



ТЕРРИТОРИАЛЬНЫЙ
КАТАЛОГ ТИПОВЫХ
СБОРНЫХ ЖЕЛЕЗОБЕТОННЫХ
КОНСТРУКЦИЙ
ДЛЯ СТРОИТЕЛЬСТВА
В г. МОСКВЕ

СК 3301-86

**СБОРНЫЕ ЖЕЛЕЗОБЕТОННЫЕ
КАНАЛЫ ИЗ ЛОТКОВЫХ ЭЛЕМЕНТОВ
ДЛЯ ТЕПЛОПРОВОДОВ $d_y 50 \div 1400$ мм**

МАТЕРИАЛЫ ДЛЯ ПРОЕКТИРОВАНИЯ

МОСКВА 1986 г.

ГЛАВНОЕ АРХИТЕКТУРНО - ПЛАНИРОВОЧНОЕ УПРАВЛЕНИЕ - МОСКВЫ

ПРОЕКТНЫЙ ИНСТИТУТ МОСИНЖПРОЕКТ

СК 3301-86

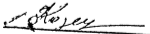
**СБОРНЫЕ ЖЕЛЕЗОБЕТОННЫЕ
КАНАЛЫ ИЗ ЛОТКОВЫХ ЭЛЕМЕНТОВ
ДЛЯ ТЕПЛОПРОВОДОВ Д_у 50 ÷ 1400 мм**

МАТЕРИАЛЫ ДЛЯ ПРОЕКТИРОВАНИЯ

ГЛАВНЫЙ ИНЖЕНЕР ИНСТИТУТА

 САМОХВАЛОВ Ю.М.

НАЧАЛЬНИК ОНСК

 КОЗЕЕВА Н.К.

ВВЕДЕН В ДЕЙСТВИЕ УКАЗАНИЕМ
ПО ИНСТИТУТУ МОСИНЖПРОЕКТ
№ 32 ОТ 29.08.86 Г.

МОСКВА 1986

Обозначение.	Наименование.	Стр.
СК 330I-86-08 ПЗ	Пояснительная записка.	5-9
СК 330I-86-0I	Основные показатели сборных железобетонных лотковых элементов каналов.	10-11
СК 330I-86-02	Расчетные схемы и нагрузки на каналы.	12
СК 330I-86-03	Технологические сечения непроходных каналов из лотковых элементов для теплопроводов Ду 200+1000 мм с изоляцией из армопенобетона.	13
СК 330I-86-04	Технологические сечения непроходных каналов из лотковых элементов для теплопроводов Ду 50+1400 мм с изоляцией из минеральной ваты.	14
СК 330I-86-05	Технологические сечения непроходных каналов из ребристых лотковых элементов для теплопроводов Ду 700+1400 мм.	15
СК 330I-86-06	Каналы из лотковых элементов для теплопроводов Ду 50+1400 мм. Строительный чертеж.	16
СК 330I-86-07	Каналы из лотковых элементов для теплопроводов Ду 50+1400 мм. Детали стыков.	17
СК 330I-86-08	Каналы из ребристых лотковых элементов для теплопроводов Ду 700+1400 мм. Строительный чертеж.	18

Обозначение	Наименование	Стр.
СК 330I-86-09	Каналы из ребристых лотковых элементов для теплопроводов Ду 700+1400 мм. Детали стыков.	19
СК 330I-86-10	Основание и обсыпка каналов для теплопроводов Ду 50+1400 мм в сухих песчаных грунтах	20
СК 330I-86-11	Основание и обсыпка каналов для теплопроводов Ду 50+1400 мм с дренажом сбоку.	21
СК 330I-86-12	Основание и обсыпка каналов для теплопроводов Ду 700+1400 мм с дренажом под каналом.	22
СК 330I-86-13	Основание и обсыпка каналов для теплопроводов Ду 50+1400 мм при высоком уровне подземных вод с дренажом сбоку канала.	23
СК 330I-86-14	Основание и обсыпка каналов для теплопроводов Ду 700+1400 мм при высоком уровне подземных вод с дренажом с двух сторон.	24
СК 330I-86-15	Каналы из лотковых элементов для теплопроводов Ду 50+1400 мм при высоком уровне подземных вод. Строительный чертеж. Вариант.	25
СК 330I-86-16	Основание и обсыпка каналов из лотковых элементов для теплопроводов Ду 50+1400 мм при высоком уровне подземных вод с дренажом сбоку канала. Вариант. <i>Вх 3/30</i>	26
СК 330I-86-17	Основание и обсыпка каналов из лотковых элементов для теплопроводов Ду 50+1400 мм при высоком уровне подземных вод с дренажом с двух сторон. Вариант.	27

СК 330I-86-00			
СОДЕРЖАНИЕ.			
Изд. отд. Козельск		Стад. лист, листов	
Гл. спец. Афонин		Р. Д. I 6	
		МОСИНПРОЕКТ	

Обозначение	Наименование	Стр.
СК 330I-86-18	Основание и обсыпка каналов для теплопроводов Ду 50+1400 мм в сухих песчаных грунтах с применением керамзитобетонных фильтрующих плит.	28
СК 330I-86-19	Основание и обсыпка каналов для теплопроводов Ду 50+1400 мм (дренаж сбоку канала) с применением керамзитобетонных фильтрующих плит.	29
СК 330I-86-20	Основание и обсыпка каналов для теплопроводов Ду 700+1400 мм (дренаж под каналом) с применением керамзитобетонных фильтрующих плит.	30
СК 330I-86-21	Основание и обсыпка каналов для теплопроводов Ду 50+1400 мм при высоком уровне подземных вод (дренаж сбоку канала) с применением керамзитобетонных фильтрующих плит.	31
СК 330I-86-22	Основание и обсыпка каналов для теплопроводов Ду 700+1400 мм при высоком уровне подземных вод (дренаж с двух сторон) с применением керамзитобетонных фильтрующих плит.	32
СК 330I-86-23	Каналы для теплопроводов Ду 600+1400 мм в карстово-суффляционных районах. Строительный чертёж.	33
СК 330I-86-24	Арматурные изделия сеток CI-I+CI-9 и расход металла на I п.м. железобетонного основания.	34
СК 330I-86-00		Лист 3

Обозначение	Наименование	Стр.
СК 330I-86-25	Каналы из лотковых элементов для теплопроводов Ду 900+1200 мм с проходом по середине.	35
СК 330I-86-26	Каналы из ребристых лотковых элементов для теплопроводов Ду 400+1000 мм с проходом по середине.	36
СК 330I-86-27	Каналы с применением стеновых блоков КС-1к для теплопроводов Ду 200+600 мм с проходом по середине канала. Технологические сечения.	37
СК 330I-86-28	Каналы с применением стеновых блоков ЕС-1к для теплопроводов Ду 200+600 мм. Строительный чертёж.	38, 39
СК 330I-86-29	Проложный канал из элементов РКР-30Н для теплопроводов Ду 400+700 мм с проходом по середине.	40
СК 330I-86-30	Проложный канал из элементов РКР-30Н. Детали стыков.	41
СК 330I-86-31	Проложные каналы с применением стеновых блоков типа КС-1В. Строительный чертёж.	42, 43
СК 330I-86-32	Конструкция углов поворота на 90° каналов типа НКЛ-0 + НКЛ-6 из угловых железобетонных элементов.	44
СК 330I-86-33	Конструкция углов поворота на 90° каналов МКЛ-8и, МКЛ-10и из угловых железобетонных элементов.	45
СК 330I-86-34	Конструкция углов поворота на 90° каналов типа НКЛ-0 + НКЛ-6 со стенами из монолитного железобетона.	46
СК 330I-86-00		Лист 4

Вх 31325

Обозначение	Наименование	Стр.
СК 330I-86-35	Конструкция углов поворота на 90° каналов типа МКЛ-8и + МКЛ-10и со стенами из монолитного железобетона.	47
СК 330I-86-36	Конструкция углов поворота на 90° каналов МКЛ-12; МКЛ-14.	48
СК 330I-86-37	Конструкция углов поворота на 120° каналов НКЛ-0 + НКЛ-6.	49
СК 330I-86-38	Конструкция углов поворота на 120° каналов МКЛ-8и; МКЛ-10и.	50
СК 330I-86-39	Конструкция углов поворота на 120° каналов МКЛ-12; МКЛ-14.	51
СК 330I-86-40	Конструкция углов поворота на 135° каналов ПКЛ-0 + НКЛ-6.	52
СК 330I-86-41	Конструкция углов поворота на 135° каналов МКЛ-8и + МКЛ-10и.	53
СК 330I-86-42	Конструкция углов поворота на 135° каналов МКЛ-12; МКЛ-14.	54
СК 330I-86-43	Строительный чертеж ниши "П"-образного компенсатора для теплопроводов Ду 100+500 мм с применением угловых железобетонных элементов.	55;56
СК 330I-86-44	Технологический чертеж ниши "П"-образного компенсатора для теплопроводов Ду 50+500 мм с применением угловых железобетонных элементов.	57
СК 330I-86-45	Конструктивное решение перелома каналов в профиле.	58;59
СК 330I-86-46	Устройство водовыпусков из канала.	60
СК 330I-86-47	Устройство смотровых приемков и спуска при дренаже под каналами типа МКЛ-8 + МКЛ-14.	61
СК 330I-86-00		Лист 5

Обозначение	Наименование	Стр.
СК 330I-86-48	Устройство смотровых приемков и спуска при дренаже под каналами типа МКЛ-8и + МКЛ-14и.	62
СК 330I-86-49	Конструкция подхода каналов типа НКЛ-0+НКЛ-6 к неподвижным опорам.	63
СК 330I-86-50	Конструкция подхода каналов типа МКЛ-8+МКЛ-14 к неподвижным опорам.	64
СК 330I-86-51	Конструкция сопряжения каналов с неподвижными каналами из лотковых элементов.	65;66
СК 330I-86-52	Конструкция подхода каналов к камерам.	67
СК 330I-86-53	Детали крепления лестниц и детали приемков.	68
СК 330I-86-54	Металлоконструкции лестниц и приемков.	69
СК 330I-86-55	Конструктивные решения дренажей с применением пластмассовых гофрированных дренажных труб.	70
СК 330I-86-00		Лист 6

Территориальным каталогом для строительства в г.Москве разделом 3 части "Инженерные сооружения и коммуникации" сборник ТК1-5 предусматривается изготовление сборных железобетонных изделий непроходных и проходных каналов из лотковых элементов для теплопроводов Ду 50+1400 мм.

Рабочие чертежи изделий разработаны в следующих альбомах: Альбом РК 3301-82 "Сборные железобетонные каналы из лотковых элементов для теплопроводов Ду до 600 мм", альбом РК 3302-72 "Сборные железобетонные каналы из лотковых элементов для теплопроводов Ду 700+1200 мм", альбом РК 3303-72 "Сборные железобетонные каналы из лотковых элементов для теплопроводов Ду=1400мм", альбом РК 3302-81 "Сборные железобетонные каналы из ребристых лотковых элементов для теплопроводов Ду 700+1400 мм", альбом РК 3305-84 "Сборные железобетонные каналы из ребристых усиленных лотковых элементов для теплопроводов Ду 700+1400 мм".

В настоящем альбоме представлены материалы для проектирования непроходных и проходных каналов из лотковых элементов для теплопроводов Ду 50+1400 мм. Альбом разработан в замен альбома СК 3301-73*. Переработка альбома обусловлена как разработкой новых железобетонных конструкций, позволяющих повысить сборность строительства каналов, так и новых технологических решений каналов с использованием новых материалов и конструкций. При переработке альбома учтен также опыт эксплуатации каналов за прошедшее время и изменение нормативных документов.

1. Технологические сечения каналов.

В настоящее время в г.Москве при строительстве тепловых сетей применяется изоляция теплопроводов минеральной ватой и заводская изоляция теплопроводов Ду 200+1000 мм из монолитного автоклавного армопенбетона. Производство труб с этим видом изоляции освоено на Люберецком комбинате строительных материалов Главмоспроектстройматериалов. В альбоме представлены технологические сечения непроходных и проходных каналов из лотковых элементов с различными видами изоляции теплопроводов. Проходные каналы в альбоме

разработаны для теплопроводов Ду200 +1000 мм с проходом по середине. Проход назначен из условия - не менее 700мм и Дн +100мм, где Дн для теплопроводов с армопенбетонной изоляцией Дн=Дн^{из.}, а теплопроводов с минеральной ватой Дн=Дн стальной трубы. В альбоме даны решения каналов из лотковых элементов с проходом 700 мм с применением их на пересечении улиц и площадей при длине канального участка $l \leq 40$ м.

2. Конструктивные решения каналов.

Территориальным каталогом для строительства линейной части каналов в г.Москве предусмотрено изготовление 9 типов каналов для теплопроводов Ду 50+1400 мм. Каналы конструктивно состоят из лоткового перекрытия и дна. Маркировка каналов принята по буквенно-цифровой системе :

"НК1" - непроходной канал из лотковых элементов;

"К1" - магистральный канал из лотковых элементов.

Цифры в конце марки показывают наибольший диаметр труб, прокладываемой в канале в дециметрах. Каналы типа НК1-8+К1-14 разработаны в двух вариантах:

а) с обычными лотковыми перекрытиями;

б) с ребристыми лотковыми перекрытиями.

Конструкции каналов с ребристыми перекрытиями имеют большую длину и лучшие технико-экономические показатели. По мере наращивания объемов производства они должны полностью заменить конструкции каналов с обычными лотковыми перекрытиями, освоеными ранее.

Для каналов типа НК1-С+К1-6 изготавлиются 2 марки изделий для каждого типа канала: лоткового перекрытия и лоткового дна. На устройство каналов типа НК1-8+К1-14 предусмотрено изготовление дополнительно для каждого типа канала лоткового перекрытия с отверстием (только для обычного лоткового перекрытия); лоткового дна с отверстием для устройства люка, лоткового дна с отверстиями под люками. Лотковые перекрытия, предназначенные для устройства смотровых люков, имеют круглое отверстие D=700 мм. В ребристых лотковых перекрытиях отверстия для смотровых люков профилируются по месту в массивной части плиты перекрытия с установкой разгрузочной плиты типа П1-12.

Вх 3/138

				СК 3301-86-00 ПЗ		
Изд.	Лист	Кол-во	Всего	Пояснительная записка	МОСИНПРОЕКТ	
1	1	1	1			
Изд.	Лист	Кол-во	Всего			
1	1	1	1			

СК 3301-86-00 ПЗ	Лист 2
------------------	--------

Лотковые днища, служащие для устройства прямых имеют прямоугольные отверстия в плане. Лотковые днища с опорными подумками для теплопроводов отличаются от основных лотковых днищ наличием выступов с закладными деталями для устройства подвижных опор. Лотковые перекрытия и днища сопрягаются между собой при помощи гребня лотковых элементов перекрытий и паза элементов днища за исключением каналов МКЛ-8 и МКЛ-10, где сопряжение осуществляется при помощи "шпонки" с установкой металлических коротышей. Сопряжение лотковых перекрытий и днищ в обоих случаях осуществляется на цементном растворе М-50.

Максимальный вес лотковых перекрытий 5,4 т, элементов днища 3,7 т.

Маркировка соорных железобетонных изделий для каналов принята по буквенно-цифровой системе:

"ЛП" - лотковое перекрытие;

"ЛПО" - лотковое перекрытие с отверстием;

"ЛД" - лотковое днище;

"ЛДО" - лотковое днище с отверстием для устройства прямки;

"ЛДП" - лотковое днище с опорными подумками.

Цифры показывают наибольший диаметр трубы, прокладываемой в каналах в сантиметрах.

Индекс "и" - отличает элементы ребристой конструкции каналов;

"у" - отличает усиленные элементы ребристой конструкции каналов.

Углы поворота каналов тепловых сетей для наиболее распространенного угла поворота 90° разработаны с применением специальных конструкций, освоение которых ведется на заводах Главмоспромстройматериалов.

В альбоме даны также решения углов поворота каналов тепловых сетей на 120° и 135° с применением монолитного железобетона стен.

В альбоме приведены чертежи проходных каналов из отдельных железобетонных элементов, которые должны применяться в стесненных условиях, а также при засыпках 0,3 до 0,5 м и более 2^x метров, а также решения проходных каналов с применением элементов коллекторов типа РКР-30Н. Для районов г. Москвы с проявлением карстово-суффозионных процессов разработаны строительные чертежи каналов на монолитном железобетонном основании.

3. Земляные работы.

3.1. Разработка траншей и котлованов должна производиться в соответствии с правилами производства и приемки земляных работ СНиП II-8-76 и СНиП 3 05 03 85

3.2. Минимальная ширина траншей по дну, для случая без крепления, принята из условия удобства монтажа, заделки швов и устройства гидроизоляции. Ширина канала плюс 400 мм.

3.3. Траншеи без крепления разрабатываются с откосами. Крутизна откосов принимается в грунтах естественной влажности в зависимости от глубины по таблице:

Наименование грунта.	Крутизна откоса при глубине	
	до 3,0 м	до 5,0 м
Пески и насыпные грунты	1 : 1	1 : 1,25
Песчаные и гравий- ные, влажные	1 : 1	1 : 1
Суглинки.	1 : 0,5	1 : 0,75
Глина	1 : 0,25	1 : 0,5

3.4. Крепление стенок траншей без откосов и разработка грунта в них выполняется по специальному проекту производства работ.

3.5. Разработка траншей производится экскаватором с недосором на величину 0,1-0,15 м. Зачистка траншеи производится бульдозером или вручную.

3.6. В случае разработки грунта ниже проектных отметок на дно должен быть подсыпан песок до проектной отметки с тщательным уплотнением ($K_{упл} = 0,98$) на толщину не более 0,5 м.

4. Устройство дренажа, гидроизоляции и обсыпки каналов.

В альбоме разработаны два варианта решения обсыпки каналов тепловых сетей:

- каналы с песчаной обсыпкой;

Вх 3/395

- каналы с применением фильтрующих плит.

Каналы с песчаной обсыпкой широко применяются в настоящее время при строительстве тепловых сетей. Каналы выполняются на песчаном основании. Обсыпка каналов песком в сухих грунтах выполняется до середины высоты каналов. В обводненных грунтах обсыпка выполняется на 15 см выше перекрытия каналов. Для обсыпки применяется песок с коэффициентом фильтрации не менее 5 м/сутки.

В качестве варианта конструктивного исполнения обсыпки каналов в альбоме приведены решения с применением керамзитобетонных фильтрующих плит в различных гидрогеологических условиях.

Керамзитобетонные фильтрующие плиты позволяют отказаться от обсыпки каналов песком.

Свод воды из плит пристенного дренажа в сопутствующих трубчатый дренаж производится по песчаному слою в сухих грунтах и по фильтрующим плитам при высоком уровне грунтовых вод.

Фильтрующие плиты применяются в сочетании с обмазочной гидроизоляцией стен.

Укладка плит пристенного дренажа должна производиться вручную с подсыпкой обратной засыпкой.

Перед укладкой плит пристенного дренажа контейнеры с плитами должны равномерно располагаться вдоль всей трассы дренажа. Раскладка плит листового дренажа производится автокраном.

Водопроницающие отверстия и поверхность каждой плиты перед ее установкой должны быть очищены от грунта, а в случае загрязнения глинистым грунтом промыты струей воды.

Отверстия плит в верхнем ряду для исключения их засорения должны быть заделаны цементно-песчаным раствором (1:3) или закрыты фильтрующим материалом, используемым для предотвращения колюматирования (заиливания плит). Для предотвращения суффозии грунта и колюматирования пористого бетона при засыпке траншей пылеватым песком и илистыми грунтами должна производиться обязательная защита фильтрующих плит.

Защита от пылеватых песков производится материалом типа дорнит или минерально-волокнистым по ОСТ-33-10-73 "Фильтры дренажные из искусственных минеральных волокнистых материалов" Минводхоз СССР. Защита от илистых включений производится материалом типа дорнит. Защитные материалы укладываются между грунтом и фильтрующими плитами.

Не допускается производить засыпку пазух траншей связным водонасыщенном грунтом, способным колюматировать поры материала плит.

Конструктивные решения каналов с применением керамзитобетонных фильтрующих плит выполнены с учетом требований "Указаний по применению фильтрующих плит в конструкциях пристенных и местных дренажей зданий и инженерных сооружений" (ВСН-103-84), разработанных НИИ Мосстроем. Вариант с фильтрующими керамзитобетонными плитами перед массовым применением должен быть проверен на экспериментальных объектах и объемы его применения должны наращиваться по мере увеличения объемов производства дренажных плит.

Во всех случаях, кроме прокладки каналов в сухих песчаных грунтах необходимо устройство сопутствующего трубчатого дренажа. Дренаж каналов устраивается из керамзитобетонных трубофильтров Ду=150 мм Марки ТКБ-15. В альбоме приведены также примеры устройства дренажей с применением дренажных гофрированных труб из поливинилхлорида по ТУ 33-350-85 и из полиэтилена низкого давления по ТУ-6-19-224-83.

В зависимости от глубины заложения водоупорного пласта дренаж принимается совершенного или несовершенного типа. Конструкции дренажей и область их применения приведены в альбоме. Дренаж, как правило, устраивается сбоку канала, со стороны фильтрационного потока.

В сухих грунтах в каналах типа МКЛ-8+МКЛ-14 по согласованию с эксплуатирующей организацией допускается устройство дренажа под каналом.

Приведены также решения по устройству двухстороннего дренажа для каналов типа МКЛ-8+МКЛ-14 в сильно обводненных грунтах. Применение двухстороннего дренажа должно быть обосновано расчетом. Смотровые дренажные колодцы устраиваются на прилинейных участках на расстоянии не более 50 м друг от друга, а также на всех углах поворота дренажа. Дренажные колодцы предусмотрены из водосточных колодцев марки ВВ-10.

Смотровые приямки на дренаже, проходящем под каналом, располагаются на расстоянии не более 50 м друг от друга, а также на углах поворота и у шитовых неподвижных опор. Над смотровыми приямками должны располагаться люки с лестницами для спуска в канал. Смотровые люки в каналах типа МКЛ-8+МКЛ-14 с дренажом сбоку каналов устраиваются на расстоянии не более, чем 100 м друг от

Вх 31305

друса, а также в местах устройства щитовых неподвижных опор.

В качестве гидроизоляции каналов и углов поворота принято: оклеечная гидроизоляция перекрытия двумя слоями изола на битуме и обмазка стен горячим битумом за 2 раза. При высоком уровне грунтовых вод предусматривается дополнительная оклейка стыков оклеечной гидроизоляцией из 2^X слоев изола на битуме. Для ответственных объектов тепловых сетей при высоком уровне грунтовых вод в альбоме даны решения с сплошной оклеечной гидроизоляцией каналов. Устройство гидроизоляции возможно также из эмульсии ЭГИК. Гидроизоляция из эмульсии ЭГИК применяется при температуре наружного воздуха $t \geq 5^{\circ}\text{C}$. Для гидроизоляции применяются эмульсии марок ЭГИК-7; ЭГИК-10; ЭГИК-15; ЭГИК-20 толщиной 3 мм для перекрытия и 2 мм для стен.

Устройство гидроизоляции из эмульсии ЭГИК необходимо выполнять по "Экземплярным указаниям на устройство гидроизоляции из эмульсии ЭГИК железобетонных подземных сооружений" ВСН-1-68.

5. Хранение, транспортирование и монтаж - железобетонных изделий каналов.

5.1. Сборные железобетонные изделия каналов должны поставляться с завода изготовителя к месту монтажа с соблюдением следующих требований:

изделия линейной части каналов, углов поворота должны поставляться на объект комплектно, по спецификации, в которой должно быть указано количество изделий каждой марки;

- лотковые днища, элементы углов поворота должны поставляться в рабочем положении;

- изделия должны быть тщательно укреплены на транспортных средствах для предохранения от продольного и поперечного смещения.

5.2. Хранение сборных железобетонных изделий в случае складирования их в припостроечных складах должно производиться с соблюдением следующих требований:

- изделия должны храниться на спланированных площадках, рассортированными по маркам;

- складирование лотковых перекрытий должно производиться не более чем в 2 ряда по высоте, днища складироваться в штабелях не более 8 шт по высоте с обязательной постановкой деревянных прокладок сечением 100x100 мм.

5.3. Монтаж сборных железобетонных изделий каналов должен производиться в соответствии с проектом организации работ при соблюдении следующих требований:

а) перед началом монтажа изделия каналов должны быть тщательно осмотрены, при этом следует обратить внимание на следующее:

- наличие паспорта
- наличие штампа ОТК
- отсутствие повреждений изделий

б) перед установкой в траншею, изделия должны быть очищены от грязи, снега и цементного раствора;

в) изделия, имеющие дефекты: трещины, большие оковы, оголенную арматуру, а также изделия не имеющие маркировки и паспорта, устанавливать запрещается;

г) монтаж сборных железобетонных изделий каналов должен производиться за подъемные петли;

д) к монтажу лотковых дна каналов допускается приступать после устройства песчаного основания, дренажа и инструментальной проверки соответствия проекту отметок и уклонов песчаного основания;

ж) монтаж лотковых перекрытий осуществляется после укладки, сварки и испытания теплопроводов, по свежеложенному слою цементного раствора;

з) швы между элементами каналов тщательно заделываются цементным раствором.

При транспортировании, хранении и монтаже железобетонных каналов помимо требований настоящего альбома необходимо соблюдать требования СНиП III-16-80 "Бетонные и железобетонные конструкции сборные. Правила производства и приемки монтажных работ" и СНиП III-4-80 "Техника безопасности в строительстве" и СНиП 305.03.85 "Правила производства и приемки работ". Контроль качества монолитных железобетонных оснований и заделки стыков следует осуществлять в соответствии с правилами Глав СНиП III-15-76 "Правила производства и приемки работ. Бетонные и железобетонные конструкции монолитные".

6. Обратная засыпка траншей.

6.1. Засыпка траншей и котлованов производится в соответствии со СНиП III-8-76 "Земляные сооружения" и СНиП 305.03.85 "Правила производства и приемки работ".

ВУ 3/395

6.2. Засыпка производится в соответствии с проектом вертикальной планировки с учетом возможной просадки грунта с превышением планировочных отметок на величину 5-10 см, в зависимости от категории грунта.

6.3. Засыпку траншей производить экскаватором по окончании работ по устройству гидроизоляции и обсыпке каналов щебнем (установке дренажных плит) равномерными слоями толщиной 20-30 см с уплотнением одновременно с обеих сторон канала.

6.4. После засыпки пазах выше плиты перекрытия на величину не менее 0,5 м дальнейшую засыпку можно производить с помощью бульдозера, при этом должны быть приняты меры, исключающие повреждение горловин и люков.

7. Основные расчетные положения.

Сторонние железобетонные элементы лотковых каналов предназначены для применения в следующих условиях строительства: сейсмичность района не более 6 баллов, грунты в основании не пучинистые, непросадочные.

Элементы каналов рассчитаны на временную нагрузку по схеме Н-30 для каналов типа НКЛ-0-НКЛ-6 и по схемам Н-30 и НК-80 для каналов типа МКЛ-8-МКЛ-14 при глубине засыпки:

- при наличии дорожного покрытия 0,5+2,0 м;
- при отсутствии дорожного покрытия 0,7+2,0 м и 2,0+4,0 м для каналов с индексом "у".

Проходные каналы из отдельных железобетонных элементов (БС) предназначены для применения под проездами с временной нагрузкой по схемам Н-30 и НК-80 при глубине засыпки над верхом канала 0,3-4,0 м.

Удельный вес грунта принят $1,8 \text{ т/м}^3$, угол внутреннего трения грунта $\varphi^0 = 30$. Расчетный модуль деформации грунтов основания $E = 150 \text{ кгс/м}^2$. Распределение давления от временной нагрузки принято под углом 45^0 в пределах дорожной одежды и под углом 30^0 в грунте. Расчетная схема принята в виде двухшарнирных рам на упругом основании. Расчеты выполнены для различных сочетаний нагрузок.

При одностороннем расположении временной нагрузки утен отпор грунта в размере 50% бокового давления грунта от временной нагрузки. Конструктивные решения каналов, приведенные в альбоме,

допускается применять, когда расчетное сопротивление грунта оснований не менее $1,5 \text{ кгс/см}^2$. При наличии подземных вод необходимо устройство сопутствующего дренажа.

Конструктивные решения каналов с монолитным железобетонным основанием, предназначенных для строительства в районах города Москвы с проявлением карстово-суффозионных процессов, разработаны из условия возможности образования в любом месте карстовой воронки диаметром 6 м (в соответствии с Инструкцией по проектированию зданий и сооружений в районах г. Москвы с проявлением карстово-суффозионных процессов).

Расчеты на прочность произведены в соответствии с СНиП 2.03.01-84.

Вх 3/395

№/п/п	Эскиз	Марка	Размеры, мм			Расход бетона на 1 изд. м ³	Масса изделия т.	Расход металла, кг		Альбом инсти-тута МСИНЖПРОЕКТ
			Длина Д	Ширина Ш	Высота В			радиус делевдет	на 1 м ²	
1		ЛП-0	2980	920	450	0,36	0,90	26,20	12,78	ПК 3304-82
		ЛП-1	2980	1080	540	0,44	1,09	26,06	39,23	
		ЛП-2	2980	1460	690	0,64	1,60	52,69	32,33	
		ЛП-4	2980	2090	920	1,14	2,86	102,21	69,66	
		ЛП-6	2980	2610	1140	1,67	4,17	153,75	92,07	
		ЛП-8	2400	3000	1340	1,70	4,25	178,48	104,99	
		ЛП-10	2000	3450	1560	1,86	4,65	201,15	108,19	
		ЛП-12	1600	3900	1830	1,90	4,75	200,11	105,32	
		ЛП-14	1200	4500	2145	1,96	4,90	209,9	107,1	
		2		ЛД-0	2980	930	150	0,25	0,63	
ЛД-1	2980			1090	180	0,30	0,74	17,65	59,50	
ЛД-2	2980			1470	180	0,39	0,98	27,79	71,26	
ЛД-4	2980			2100	220	0,68	1,70	48,96	72,00	
ЛД-6	2980			2620	220	0,99	2,48	60,04	60,65	
ЛД-8	2400			3060	280	0,98	2,45	122,29	124,73	
ЛД-10	2000			3510	300	1,07	2,68	122,37	114,36	
ЛД-12	1600			3980	320	1,08	2,70	115,84	107,26	
ЛД-14	1200			4600	400	1,16	2,90	153,77	132,60	
3				ЛПО-8	2400	3000	1340	1,64	4,1	225,26
		ЛПО-10	2000	3450	1560	1,80	4,5	241,43	134,13	
		ЛПО-12	1600	3900	1830	1,83	4,58	248,46	135,77	
		ЛПО-14	1200	4500	2145	1,87	4,68	270,4	144,60	

№/п/п	Эскиз	Марка	Размеры, мм			Расход бетона на 1 изд. м ³	Масса изделия т.	Расход металла, кг		Альбом инсти-тута МСИНЖПРОЕКТ			
			Длина Д	Ширина Ш	Высота В			радиус делевдет	на 1 м ²				
4		ЛДО-8	2400	3060	280	0,92	2,3	143,89	156,40	ПК 3302-72*			
		ЛДО-10	2000	3510	300	1,0	2,5	145,53	145,53				
		ЛДО-12	1600	3980	320	1,0	2,5	151,02	151,02				
		ЛДО-14	1200	4600	400	1,06	2,65	182,66	172,30				
		ЛДО-8ш	2980	3100	280	1,18	2,95	161,85	137,16				
		ЛДО-10ш	2480	3570	300	1,28	3,20	156,99	122,65				
		ЛДО-12ш	1980	4020	320	1,28	3,20	176,66	138,02				
		ЛДО-14ш	1480	4660	400	1,37	3,43	208,57	152,24				
		5		ЛДП-8	2400	3060	280	1,04	2,60		160,67	154,49	ПК 3302-72*
				ЛДП-10	2000	3510	300	1,15	2,80		177,35	154,22	
ЛДП-12	1600			3980	320	1,16	2,90	160,52	138,38				
ЛДП-14	1200			4600	400	1,34	3,35	215,22	159,40				
ЛДП-8ш	2980			3100	280	1,31	3,20	157,76	120,43				
ЛДП-10ш	2480			3570	300	1,43	3,50	165,23	115,55				
ЛДП-12ш	1980			4020	320	1,45	3,63	175,21	120,83				
ЛДП-14ш	1480			4660	400	1,66	4,15	190,73	114,89				

2 Расход металла на плиты днища ЛД-0-ЛД-6 принят по альбому ПС-207
 3 Класс бетона по прочности на сжатие для всех изделий В-22,5
 4 Марка по морозостойкости для всех изделий F50
 5 Каналы типа МКЛ-8, МКЛ-10 в 1987 году снимаются с произ-водства

СК 3301-86-01		Вх 3/3,25	
Основные показатели сборных железобетонных лотковых элементов каналов		Стация	масса/расштаб
нач. отв. Козеева		Р	
Гл. инж. Яворнин		Лист 1	Листов 2
Проект. Нефедова		Масинжпроект	
Провер.			

1. Привязку железобетонных изделий производить с учетом данных ежегодного обновляемого справочника "Номенклатура выпускаемых изделий. Инженерные сооружения и коммуникации."

№/п/п	Эскиз	Марка	Размеры, мм			Расход бетона на 1 изд. м ³	Масса изделия т	Расход металла, кг		Альбом института, Масштаб, Проект	
			Длина Д	Ширина Ш	Высота В			на тис/дел	на тис/бет.		
6		АП-8ш	2980	3000	1425	2,05	5,13	218,54	106,61	ПК 3302-81	
		АП-10ш	2480	3450	1650	2,11	5,28	244,16	115,72		
		АП-12ш	1980	3900	1890	2,15	5,38	230,31	107,12		
		АП-14ш	1480	4500	2215	2,08	5,20	235,46	113,20		
		АП-8у	2980	3000	1425	2,05	5,13	306,20	149,36		ПК 3305-84
		АП-10у	2480	3450	1650	2,11	5,28	304,81	144,46		
		АП-12у	1980	3900	1890	2,15	5,38	318,57	148,17		
7		ЛА-8ш	2980	3100	280	1,24	3,10	131,00	105,65	ПК 3302-81	
		ЛА-10ш	2480	3570	300	1,35	3,38	132,87	98,42		
		ЛА-12ш	1980	4020	320	1,36	3,40	129,54	95,24		
		ЛА-14ш	1480	4660	400	1,48	3,70	160,32	108,32		
		ЛА-8у	2980	3100	280	1,24	3,10	170,59	137,57		ПК 3305-84
		ЛА-10у	2480	3570	300	1,35	3,38	188,18	139,39		
		ЛА-12у	1980	4020	320	1,36	3,40	176,91	130,08		
8		АПУ-0	1780	1010	520	0,29	0,73	22,99	79,28	ПК 3304-82	
		АПУ-1	1780	1170	660	0,41	1,03	32,87	88,17		
		АПУ-2	2380	1560	810	0,72	1,80	83,92	116,56	ПК 3306-86	
		АПУ-4	2980	2230	1060	1,53	3,83	171,83	112,31		
		АПУ-6	3180	2730	1130	2,00	5,00	321,69	160,85		

№/п/п	Эскиз	Марка	Размеры, мм			Расход бетона на 1 изд. м ³	Масса изделия т	Расход металла, кг		Альбом института, Масштаб, Проект	
			Длина Д	Ширина Ш	Высота В			на тис/дел	на тис/бет.		
9		ЛДУ-0	1780	1015	150	0,17	0,43	14,98	88,20	ПК 3304-82	
		ЛДУ-1	1780	1180	180	0,19	0,48	15,97	84,05		
		ЛДУ-2	2380	1570	180	0,34	0,85	36,22	106,52		ПК 3306-86
		ЛДУ-4	2980	2240	220	0,74	1,85	65,50	88,51		
		ЛДУ-6	3180	2740	375	1,25	3,12	84,68	67,74		
		ЛДУ-8	3150	3000	930	1,85	4,62	220,05	118,95		
ЛДУ-10	3600	3450	1060	2,79	6,97	335,17	201,13				
10		ЛО-8	980	3000	885	0,75	1,88	142,10	189,47	ПК 3306-86	
		ЛО-10	980	3450	1005	0,94	2,35	203,52	216,51		

Класс бетона по прочности на сжатие для всех изделий В=22,5 ВХ 31305

Расчетные схемы	Тип канала	Расчетные нагрузки																									
		При заглублении канала 0,5 м								При заглублении канала 2,0 м				При заглублении канала 4,0 м													
		q Т/м	q_1^{200} Т/м	q_2^{200} Т/м	P^* Т/м	P_1^{200} Т/м	P_2^{200} Т/м	P_3^{200} Т/м	P_4^{200} Т/м	q Т/м	q_1^{200} Т/м	q_2^{200} Т/м	P Т/м	P_1^{200} Т/м	P_2^{200} Т/м	P_3^{200} Т/м	P_4^{200} Т/м	q Т/м	q_1^{200} Т/м	q_2^{200} Т/м	P Т/м	P_1^{200} Т/м	P_2^{200} Т/м	P_3^{200} Т/м	P_4^{200} Т/м		
	НКЛ-0	1,66	0,48	0,90	6,10	2,03	1,08	1,02	0,54	4,90	1,56	1,98	1,92	0,64	0,50	0,32	0,25	-	-	-	-	-	-	-	-	-	-
	НКЛ-1	1,66	0,48	0,94	6,00	2,00	1,07	1,00	0,54	4,90	1,56	2,02	1,92	0,64	0,50	0,32	0,25	-	-	-	-	-	-	-	-	-	-
	НКЛ-2	1,66	0,48	1,05	5,73	1,91	0,89	0,96	0,45	4,90	1,56	2,13	1,92	0,64	0,47	0,32	0,24	-	-	-	-	-	-	-	-	-	-
	НКЛ-4	1,75	0,48	1,20	5,64	1,88	0,85	0,94	0,43	4,99	1,56	2,28	1,92	0,64	0,43	0,32	0,22	-	-	-	-	-	-	-	-	-	-
	НКЛ-6	1,80	0,48	1,37	5,64	1,88	0,79	0,94	0,40	5,04	1,56	2,45	1,92	0,64	0,40	0,32	0,20	-	-	-	-	-	-	-	-	-	-
	МКЛ-8	1,83	0,53	1,62	6,24	2,32	0,90	1,16	0,45	5,07	1,61	2,70	2,31	0,77	0,47	0,39	0,24	-	-	-	-	-	-	-	-	-	-
	МКЛ-8и	1,83	0,53	1,62	6,24	2,32	0,90	1,16	0,45	5,07	1,61	2,70	2,31	0,77	0,47	0,39	0,24	-	-	-	-	-	-	-	-	-	-
	МКЛ-10	1,88	0,54	1,79	6,25	2,32	0,84	1,16	0,42	5,12	1,62	2,87	2,31	0,77	0,44	0,39	0,22	-	-	-	-	-	-	-	-	-	-
	МКЛ-10и	1,88	0,54	1,79	6,25	2,32	0,84	1,16	0,42	5,12	1,62	2,87	2,31	0,77	0,44	0,39	0,22	-	-	-	-	-	-	-	-	-	-
	МКЛ-12	1,94	0,55	1,97	6,80	2,32	0,79	1,16	0,40	5,18	1,63	3,05	2,31	0,77	0,41	0,39	0,21	-	-	-	-	-	-	-	-	-	-
	МКЛ-12и	1,94	0,55	1,97	6,80	2,32	0,79	1,16	0,40	5,18	1,63	3,05	2,31	0,77	0,41	0,39	0,21	-	-	-	-	-	-	-	-	-	-
	МКЛ-14	2,08	0,56	2,21	6,96	2,32	0,72	1,16	0,36	5,32	1,64	3,29	2,31	0,77	0,38	0,39	0,19	-	-	-	-	-	-	-	-	-	-
	МКЛ-14и	2,08	0,56	2,21	6,96	2,32	0,72	1,16	0,36	5,32	1,64	3,29	2,31	0,77	0,38	0,39	0,19	-	-	-	-	-	-	-	-	-	-
	МКЛ-8ч	-	-	-	-	-	-	-	-	5,07	1,61	2,70	2,31	0,77	0,47	0,39	0,24	9,43	3,09	4,20	2,14	0,70	0,58	0,35	0,29	-	-
	МКЛ-10ч	-	-	-	-	-	-	-	-	5,12	1,62	2,87	2,31	0,77	0,44	0,39	0,22	9,43	3,40	4,37	2,14	0,70	0,57	0,35	0,29	-	-
	МКЛ-12ч	-	-	-	-	-	-	-	-	5,18	1,63	3,05	2,31	0,77	0,41	0,39	0,21	9,49	3,11	4,55	2,14	0,70	0,55	0,35	0,28	-	-
	МКЛ-14ч	-	-	-	-	-	-	-	-	5,32	1,64	3,29	2,31	0,77	0,38	0,39	0,19	9,53	3,13	4,81	2,14	0,70	0,53	0,35	0,27	-	-

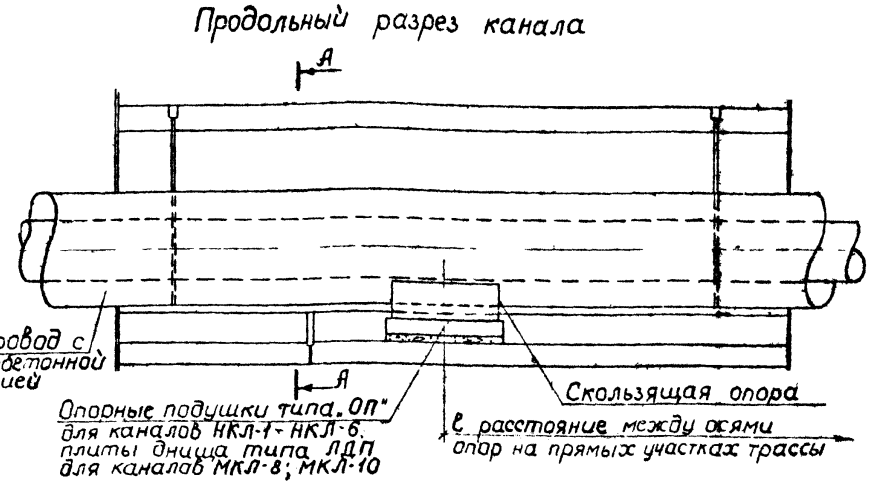
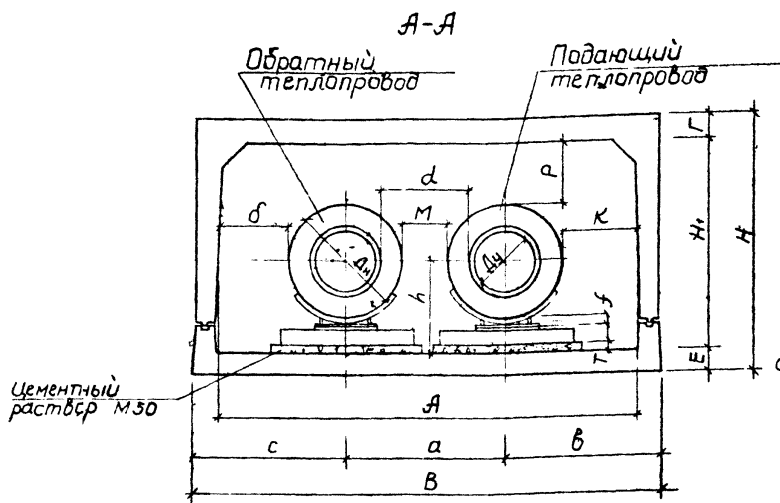
* - интенсивность нагрузки на загруженном участке
 q - вертикальное давление от постоянных нагрузок (включая собственный вес)
 q_1^{200}, q_2^{200} - горизонтальное давление грунта
 P - вертикальное давление от временной нагрузки
 P_1^{200}, P_2^{200} - горизонтальное давление от временной нагрузки
 P_3^{200}, P_4^{200} - отпор грунта при одностороннем расположении временной нагрузки.

В таблице приведены значения максимальных расчетных нагрузок на каналы.
 Исходные расчетные данные приведены в пояснительной записке.
 Величина заглубления принята от планировочной отметки до верха перекрытия каналов.

		СК 3301-06-02		Вх 3/325	
Нач.отв.	Козеева	Проект.	Исфедова	Лист	1
Гл.спец.	Яронин	Проект.	Исфедова	Лист	1
Проект.	Исфедова	Проект.	Исфедова	Лист	1
Провер.		Провер.		Лист	1

Расчетные схемы и нагрузки на каналы

Масинжпроект



Тип канала	Dy	Dn	Марка лотков перекрыт.	Марка лотков днища	Основные размеры в мм														e в метрах	Примечания			
					b	H	A	H1	a	E	Г	c	в	м	h	δ	к	р			d	T	f
НКЛ-2	200	466	ЛП-2	ЛД-2	1470	865	1320	705	625	80	80	410	435	159	385	100	129	87	406	32	12	6,0	
	250	520			2100	1135	1920	925	710	100	110	670	720	190	410	320	370	255	437	30	12	7,0	
НКЛ-4	300	570	ЛП-4	ЛД-4	2100	1135	1920	925	760	100	110	615	725	190	435	240	350	205	435	30	12	6,0	
	350	620			2100	1135	1915	925	810	100	110	590	700	190	490	190	295	125	433	20	12	8,0	
НКЛ-6	400	670	ЛП-6	ЛД-6	2100	1135	1915	925	950	100	110	540	610	280	520	115	180	70	524	25	12	8,5	
	500	760			2620	1355	2415	1105	1060	120	130	780	780	300	560	295	300	165	531	20	12	9,0	
НКЛ-8	600	860	ЛП-8	ЛД-8	2620	1355	2415	1105	1220	120	130	670	730	380	575	140	195	100	590	25	12	10,0	
	700	960			3060	1640	2770	1380	1360	120	140	835	865	400	680	210	240	220	640	36	16	12,0	
МКЛ-8	800	1060	ЛП-8	ЛД-8	3060	1640	2770	1380	1460	120	140	800	800	400	730	125	125	120	640	36	16	12,0	
	900	1160			3510	1880	3190	1580	1560	140	160	970	980	400	780	235	235	220	640	22	20	12,0	
МКЛ-10	1000	1260	ЛП-10	ЛД-10	3510	1880	3185	1580	1660	140	160	925	925	400	830	130	135	120	640	22	20	12,0	

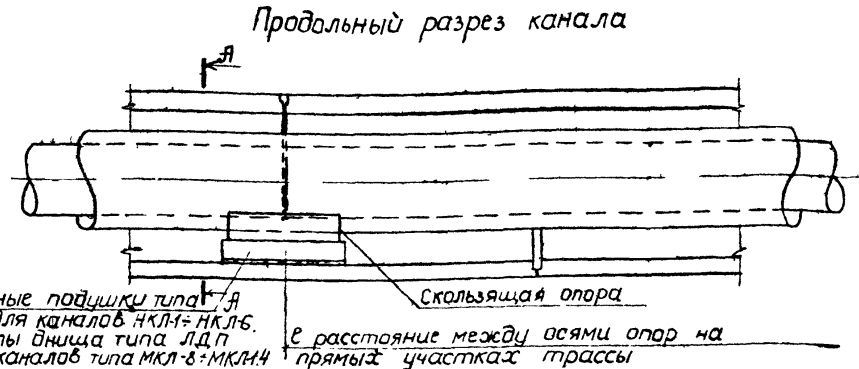
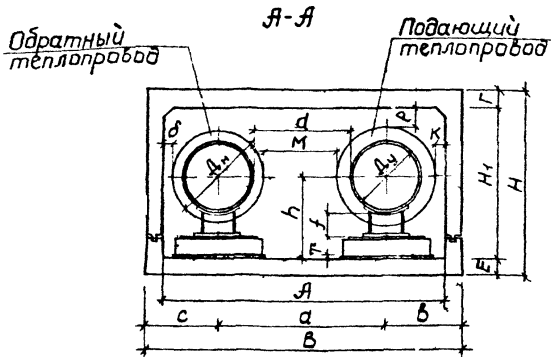
1. Строительный чертеж каналов см. ДКУМ. ИСК 3301-86-06
2. Высотное положение теплопроводов определено исходя из следующих условий: а) устройства замковых скользящих опор для труб Ду 200-600 мм по черт. арх. № 10372, 10373 альбюма № 30* Вып. I для труб Ду 700-1000 мм по черт. арх. № 11264, 11264 альбюма СК 3102-73* ин-та Мосинжпроект б) применения опорных подушек по альбюму ПС-192 ин-та Мосинжпроект
3. Для теплопроводов Ду 700-1000 мм могут применяться также скользящие опоры по альбюму серии 4.903-10 Вып. 5 (высота опоры H = 150 мм)
4. Основные показатели труб с армопенобетонной изоляцией приведены в альбю. № 50* Вып. II
5. Максимальные плечи участков самкомпенсации должны назначаться по величине тепловых деформаций с учетом приведенных внутренних габаритов каналов

Вх 31395

СК 3301-86-03

Исполн.	Козеева	Инженер	Технологические сечения непроходных каналов из лотковых элементов для теплопроводов Ду 200-1000 мм с изоляцией из армопенобетона	Стадия	Илист	Листов
Гл. инж.	Нефедова	Проект.		Т	Т	
Проект.		Провер.				
Провер.						

Мосинжпроект



Тип канала	Ду	Дн		Марка лотков/перекр	Марка лотков/днища	Основные размеры в мм															e в мет. раз		
		под	обр.			Я	В	Н	Н ₁	а	Е	Г	с	б	м	н	д	к	Р	α		Т	ф
НКЛ-0	50	121	121	ЛП-0	ЛД-0	815	930	605	445	280	80	80	325	325	159	230	207	207	154	223	0	100	30
	70	140	140			810	930	605	445	320	80	80	305	305	180	240	175	175	135	244	0	100	35
	80	153	153			805	930	605	445	320	80	80	305	305	167	245	166	166	124	231	0	100	40
	100	182	172			800	930	605	445	400	80	80	265	265	218	255	114	104	94	292	0	100	45
НКЛ-1	125	217	197	ЛП-1	ЛД-1	795	930	605	445	400	80	80	265	265	193	275	99	89	61	241	0	100	50
	150	243	223			970	1090	715	555	440	80	80	320	330	207	300	148	149	134	231	12	100	50
НКЛ-2	200	303	283	ЛП-2	ЛД-2	965	7090	715	555	460	80	80	310	320	167	330	106	106	74	241	12	100	70
	250	357	337			1320	1470	865	705	550	80	80	455	465	203	355	211	207	172	277	10	100	80
НКЛ-4	300	409	389	ЛП-4	ЛД-4	1320	1470	865	705	630	80	80	410	430	231	390	139	139	110	305	19	100	80
	350	461	441			1920	2100	1135	925	660	100	110	710	730	209	450	400	409	244	283	13	100	85
НКЛ-6	400	510	490	ЛП-6	ЛД-6	1915	2100	1135	925	760	100	110	655	685	260	535	316	339	135	334	24	150	100
	500	614	594			2420	2620	1355	1105	990	120	130	845	875	296	590	445	468	208	371	27	150	100
МКЛ-8	600	714	694	ЛП-8	ЛД-8	2410	2620	1355	1105	1220	120	130	690	740	516	590	238	248	158	590	17	150	100
	700	804	784			2770	3060	1640	1380	1360	120	140	830	870	566	690	293	323	288	640	32	150	120
МКЛ-10	800	904	884	ЛП-10	ЛД-10	2765	3060	1640	1380	1460	120	140	750	850	566	740	160	250	188	640	32	150	120
	900	1024	984			3190	3510	1880	1580	1560	140	160	955	995	556	790	303	323	278	640	22	150	120
МКЛ-12	1000	1124	1084	ЛП-12	ЛД-12	3185	3510	1880	1580	1860	140	160	865	985	556	840	160	261	178	640	22	150	120
	1200	1324	1284			3605	3980	2125	1785	1900	160	180	990	1090	596	940	161	240	183	680	22	150	120
МКЛ-14	1400	1544	1484	ЛП-14	ЛД-14	4160	4600	2510	2080	2200	200	230	1140	1260	686	1140	178	268	168	780	32	200	120

1. Строительный чертеж каналов см. докум. ИСН 3301-86-06
2. Высотное положение теплопроводов определено исходя из следующих условий: а) устройства скользящей опоры по альбому серии Ч 903-10, выпуск 5 с высотой опор Н (для теплопроводов Ду = 50 - 350 мм - 100 мм; Ду = 400 - 1200 мм - 150 мм и Ду = 1400 мм - 200 мм); б) применения опорных подушек по альбому ПС-192 ин-та Мосинжпроект
3. Конструкция теплового изоляции из минеральной ваты приведена в альбоме №62/85 ин-та Мосинжпроект.
4. Максимальные плечи участков самокомпенсации должны назначаться по величине тепловых деформаций с учетом приведенных внутренних задаритов каналов.

В.Х.37395

СК 3301-86-04

Исполн.	Козеева			
Проект.	Иванов			
Провер.	Иванова			

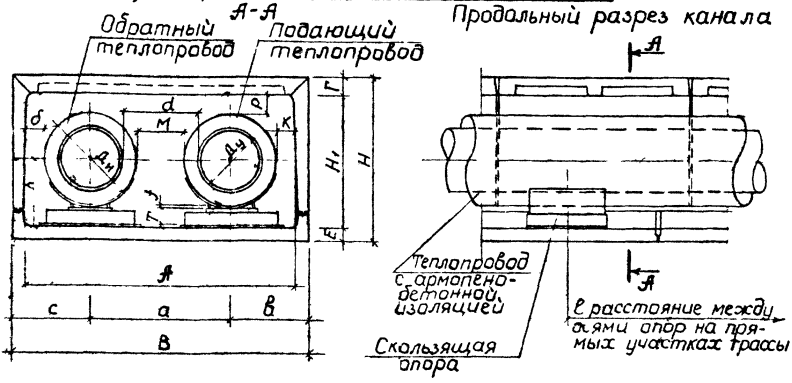
Технологические сечения непроходных каналов из лотковых элементов для теплопроводов Ду = 50 - 1400 мм с изоляцией из минеральной ваты.

Студия Лист Миктов

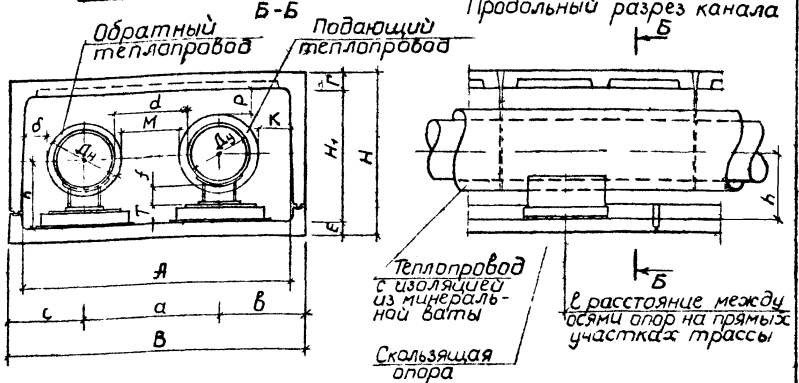
Р 1 1

Мосинжпроект

1) С армопобетонной изоляцией



2) С изоляцией из минеральной ваты



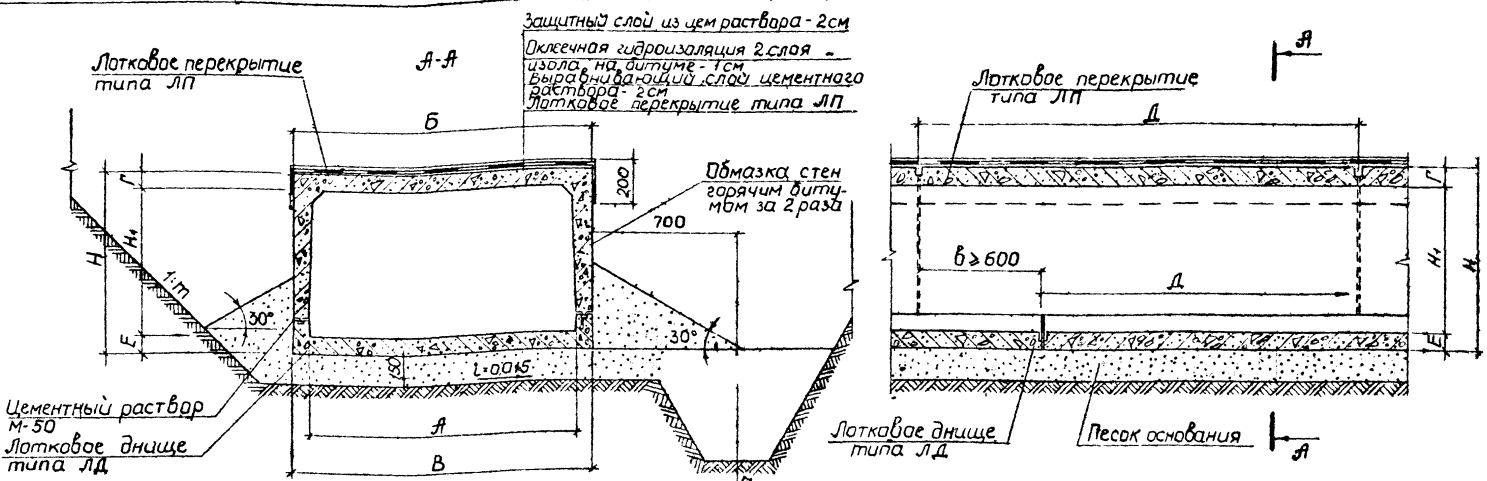
Тип канала	Вид изоляции	Dн		Марка лотков перекрыт.	Марка лотков днища	Основные размеры в мм															e в метрах		
		под	обр.			B	H	A	H1	a	E	Г	c	b	M	h	б	к	р	d		T	f
МКЛ-8ш МКЛ-8у МКЛ-6ш МКЛ-6у	армопобетонная	700	960	960	ЛП-8ш ЛД-8ш ЛП-8у ЛД-8у	3100	1690	2760	1370	1360	120	200	860	880	400	680	210	230	210	640	36	16	12,0
		800	1060	1060	ЛП-8ш ЛД-8ш ЛП-8у ЛД-8у	3100	1690	2760	1370	1460	120	200	820	820	400	730	120	120	110	640	36	16	12,0
		900	1160	1160	ЛП-10ш ЛД-10ш ЛП-10у ЛД-10у	3570	1930	3190	1570	1560	140	220	1005	1005	400	780	235	235	210	640	22	20	12,0
		1000	1260	1260	ЛП-10ш ЛД-10ш ЛП-10у ЛД-10у	3570	1930	3190	1570	1660	140	220	955	955	400	830	135	135	110	640	22	20	12,0
МКЛ-8ш МКЛ-8у МКЛ-6ш МКЛ-6у МКЛ-10ш МКЛ-10у	минеральная вата	700	804	784	ЛП-8ш ЛД-8ш ЛП-8у ЛД-8у	3100	1690	2760	1370	1360	120	200	850	890	566	690	288	318	278	640	32	140	12,0
		800	904	884	ЛП-8ш ЛД-8ш ЛП-8у ЛД-8у	3100	1690	2760	1370	1460	120	200	770	870	566	740	158	248	178	640	32	140	12,0
		900	1024	984	ЛП-10ш ЛД-10ш ЛП-10у ЛД-10у	3570	1930	3190	1570	1560	140	220	985	1025	556	790	303	323	268	640	20	140	12,0
		1000	1124	1084	ЛП-10ш ЛД-10ш ЛП-10у ЛД-10у	3570	1930	3190	1570	1660	140	220	895	1015	556	840	163	263	168	640	20	140	12,0
		1200	1324	1284	ЛП-12ш ЛД-12ш ЛП-12у ЛД-12у	4020	2190	3800	1790	1900	160	240	1010	1110	596	940	158	238	188	680	20	140	12,0
		1400	1544	1484	ЛП-14ш ЛД-14ш ЛП-14у ЛД-14у	4660	2580	4170	2080	2200	200	300	1170	1290	686	1140	183	273	168	780	32	140	12,0

1. Строительный чертеж каналов см. документ СМ 3301-86-08
2. Высота положения теплопроводов определена исходя из следующих условий:
 - а) для труб с армопобетонной изоляцией - устройства скользящих опор по черт. арз. № 1266а, 1264 в альбоме СК 3102-73 ин-та Мосинжпроект
 - б) для труб с изоляцией из минеральной ваты - устройства скользящих опор по альбому серии 4903-10 Выпуск 5 с высотой опоры Н (для теплопроводов Ду 700-1200 мм - 150 мм; Ду - 1400 мм - 200 мм; а также применения опорных подоклеек по альбому РС-192 ин-та Мосинжпроект.
3. Основные показатели труб с армопобетонной изоляцией приведены в альбоме №50* Вып. II
4. Конструкция теплопроводов с минеральной ваты приведена в альбоме №2/95
5. Максимальные плечи участка самонесущей вставки назначаются по величине тепловых деформаций с учетом приведенных внутренних аксиальных каналов.

Вх 3/395

СК 3301-86-05

Исполн.	Козеева	[Signature]	Технологические сечения теплопроводных каналов из различных лотковых элементов для теплопроводов Ду: 700-1400 мм	Статус	Лист	Листов
Гл. спец.	Яронын			Р	1	1
Проект.	Нарсбаба			Мосинжпроект		
Пробер.	[Signature]					



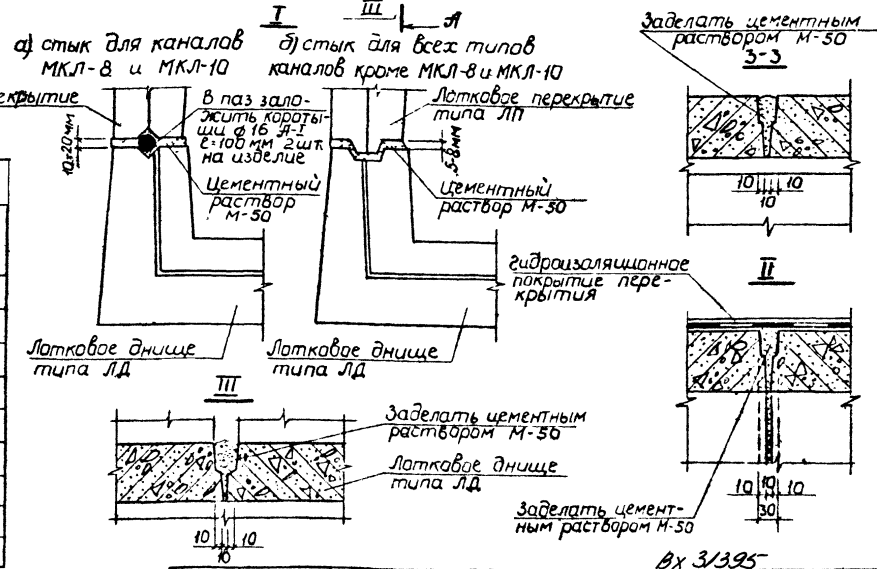
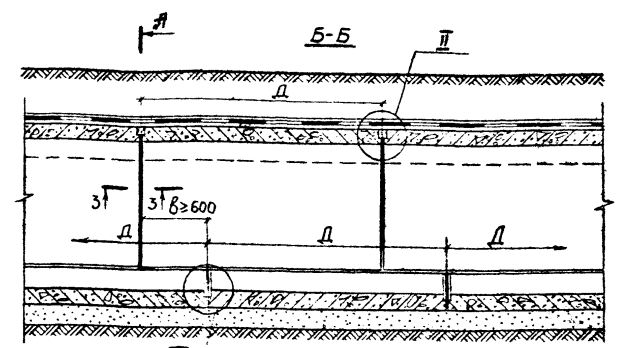
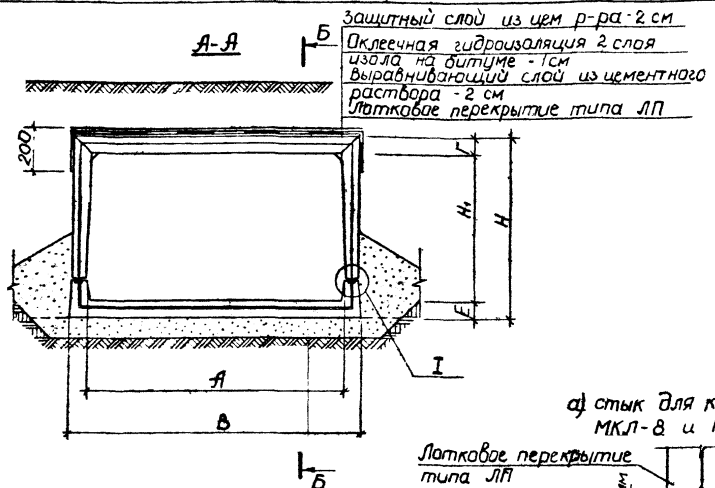
Тип канала	Размеры, мм								Расход материалов на 1 м канала										
	A	B	B	D	H ₁	H	G	E	Лотковое перекрытие		Лотковое днище		Цементный рр М-50			Оклеенная гидроизоляция горячим битумом	Обмазка стен горячим битумом		
	Марка	кол. шт	объем м ³	Марка	кол. шт	объем м ³	М1	М2	М3	М4									
НКЛ-0	810	920	930	2980	445	605	80	80	ЛП-0	0,34	0,12	ЛД-0	0,34	0,083	0,037	0,92	0,0021	1,32	0,81
НКЛ-1	970	1080	1090	2980	555	715	80	80	ЛП-1	0,34	0,15	ЛД-1	0,34	0,10	0,043	1,08	0,003	1,48	1,03
НКЛ-2	1330	1460	1470	2980	705	865	80	80	ЛП-2	0,34	0,22	ЛД-2	0,34	0,13	0,058	1,46	0,004	1,86	1,33
НКЛ-4	1920	2090	2100	2980	925	1135	110	100	ЛП-4	0,34	0,39	ЛД-4	0,34	0,23	0,084	2,09	0,007	2,49	1,87
НКЛ-6	2420	2610	2620	2980	1105	1355	130	120	ЛП-6	0,34	0,56	ЛД-6	0,34	0,33	0,104	2,61	0,0092	3,01	2,31
МКЛ-8	2760	3000	3060	2400	1380	1640	140	120	ЛП-8	0,42	0,71	ЛД-8	0,42	0,41	0,120	3,00	0,019	3,40	2,88
МКЛ-10	3190	3450	3510	2000	1580	1880	160	140	ЛП-10	0,50	0,93	ЛД-10	0,50	0,54	0,138	3,45	0,027	3,85	3,36
МКЛ-12	3640	3900	3980	1600	1785	2125	180	160	ЛП-12	0,63	1,19	ЛД-12	0,63	0,68	0,156	3,90	0,023	4,30	3,85
МКЛ-14	4200	4500	4600	1200	2080	2510	230	200	ЛП-14	0,83	1,64	ЛД-14	0,83	0,97	0,180	4,50	0,047	4,90	4,62

5. При грунтах с несущей способностью менее 15 кгс/см² основание должно быть устроено по индивидуальному проекту
 6. Каналы типа МКЛ-8, МКЛ-10 в 1987 году снимаются с производства

- Конструкции каналов рассчитаны на временную нагрузку по сечениям Н-30 для каналов типа НКЛ-0-НКЛ-6 и Н-30 и НК-80 для каналов типа МКЛ-8 + МКЛ-14 при глубине засыпки над верхом перекрытия:
 - при наличии дорожного покрытия 0,5 ÷ 2,0 м;
 - при отсутствии дорожного покрытия 0,7 ÷ 2,0 м.
- Наружные поверхности стен каналов обмазывать горячим битумом за 2 раза.
- Расход материалов на устройство основания, засыпки и дренажа см. докум. СК 3301-86-10, 3301-86-11, 3301-86-12, 3301-86-13, 3301-86-14.
- Детали стыков сборных железобетонных элементов см. докум. СК 3301-86-07

ВК 3/325

Исполнитель		Козеева	Р	СК 3301-86-06	
Проект	Несредова	Л	Р	Лист	Листов
Провер	Оцмичник	В	1	1	1
Каналы из лотковых элементов для теплопроводов Ду = 50 ÷ 1400 мм			Строительный чертеж		
Мосинжпроект					



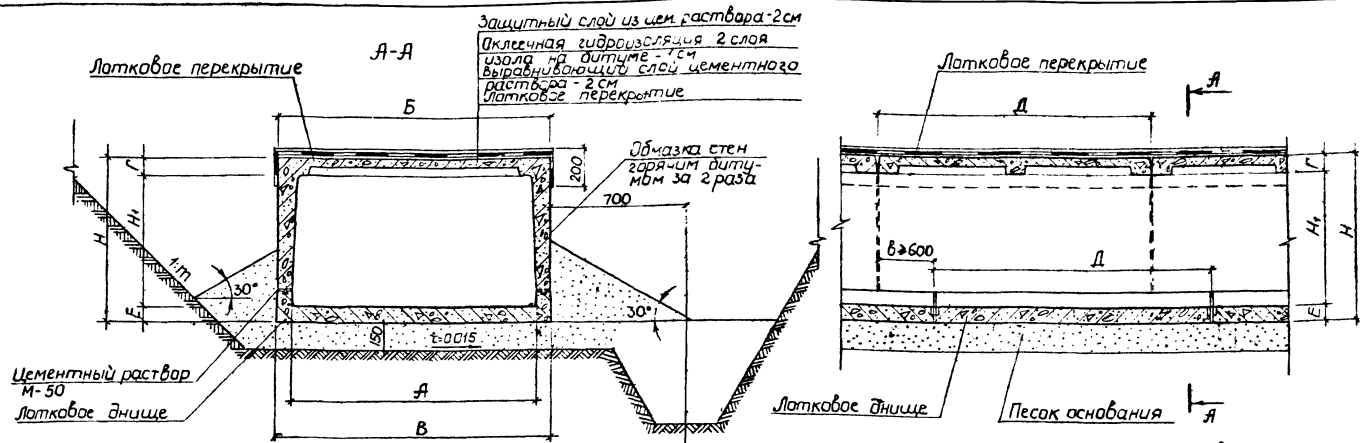
Тип канала	Марка лотков перекр.	Марка лотков днища	Основные размеры, мм						
			А	В	Д	Н	Н ₁	Г	Е
МКЛ-0	ЛП-0	ЛД-0	610	930	2980	605	445	80	80
МКЛ-1	ЛП-1	ЛД-1	970	1090	2980	715	555	80	80
МКЛ-2	ЛП-2	ЛД-2	1330	1470	2980	865	705	80	80
МКЛ-4	ЛП-4	ЛД-4	1920	2100	2980	1135	925	110	100
МКЛ-6	ЛП-6	ЛД-6	2420	2620	2980	1355	1105	130	120
МКЛ-8	ЛП-8	ЛД-8	2760	3060	2400	1640	1360	140	120
МКЛ-10	ЛП-10	ЛД-10	3190	3510	2000	1880	1580	160	140
МКЛ-12	ЛП-12	ЛД-12	3640	3980	1600	2125	1785	180	160
МКЛ-14	ЛП-14	ЛД-14	4200	4600	1200	2510	2080	230	200

Каналы типа МКЛ-8, МКЛ-10 в 1987 году снимаются с производства

СК 3301-86-07

Исполнитель	Козеева	Каналы из лотковых элементов для теплопроводов Ду: 50 - 1400 мм Детали стыков	Лист	Листов
Проектант	Яронин		Р	1
Проверен	Нефедова			

Мосинжпроект



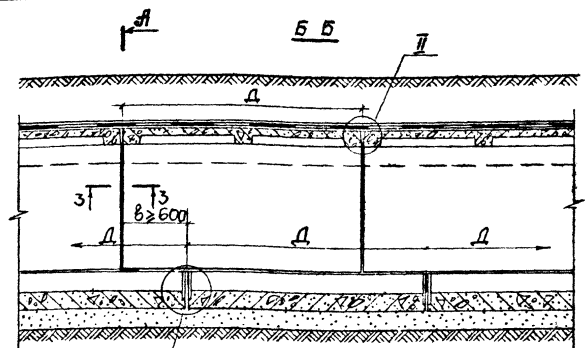
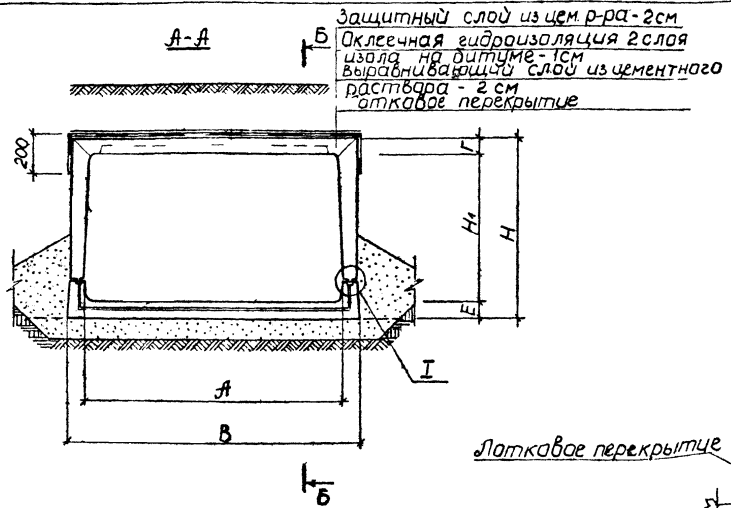
- 1 Конструкции каналов рассчитаны на временную нагрузку по схемам Н-30 и НК-80 при глубине засыпки над верхом перекрытия для каналов типа МКЛ-8ч + МКЛ-14ч
- а) при наличии дорожного покрытия $0,5 \times 2,0$ м;
- б) при отсутствии дорожного покрытия $0,7 \times 2,0$ м;
- для каналов типа МКЛ-8ч + МКЛ-14ч при глубине засыпки над верхом перекрытия $2,0 \times 4,0$ м.
- 2 Наружные поверхности стен каналов обмазывать горячим битумом за 2 раза
- 3 Расход материалов на устройство основания, обсыпки и дренажа см. док.ум. СК 3301-86-10, 3301-86-11, 3301-86-12, 3301-86-13, 3301-86-14, *Вх 3/395*

Тип канала	Размеры, мм							Расход материалов на 1п.м.канала											
	А	Б	В	Д	Н _г	Н	Г	Е	Лотковое перекрытие		Лотковое днище		Цементный р-р М-50		Оклеенная гидроизоляция	Обмазка стен горячим битумом			
									Марка	Объем м ³	Марка	Объем м ³	защитный	выравнивающий			м ²	м ²	
МКЛ-8ч	2760	3000	3100	2980	1370	1690	200	120	ЛП-8ч	0,34	0,68	ЛД-8ч	0,34	0,41	0,120	3,00	0,010	3,40	2,97
МКЛ-10ч	3190	3450	3570	2480	1570	1930	220	140	ЛП-10ч	0,40	0,84	ЛД-10ч	0,40	0,54	0,138	3,45	0,016	3,85	3,45
МКЛ-12ч	3620	3900	4020	1980	1790	2190	240	160	ЛП-12ч	0,50	1,08	ЛД-12ч	0,50	0,68	0,156	3,90	0,023	4,30	3,97
МКЛ-14ч	4160	4500	4660	1480	2080	2580	300	200	ЛП-14ч	0,67	1,39	ЛД-14ч	0,67	0,99	0,180	4,50	0,030	4,90	4,76

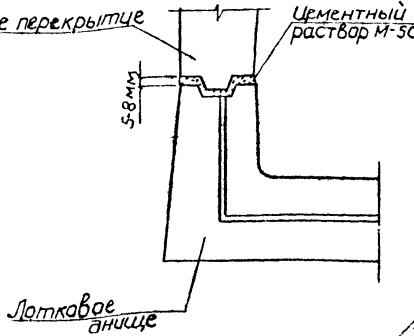
- 4 Детали стыков сборных железобетонных элементов см. док.ум. КСК 3301-86-09
- 5 При грунтах с несущей способностью менее 1,5 кгс/см², основание должно быть устроено по индивидуальному проекту.

СК 3301-86-08

Изч.опод Гла.спец. Проект. Провер.	Козеева Ярагим Нефедова Дзюльникова	ЛЧ ЛЧ ЛЧ ЛЧ	Каналы из ребристых лотковых элементов для теплопроводов Ду=700-1400 мм. Строительный чертёж.	Стадия Лист Листов
			8	1
			Мосинжпроект	



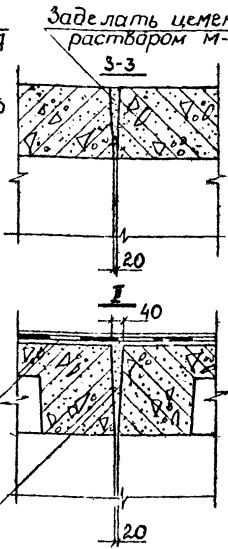
Лотковое перекрытие



Лотковое
 днище

Гидроизоляционное
 покрытие перекры-
 тия

Заделать цементным
 раствором М-50



Заделать цемент-
 ным раствором М-50

Тип кана- ла	Марка лотков перекр.	Марка лотков дннца	Основные размеры, мм						
			А	В	Д	Н	Н	Г	Е
МКЛ-8ч	ЛП-8ч	ЛД-8ч	2760	3100	2980	1690	1370	200	120
МКЛ-8ч	ЛП-8ч	ЛД-8ч	3190	3570	2480	1930	1570	220	140
МКЛ-10ч	ЛП-10ч	ЛД-10ч	3620	4020	1980	2190	1790	240	160
МКЛ-12ч	ЛП-12ч	ЛД-12ч	4160	4600	1480	2580	2060	300	200

Вх 3/395

		СК 3301-86-09				
Нач. отд.	Козеева	Лист	Каналы из ребристых лотко- вых элементов для тепло- проводов Ду=700-1400 мм	Стация	Лист	Листов
Диспеч.	Яронин	Р		Р	Л	Л
Проект	Чернов	Масинжпроект				
Пробер		Детали стыков				



Область применения:
в сухих песчаных грунтах крупных и средней крупности

Тип канала	Основные размеры в мм							Расход материала на 1 м кан. основание и обсыпка канавы. Песок с коэф. фильтрации не менее 5 м/сут.			
	B	H	h	к			в траншее с откосами 1:1				
				в траншее с креплениями	в траншее с откосами 1:0,5	в траншее с откосами 1:0,25	в траншее с креплениями	в траншее с откосами 1:1	в траншее с откосами 1:0,5	в траншее с откосами 1:0,25	
НКЛ-0	930	605	300	2330	1330	1430	1480	0,38	0,28	0,28	0,28
НКЛ-1	1090	715	300	2490	1490	1590	1640	0,41	0,30	0,30	0,30
НКЛ-2	1470	865	400	2870	1870	1970	2020	0,57	0,42	0,41	0,40
НКЛ-4	2100	1135	550	3500	2500	2600	2650	0,84	0,63	0,60	0,58
НКЛ-6	2620	1355	650	4020	3020	3120	3170	1,09	0,80	0,74	0,71
МКЛ-8	3060	1640	750	4460	3460	3560	3610	1,21	0,97	0,88	0,84
МКЛ-10	3510	1880	900	4910	3910	4010	4060	1,46	1,22	1,10	1,03
МКЛ-12	3980	2125	1000	5380	4380	4480	4530	1,66	1,43	1,27	1,17
МКЛ-14	4600	2510	1000	6000	5000	5100	5150	1,72	1,49	1,33	1,23
МКЛ-8к	3100	1690	750	4500	3500	3600	3650	1,21	0,98	0,89	0,85
МКЛ-8у											
МКЛ-10к	3570	1930	900	4970	3970	4070	4120	1,48	1,23	1,11	1,03
МКЛ-10у											
МКЛ-12к	4020	2190	1000	5420	4420	4520	4570	1,67	1,43	1,27	1,18
МКЛ-12у											
МКЛ-14к	4660	2580	1000	6060	5060	5160	5210	1,73	1,50	1,34	1,24
МКЛ-14у											

1. Технологические сечения каналов см. докум. СК 3301-86-03+ СК 3301-86-05.

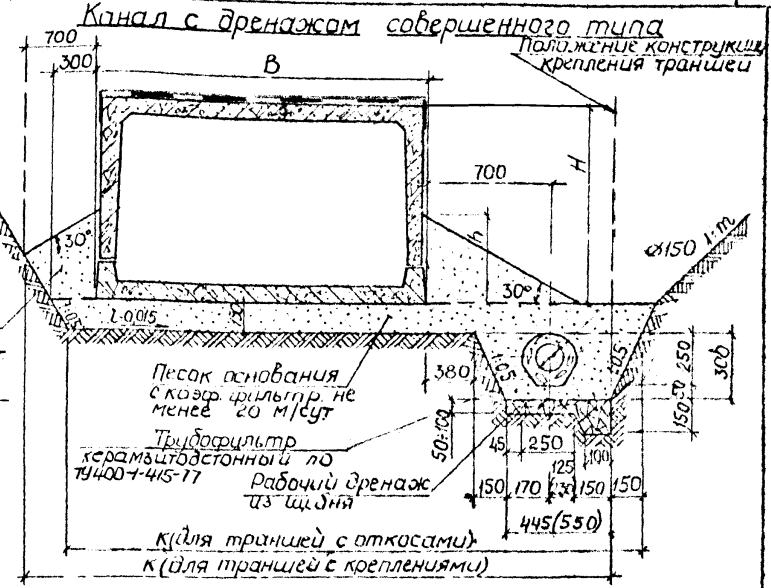
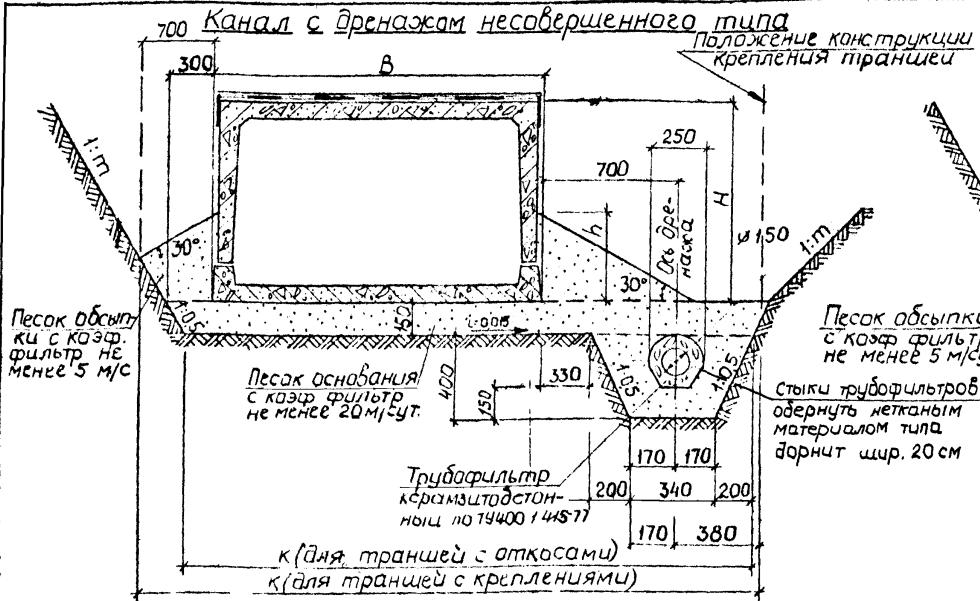
2. Строительный чертеж каналов см. докум. СК 3301-86-06, СК 3301-86-08

3. При прокладке теплопроводов в песчаных грунтах крупных и средней крупности с коэффициентом фильтрации $K_f \geq 5 \text{ м/сут}$ (при подтверждении коэффициента фильтрации лабораторным анализом) разрешается применять для обсыпки каналов и устройства основания местный песчаный грунт

4. Каналы типа МКЛ-8, МКЛ-10 в 1987 году снимаются с производства.

Вх 3/395

СК 3301-86-10										
нач. отд.	Казеева	Му								
Гл. спец.	Яромин	Му								
Проект.	Нефедова	Му								
Провер.										
Основание и обсыпка каналов для теплопроводов $4 \times 50 \div 1400 \text{ мм}$ в сухих песчаных грунтах							Бюджет Лист Листов			
							9 1 1			
							Масинжпроект			



Тип канала	Размеры, мм				Расход материала на 1 п.м. канала, м ³										Щебень	Трубофильтр, м	Дорнит, м ²
	В	Н	h	К	Обсыпка				Основание и дренаж								
					Песок с коэф. фильтр. не менее 5 м/сут	Песок с коэф. фильтр. не менее 20 м/сут	Песок с коэф. фильтр. не менее 5 м/сут	Песок с коэф. фильтр. не менее 20 м/сут	Песок с коэф. фильтр. не менее 5 м/сут	Песок с коэф. фильтр. не менее 20 м/сут	Песок с коэф. фильтр. не менее 5 м/сут	Песок с коэф. фильтр. не менее 20 м/сут	Песок с коэф. фильтр. не менее 5 м/сут	Песок с коэф. фильтр. не менее 20 м/сут			
НКЛ-0	930	605	300	2710	2230	2285	0,15	0,15	0,15	0,15	0,56	0,52	0,51	0,48	0,05	1,0	0,32
НКЛ-1	1090	715	300	2870	2390	2445	0,15	0,15	0,15	0,15	0,60	0,57	0,55	0,52			
НКЛ-2	1470	865	400	3250	2770	2830	0,28	0,25	0,24	0,24	0,66	0,63	0,61	0,58			
НКЛ-4	2100	1135	550	3880	3400	3460	0,51	0,45	0,43	0,42	0,76	0,73	0,70	0,67			
НКЛ-6	2620	1355	650	4400	3930	3980	0,68	0,61	0,58	0,56	0,84	0,81	0,78	0,75			
МКЛ-8	3060	1640	750	4840	4370	4425	0,86	0,79	0,75	0,72	0,91	0,88	0,85	0,82			
МКЛ-10	3510	1880	900	5290	4820	4875	1,13	1,11	1,05	1,00	0,98	0,95	0,92	0,88			
МКЛ-12	3980	2125	1000	5760	5290	5350	1,30	1,36	1,27	1,21	1,05	1,02	0,99	0,95			
МКЛ-14	4600	2510	1000	6380	5910	5970	1,30	1,36	1,27	1,21	1,14	1,11	1,08	1,06			
МКЛ-8ч	3100	1640	750	4880	4410	4465	0,86	0,79	0,75	0,72	0,91	0,88	0,86	0,83			
МКЛ-10ч	3670	1930	900	5350	4880	4935	1,13	1,11	1,05	1,00	0,98	0,95	0,93	0,88			
МКЛ-12ч	4020	2190	1000	5800	5350	5390	1,30	1,36	1,27	1,21	1,05	1,02	1,00	0,95			
МКЛ-14ч	4660	2580	1000	6440	5970	6030	1,30	1,36	1,27	1,21	1,15	1,11	1,09	1,05			

Область применения

Во всех сухих грунтах, кроме песчаных грунтов крупной и средней крупности;

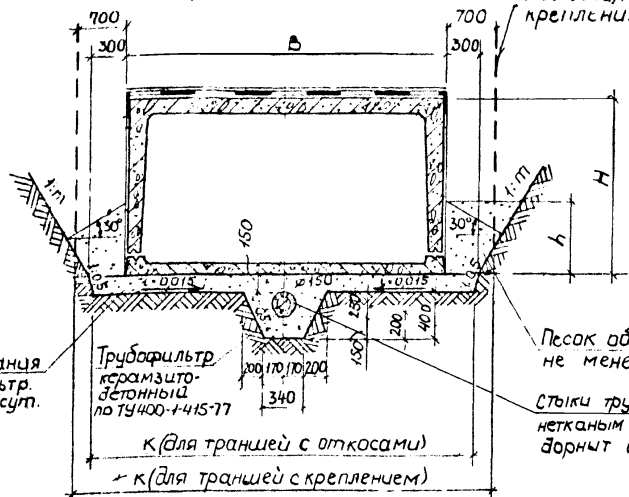
а) дренаж несовершенного типа в мелких и пылеватых песках суспензия и при слабом строении грунтов;

б) дренаж совершенного типа в суглинистых и глинистых грунтах

1. Технологические сечения каналов см. док. СК 3301-86-03-05-СК 3301-86-05.
 2. Строительный чертеж каналов см. док. СК 3301-86-06-СК 3301-86-08.
 3. Размеры в скобках даны для дренажа, устраиваемого в траншеи с креплениями.
 4. При отсутствии песка с коэффициентом фильтрации не менее 20 м/сут должен применяться для устройства основания мелкий гранитный щебень.
 5. Каналы типа МКЛ-8 и МКЛ-10 в 1987 году снимаются с производства.
- Вх 3/395

СК 3301-86-11			
Изд. от	Корректор	Инженер	Провер.
Гл. инж.	Инженер	Инженер	Инженер
Лист 1	Лист 1	Лист 1	Лист 1
Основание и обсыпка каналов для тепловых пунктов Ду: 50 ÷ 1400 мм с дренажом сбоку канала			Масинжпроект

Канал с дренажом
несовершенного типа



Песок основания с коэф. фильтр не менее 20 м/сут.

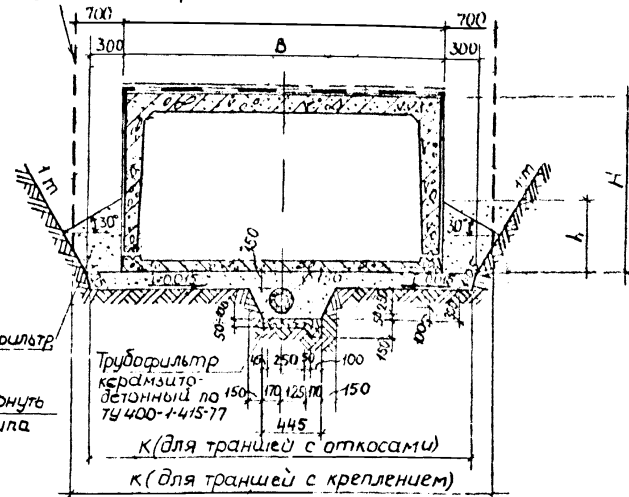
Трубофильтр керамзитодетонный по ТУ 400-1-415-77

Песок обсыпки с коэф. фильтр не менее 5 м/сут.

Стыки трубофильтров обернуть нетканым материалом типа борнйт шириной 20 см

к (для траншей с откосами)
к (для траншей с креплением)

Канал с дренажом
совершенного типа



Трубофильтр керамзитодетонный по 150 ТУ 400-1-415-77

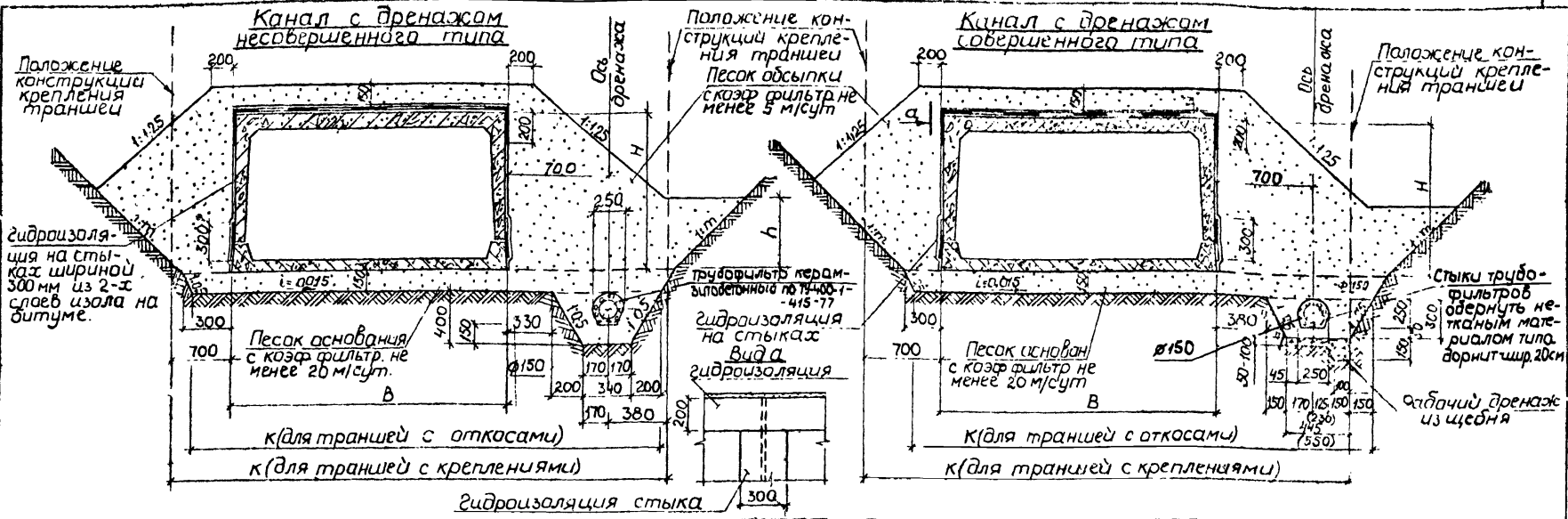
к (для траншей с откосами)
к (для траншей с креплением)

Тип канала	Размеры, мм				Расход материала на 1 п.м. канала: м ³								Щебень борнйт, м ³	
	B	H	h	к	Обсыпка				Основание и дренаж					
					в траншее с креплением	в траншее с откосами	в траншее с откосами при дренаже	в траншее с откосами при дренаже	Песок с коэф. фильтр не менее 5 м/сут	Песок с коэф. фильтр не менее 20 м/сут.	Песок с коэф. фильтр не менее 5 м/сут	Песок с коэф. фильтр не менее 20 м/сут.		
МКЛ-8	3060	1640	750	4460	3540	0,77	0,61	0,53	0,47	0,79	0,75	0,70	0,67	0,05
МКЛ-10	3510	1680	900	4910	3990	0,98	0,82	0,69	0,60	0,84	0,81	0,77	0,74	
МКЛ-12	3980	2125	1000	5380	4465	1,12	0,98	0,81	0,70	0,89	0,86	0,84	0,81	
МКЛ-14	4660	2510	1000	6000	5090	1,12	0,98	0,81	0,70	0,96	0,93	0,93	0,90	
МКЛ-8н МКЛ-8у	3100	1690	750	4500	3580	0,77	0,61	0,53	0,47	0,80	0,76	0,71	0,68	
МКЛ-10н МКЛ-10у	3570	1930	900	4970	4050	0,98	0,82	0,69	0,60	0,85	0,82	0,78	0,75	
МКЛ-12н МКЛ-12у	4020	2190	1000	5420	4505	1,12	0,98	0,81	0,70	0,90	0,87	0,85	0,82	
МКЛ-14н МКЛ-14у	4660	2580	1000	6060	5150	1,12	0,98	0,81	0,70	0,98	0,95	0,95	0,92	

Область применения:
во всех сухих грунтах, кроме песчаных грунтов крупных и средней крупности при согласовании с эксплуатирующей организацией.
а) дренаж несовершенного типа в мелких и пылеватых песках, супесях и при слоистом строении грунтов;
б) дренаж совершенного типа в суглинистых и глинистых грунтах.

Технологические сечения каналов см. док. СК 3301-86-03; СК 3301-86-05, 2. Строительный чертеж каналов см. док. СК 3301-86-06, СК 3301-86-08, 3. При отсутствии песка с коэффициентом фильтрации не менее 20 м/сут. должен применяться для устройства основания мелкая гранитная щебень.
4. Каналы типа МКЛ-8, МКЛ-10 в 1987 году, см. м.с.ются в производстве. ВХ 3/395

				СК 3301-86-12					
Исполн.	Козеева	Гл. спец.	Афаним	Проект.	Исфедова	Провер.		Основание и обсыпка каналов для электропроводов Ду = 700 ± 1400 мм с дренажем под каналом	Лист 1 из 1
								Масинж проект	

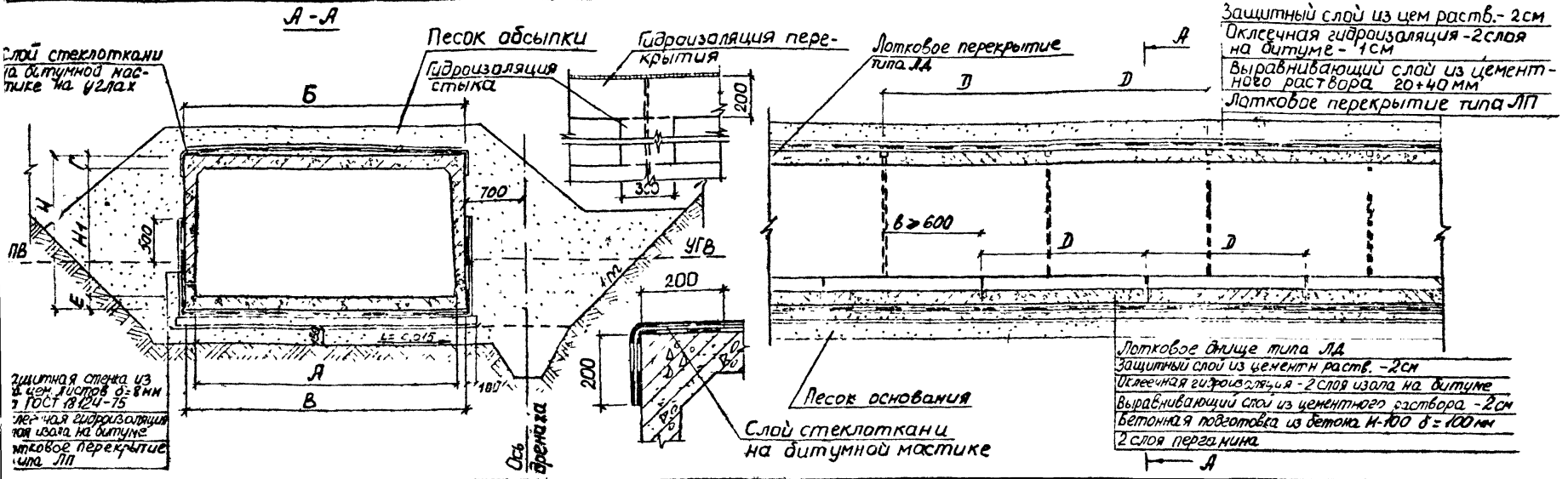


Тип канала	Размеры, мм			Расход материала на 1 пм канала, м³										щедень	трубофильтр	борншт, м²
	B	H	h	К			Основание и дренаж			Песок с коэф. фильтрации не менее 20 м/сут.						
				в траншее с откосами	в траншее с откосами при дренаже	в траншее с креплениями	несовершенного типа	совершенного типа	несовершенного типа	совершенного типа	несовершенного типа	совершенного типа	несовершенного типа			
НКЛ-0	930	605	300	2710	2230	2285	1,15	1,17	1,13	1,10	0,56	0,52	0,51	0,48	0,05	10 0,32
НКЛ-1	1090	715	300	2870	2390	2445	1,31	1,37	1,28	1,21	0,60	0,57	0,55	0,52		
НКЛ-2	1470	865	400	3250	2770	2830	1,62	1,75	1,65	1,52	0,66	0,63	0,61	0,58		
НКЛ-4	2100	1135	550	3880	3400	3460	2,15	2,43	2,18	2,04	0,76	0,73	0,71	0,67		
НКЛ-6	2620	1355	650	4400	3930	3980	2,60	3,11	2,78	2,56	0,84	0,81	0,78	0,75		
МКЛ-8	3060	1640	750	4840	4370	4425	3,09	3,97	3,52	3,22	0,91	0,88	0,85	0,82		
МКЛ-10	3510	1860	900	5290	4820	4875	3,55	4,80	4,20	3,80	0,98	0,95	0,92	0,88		
МКЛ-12	3980	2125	1000	5760	5290	5350	4,00	5,70	4,94	4,44	1,05	1,02	0,99	0,95		
МКЛ-14	4600	2510	1000	6380	5910	5970	4,60	7,23	6,29	5,65	1,14	1,11	1,08	1,05		
МКЛ-8/14	3100	1690	750	4880	4410	4465	3,14	4,11	3,67	3,36	0,91	0,88	0,86	0,83		
МКЛ-10/14	3570	1930	900	5350	4880	4935	3,72	5,08	4,45	3,98	0,98	0,95	0,93	0,88		
МКЛ-12/14	4020	2190	1000	5800	5330	5390	4,42	6,10	5,48	5,02	1,05	1,02	1,00	0,95		
МКЛ-14/14	4660	2580	1000	6440	5970	6030	5,07	7,66	6,71	6,04	1,15	1,11	1,09	1,05		

Область применения
 при высоком уровне подземных вод
 а) дренаж несовершенного типа в мелких и пылеватых песках, супесях и при слоистом строении грунтов;
 б) дренаж совершенного типа в суглинистых и глинистых грунтах.

1. Технологические сечения каналов см. докум. СК 3301-86-03 + СК 3301-86-05
2. Строительный чертеж каналов см. докум. СК 3301-86-06, 3301-86-08 (в расходе материалов учесть дополнительный расход на гидроизоляцию поперечных стенок из 2-х слоев изола на дитуме.)
3. Размеры в скобках даны для дренажа, устраиваемого в траншеях с креплениями.
4. При отсутствии песка с коэффициентом фильтрации не менее 20 м/сут. должен применяться для устройства основания мелкозернистый щебень.
5. Каналы типа МКЛ 8, МКЛ 10 с 1987 года снимаются с производства.

СК 3301-86-13				
Нач. отд.	Козьева		Основание и отсыпка каналов для теплооборудов. Ду = 50-740 мм при высоком уровне подземных вод с дренажом сбоку канала.	
Гл. спец.	Яворник			
Проект.	Нередава			
Провер.				
			Страницы	Листы
			Р	1
			Мосинжпроект	



Размеры, мм | Расход материалов на 1 п.м. канала

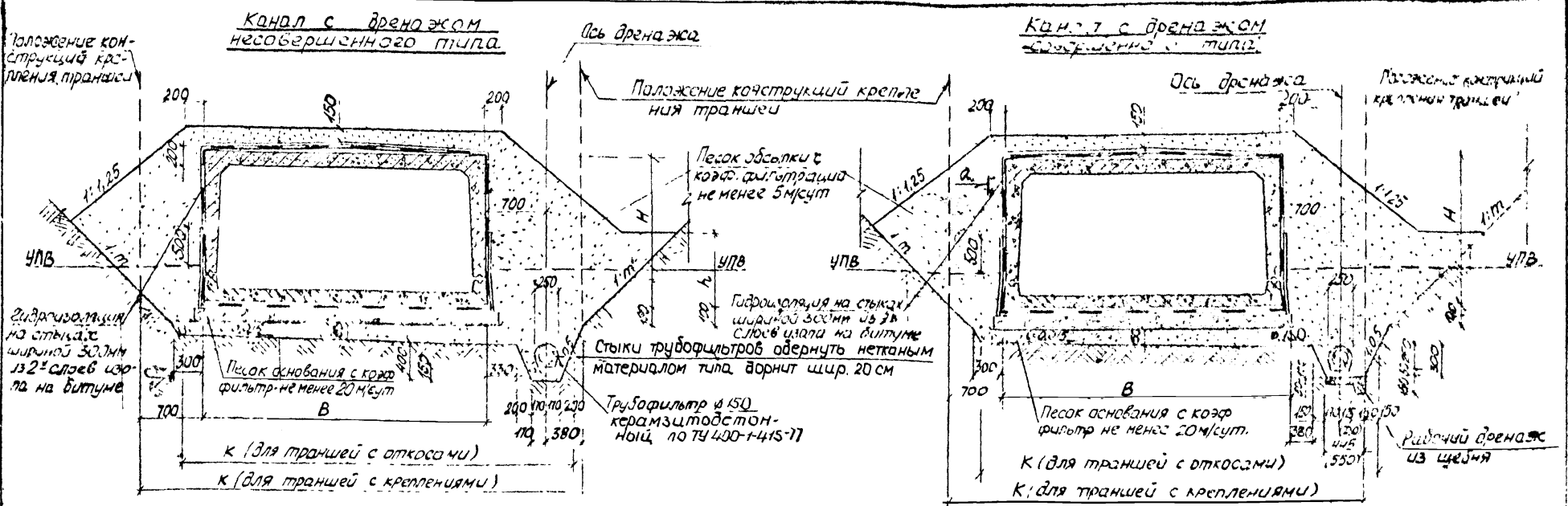
Тип канала	Размеры, мм								Расход материалов на 1 п.м. канала																
	А	Б	В	Д	Н	Н	Г	Е	Лотковое перекрытие		Лотковое днище		Бетонная подготовка				Цементный раствор М-50				Оклеенная гидроизоляция		Пергамин	Одмазка стяжки	Защитный слой
									Марка	Колич. шт.	Объем м³	Марка	Колич. шт.	Объем м³	М³	М²	М²	М²	М²	М²	М²	М²			
НКЛ-0	810	920	930	2980	445	605	30	80	ЛП-0	0,34	0,12	ЛД-0	0,34	0,088	0,113	0,92	0,046	0,92	0,037	0,0021	3,06	1,6	1,13	-	1,21
НКЛ-1	970	1080	1090	2980	555	715	80	80	ЛП-1	0,34	0,15	ЛД-1	0,34	0,10	0,129	1,08	0,054	1,08	0,043	0,003	3,60	1,6	1,29	-	1,43
НКЛ-2	1330	1460	1470	2980	705	865	80	80	ЛП-2	0,34	0,22	ЛД-2	0,34	0,13	0,167	1,46	0,073	1,46	0,058	0,004	4,66	1,6	1,67	-	1,73
НКЛ-4	1920	2090	2100	2980	925	1135	110	100	ЛП-4	0,34	0,39	ЛД-4	0,34	0,23	0,230	2,09	0,105	2,09	0,084	0,007	6,46	1,6	2,30	-	2,27
НКЛ-6	2420	2610	2620	2980	1105	1355	130	120	ЛП-6	0,34	0,56	ЛД-6	0,34	0,34	0,282	2,61	0,131	2,61	0,104	0,0092	7,94	1,6	2,82	-	2,71
МКЛ-8	2760	3000	3060	2400	1380	1640	140	120	ЛП-8	0,42	0,71	ЛД-8	0,42	0,41	0,326	3,00	0,150	3,00	0,120	0,019	8,78	1,6	3,26	0,88	2,24
МКЛ-10	3190	3450	3510	2000	1580	1880	160	140	ЛП-10	0,50	0,93	ЛД-10	0,50	0,54	0,371	3,45	0,173	3,45	0,138	0,027	9,80	1,6	3,71	1,36	2,28
МКЛ-12	3640	3900	3980	1600	1785	2125	180	160	ЛП-12	0,63	1,19	ЛД-12	0,63	0,68	0,418	3,90	0,195	3,90	0,156	0,023	10,89	1,6	4,18	1,85	2,32
МКЛ-14	4200	4500	4600	1200	2080	2510	230	200	ЛП-14	0,83	1,64	ЛД-14	0,83	0,97	0,480	4,50	0,225	4,50	0,180	0,047	12,46	1,6	4,80	2,62	2,40
МКЛ-8-У	2760	3000	3100	2980	1370	1690	200	120	ЛП-8-У	0,34	0,69	ЛД-8-У	0,34	0,41	0,330	3,00	0,150	3,10	0,120	0,011	8,81	1,6	3,30	0,88	2,24
МКЛ-10-У	3190	3450	3570	2480	1570	1930	220	140	ЛП-10-У	0,40	0,84	ЛД-10-У	0,40	0,54	0,377	3,45	0,173	3,60	0,140	0,016	9,84	1,6	3,77	1,36	2,28
МКЛ-12-У	3620	3900	4020	1980	1790	2130	240	160	ЛП-12-У	0,50	1,08	ЛД-12-У	0,50	0,68	0,422	3,90	0,195	4,02	0,167	0,023	10,89	1,6	4,22	1,85	2,32
МКЛ-14-У	4160	4500	4660	1480	2080	2530	300	200	ЛП-14-У	0,68	1,39	ЛД-14-У	0,67	0,99	0,486	4,50	0,225	4,66	0,186	0,050	12,44	1,6	4,86	2,62	2,40

1. Инструкции каналов рассчитаны на временную нагрузку по схемам Н-30 для каналов типа НКЛ-1 - НКЛ-6 и Н-30 и НК-80 для каналов типа МКЛ-8 - МКЛ-14
 при глубине засыпки над верхом перекрытия:
 а) при наличии дорожного покрытия 0,5-2,0 м. б) при отсутствии дорож-
 ного покрытия 0,7-2,0 м. в) для каналов с индексом "У" 2,0-4,0 м.
 2. Наружные поверхности стен каналов обмазывать горячим битумом за 2 раза.
 3. Расход материалов на устройство основания, обсыпки и дренажа см. док. МК 3301-86-16)
 4. Детали стоек сборные ж.б. элементов см. док.м. СК 3301-86-07, 09 МК 3301-86-17)
 5. Расход материалов на гидроизоляцию определен из условия, что уровень
 грунтовых вод находится на 0,5 м выше пола канала.
 6. Настоящий чертеж разработан в соответствии с решением Технического управления
 Мосгорисполкома от 12.08.85 г. и должен применяться на ответственных
 объектах тепловых сетей.

СК 3301-86-15

Исполн.	Казеева	ЛП	каналы из лотковых элемен- тов для теплотрасс Ду= 50-1400 мм при высоте убо- вне подземных вод Стран- тельный чертеж Вариант	Стандарт	Лист	Листов
Проект	Яфронин	ЛП				
Провер.	Нефедова	ЛП				

Масляноктраект



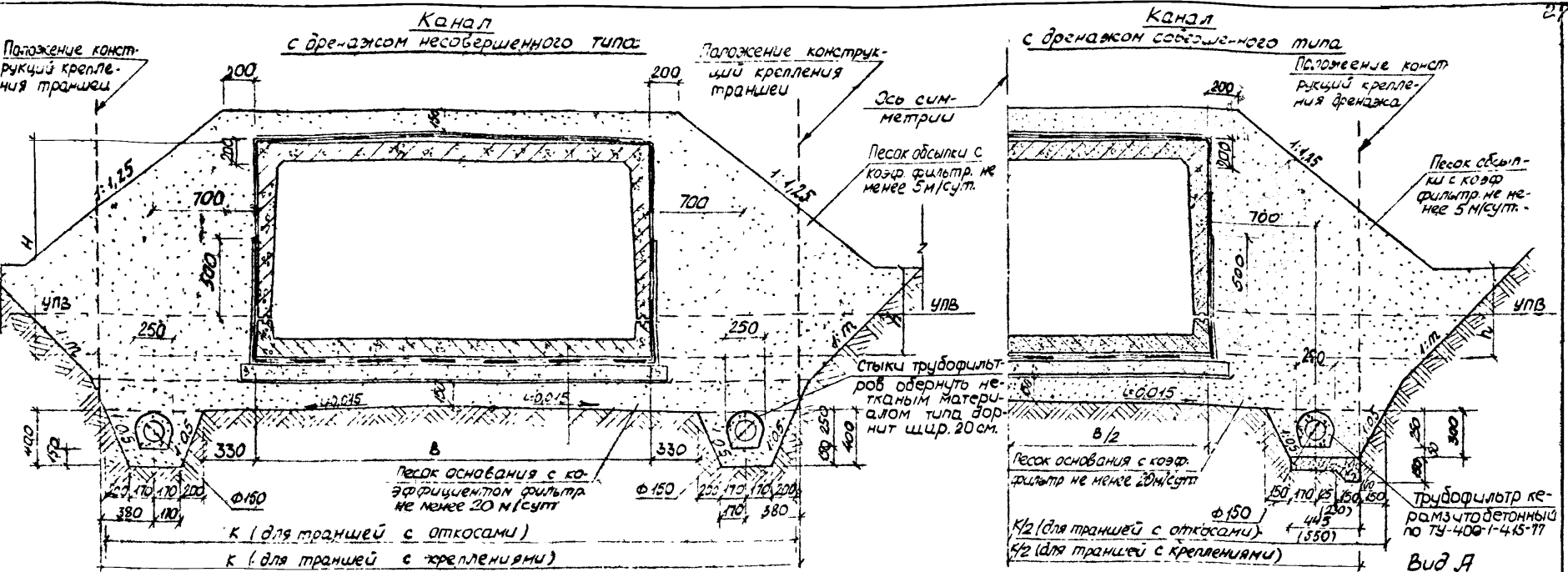
Тип канала	Размеры, мм						Расход материала на 1 п.м. канала, м ³								Трубофильтр, м ²	Примечание	
	B	H	h	K			Обсыпка			Основание и дренаж							
				в траншее с креплениями	в траншее с откосами	в траншее с откосами	в траншее с креплениями	в траншее с откосами	в траншее с откосами	в траншее с откосами	в траншее с откосами	в траншее с откосами	в траншее с откосами				
НКЛ-0	930	605	200	2710	2230	2285	1,27	1,26	1,25	1,18	0,55	0,52	0,50	0,47	0,05	1,0 0,32	для 1987 года с изменением с пров. 8а
НКЛ-1	1090	715	300	2870	2390	2445	1,43	1,50	1,40	1,32	0,60	0,57	0,55	0,52			
НКЛ-2	1470	865	400	3250	2720	2830	1,74	1,88	1,77	1,63	0,66	0,63	0,61	0,58			
НКЛ-4	2190	1135	550	3880	3485	3460	2,27	2,56	2,30	2,15	0,76	0,73	0,71	0,67			
НКЛ-6	2620	1355	650	4400	3930	3980	2,72	3,24	2,90	2,67	0,84	0,81	0,78	0,75			
МКЛ-8	3060	1640	750	4840	4370	4425	3,21	4,10	3,64	3,33	0,91	0,88	0,85	0,82			
МКЛ-10	3510	1880	900	5290	4820	4875	3,67	4,93	4,32	3,91	0,98	0,95	0,92	0,88			
МКЛ-12	3980	2125	1000	5760	5290	5350	4,12	5,83	5,06	4,55	1,05	1,02	0,99	0,95			
МКЛ-14	4600	2570	1000	6380	5910	5970	4,72	7,36	6,41	5,76	1,14	1,11	1,08	1,05			
МКЛ-8ч	3100	1690	750	4880	4410	4465	3,28	4,17	3,71	3,40	0,93	0,90	0,87	0,84			
МКЛ-10ч	3570	1930	900	5350	4880	4935	3,74	5,00	4,39	3,99	1,01	0,98	0,95	0,91			
МКЛ-12ч	4020	2190	1000	5800	5330	5390	4,20	5,91	5,14	4,63	1,10	1,07	1,04	1,00			
МКЛ-14ч	4660	2580	1000	6440	5970	6030	4,81	7,45	6,50	5,85	1,19	1,16	1,13	1,09			

Область применения:
 а) при высоком уровне грунтовых вод
 б) дренаж несовершенного типа в мелкодисперсных и пылеватых песках, супесях и при слоистом строении грунта
 в) дренаж совершенного типа в супесчаных и глинистых грунтах

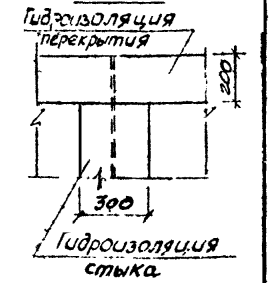
1. Технологические сечения каналов см. док. МСК 3301-86-03 + СК 3301-86-05.
2. Строительный чертеж каналов см. док. МСК 3301-86-15.
3. Размеры в скобках даны для дренажа, устраиваемого в траншее с креплениями.
4. При отсутствии песка с коэф. фильтрации не менее 20 м/сут. должны применяться для устройства основания мелкозернистый щебень.

СК 3301-86-16

Изд. отд.	Козеева	И.И.	Основание и обсыпка каналов из лотковых элементов для теплотрасс Ду = 50-140 мм при высоком уровне подземных вод с дренажом сбоку канала. Вариант	Стация	Лист	Листов
Д. спец.	Яронин	И.И.		Р	1	1
Проект.	Нефедова	И.И.		Мосинжпроект		
Провер.						



Тип канала	Размеры, мм						Расход материала на 1 п.м. канала, м³								Щебень	Трубофильтр, м	Дорнит, м²
	B	H	h	К			Обсыпка			Основание и дренаж							
				в траншее с креплениями	в траншее с дренажом несовершенного типа	в траншее с дренажом совершенного типа	в траншее с креплениями	в траншее с откосами 1:т			в траншее с креплениями		в траншее с откосами				
МКЛ-8	3060	1640	750	5220	5200	5310	3,67	4,98	4,69	4,55	1,24	1,16	1,23	1,17	0,10	2,0 0,64	
МКЛ-10	3510	1880	900	5670	5650	5760	4,57	5,93	5,52	5,34	1,30	1,24	1,31	1,26			
МКЛ-12	3980	2125	1000	6140	6120	6230	5,16	6,93	6,42	6,17	1,39	1,32	1,40	1,33			
МКЛ-14	4600	2510	1000	6760	6740	6830	6,08	8,64	8,13	7,88	1,50	1,45	1,52	1,45			
МКЛ-8-4	3100	1690	750	5260	5240	5350	3,98	5,29	4,99	4,86	1,23	1,18	1,25	1,19			
МКЛ-10-4	3570	1930	900	5730	5710	5820	4,91	6,27	5,86	5,65	1,33	1,27	1,34	1,29			
МКЛ-12-4	4020	2190	1000	6180	6160	6270	5,51	7,28	6,77	6,52	1,44	1,38	1,46	1,39			
МКЛ-14-4	4660	2580	1000	6820	6800	6910	6,39	8,97	8,47	8,22	1,56	1,51	1,59	1,52			

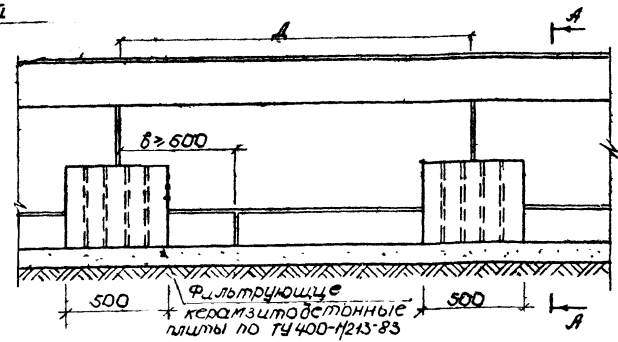
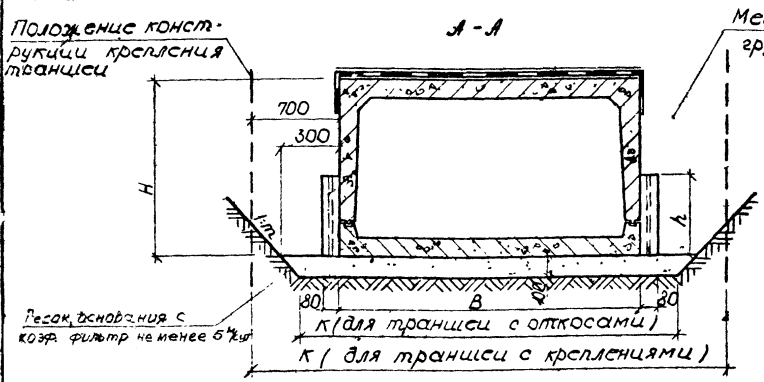


Вх 31395

1. Технологические сечения каналов см. докум. НК 3301-86-03:СК 3301-85-05
2. Строительный чертеж каналов см. докум. НК 3301-86-15
3. Размеры в скобках даны для дренажа, устраиваемого в траншее с креплениями.
4. При отсутствии песка с коэф. фильтрации не менее 20 м/сут должен применяться для устройства основания мелкий гранитный щебень.
5. Каналы типа МКЛ-8, МКЛ-10 в 1987г снимаются с производства.

СК 3301-86-17

Нач. отд.	Козеева	А.С.	Основание и обсыпка каналов из лотковых элементов для теплопроводов Дч=50÷140мм при высоком уровне подземных вод с дренажом с двух сторон вариант.	Студия	Лист	Листов
Гл. спец.	Японин	С.В.		Р	1	1
Проект.	Байренин	Б.В.		Масинжпроект		
Провер.						



Область применения:
в сухих песчаных грунтах крупной и средней крупности при коэффициенте фильтрации $K_f \leq 5$ м/сут.

Тип канала	Основные размеры в мм						Расход материалов на 1 м канала					
	B	H	h	к			Лосок с коэф. фильтрации			Фальтующие керамзитобетонные плиты, м ²		
				траншеи с крестенцами	в траншеи с откосами	f: m	в траншеи с крестенцами	в траншеи с откосами	f: m			
МКЛ-0	930	605	400	2330	1330	1430	1480	0,23	0,14	0,15	0,13	0,13
МКЛ-1	1090	715	400	2490	1490	1590	1640	0,25	0,16	0,16	0,16	0,13
МКЛ-2	1170	865	400	2870	1870	1970	2020	0,29	0,20	0,20	0,20	0,13
МКЛ-4	2100	1135	800	3500	2500	2600	2650	0,35	0,26	0,27	0,27	0,27
МКЛ-6	2620	1355	800	4020	3020	3120	3170	0,40	0,31	0,32	0,32	0,27
МКЛ-8	3060	1640	800	4460	3460	3560	3610	0,45	0,36	0,36	0,36	0,33
МКЛ-10	3510	1880	800	4910	3910	4010	4060	0,49	0,40	0,41	0,41	0,40
МКЛ-12	3980	2125	1200	5380	4380	4480	4530	0,54	0,45	0,45	0,45	0,75
МКЛ-14	4600	2510	1200	6000	4980	5100	5150	0,60	0,51	0,51	0,51	1,00
МКЛ-8ч	3400	1690	800	4500	3500	3600	3650	0,45	0,36	0,36	0,36	0,27
МКЛ-8ч												
МКЛ-10ч	3570	1930	800	4870	3970	4070	4120	0,50	0,41	0,41	0,41	0,32
МКЛ-10ч												
МКЛ-12ч	4020	2190	1200	5420	4420	4520	4570	0,54	0,45	0,45	0,45	0,60
МКЛ-12ч												
МКЛ-14ч	4660	2580	1200	6060	5060	5160	5210	0,61	0,52	0,52	0,52	0,80
МКЛ-14ч												

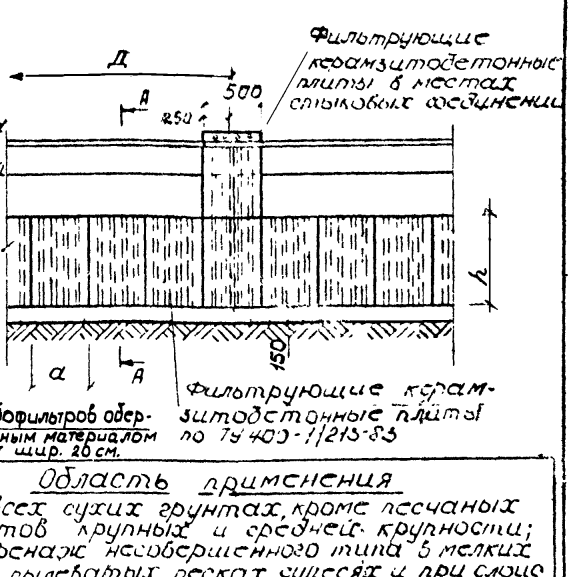
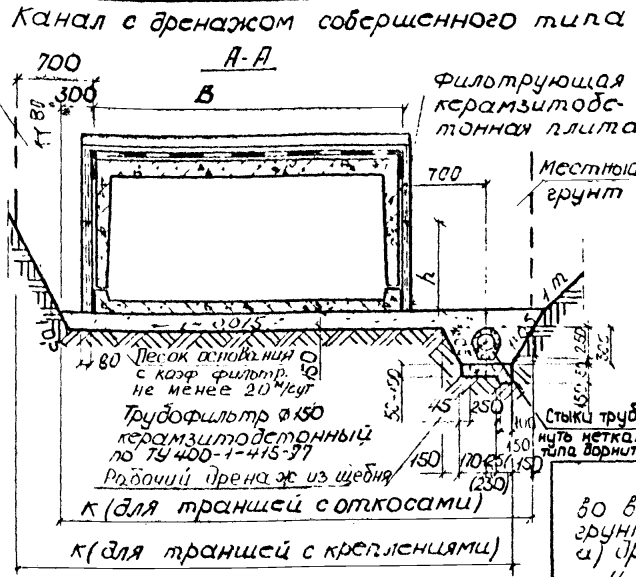
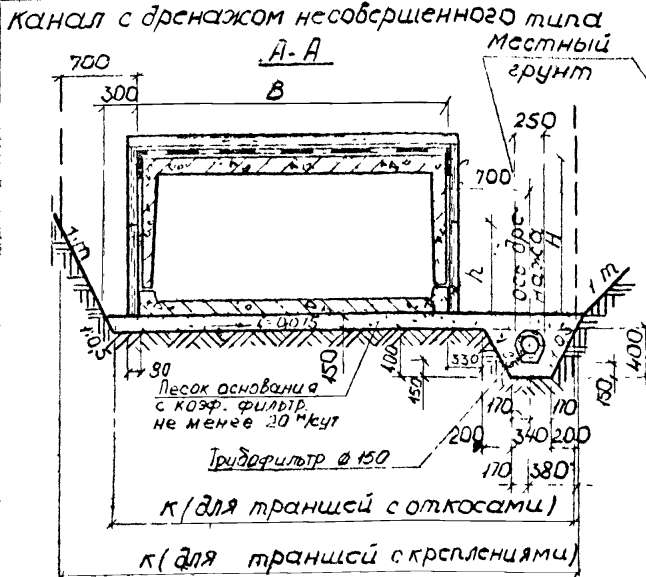
1. Технологические сечения каналов см. док. СК 3301-86-03; СК 3301-86-05
2. Строительный чертеж каналов см. док. СК 3301-86-06; СК 3301-86-07
3. Укладка фильтрующих плит, обратная засыпка траншеи и защита плит от замывания должны выполняться в соответствии с требованиями ВСН-103-84, разработанными НИИ Мосстрой и требованиями настоящего альбома
4. При прокладке теплопроводов в песчаных грунтах крупной и средней крупности с коэффициентом фильтрации $K_f \geq 5$ м/сут (при подтверждении коэффициента фильтрации лабораторным анализом) разрешается применять для устройства основания и вместо дренажных плит местный песчаный грунт
5. Каналы типа МКЛ-8, МКЛ-10 в 1987 году сняты с производства.

Вх 31395
Согласовано: Заведующий лабораторией НИИ Мосстрой подземных сооружений Ляпушевский - *Ляпушевский*

СК 3301-86-18				Стадия			Лист			Извест		
Исх. код	Коссева	Гл. спец.	Проект	Р	1	1	1	1	1	1	1	1

Основание и обратка каналов для теплопроводов $\Delta 50 \pm 1400$ мм в сухих песчаных грунтах с применением керамзитобетонных фильтрующих плит.

МОСИНЖПРОСТ

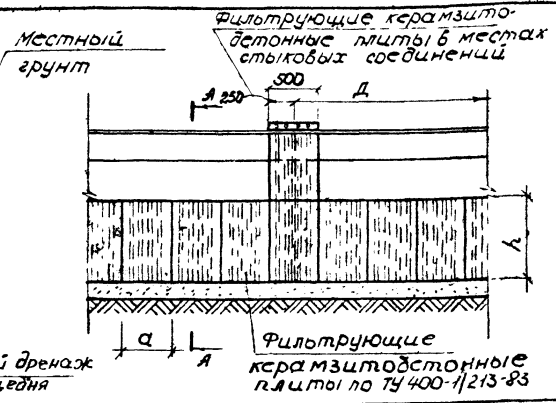
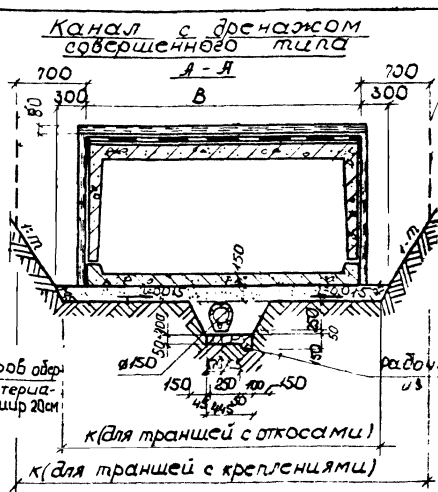
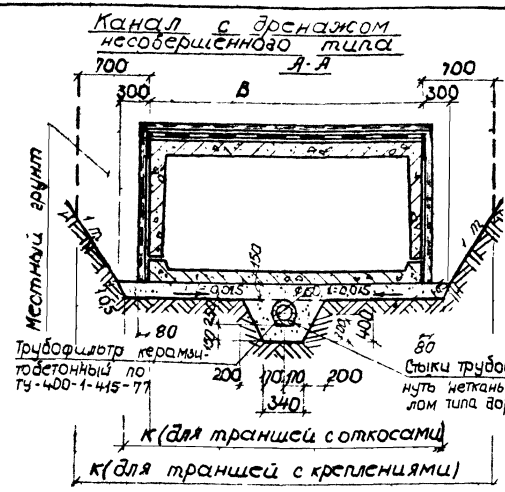


Область применения
 во всех сухих грунтах, кроме песчаных, глинистых и среднетяжелых;
 а) дренаж несовершенного типа в мелких и пористых песках, супесях и при слоевом строении грунтов;
 б) дренаж совершенного типа в сульфатных и глинистых грунтах.

Тип канала	размеры, мм				расход материала на 1 м.п.м								Щедень	Трубофильтр диаметр, м	Удельный расход керамзитодстонных плит, кг/м.п.м
	B	H	h	a	в траншее с креплением		в траншее с откосами		в траншее с откосами и креплением		в траншее с откосами				
НКЛ-0	930	605	500	1000	2710	2230	2285	0,56	0,52	0,51	0,48	905	1,0 0,32	1,19	
НКЛ-1	1090	715	500	1000	2870	2390	2445	0,60	0,57	0,55	0,52			1,25	
НКЛ-2	1470	855	500	1000	3250	2770	2830	0,66	0,63	0,61	0,58			1,37	
НКЛ-4	2100	1135	500	1000	3880	3400	3460	0,76	0,73	0,70	0,67			1,56	
НКЛ-6	2620	1355	500	1000	4400	3930	3980	0,84	0,81	0,78	0,75			1,73	
МКЛ-8	3060	1640	500	1000	4840	4370	4425	0,91	0,88	0,85	0,82			2,11	
МКЛ-10	3510	1880	800	500	5290	4820	4875	0,98	0,95	0,92	0,88			3,02	
МКЛ-12	3980	2125	800	500	5760	5290	5350	1,05	1,02	0,99	0,95			3,67	
МКЛ-14	4600	2510	800	500	6380	5910	5970	1,14	1,11	1,08	1,05			4,93	
МКЛ-8 и МКЛ-8У	3100	1690	500	1000	4880	4410	4465	0,91	0,88	0,86	0,83			1,92	
МКЛ-10 и МКЛ-10У	3570	1930	800	500	5350	4880	4935	0,98	0,95	0,93	0,88			2,78	
МКЛ-12 и МКЛ-12У	4020	2190	800	500	5800	5330	5390	1,05	1,02	1,00	0,95			3,32	
МКЛ-14 и МКЛ-14У	4660	2580	800	500	6440	5970	6030	1,15	1,11	1,09	1,05			4,38	

1. Технологические сечения каналов см. по м.п.м. СК 3301-86-03-СК 3301-86-05.
 2. Строительный чертеж каналов см. по м.п.м. СК 3301-86-06, СК 3301-86-08.
 3. Размеры в скобках даны для дренажа устраиваемого в траншее с креплениями.
 4. Укладка фильтрующих плит от заливки должна выполняться в соответствии с требованиями ВСН-103-84, разработанных НИИ Мостроем и требованиями настоящего альбома.
 5. Вместо керамзитодстонных трубофильтров возможно применение раффирированных дренажных труб из поливинилхлорида (ТУ 35-350-85) или полиэтилена низкого давления (ТУ 6-19-224-83). Решения дренажей с применением пластмассовых труб приведены на листе ДЖ.СК 3301-86-55.
 6. При отсутствии песка с коэффициентом фильтрации не менее 20 м/сут. должен применяться для устройства основания мелкий гранитный щебень.
 7. Размеры типа МКЛ 8, МКЛ 10 в 1987 году снимаются с производства.
- Заказчик: НИИ Мостроем
 разработчик: НИИ Мостроем
 Вх 31395

СК 3301-86-19			
нач.проект	Коссева	Л.С.	Основание и обсыпка канала для теплопроводов ДЖ 150
проект	Максимов	Л.С.	для теплопроводов ДЖ 150 (с применением керамзитодстонных фильтрующих плит)
проект	Максимов	Л.С.	для теплопроводов ДЖ 150 (с применением керамзитодстонных фильтрующих плит)
проект	Максимов	Л.С.	для теплопроводов ДЖ 150 (с применением керамзитодстонных фильтрующих плит)

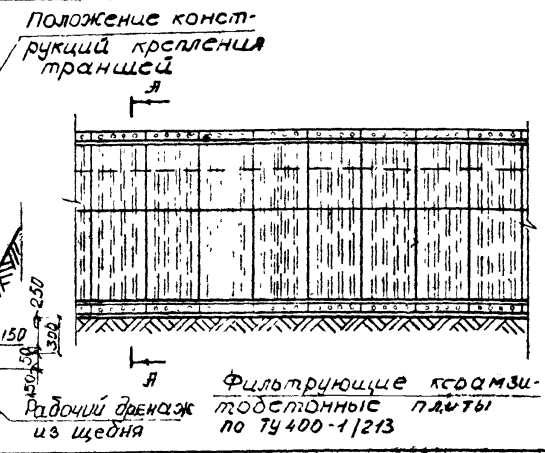
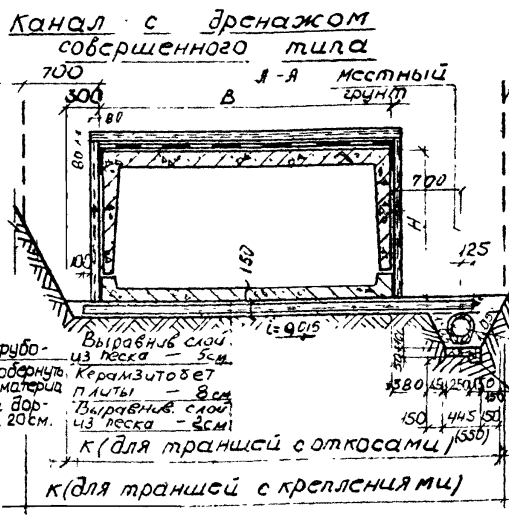
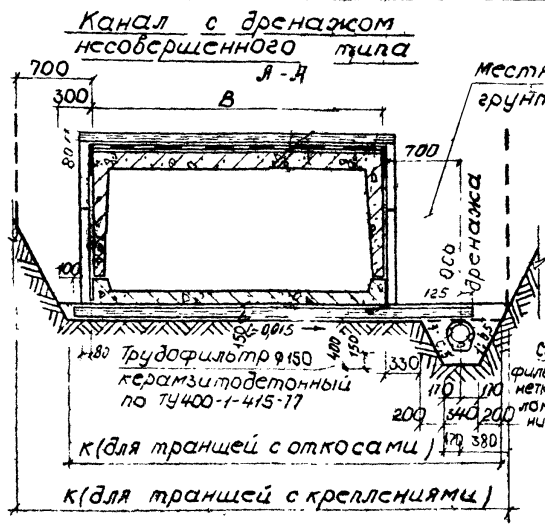


Область применения:
 во всех сухих грунтах, кроме песчаных грунтов крупных и средней крупности при согласовании с эксплуатирующей организацией
 а) дренаж несовершенного типа в мелких и пылеватых песках, супесях и при слоистом строении грунтов;
 б) дренаж совершенного типа в сульфатных и глинистых грунтах.

Тип канала	Размеры, мм				Расход материала на 1 м канала, м³				Щебень	Трубофилты, м²	Фильтрующая керамзитобетонная плита, м²
	В	Н	h	a	К		Основание и дренаж	Песок с коэф. фильтрации не менее 20 м/сут			
					в траншее с креплениями	в траншее с откосами					
МКЛ-8	3060	1640	500	1000	4460	3540	0,79	0,75	0,70	0,67	2,11
МКЛ-10	3510	1880	800	500	4910	3990	0,84	0,81	0,77	0,74	3,02
МКЛ-12	3980	2125	800	500	5380	4465	0,89	0,86	0,84	0,81	3,67
МКЛ-14	4620	2510	800	500	6000	5090	0,96	0,93	0,93	0,90	4,93
МКЛ-8и МКЛ-8у	3100	1690	500	1000	4500	3580	0,80	0,76	0,71	0,68	1,92
МКЛ-10и МКЛ-10у	3570	1930	800	500	4970	4050	0,85	0,82	0,78	0,75	2,78
МКЛ-12и МКЛ-12у	4020	2190	800	500	5420	4505	0,90	0,87	0,85	0,82	3,52
МКЛ-14и МКЛ-14у	4660	2580	800	500	6060	5150	0,98	0,95	0,95	0,92	4,58

- 1 Технологические сечения каналов см. док. ИСК 3301-86-03; СК 3301-86-05
- 2 Строительный чертеж каналов см. док. ИСК 3301-86-06; СК 3301-86-08
- 3 Укладка фильтрующих плит, обратная засыпка траншей и защита плит от заиливания должны выполняться в соответствии с требованиями ВСН-103-84, разработанных НИИ Мосстро-ем и требованьями настоящего альбома.
- 4 Вместо керамзитобетонных трубофилтов возможно применение гофрированных дренажных труб из поливинилхлорида (ТУ-63-350-85) или полиэтилена низкого давления ТУ-6-19-224-83. Решения дренажей с применением пластмассовых труб приобретены на листе док. ИСК 3301-86-55.
- 5 Каналы типа МКЛ-8, МКЛ-10 в 1987 г. снимаются с производства. Согласовано: *Вх 31395*
 Заверяющий лабораторией *Лялидеевский*
 подземных сооружений *Лялидеевский*

СК 3301-86-20		Основание и отсыпка каналов для теплопроводов Дн=700-1400 мм (дренаж под каналом) с применением керамзитобетонных фильтрующих плит		Стадия		Листов	
Начало	Косово	1	1	Р	1	1	1
Исполн	Ярошин	1	1				
Проект	Максимова	1	1				
Пробер	Татар	1	1				

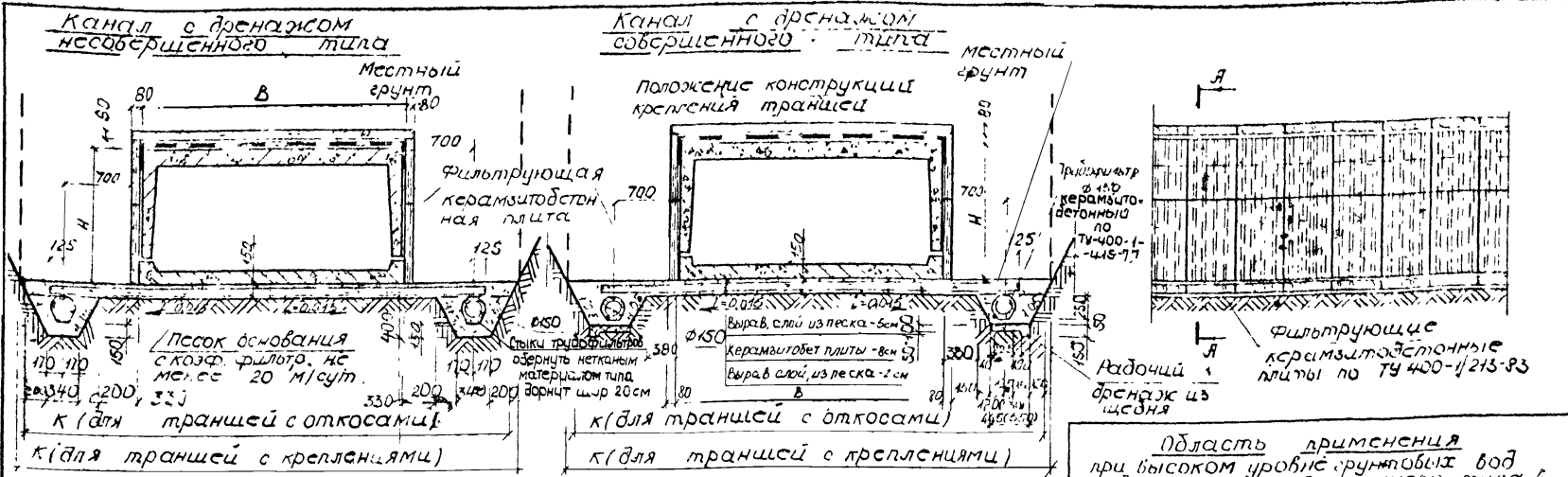


Область применения
 при высоком уровне подземных вод
 а) дренаж несовершенного типа в мелких и пылеватых песках, супесях и при слабом стратонии грунтов;
 б) дренаж совершенного типа в суглинистых и глинистых грунтах.

Тип канала	Размеры, мм				расход материала на 1 м канала					щебень, м³	трубофильтры в грунт, м	фильтрующая керамика в трубе, м³
	B	H	к		основание и дренаж							
			в траншеи с креплениями	в траншеи с откосами	в траншеи с креплениями при дренаже	в траншеи с откосами при дренаже	в траншеи с откосами при дренаже	в траншеи с откосами при дренаже	в траншеи с откосами при дренаже			
НКЛ-0	930	605	2710	2230	2285	0,36	0,32	0,31	0,28	0,05	1,0	0,32
НКЛ-1	1090	715	2870	2390	2445	0,38	0,35	0,33	0,30			
НКЛ-2	1470	865	3250	2770	2830	0,41	0,38	0,36	0,33			
НКЛ-4	2100	1135	3880	3400	3460	0,46	0,43	0,41	0,38			
НКЛ-6	2620	1355	4400	3930	3980	0,50	0,47	0,44	0,41			
МКЛ-8	3060	1640	4840	4370	4425	0,53	0,50	0,47	0,44			
МКЛ-10	3510	1830	5290	4820	4875	0,57	0,54	0,51	0,48			
МКЛ-12	3980	2125	5760	5290	5350	0,60	0,57	0,54	0,51			
МКЛ-14	4600	2510	6380	5910	5970	0,64	0,61	0,58	0,55			
МКЛ-8ч	3100	1690	4880	4410	4465	0,53	0,50	0,47	0,44			
МКЛ-10ч	3570	1930	5350	4880	4935	0,57	0,54	0,51	0,48			
МКЛ-12ч	4020	2190	5800	5330	5390	0,60	0,57	0,54	0,51			
МКЛ-14ч	4660	2580	6440	5970	6030	0,64	0,61	0,58	0,55			

1. Технологические сечения каналов см. док. МСК 3301-86-03, СК 3301-86-05
 2. Строительный чертеж каналов см. док. МСК 3301-86-06, СК 3301-86-08 (в расходе материала учесть дополнительный расход на гидроизоляцию полерных и пробольных стыков из 2-х слоев изола на битуме.)
 3. Размеры в скобках даны для дренажа, устраиваемого в траншеи с креплениями.
 4. Укладка фильтрующих плит обратная, засыпка траншеи и защита плит от заиливания должны выполняться в соответствии с требованиями ВСН-103-84, разработанных НИИ Мосстроя и требованиями настоящего альбома.
 5. Вместо керамзитодетонных трубофильтров, возможно применение гофрированных дренажных труб из поливинилхлорида (ТУ-33-350-85) или полиэтилена низкого давления (ТУ-6-19-224-85). Решения дренажа с применением пластмассовых труб приведены на листе докум. МСК 3301-86-55.
- Согласовано: За Ведущий лабораторией Вх 3/395
 подземных сооружений НИИ Мосстроя
 Ляндоевский - *Ляндоевский*

СК 3301-86-21			
Качество	Козеева	<i>Козеева</i>	основание и обсыпка каналов для теплопроводов 100-400 мм при высоте плеч 10-25 см
Т.п. спец.	Яронин	<i>Яронин</i>	водоотток в трубу канала с применением керамзитодетонных фильтрующих плит.
Проект	Максимова	<i>Максимова</i>	
Провер			



Область применения
 при высоком уровне грунтовых вод
 а) дренаж несовершенного типа в
 мелких и пылеватых песках, супесях
 и при сложном строении грунтов;
 б) дренаж совершенного типа в
 суглинистых и глинистых грунтах

Тип канала	Размеры, мм.		Расход материала на 1 м канала								Щебень, м³	трубопровод, м	Фiltrующая керамзитобетонная плита, м²
			Основание и дренаж, м³										
	B	H	K		при дренаже		при дренаже		при дренаже				
				в траншеи	в траншеи с откосами	в траншеи с откосами	в траншеи с откосами	в траншеи с откосами	в траншеи с откосами	в траншеи с откосами	в траншеи с откосами	в траншеи с откосами	в траншеи с откосами
МКЛ-8	3060	1640	5220	5200	5310	0,83	0,77	0,85	0,78	0,10	2,0	11,1	
МКЛ-10	3510	1880	5670	5650	5780	0,89	0,81	0,90	0,83	0,10	2,0	12,5	
МКЛ-12	3980	2125	6140	6120	6230	0,94	0,85	0,95	0,88	0,10	2,0	13,9	
МКЛ-14	4600	2510	6760	6740	6850	1,00	0,93	1,02	0,93	0,10	2,0	15,9	
МКЛ-8 ч МКЛ-8 ч	3100	1610	5260	5240	5350	0,84	0,77	0,86	0,79	0,10	2,0	11,3	
МКЛ-10 ч МКЛ-10 ч	3570	1930	5730	5710	5820	0,90	0,82	0,91	0,84	0,10	2,0	12,6	
МКЛ-12 ч МКЛ-12 ч	4020	2190	6180	6160	6270	0,94	0,85	0,95	0,86	0,10	2,0	14,0	
МКЛ-14 ч МКЛ-14 ч	4660	2580	6820	6800	6910	1,01	0,94	1,03	0,94	0,10	2,0	16,2	

- 1 Технологические сечения каналов см. док. ИСК 3301-86-03; СК 3301-86-05
 - 2 Строительный чертеж каналов см. док. СК 3301-86-06, СК 3301-86-08
 - 3 (в расходе материалов учесть дополнительный расход на гидроизоляции поперечных и продольных стыков из 2-х слоев изолы на битуме.)
 - 4 Размеры в скобках даны для дренажа, устраиваемого в траншеи с креплениями
 - 5 Укладка фильтрующих плит обратная засыпка траншеи и защита плит от размывания должны выполняться в соответствии с требованиями ВСН-103-84 разраб. востановит. НИИ Мосстрой и требованиями настоящего альбома.
 - 6 Вместо керамзитобетонных трубофильтров возможно применение гофрированных дренажных труб из поливинилхлорида (ТУ-33-350-85) или полиэтилена высокого давления (ТУ-6-19-224-83). Решения дренажей с применением пластмассовых труб приведены на листе ИСК 3301-86-05
- Согласовано: Зав. лаб. подземных сооружений НИИ Мосстрой Липидевский П.И.

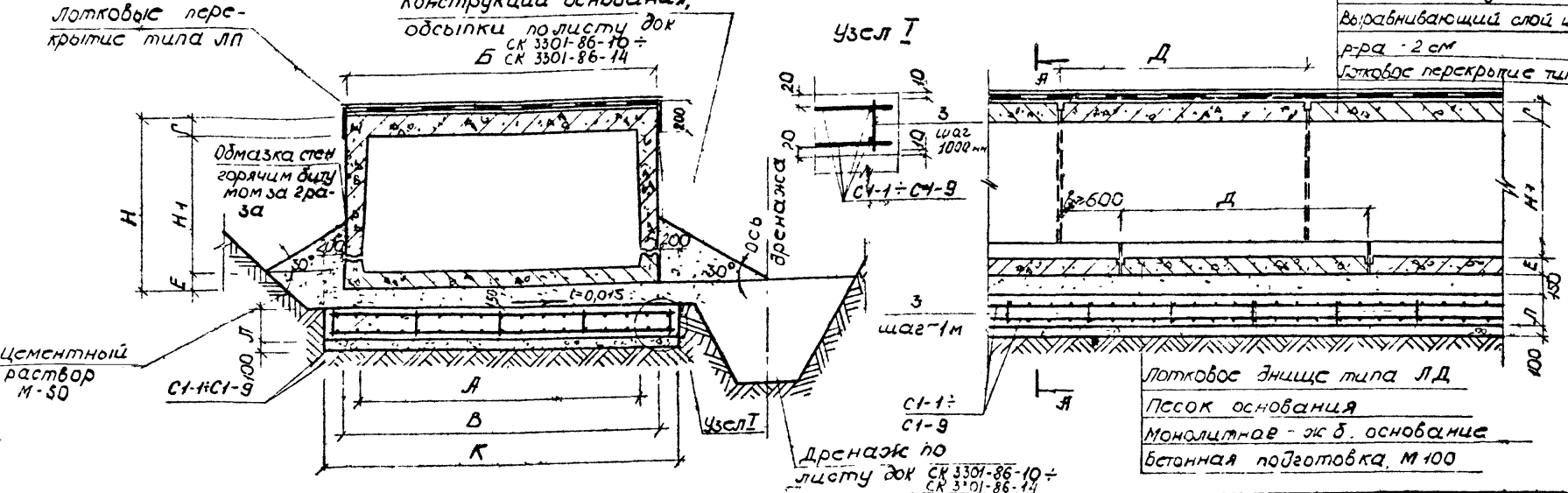
Изнач. проект		Липидевский		СК 3301-86-22.		13 х 31/395	
Изнач. проект	Липидевский	Максимов	Иванов	основание и дренаж канала для желобчатых дренажей при высоком уровне подземных вод дренажей с применением керамзитобетонных фильтрующих плит	лист	лист	лист
Провер	Провер	Провер	Провер		Р	1	1
				Мосинжпроект			

При отсутствии песка с коэффициентом фильтрации не менее 20 м/сут. должен применяться для устройства основания мелкий гранитный щебень.

Лотковые пере-
крытия типа ЛЛ

А-А
Конструкции основания,
обсыпки по листу док
СК 3301-86-10 ÷
Б СК 3301-86-14

Защитный слой из цем. р-ра - 2 см
Окисная гидроизоляция 2 слоя
изолата на битуме - 1 см
выравнивающий слой из цем.
р-ра - 2 см
Лотковое перекрытие типа ЛЛ



Тай кана- ла	РАЗМЕРЫ, мм										расход материалов на 1 п.м канала														
	А	Б	В	Д	Н	Н	Г	Е	К	Л	Лотковое перекрытие		Лотковое днище		ж.б. осно- вание		Бетонная подготовка М-100		Цементной р-р М 50		Окисная гидро-изоляция	Обсыпка тор битумом			
											марка	колич шт.	объем м³	марка	колич шт.	объем м³	бетон	песок	м²	м³			засып	стыков	м²
НКЛ-6	2420	2610	2620	2980	1105	1355	130	120	5020	300	ЛЛ-6	0,34	0,56	ЛД-6	0,34	0,33	0,91	16083	3,02	0,30	0,104	2,61	0,0092	3,01	2,31
МКЛ-8	2760	3000	3060	2400	1380	1640	140	120	3460	300	ЛЛ-8	0,42	0,71	ЛД-8	0,42	0,41	1,04	18266	3,46	0,35	0,120	3,00	0,019	3,40	2,68
МКЛ-10	3190	3450	3510	2000	1580	1880	160	140	3910	300	ЛЛ-10	0,50	0,93	ЛД-10	0,50	0,54	1,17	20914	3,91	0,39	0,138	3,45	0,027	3,85	3,36
МКЛ-12	3640	3900	3980	1600	1785	2125	180	160	4380	300	ЛЛ-12	0,63	1,19	ЛД-12	0,63	0,68	1,31	23581	4,38	0,44	0,156	3,90	0,023	4,30	3,85
МКЛ-14	4200	4500	4600	1200	2080	2510	230	200	5000	300	ЛЛ-14	0,83	1,64	ЛД-14	0,83	0,97	1,50	26800	5,00	0,50	0,180	4,50	0,047	4,90	4,62
МКЛ-8ч	2760	3000	3100	2980	1370	1690	200	120	3500	300	ЛЛ-8ч	0,34	0,68	ЛД-8ч	0,34	0,41	1,05	18178	3,50	0,35	0,12	3,00	0,011	3,40	2,97
МКЛ-8ч											ЛЛ-8ч			ЛД-8ч											
МКЛ-10ч	3190	3450	3570	2480	1570	1930	220	140	3910	300	ЛЛ-10ч	0,40	0,84	ЛД-10ч	0,40	0,54	1,73	22857	3,97	0,40	0,158	3,45	0,016	3,85	3,45
МКЛ-10ч											ЛЛ-10ч			ЛД-10ч											
МКЛ-12ч	3620	3900	4020	1980	1790	2190	240	160	4420	300	ЛЛ-12ч	0,50	1,08	ЛД-12ч	0,50	0,68	2,35	36807	4,42	0,44	0,158	3,90	0,023	4,30	3,97
МКЛ-12ч											ЛЛ-12ч			ЛД-12ч											
МКЛ-14ч	4160	4500	4660	1480	2080	2580	300	200	5060	300	ЛЛ-14ч	0,67	1,39	ЛД-14ч	0,67	0,99	2,52	26824	5,06	0,51	0,18	4,50	0,050	4,90	4,76
МКЛ-14ч											ЛЛ-14ч			ЛД-14ч											

- Конструкции каналов рассчитаны на временную нагрузку по сечению Н-30 и НК-80 при глубине от перекрытия до борта дорожной обсыпки 20+40 см для каналов МКЛ и МКЛч и 0,5+20 см для остальных каналов.
- Арматурные сетки С1-1+С1-9 и расход металла на 1 п.м железобетонного основания см. док. СК 3301-86-24
- Сетки арматурные сеток внахлестку без сварки рабочей арматуры должны иметь длину перелески (нахлестки) 45d (d - диаметр) этой арматуры и располагаться в разбежку не более 50% общей площади сечения арматуры.
- Детали стыков сварных железобетонных элементов см. док. СК 3301-86-07-05

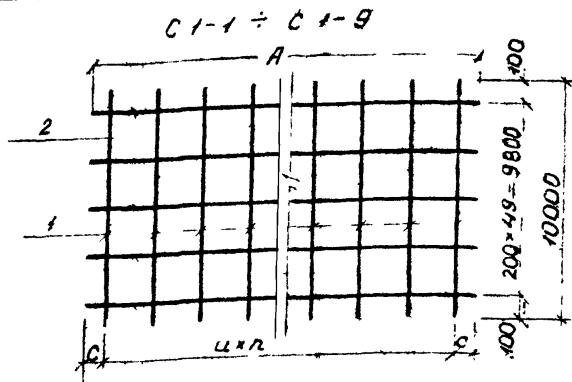
СК 3301-86-23 Вх 39395

Нач. отд. Козьмеев
Инж. спец. Яковин
Проект. Максимов
Провер. [подпись]

Каналы для теплопроводов Ду=600+1400 мм в карстово-суффрозонных районах. Строительный чертеж

Лист	1
Листов	1

Мосинжпроект



Спецификация металла на т.п.м. железобетонного основания

Тип канала	Марка изделия	Поз	Ø мм	Длина мм	Кол. шт. в сетке	Общая длина, м	Общая масса, кг	Всего кг	
НКЛ-6	С1-1 2 шт	1	20 А-III	1000	30	60	600	148,20	160,05
		2	8 А-I	3000	5	10	30,0	11,85	
		3	8 А-I	280	-	8	2,24	0,88	
МКЛ-8	С1-2 2 шт	1	20 А-III	1000	34	68	68,0	167,96	181,55
		2	8 А-I	3440	5	10	34,4	13,59	
		3	8 А-I	280	-	10	2,80	1,11	
МКЛ-10	С1-3 2 шт	1	20 А-III	1000	39	78	78,0	192,66	208,03
		2	8 А-I	3890	-	10	38,90	15,37	
		3	8 А-I	280	-	10	2,80	1,11	
МКЛ-12	С1-4 2 шт	1	20 А-III	1000	44	88	88,0	217,36	234,58
		2	8 А-I	4360	5	10	43,60	17,22	
		3	8 А-I	280	-	12	3,36	1,33	
МКЛ-14	С1-5 2 шт	1	20 А-III	1000	50	100	100,0	247,00	266,67
		2	8 А-I	4980	5	10	49,80	19,67	
		3	8 А-I	280	-	12	3,36	1,33	
МКЛ-8ч	С1-6 2 шт	1	20 А-III	1000	35	70	70,00	172,90	186,65
		2	8 А-I	3480	5	10	49,80	19,67	
		3	8 А-I	280	-	10	2,80	1,11	
МКЛ-8ч	отдельные стержни	3	8 А-I	330	-	10	3,30	1,31	1,31
		3	8 А-I	330	-	10	3,30	1,31	
		3	8 А-I	330	-	10	3,30	1,31	
МКЛ-10ч	С1-7 2 шт	1	20 А-III	1000	39	78	78,00	192,66	208,26
		2	8 А-I	3950	5	10	39,50	15,60	
		3	8 А-I	280	-	10	2,80	1,11	
МКЛ-10ч	отдельные стержни	3	8 А-I	330	-	10	3,30	1,31	1,31
		3	8 А-I	330	-	10	3,30	1,31	
		3	8 А-I	330	-	10	3,30	1,31	
МКЛ-12ч	С1-8 2 шт	1	20 А-III	1000	44	88	88,00	217,36	234,74
		2	8 А-I	4400	5	10	44,00	17,38	
		3	8 А-I	280	-	12	3,36	1,33	
МКЛ-12ч	отдельные стержни	3	8 А-I	280	-	12	3,96	1,56	1,56
		3	8 А-I	330	-	12	3,96	1,56	
		3	8 А-I	330	-	12	3,96	1,56	
МКЛ-14ч	С1-9 2 шт	1	20 А-III	1000	50	100	100,0	247,00	266,91
		2	8 А-I	3040	5	10	50,40	19,97	
		3	8 А-I	280	-	12	3,36	1,33	
МКЛ-14ч	отдельные стержни	3	8 А-I	280	-	12	3,36	1,33	1,33
		3	8 А-I	330	-	12	3,96	1,56	
		3	8 А-I	330	-	12	3,96	1,56	

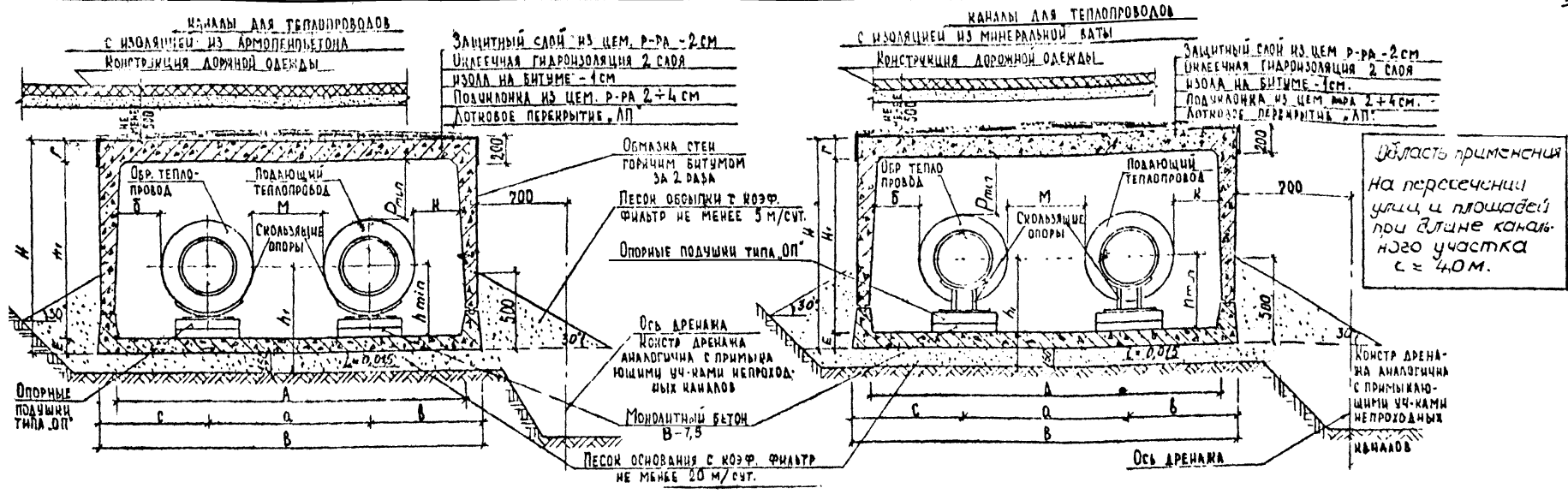
Марка изделия	Размеры, мм			n	Масса 10 п.м. сетки
	A	Ц	С		
С1-1	5000	100	50	29	800,25
С1-2	3440	100	70	33	907,75
С1-3	3890	100	45	38	1040,15
С1-4	4360	100	30	43	1172,9
С1-5	4980	100	40	49	1333,35
С1-6	3480	100	40	34	933,25
С1-7	3950	100	75	38	1041,50
С1-8	4400	100	50	43	1173,70
С1-9	5040	100	70	49	1334,6

Выборка металла на т.п.м., кг

Тип канала	Изделия арматурные				Общий расход кг
	Арматура класса				
	А-I		А-III		
	ГОСТ 5781-82		ГОСТ 5781-82		
	8	Утого	20	Утого	
НКЛ-6	12,73	12,73	148,20	148,20	160,93
МКЛ-8	14,70	14,70	167,96	167,96	182,66
МКЛ-10	16,48	16,48	192,66	192,66	209,14
МКЛ-12	18,55	18,55	217,36	217,36	235,91
МКЛ-14	21,00	21,00	247,00	247,00	268,00
МКЛ-8ч	14,86	14,86	172,90	172,90	187,76
МКЛ-8ч	15,06	15,06	172,90	172,90	187,96
МКЛ-10ч	16,71	16,71	192,66	192,66	209,37
МКЛ-10ч	16,91	16,91	192,66	192,66	209,57
МКЛ-12ч	18,71	18,71	217,36	217,36	236,07
МКЛ-12ч	18,94	18,94	217,36	217,36	236,30
МКЛ-14ч	21,24	21,24	247,00	247,00	268,24
МКЛ-14ч	21,47	21,47	247,00	247,00	268,47

СК 3301-86-24

Нач. от	Коссева	Арматурные изделия	Лист	Листов
пл. спец.	Яронин	сеток С1-1 ÷ С1-9 и расход металла на т.п.м. железобетонного основания	1	1
проект	Максимова			
провер				

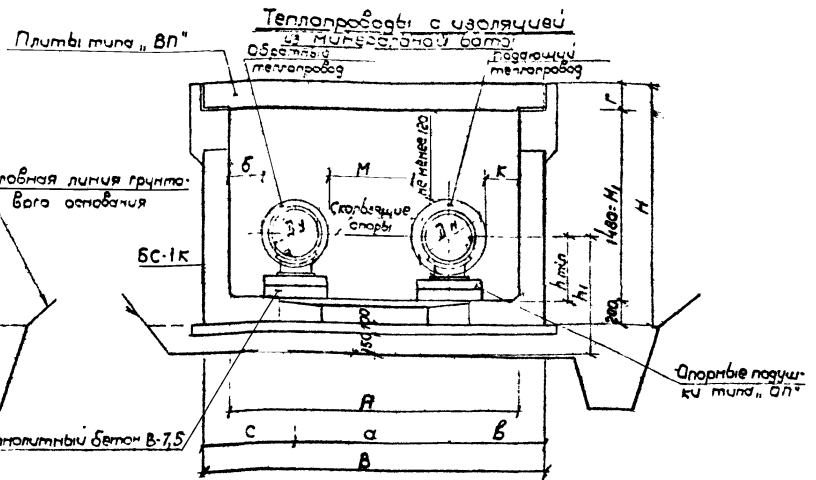
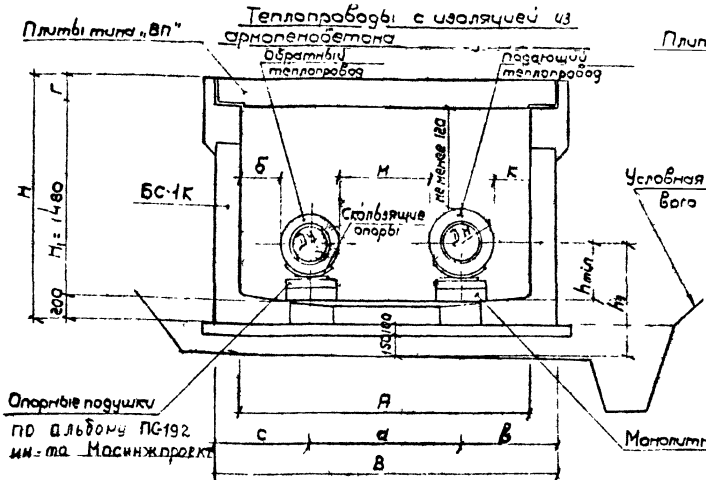


Тип канала	Эу	ДН		Л	В	Н	Н ₁	а	Е	Г	с	в	м	б	к	h _{мин}	R _{мин}	h ₁	расход материала			нч / м														
		под	одр																лотковос-перекрытие	лотковос-днуще	цсм	п.р	п.р	п.р	п.р	п.р	п.р	п.р	п.р							
																			марка	кол.шт	объем м ³	марка	кол.шт	объем м ³	марка	кол.шт	объем м ³	марка	кол.шт	объем м ³	марка	кол.шт	объем м ³	марка	кол.шт	объем м ³
Теплопроводы с изоляцией из армопенобетона																																				
МКЛ-12	900	1160	3600	3980	2125	1785	1860	160	180	1060	1060	700	290	290	800	150	110 ÷ 1365	ЛП-12	0,63	1,19	ЛД-12	0,63	0,68	40	0,2	4,4	3,85	0,66	0,40							
	1000	1260	3600	3980	2125	1785	1960	160	180	1010	1010	700	190	190	930	225	1240	ЛП-12	0,63	1,19	ЛД-12	0,63	0,68	40	0,2	4,4	3,85	0,66	0,40							
Теплопроводы с изоляцией из минеральной ваты																																				
МКЛ-12	1000	1164	3144	3600	3980	2125	1785	1854	160	180	1054	1072	700	292	300	906	230	1216 ÷ 1283	ЛП-12	0,63	1,19	ЛД-12	0,63	0,68	40	0,2	4,4	3,85	0,66	0,40						
МКЛ-14	1200	1384	3444	4220	4600	2510	2080	2064	200	230	1254	1282	700	392	400	1138	250	1488	ЛП-14	0,83	1,64	ЛД-14	0,83	0,97	45	0,2	4,9	4,62	0,73	0,40						

1. Конструкции каналов рассчитаны на временную нагрузку по схемам Н-30 и НК-80 при глубине засыпки над плитой перекрытия до уровня дорожной одежды 0,5-2,0 м.
2. При гоинтах с $R_0 \leq 1,5$ кгс/см² дноще должно быть устроено по индивидуальному проекту.
3. Скользящие опоры для теплопроводов с армопенобетонной изоляцией Ду ≤ 600 мм приняты по чертежам арх. № 10372, № 10373 альбома № 50 вып. I, для теплопроводов Ду > 600 мм с изоляцией из армопенобетона приняты по чертежам арх. № 11264^а, № 11264^б альбома СК3102-73 и минеральной ваты по альбому. серии 4.903-10 выпуск 5

4. При отсутствии песка с коэффициентом фильтрации не менее 20 м/сут. должен применяться для устройства оснований мелкий зранный щебень.

СК3301-86-25					
нач.от	Козеева	[Signature]	Каналы из лотковых элементов для теплопроводов Ду=900-1200 мм с проходом; по середине		
Гл.спец.	Ягронин				
Проект.	Нередова				
Продер.					
			Стадия	Лист	Листов
			Р	1	1
			Мосинжпроект		



Сечен. канала АхНхМ	Ду	ДхМ пог. абр.	Основные размеры, мм												
			В	А	Н	Г	д	с	В	h _{тпн}	h ₁	Б	К	М	
			Теплопроводы с изоляцией из армопобетона												
24х148	800	465	2500 2100 1900	220	1160	663	671	433	883-1977	230	238	700			
	850	520			1220	640	640	460	910-1550	180	180	700			
	800	570			1270	615	615	485	835-1525	150	130	700			
24х178	350	620	2800 2400 1900	220	1320	740	740	510	860-1520	230	230	700			
	400	670			1370	715	715	535	885-1475	180	180	700			
	600	760			3100	2700	1940	260	1460	820	820	580	1030-1420	240	240
24х148	600	860	3100	2700	1940	260	1560	770	770	630	1030-1360	140	140	700	

Сечен. канала АхНхМ	Ду	ДхМ пог. абр.	Основные размеры, мм												
			В	А	Н	Г	д	с	В	h _{тпн}	h ₁	Б	К	М	
			Теплопроводы с изоляцией из минеральной ваты												
18х148	300	323	303	2200 1800 1840 160	1013	585	602	362	872-1649	234	240	700			
	350	397	377		1087	548	665	399	849-1676	160	166	700			
	400	449	429		1139	524	537	425	815-1585	110	112	700			
21х148	350	501	481	2500 2100 1900 220	1191	640	669	451	901-1560	200	218	700			
	400	550	530		1240	625	635	475	925-1535	160	160	700			
	24х148	500	674		634	2800 2400 1900 220	1354	709	737	537	957-1475	192	200	700	
24х148	600	774	734	3100 2700 1940 260	1454	807	839	587	1027-1423	240	252	700			

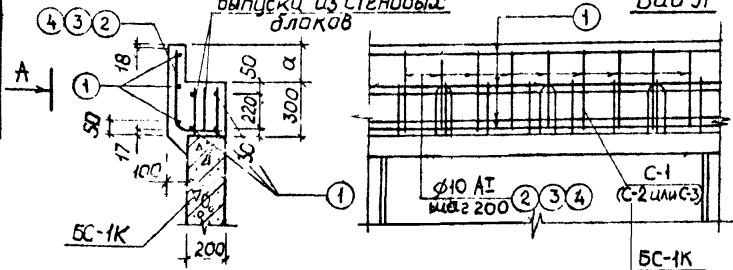
1. Строительный чертеж каналов см. докум. №СК 3301-86-28
2. Скользящие опоры для теплопроводов с армопобетонной изоляцией применять по черт. арх. №10372, №10372 альбому №50 вып. I, для теплопроводов с изоляцией из минеральной ваты по альбому серии 4.903-10 выпуск 5.
3. Данную конструкцию канала применяют ограничено, только при отсутствии конструкции усиленных лотковых элементов.

Область применения
На пересечении улиц и площадей при длине канального участка L ≤ 40 м.

Вх.Э/395

СК 3301-86-27		
Нач. отд. Козеева	Каналы с применением стеновых блоков БС-1К для теплопроводов Ду: 200÷600 мм с проходом по середине канала. Технологические сечения	Лист 1
Гл. спец. Яфониц		Лист 1
Проект. Нефедова		Лист 1
Провер.		Лист 1
		Масинжпроект

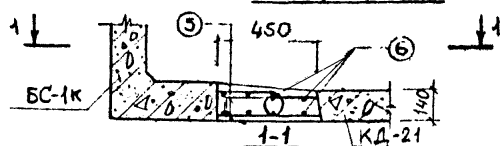
Узел омоноличивания стенового блока
выпуски из стеновых
блоков Вид А



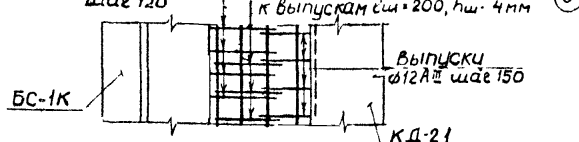
I вариант. Сборное днище

(Узел омоноличивания блоков BC-1K с днищем типа КД*)

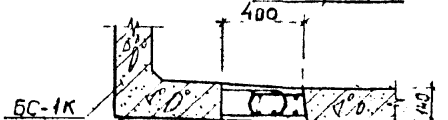
Сеч 2,4×1,48



Выпуски Ø22 АIII шаг 120



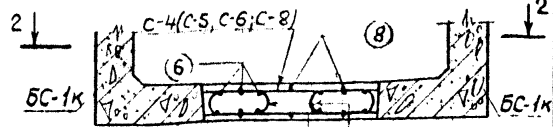
Сеч. 2,7×1,48



(6) КД-25

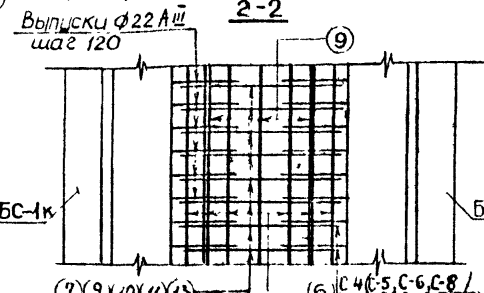
II вариант Монолитное

днище



Сетки для сеч. 2,4×1,48,
2,7×1,48 (С-7; С-9)

Выпуски Ø22 АIII шаг 120



Выборка металла на 1.п.м

Диаметр выпуска мм	I вариант Узел омоноличивания стенного блока				II вариант. Монолитное днище					
	1,8×1,48	2,1×1,48	2,4×1,48	2,7×1,48	1,8×1,48	2,1×1,48	2,4×1,48	2,7×1,48		
φ мм	14	14	14	12	12	10	14	12	10	
Вес	847	847	847	13,20	534	10,66	977	24,93	10,66	26,29
Итого	847	847	847	13,20	534	20,43	35,59	41,69	55,0	38,12
φ мм	10	10	10	-	-	10	10	10	8	10
Вес	202	222	233	-	-	185	247	3,09	1,97	4,32
Итого	202	222	233	-	-	185	247	5,06	7,09	2,77
Всего по сеч.	1049	1069	1080	13,20	534	22,28	38,06	46,75	62,09	40,87

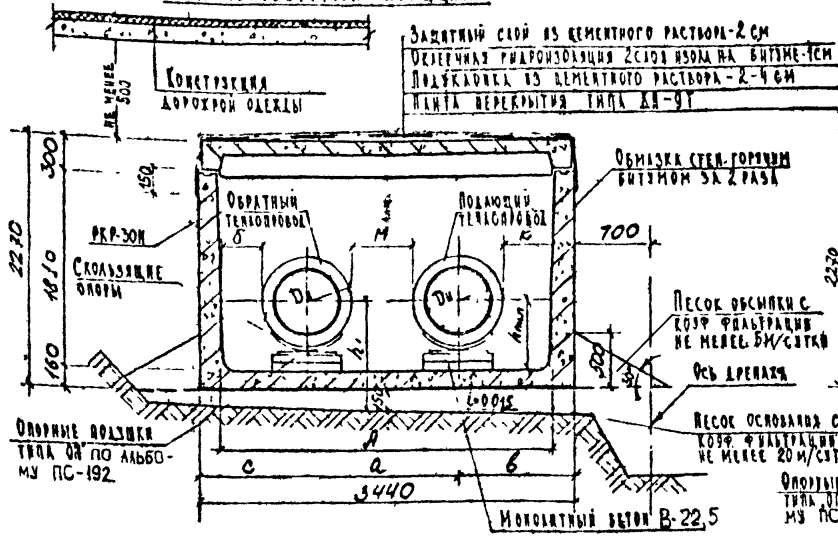
Спецификация металла на 1.п.м

Идентификационный номер	Сечение контракт	Марка	Эскиз	№ стержня мм	Длина мм	Линейный интервал	Вес кг	Всего кг		
Узел омоноличивания стенного блока	1,8×1,48	С-1		1	Ø14 АIII	-	3,0	3,63		
				2	Ø10 АII	655	5	3,28	2,02	
	2,1×1,48	С-2		1	Ø14 АIII	-	3,0	3,63		
	3			Ø10 АII	715	5	3,58	2,22		
Узел омоноличивания стенного блока	2,4×1,48	С-3		1	Ø14 АIII	-	4,0	4,84		
				4	Ø10 АII	755	5	3,78	2,33	
	2,7×1,48	С-5		1	Ø14 АIII	-	3,0	3,63		
	1			Ø14 АIII	-	4,0	4,84			
Узел омоноличивания стенного блока	2,4×1,48	Отдельные стержни		5	Ø12 АII	400	14	6,86	4,09	
				6	Ø12 АII	-	8	8,0	7,11	
	2,7×1,48	Отдельные стержни		6	Ø12 АII	-	6	6,0	5,34	
	7			Ø11 А	1980	4	15,84	9,77		
	Монолитное днище	1,8×1,48	С-4		3	Ø10 АII	-	3	3,0	1,85
					9	Ø14 АIII	2580	8	20,64	24,93
2,1×1,48		С-5		8	Ø10 АII	-	4	4,0	2,47	
				10	Ø14 АIII	2720	8	21,76	26,29	
2,4×1,48		С-6		8	Ø10 АII	-	5	5,0	3,09	
				11	Ø10 АII	960	8	7,68	4,74	
С-7			12	Ø8 АII	-	5	5,0	1,97		
			13	Ø16 АIII	3020	8	24,16	38,12		
2,7×1,48		С-8		8	Ø10 АII	-	7	7,0	4,32	
				14	Ø10 АIII	1210	8	11,08	15,40	
С-9			8	Ø10 АII	-	7	7,0	2,77		
			6	Ø12 АII	-	12	12,0	10,66		

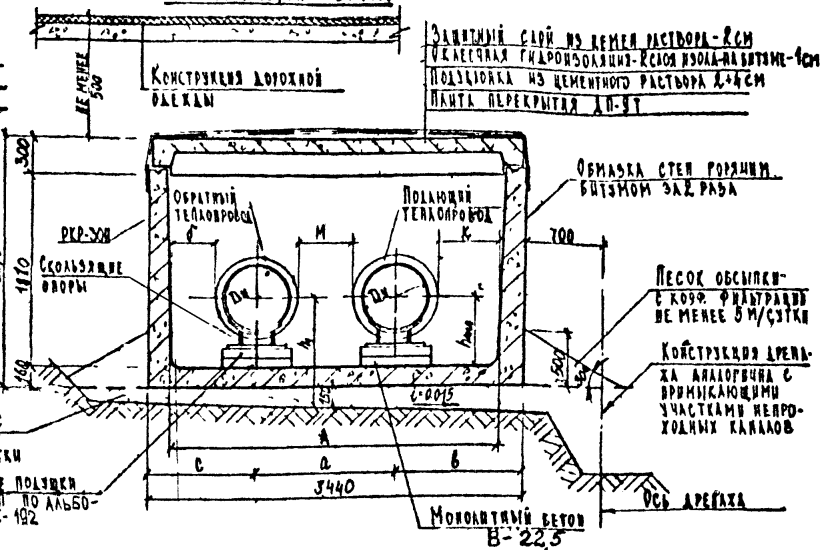
Вх 31395

СН 3301-86-28

ПРОХОДНОЙ КАНАЛ ДЛЯ ТЕПЛОПРОВОДОВ С АРМОБЕТОННОЙ ИЗОЛЯЦИЕЙ



ПРОХОДНОЙ КАНАЛ ДЛЯ ТЕПЛОПРОВОДОВ С ИЗОЛЯЦИЕЙ ИЗ МИНЕРАЛЬНОЙ ВАТЫ



Dp	Dn	РАСХОД МАТЕРИАЛОВ НА 1 П.М. КАНАЛА																					
		Я	А	В	С	Н	Б	Ш	h _{min}	h _д	ПАНЕЛЬ ПЕРЕКРЫТИЯ		ЛОТКОВЫЙ ЭЛЕМЕНТ		ЦЕМ. РАСТВОР М 50 М/М ³	ОЖАЛЕННАЯ ПАНЕЛЬ ИЗ КАМНЯ ГОРЯЧИМ БИТУМ	ПЕСОК ОБСЫПКИ КМ М ³	ПЕСОК ОСНОВАНИЯ М ³	ПЕРИМЕТР ВНЕШНИЙ М				
											МАР. КА	КОЛ. ШТ.	ОБЪЕМ М ³	МАР. КА						КОЛ. ШТ.	ОБЪЕМ М ³		
ТЕПЛОПРОВОД С ИЗОЛЯЦИЕЙ ИЗ АРМОБЕТОНА																							
400	670	3028	1440	1008	992	770	450	465	535	145	178				300								
500	760	3030	1620	915	905	860	320	330	580	180	160												
600	860	3030	1820	815	805	960	770	180	530	180	160	ДН-9Т	0,83	0,52	РКР-30Н	0,28	1,25	0,20	4,24	3,74	0,40	0,60	2,06
ТЕПЛОПРОВОД С ИЗОЛЯЦИЕЙ ИЗ МИНЕРАЛЬНОЙ ВАТЫ																							
400	560	530	3020	1240	1105	1095	700	620	475	145	178				344								
500	674	634	3025	1354	1062	1024	700	500	517	163	163												
600	774	734	3030	1484	992	964	730	392	400	180	160	ДН-9Т	0,83	0,52	РКР-30Н	0,28	1,25	0,20	4,24	3,74	0,40	0,60	2,06
700	864	824	3035	1664	902	874	820	260	267	180	160												

- ПРИМЕЧАНИЯ.**
1. Конструкции каналов рассчитаны на временную нагрузку по сериям Н30 и НК-80 при разбеге засыпки лавинной перекрытия до уровня дорожной одежды 0,5-2 м.
 2. При габаритах с $R_{нв} < 0,8 \text{ м/см}^2$ днаще должно быть устроено по индивидуальному проекту.
 3. Скользящие опоры для теплопроводов с армобетонной изоляцией применять по чертежам арх. №40372, №1025 альбома №50 вкл. I, для теплопроводов с изоляцией из минеральной ваты - по сериям 4.903-10-выпуск 5 (высота опоры Н=190 мм).
 4. Детали стоек см. лист 30к.Н.С.К. 3301-86-30

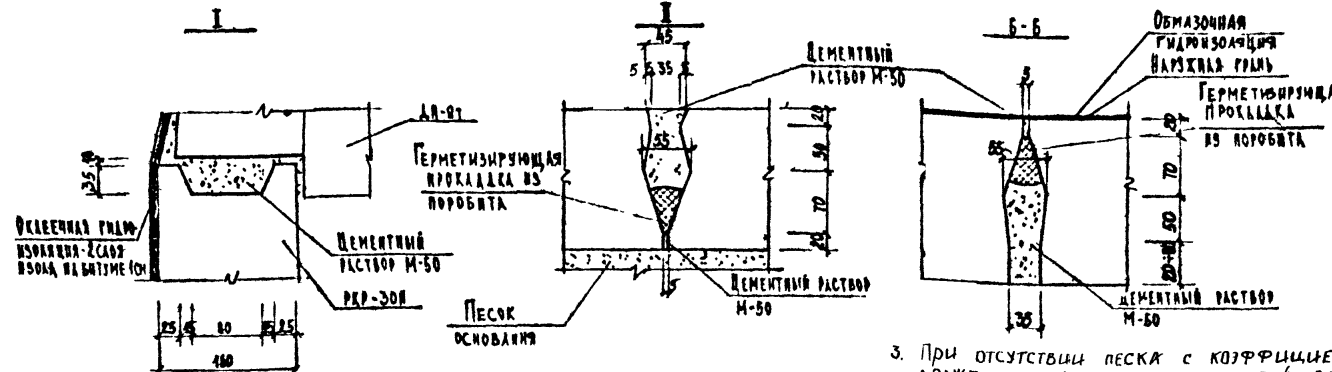
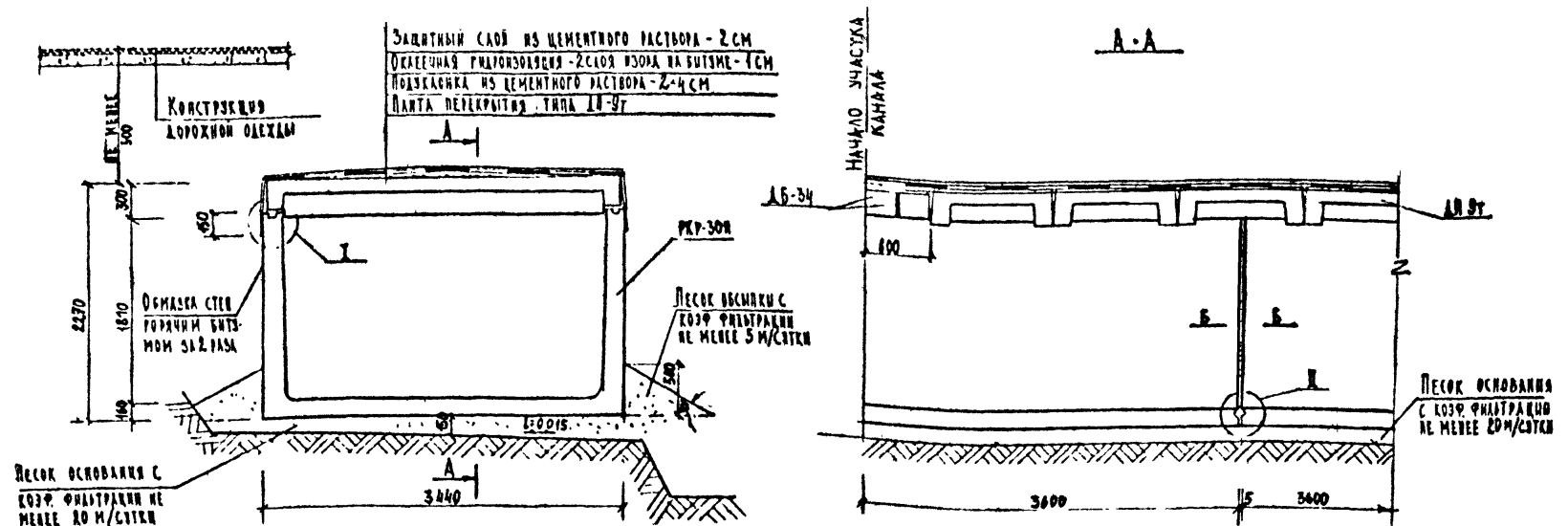
Лотковый элемент РКР-30Н имеет массу 112кг и выписывается заводом ЖБИ №25 Главмоспроектматериалов.

5. При отсутствии песка с коэффициентом фильтрации не менее 20 м/сут. должен применяться для устройства основания мелкозернистый щебень.

СК 3301-86-29

Нач. отд.	Казеева	Л.С.	Проходной канал из элементов РКР-30Н для теплопроводов Ду=400±700 мм с проходом по середине.	Стади	Лист	Листов
Гл. спец.	Афонин	Л.С.		Р	1	1
Проект.	Нефедова	Л.С.		Мосинжпроект		
Провер.						

Вх 31395

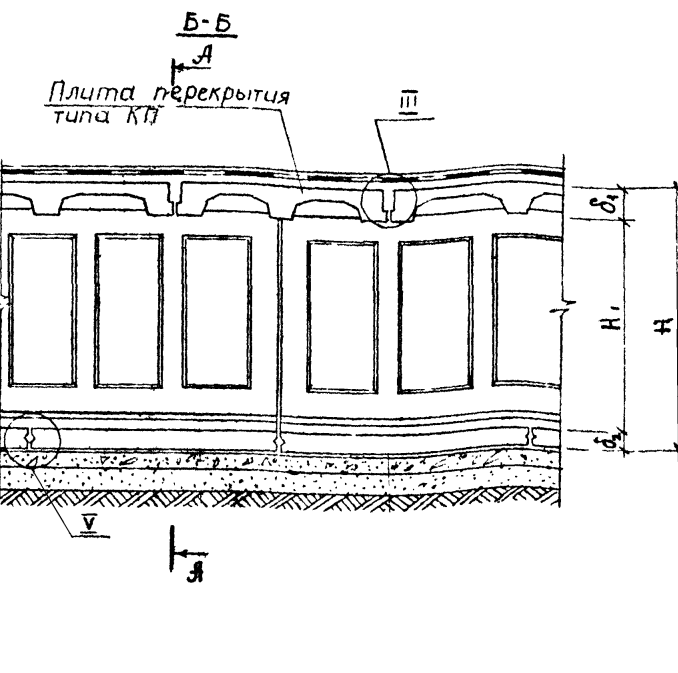
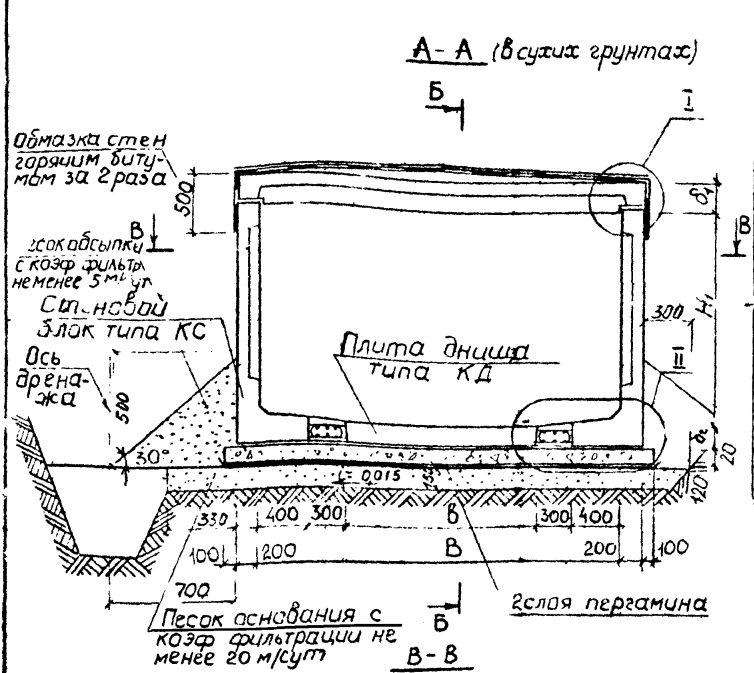


- ПРИМЕЧАНИЕ.**
- 1 По договоренности с заводом изделия проходных каналов ПКР-30Н могут изготавливаться длиной 48м и массой 256т
 - 2 Вместо прокладок из поробита могут применяться герметизирующие прокладки из терить $\phi 40 \text{ мм}$ ВИАТЕРМ $\phi 50 \text{ мм}$ НА КЛЕЕ КН-2.
 - 3 При отсутствии песка с коэффициентом фильтрации не менее 20 м/сут должен применяться для устройства основания мелкофракционный щебень.
 - 4 Лотковый элемент ПКР-30Н принять по альбому РК НОЧ-83 интк Мосинжпроект.
 - 5 Лайта перекрытия типа ДП-9Т принимается по альбому ПС-192 интк Мосинжпроект.

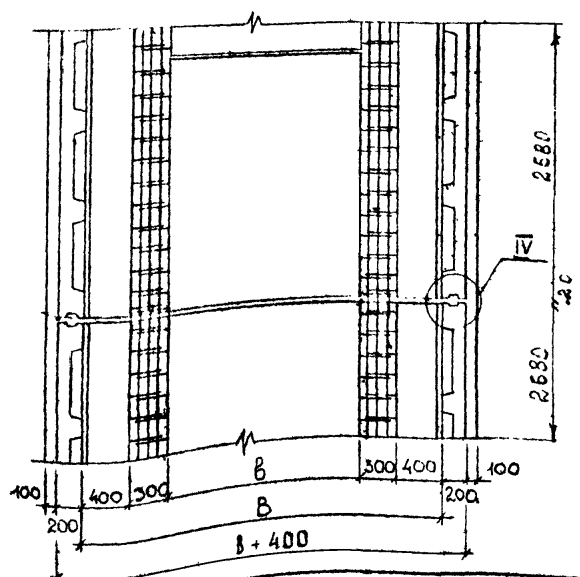
Вх 31395

СК 3304-86-30

Исполн.	Косева	М.И.	Проходной канал из элементов ПКР-30Н. Детали стыков.	Лист	Листов	
Проект.	Яфанин	В.И.		Р	1	1
Провер.	Нефедова	Л.И.		Мосинжпроект		



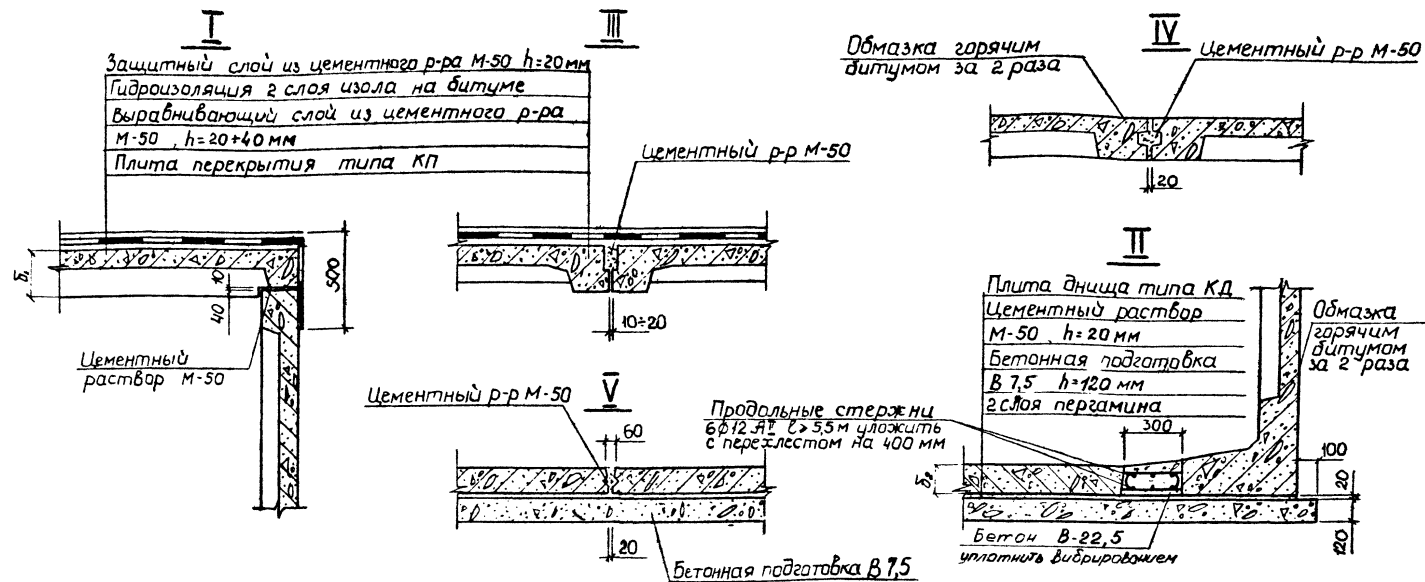
- 1 Конструкции каналов рассчитаны на снеговую нагрузку по схемам Н-30 и НК-30 при глубине засыпки над верхом перекрытия 0,5-2,0 м
- 2 При грунтах с несущей способностью менее 1,5 кгс/см² днаще должно быть устроено по индивидуальному проекту
- 3 Взамен оклеечной гидроизоляции перекрытия из 2-х слоев изола на битуме и обмазочной изоляции стен возможно применение при температуре наружного воздуха не ниже +5° с битумнорезиновой изоляцией (эмульсии ЭГИК) с толщиной слоя не менее 3мм для перекрытия и 2 мм для стен
- 4 Дренаж проходных каналов устраивается аналогично с примыкающими непроходными каналами
- 5 Песок отсыпки посчитан при откосах $m=1,05$
- 6 При отсутствии песка с коэффициентом фильтрации не менее 20 м/сут должен применяться для устройства основания мелкий гранитный щебень ВХ 3/395



Сечение канала в.н	Размеры, мм					
	H	H ₁	B	b	δ ₁	δ ₂
2,1 × 1,8	2190	1810	2100	700	240	140
2,5 × 1,8	2190	1810	2500	1100	240	140
3,0 × 1,8	2210	1790	3000	1600	260	160
3,6 × 1,8	2230	1790	3600	2200	280	160
4,2 × 1,8	2250	1790	4200	2800	300	160

СК3301-86-31

Начальник	Козеева		Проходные каналы с применением стеновых блоков типа КС-18 Строительный чертеж	Студент	Лист №	
Гл. инж.	Яронин					Р
Проект.	Нередава			Масинжпроект		
Провер.						



Сечение канала $B \times H$	Марка и количество сборных ж.б. элементов						Расход материалов на 1 п.м. канала в сухих грунтах												
	Плиты днища		Стеновые блоки		Плиты перекрытия		Сборный железобетон В-22,5 м ³	Монолитный железобетон В-22,5 м ³	Бетонная подготовка В-7,5 м ³	Песок Основания $\geq 20\%$ м ³	Объемный вес $\geq 5\%$ м ³	Цементный раствор М-50			пергамина 2 слоя м ²	Оклеечная гидроизоляция стен и перекрытия м ²	Битумная гидроизоляция м ²		
	Марка	Кол-во шт.	Марка	Кол-во шт.	Марка	Кол-во шт.						выравнивающий защит. слой по перекрыт. м ³	выравнивающий слой по бетон. подготовке м ³	стыков. м ³					
2,1 × 1,8	КД-21	0,48	КС-18	0,74	КП-21	0,34	1,22	0,096	0,32	0,53	0,38	2,5	0,125	2,5	0,05	0,025	2,9	3,50	3,57
2,5 × 1,8	КД-25	0,48	КС-18	0,74	КП-25	0,48	1,34	0,096	0,37	0,58	0,38	2,9	0,145	2,9	0,058	0,03	3,3	3,90	3,57
3,0 × 1,8	КД-30	0,48	КС-18	0,74	КП-30	0,48	1,54	0,102	0,43	0,64	0,38	3,4	0,170	3,4	0,068	0,035	3,8	4,40	3,60
3,6 × 1,8	КД-36	0,48	КС-18	0,74	КП-36	0,48	1,76	0,102	0,50	0,69	0,38	4,0	0,20	4,0	0,080	0,044	4,4	5,00	3,63
4,2 × 1,8	КД-42	0,48	КС-18	0,74	КП-42	0,48	1,98	0,102	0,58	0,78	0,38	4,6	0,23	4,6	0,092	0,045	5,0	5,60	3,67

Сборные железобетонные элементы каналов приняты по альбому РК 102-82 ин-та "Мосинжпроект."

Вх 3/325

СК 3301-86-31

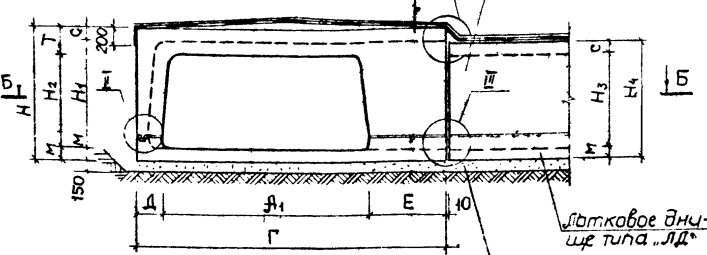
лист

2

Защитный слой из цем р-ра М50, $\delta=2\text{см}$
 Клеечная гидроизоляция из 2-х слоев изол
 Выравнив слой из цем р-ра М50, $\delta=2\text{см}$
 Лотковое перекрытие типа ЛПУ"

Геометрические размеры, мм

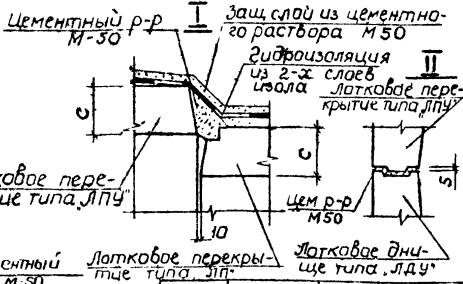
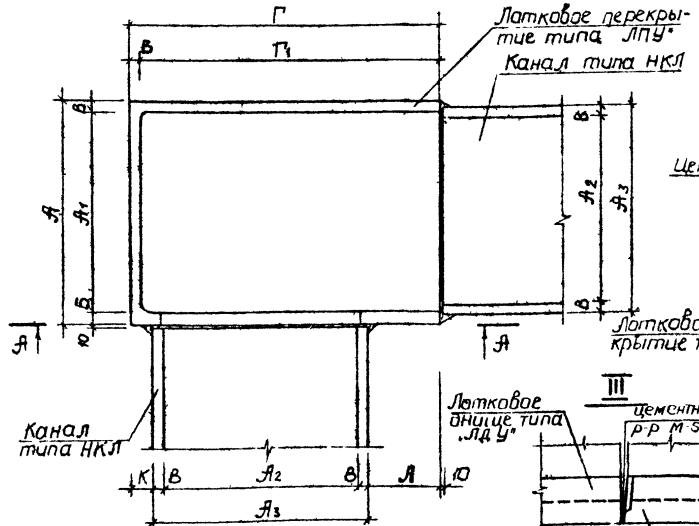
Тип канала	A	A ₁	A ₂	A ₃	B	B	Г	Г ₁	Д	Е	К	Л	М	С	Т	Н	Н ₁	Н ₂	Н ₃	Н ₄
НКЛ-0	1010	860	820	920	100	50	1780	1730	100	840	60	800	80	80	150	675	515	445	445	605
НКЛ-1	1170	1020	980	1080	100	50	1780	1730	150	610	120	580	80	80	200	835	675	555	555	715
НКЛ-2	1560	1400	1340	1460	100	60	2380	2320	150	830	120	800	80	80	200	985	825	705	705	865
НКЛ-4	2230	2030	1930	2090	120	80	2980	2900	250	700	220	770	100	110	250	1275	1065	925	925	1135
НКЛ-6	2730	2550	2430	2610	140	90	3180	3090	280	730	170	400	120	120	240	1500	1260	1140	1140	1355



Объем работ и расход материалов на угол поворота канала

Тип канала	Сборный железобетон	Цементно-раствор М-50 на заделку швов и скосов	Выравнивающий слой из цементно-раствора М-50 $\delta=2\text{см}$		Защитный слой из цементного раствора М-50 $\delta=2\text{см}$		Клеечная гидроизол перекрывающая из 2-х слоев изол	Обмазочная гидроизолация стен с гравийным покрытием из 2-х слоев	Обмазочная гидроизолация ступенчатой заделки
			м ²	м ³	м ²	м ²			
НКЛ-0	0,46	0,015	1,80	0,04	1,80	0,04	2,9	3,7	
НКЛ-1	0,60	0,03	2,08	0,04	2,08	0,04	3,26	2,46	
НКЛ-2	1,06	0,05	3,71	0,07	3,71	0,07	5,29	3,99	
НКЛ-4	2,27	0,08	6,65	0,13	6,65	0,13	8,73	6,80	
НКЛ-6	3,25	0,09	8,67	0,17	8,67	0,17	11,03	8,50	

Б-Б



Спецификация сборных ж.б. изделий

Тип канала	Объем бетона, м ³	Объем раствора, м ³	Объем изол, м ²	Объем ступенчатой заделки, м ²
НКЛ-0 ЛПУ-0	0,40	0,17	1	0,17
НКЛ-1 ЛПУ-1	1,03	0,41	1	0,41
НКЛ-2 ЛПУ-2	0,48	0,19	1	0,19
НКЛ-4 ЛПУ-4	1,80	0,72	1	0,72
НКЛ-6 ЛПУ-6	0,85	0,34	1	0,34
ЛПУ-1	3,83	1,53	1	1,53
ЛПУ-2	1,85	0,74	1	0,74
ЛПУ-4	5,00	2,00	1	2,00
ЛПУ-6	3,12	1,25	1	1,25

СК 3301- 86-32

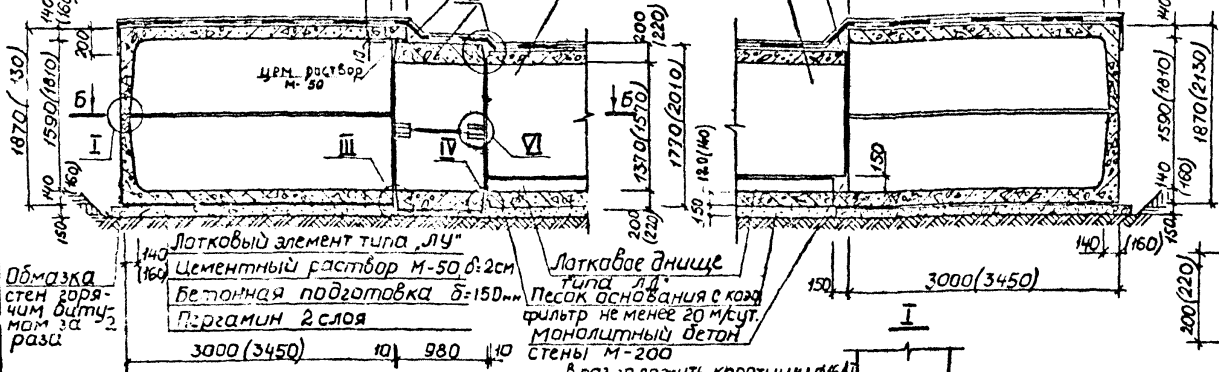
При отсутствии песка с коэффициентом фильтрации не менее 20 м/сут должен применяться для устройства основания мелкий гранитный щебень

Нач. отд. Козеева
 Гл. спец. Воронин
 Проект Исмаилов
 Провер

Конструкция угол поворота на 90° каналов типа НКЛ-0 ÷ НКЛ-6 из угловых железобетонных элементов,

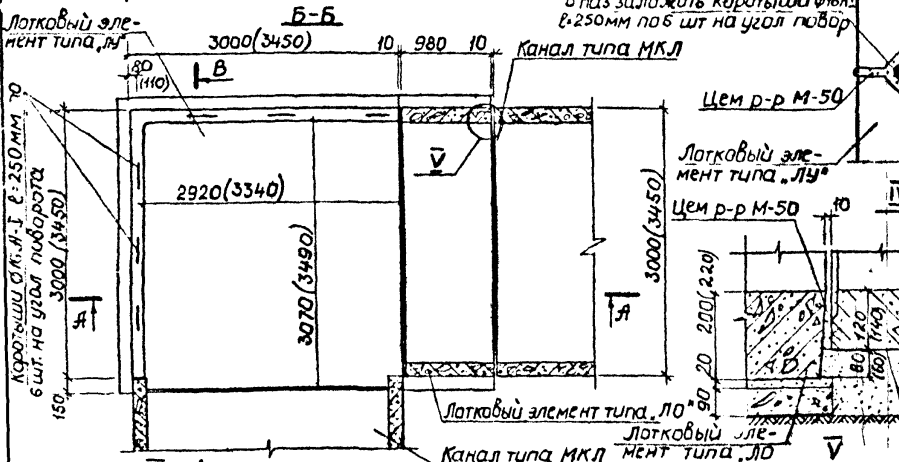
Стация Лист 1/1
 Масштаб проект

Защитн. слой из цем р-ра М-50 $\delta=2\text{см}$
 Оклейчн гидроизол из 2-х слоев изола
 Выравни слои из цем р-ра М-50 $\delta=2\text{см}$
 Лотковый элемент типа „ЛУ“



Спецификация сборных жб элементов на угол поворота канала

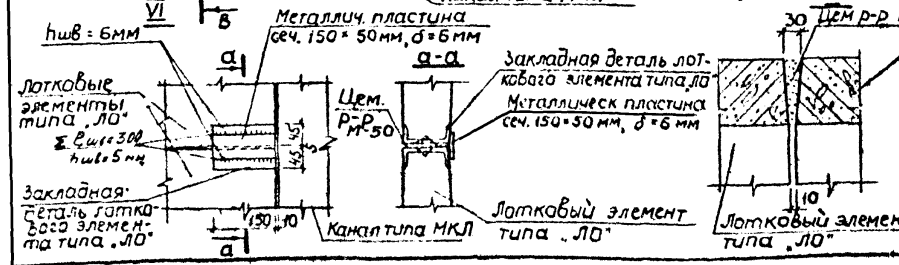
Тип канала	Марка издел.	Класс бетона	Масса издел. т	Объем издел. м ³	Кол-во издел. шт.	Объем издел. м ³
МКЛ-8ш	ЛУ-8	В22,5	4,62	1,85	2	3,70
	ЛО-8		1,88	0,75	2	1,50
МКЛ-10ш	ЛУ-10		6,97	2,79	2	5,58
	ЛО-10		2,35	0,94	2	1,88



Объем работ и расход материалов на угол поворота канала

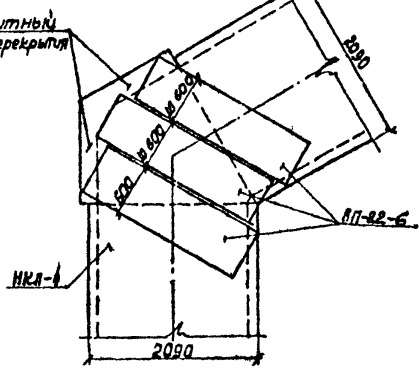
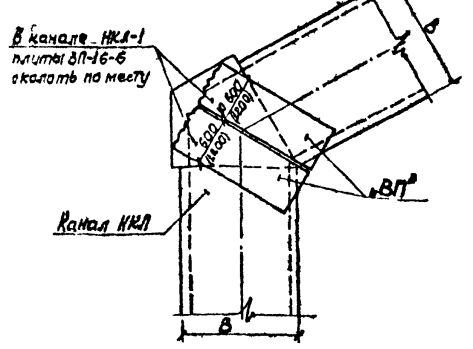
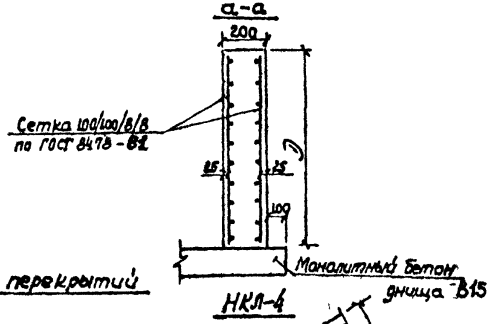
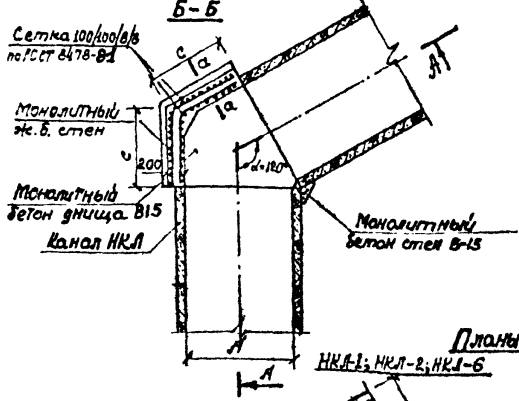
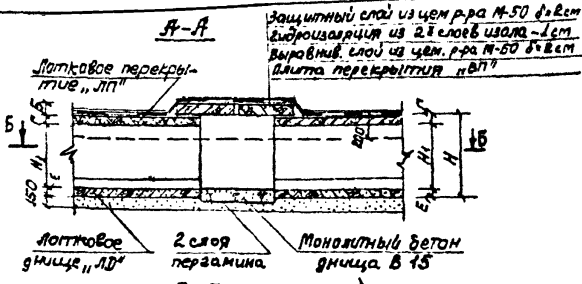
Тип канала	Сборный элемент		Монолитный бетон		Сталь		Раствор		Выравнивание		Защитный слой		Цементно-песчаный раствор		Бетонная подготовка		Перегородка		Искл. и доп.	
	м ³	м ³	кг	м ³	м ²	м ³	м ²	м ³	м ²	м ³	м ³	м ³	м ³	м ³	м ³	м ³	м ³	м ³	м ³	
МКЛ-8ш	5,20	0,01	4,70	0,55	12,03	0,24	12,03	0,24	12,57	0,25	1,8	12,77	1,63	13,36						
МКЛ-10ш	7,46	0,01	4,70	0,73	15,39	0,31	15,39	0,31	15,98	0,32	2,37	16,18	1,71	17,18						

1. Размеры в скобках даны для канала МКЛ-10ш.
2. После сварки закладных деталей покрыть их органосиликатной краской АС-8а в 4 слоя.
3. При отсутствии песка с коэффициентом фильтрации не менее 2л/сут должен применяться для укладки арматуры мелкий гранитный щебень АхЗ/395.



СК 3301-86-33

Нач. отд.	Козеева		Конструкция углов поворота на 90° каналов МКЛ-8, МКЛ-10 из угловых железобетонных элементов	Студия	Лист	Листов
Гл. спец.	Яфроним			Р	1	7
Проект.	Нефедова					
Провер.						
				Масинжпроект		



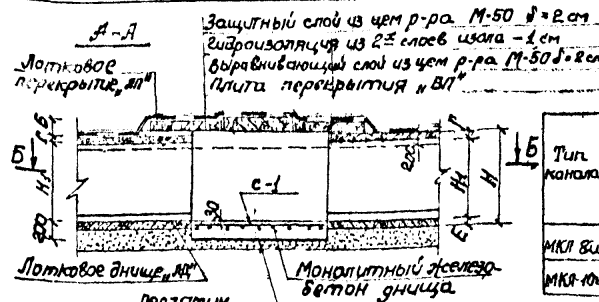
Тип канала	Размеры, мм								Объем работ и расход материалов на угол поворота канала													
	А	Б	С	В	Е	Г	Д	Н ₁	Н	Сборн	Монолитный	Монолитный	Монолитный	Углов	Выравниваю	Защитный	Гидроиз	Объем	Объем	В слой		
										железобетон	ж.б. стены	бетон	бетон	на задел	щитный	шпала	шпала	шпала	шпала	шпала	шпала	шпала
НКЛ-0	810	160	530	920	80	80	525	445	605	0,30	0,11	9,78	0,10	0,07	0,003	1,78	0,036	1,78	0,036	1,57	0,43	0,87
НКЛ-1	870	160	710	1080	80	80	635	555	715	0,30	0,18	15,28	0,17	0,08	0,003	2,36	0,047	2,36	0,047	2,86	0,79	1,02
НКЛ-2	1330	160	823	1460	80	80	785	705	865	0,30	0,23	23,08	0,27	0,11	0,003	2,54	0,051	2,54	0,051	3,28	1,24	1,67
НКЛ-4	1920	160	1275	2090	100	110	1035	925	1135	0,60	0,52	42,26	0,50	0,06	0,007	4,96	0,089	4,96	0,089	5,98	2,27	3,08
НКЛ-6	2420	220	1569	2610	120	130	1235	1105	1355	1,16	0,76	62,17	0,74	0,37	0,006	8,43	0,169	8,43	0,169	9,69	3,48	4,59

Спецификация сборных железобетонных элементов на угол поворота канала

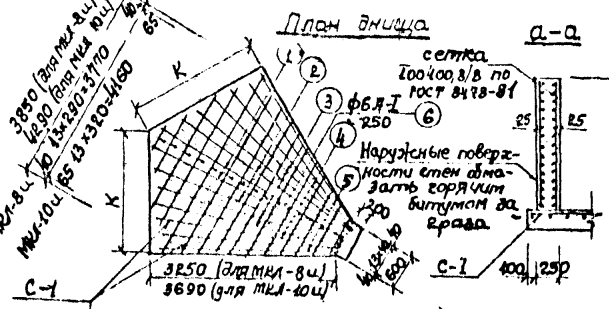
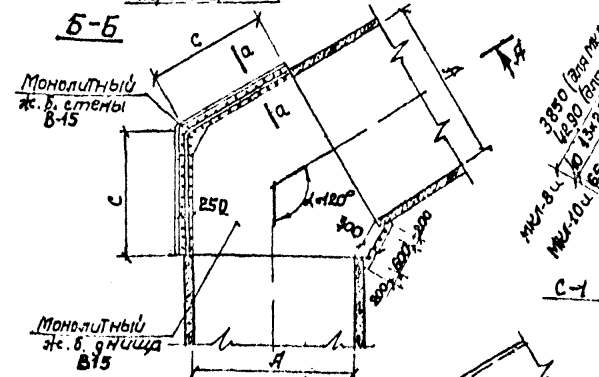
Тип канала	Марка изделия	Марка бетона	Толщина изделия Т	Объем изделия м ³	Кол-во изделий	Общий объем м ³
НКЛ-0	ВП-16-6	B 22,5	0,38	0,15	2	0,30
НКЛ-1	ВП-16-6	B 22,5	0,38	0,15	2	0,30
НКЛ-2	ВП-16-6	B 22,5	0,38	0,15	2	0,30
НКЛ-4	ВП-22-6	B 22,5	0,50	0,20	3	0,60
НКЛ-6	ВП-22-42	B 22,5	1,82	0,73	2	1,46

Вх 3/395

СК 3301-86-37								
Нач. отд.	Козеева		Конструкция углов поворота на 120° каналов НКЛ-0 = НКЛ-6	Стадия			Лист	Листов
Инспец.	Якович			Р	1	1		
Проект	Нередава							
Провер.								
				Мосинжпроект				

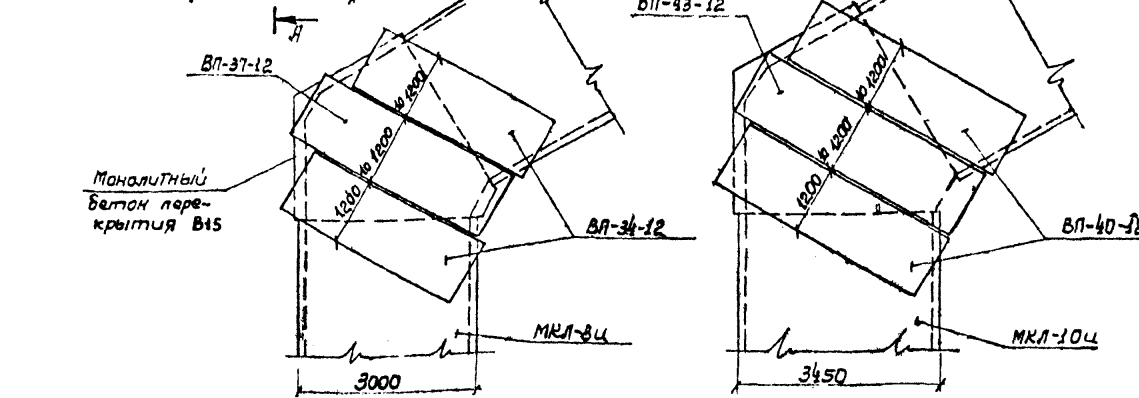


Тип канала	Размеры, мм								Объем работ и расход материалов на угол лоткового канала														
	А	Б	К	С	Е	Д	Н ₁	Н ₂	старый железобетон	монолитн. ж.б. стенок	монолитн. ж.б. днища	монолитн. бетон	монолитн. бетон	монолитн. бетон	монолитн. бетон	монолитн. бетон	монолитн. бетон	монолитн. бетон	монолитн. бетон	монолитн. бетон	монолитн. бетон		
	М3	М3	М3	М3	М3	М3	М3	М3	М3	М3	М3	М3	М3	М3	М3	М3	М3	М3	М3	М3	М3		
МКЛ-8ч	2780	320	2220	2160	120	200	1570	1370	1620	3,47	2,05	65,3	1,69	49,97	0,25	0,017	12,60	0,25	12,60	0,25	17,70	7,29	8,55
МКЛ-10ч	3190	360	2480	2420	140	220	1730	1570	1930	4,84	2,59	85,25	2,4	57,19	0,44	0,025	14,76	0,30	14,76	0,30	20,10	9,45	10,64



Спецификация сборных железобетонных элементов на угол поворота канала

Тип канала	Марка изделия	Класс бетона	Масса изделия т	Объем изделия м ³	Кол. изделий	Общий объем м ³
МКЛ-8ч	ВЛ-34-12	В 22,5	2,60	1,04	2	2,08
	ВЛ-37-12	В 22,5	3,48	1,39	1	1,39
МКЛ-10ч	ВЛ-40-12	В 22,5	3,78	1,51	2	3,02
	ВЛ-43-12	В 22,5	4,55	1,82	1	1,82

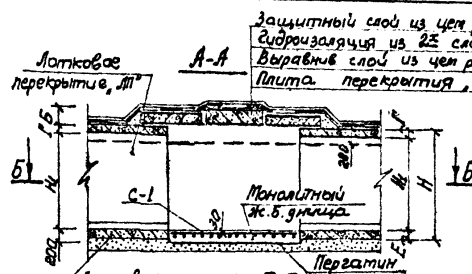


Спецификация арматуры

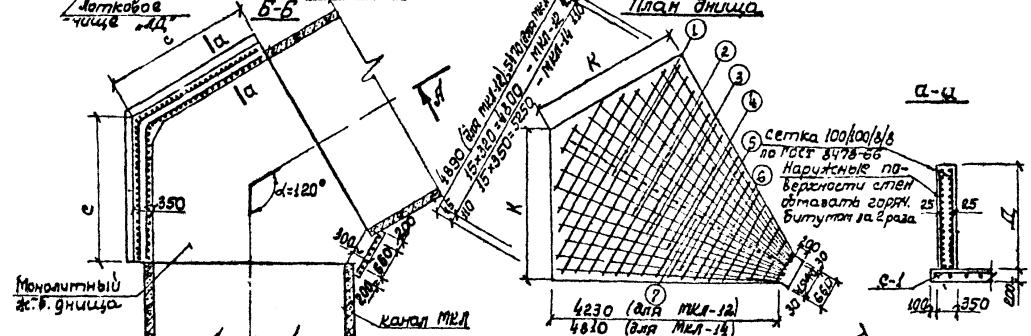
Тип канала	Марка	№ поз.	φ мм	Длина мм	Кол. шт	Общая длина м	Масса кг	
МКЛ-8ч	С-1	шт.	1	12 А-I	3820	2	7,64	6,98
			2	12 А-I	3680	2	7,36	6,54
			3	12 А-I	3500	4	14,00	12,43
			4	12 А-I	3360	2	6,72	5,97
			5	12 А-I	3170	4	12,68	11,26
			6	6 А-I	500-200	15	31,50	6,99
			сетка 100/100/8	8 А-I	-	-	65,3	
МКЛ-10ч	С-1	шт.	1	12 А-I	4330	2	8,66	7,69
			2	12 А-I	4180	2	8,36	7,42
			3	12 А-I	3960	2	7,92	7,03
			4	12 А-I	3800	4	15,20	13,50
			5	12 А-I	3600	4	14,40	12,79
			6	6 А-I	500-400	17	39,44	8,76
			сетка 100/100/8	8 А-I	-	-	85,25	

Вх 31395

СК 3301-86-38					
Нач. отд.	Козеева	Кис	Конструкция угол поворота на 120° канала МКЛ-8ч; МКЛ-10ч		
Дисп.ц.	Яфронин	Яфронин			
проект	Исцрелова	Исцрелова			
Провер					
			Стадия	Лист	Коррек.
			Р	1	1
Мосиндустриаль					



Тип канала	Размеры, мм								Объем работ и расход материалов на угол поворота канала														
	A	B	C	K	E	Г	Д	H ₁	H	Зар. монолитный ж.б. стенок бет. В.45 м ³	Монолитный ж.б. днища бет. В.45 м ³	Укладка бетона на заделку стыков шовов М-50 δ=2см м ³	Выравнив. слой цем. раствора М-50 δ=2см м ²	Защитный слой цем. раствора М-50 δ=2см м ²	Гидроизоляция изолата м ²	Лотковое перекрытие ДП м ²							
МКЛ-12	3640	360	2160	2820	160	180	2865	1785	2165	4,97	4,29	176,04	2,72	13,78	0,68	0,164	15,58	0,31	15,58	0,31	18,89	11,65	13,6
МКЛ-14	4200	400	3100	3160	200	230	3200	2080	2510	6,54	6,69	132,65	3,42	16,95	0,41	0,088	20,20	0,41	20,20	0,41	24,15	14,32	17,1



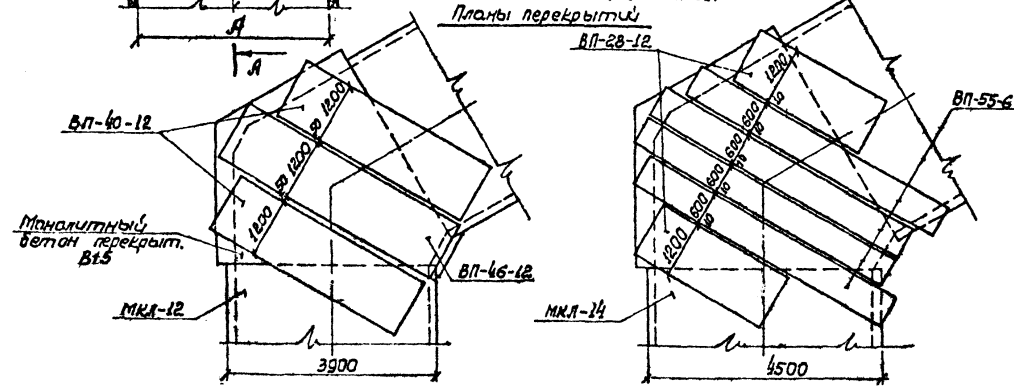
Спецификация сборных железобетонных элементов на угол поворота канала

Тип канала	Марка изделия	Класс бетона	Масса изделий, т	Объем изделий, м ³	Кол-во шт.	Объем изделий, м ³
МКЛ-12	ВП-40-12	В 22,5	3,78	1,51	2	5,02
	ВП-46-12	В 22,5	4,38	1,95	1	1,95
МКЛ-14	ВП-28-12	В 22,5	1,82	0,73	2	1,46
	ВП-55-6	В 22,5	3,18	1,27	4	5,08

Спецификация арматуры

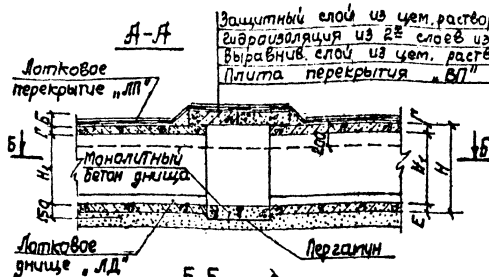
Тип канала	Марка	№ поз	Ø мм	Длина мм	Кол	Общая длина м	Масса кг
МКЛ-12	С-1	1	12 А-II	4800	2	9,60	8,53
		2	12 А-II	4620	4	18,48	16,41
		3	12 А-II	4440	2	8,88	7,89
		4	12 А-II	4250	2	8,50	7,55
		5	12 А-II	4210	4	16,84	14,95
		6	12 А-II	4070	2	8,14	7,23
		7	6 А-I	400-4600	20	50,58	11,22
		сетка 100/100/6	В А-I				176,04
МКЛ-14	С-1	1	12 А-II	5540	2	11,08	9,84
		2	12 А-II	5320	2	10,64	9,45
		3	12 А-II	5140	2	10,28	9,13
		4	12 А-II	4960	2	9,92	8,81
		5	12 А-II	4920	4	19,68	17,48
		6	12 А-II	4820	4	19,28	17,12
		7	6 А-I	480-5200	23	63,58	14,12
		сетка 100/100/6	В А-I				232,65

ВхЗ395

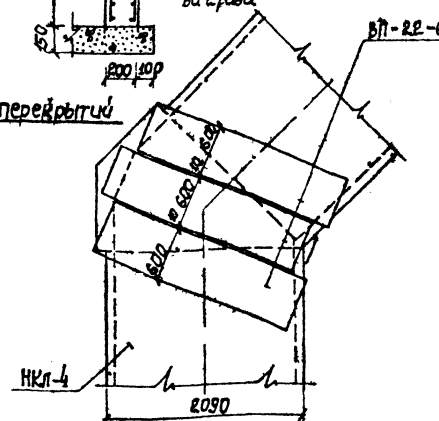
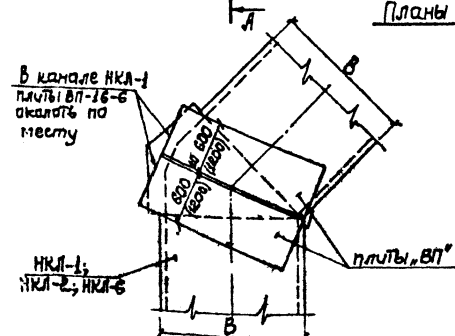
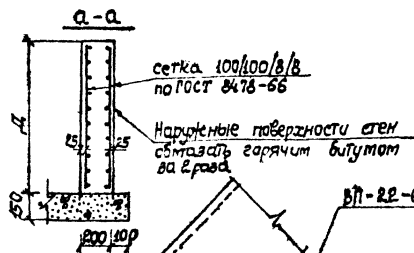
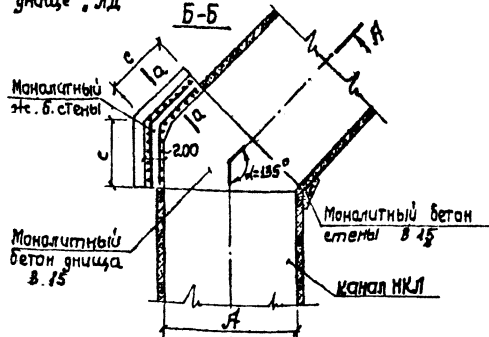


СК 3301-86-38

Нач. отп. Козеева	Конструкция угол поворота на 120° канала МКЛ-12; МКЛ-14	Стдия	Лист	Листов
Проект. Яфронин		Р	1	1
Проект. Нифедова		Масинжпроект		
Пробер.				



Защитный слой из цем. раствора М-50 δ=2 см
теплоизоляция из 2х слоев изолита - 1 см
выравнив. слой из цем. раствора М-50 δ=1 см
Плита перекрытия ВП



Планы перекрытий

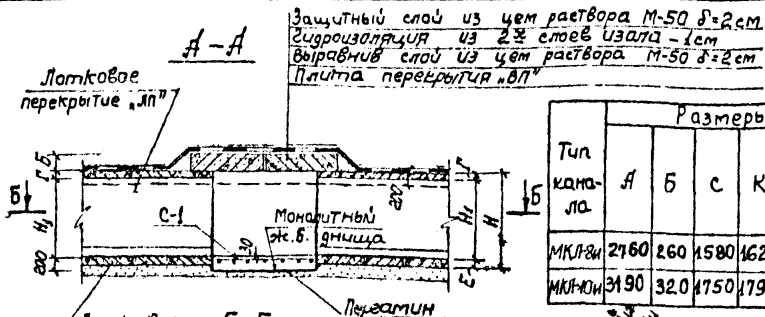
Тип канала	Размеры, мм								Объем работ и расход материалов на угол поворота канала													
	А	Б	С	В	Е	Г	Д	Н ₁	Н	Сборный ж.б. бетон т/з	Монолит. ж.б. стены т/з	Монолит. бетон т/з	Монолит. бетон переделка т/з	Фасадный слой цем. раствора М-50 δ=2 см м ²	Выравнив. слой цем. раствора М-50 δ=2 см м ²	Защитный слой цем. раствора М-50 δ=2 см м ²	Клеен. изоляц. перекр. битум м ²	Клеен. изоляц. перекр. битум м ²	Слой перемычки м ²			
НКЛ-0	810	160	380	920	80	80	525	445	605	0,30	0,08	6,49	0,08	0,14	0,003	1,67	0,04	1,67	0,04	2,19	0,62	0,74
НКЛ-1	970	160	510	1080	80	80	635	555	715	0,30	0,13	10,3	0,11	0,14	0,003	1,82	0,04	1,82	0,04	2,42	1,01	1,2
НКЛ-2	1350	160	660	1460	80	80	785	705	865	0,30	0,21	16,4	0,18	0,14	0,003	1,94	0,04	1,94	0,04	2,42	1,01	1,2
НКЛ-4	1920	160	920	2030	100	110	1035	925	1135	0,60	0,37	29,6	0,33	0,25	0,007	4,0	0,08	4,0	0,08	4,66	1,83	2,2
НКЛ-6	2420	220	1130	2610	120	130	1235	1105	1355	1,16	0,56	44,1	0,49	0,33	0,006	6,75	0,14	6,75	0,14	7,70	2,75	3,27

Спецификация сборных железобетонных элементов на угол поворота канала

Тип канала	Марка изделия	Класс бетона	Масса изд. т	Объем изд. м ³	Кол. изд-лий	Общий объем м ³
НКЛ-0	ВП-16-6	В 22,5	0,38	0,15	2	0,30
НКЛ-1	ВП-16-6	В 22,5	0,38	0,15	2	0,30
НКЛ-2	ВП-16-6	В 22,5	0,38	0,15	2	0,30
НКЛ-4	ВП-22-6	В 22,5	0,50	0,20	3	0,60
НКЛ-6	ВП-22-12	В 22,5	1,82	0,73	2	1,46

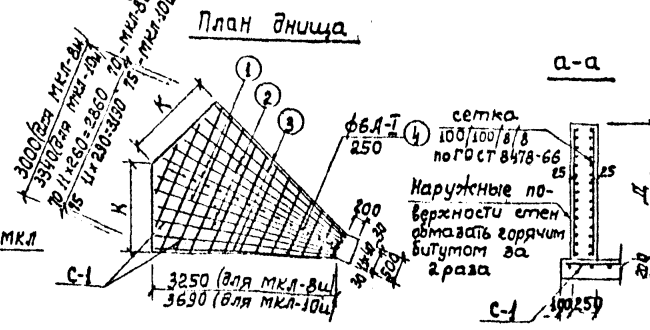
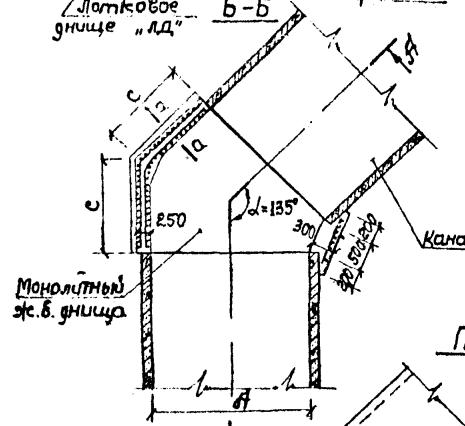
Вх3/395

			СК 3301-86-40			
нач. отд.	Козеева	Л/С	конструкция угла поворота на 135° канала: НКЛ-0 = НКЛ-6	Стадия	Лист	Листов
гл. спец.	Яворнин	Л/С		Р	1	1
проект.	Игудова	Л/С		Масинжпроект		
провер.						



Защитный слой из цем. раствора М-50 $\delta=2$ см
 Гидроизоляция из 2-х слоев изолта-1см
 Выравнив. слой из цем. раствора М-50 $\delta=2$ см
 Плита перекрытия „ДП“

Тип канала	Размеры, мм								Объем работ и расход материалов на угол поворота канала														
	А	Б	С	К	Е	Г	Д	Н ₁	Н	сборный железобетон	Монолит. ж.б. днище	Монолит. ж.б. днище	Монолит. бетон	Цемент на заделку швов	Выравнив. слой цем. раствора М-50 $\delta=2$ см	Защитный слой цем. раствора М-50 $\delta=2$ см	Гидроизоляция	Изолта	Утепл. слой	2-ой этаж перемычка			
	м	м	м	м	м	м	м	м	м	м ³	м ³	м ³	м ³	м ³	м ²	м ²	м ²	м ²	м ²	м ²	м ²		
МКЛ-8ч	2160	260	1580	1620	120	200	1590	1370	1690	2,08	1,57	54,7	1,23	40,59	0,31	0,009	8,2	0,16	8,2	0,16	10,07	5,37	6,14
МКЛ-10ч	3190	320	1750	1790	140	220	1790	1570	1930	4,29	4,95	60,0	1,51	45,47	0,63	0,024	13,76	0,26	13,76	0,26	16,77	6,17	7,57



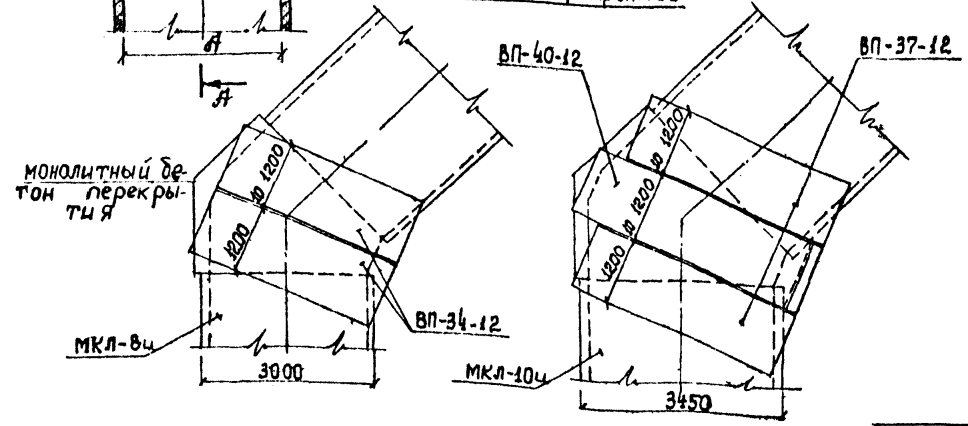
Спецификация сборных железобетонных элементов на угол поворота канала

Тип канала	Марка изделия	Класс бетона	Масса изобрет. т	Объем изобрет. м ³	Кол. изобрет.	Общий объем м ³
МКЛ-8ч	ВП-34-12	В 22,5	2,60	1,04	2	2,08
МКЛ-10ч	ВП-37-12	В 22,5	3,48	1,39	2	2,78
	ВП-40-12	В 22,5	3,78	1,51	1	1,51

Спецификация арматуры

Тип канала	Марка	№ поз.	φ мм	Длина мм	Кол.	Общая длина м	Масса кг
МКЛ-8ч	С-1	1	12А-II	3420	4	13,68	12,15
		2	12А-II	3300	4	13,20	11,72
		3	12А-II	3220	4	12,88	11,44
		4	6А-I	520-2800	14	23,80	5,28
	сетка 100/100/8/8	8А-I	-	-	-	-	54,7
МКЛ-10ч	С-1	1	12А-II	3880	4	15,52	13,78
		2	12А-II	3700	4	14,80	13,14
		3	12А-II	3650	4	14,60	12,96
		4	6А-I	520-3200	16	25,20	5,59
	сетка 100/100/8/8	8А-I	-	-	-	-	60,0

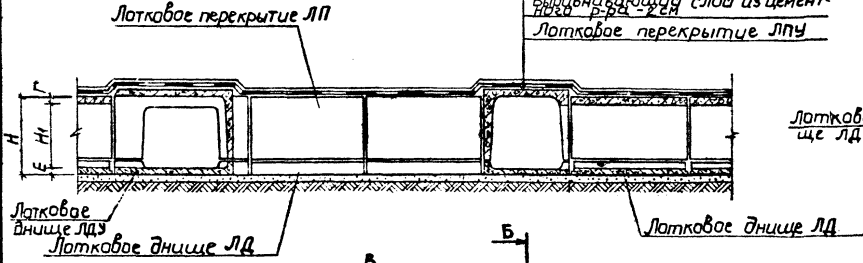
Планы перекрытий



Вх 3/395

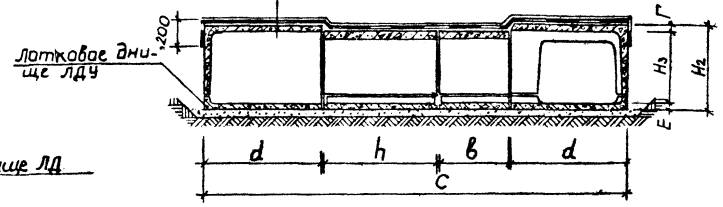
		СК3301-86-46			
Нач. отд.	Козеева	Конструкция угла поворота на 135° каналов МКЛ-8ч, МКЛ-10ч	Студия Лист	Листов	1
Гл. спец.	Аронин				
Проект.	Нефедова				
Провер.					
			Масинжпроект		

А-А

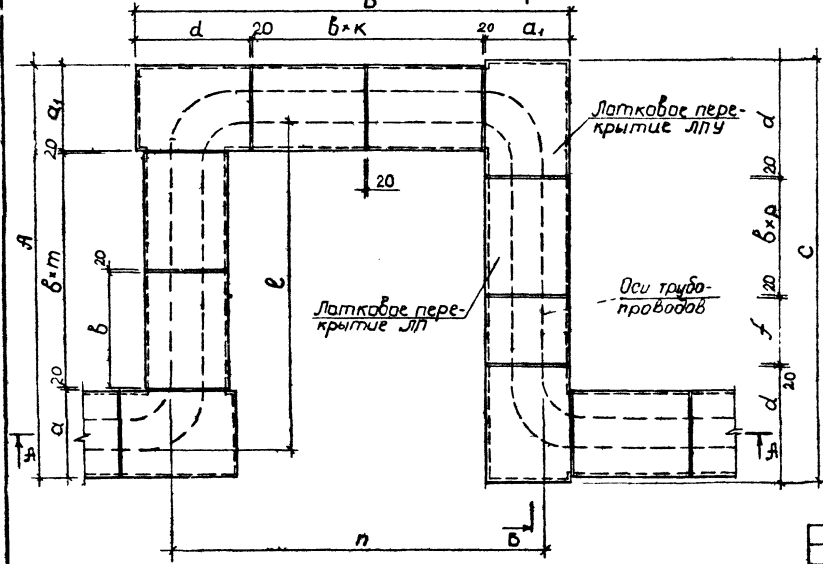


Защитный слой из цем. р-ра - 2 см
 Оклеивная гидроизоляция 2 слоя
 изоля на битуме - 1 см
 Выравнивающий слой из цемент.
 р-ра - 2 см
 Лотковое покрытие ЛПУ

Б-Б



Защитный слой из цем. р-ра - 2 см
 Оклеивная гидроизоляция 2 слоя
 изоля на битуме - 1 см
 Выравнивающий слой из це-
 ментного р-ра - 2 см
 Лотковое покрытие ЛПУ



1. Конструкция ниши рассчитана на временную нагрузку по схеме Н-30 при глубине засыпки над верхом перекрытия.
- а) при наличии дорожной одежды 0,5+2,0 м
 б) при отсутствии дорожного покрытия 0,7+2,0 м
2. При грунтах с несущей способностью менее 1,5 кг/см² днище должно быть устроено по индивидуальному проекту.
3. Технологический чертеж ниши „П“-образного компенсатора см. док МСК 3301-86-44
4. Устройство основания и обсыпки конструкции ниши „П“-образного компенсатора принимается по аналогии с канальными участками из элементов типа ЛП.

Лх 3/395

СК3301-86-43						
Нач. отв.	Козеева	ЛПУ	Строительный чертеж ниши П-образного компенсатора для теплотрасс ДУ=100-500 мм с применением углубл. железобетонных элементов	Стадия	Лист	Листов
Пр. спец.	Яфронин	ЛПУ		Р	1	2
Проект	Исхаева	ЛПУ		Масинжпроект		
Провер						

n e	Ду. мм	ТНП ИШН	Размеры, мм																	Расход материалов																		
			e	n	А	В	С	Н	Н ₁	Н ₂	Н ₃	Г	Е	а	а ₁	В	d	m	к	р	f	Литковое перекрытие			Литковое вкладыше			Конструктивн ш.ч.з.п.в.р.			Цементный р.м-50			Железобетон оборудован борна внутри				
																						Мар-ка	Кол-во шт	Объ-м м ³	Мар-ка	Кол-во шт	Объ-м м ³	Мар-ка	Кол-во шт	Объ-м м ³	Мар-ка	Кол-во шт	Объ-м м ³	Мар-ка	Кол-во шт	Объ-м м ³	Мар-ка	Кол-во шт
0,9	50-125	НПК-1	2530	2220	3460	2810	3580	605	445	675	515	80	80	920	1010	2980	1780	0,5	0	0	0	ЛП-0	0,5	0,18	ЛД-0	0,5	0,13	ЛПУ-0	4	1,16	ЛДЧ-0	4	0,68	0,40	10,02	0,012	19,6	6,37
1,2	150-200	НПК-2	4180	5220	5270	5970	5540	715	555	835	675	80	80	1080	1170	2980	1780	1	1	0	1940	ЛП-1	2	0,88	ЛД-1	2	0,60	ЛПУ-1	4	1,64	ЛДЧ-1	4	0,76	0,68	16,87	0,02	22,23	16,5
1,3	200	НПК-3	4570	5995	6040	6960	6320	865	705	985	825	80	80	1460	1560	2980	2380	1	1	0	1520	ЛП-2	2	1,28	ЛД-2	2	0,78	ЛПУ-2	4	2,88	ЛДЧ-2	4	1,36	0,78	19,42	0,023	31,15	23,9
1,3	250-400	НПК-4	5240	6620	7340	8230	7820	1135	925	1275	1065	110	100	2090	2230	2980	2980	1	1	0	1820	ЛП-4	2	2,28	ЛД-4	2	1,36	ЛПУ-4	4	6,12	ЛДЧ-4	4	2,96	0,94	23,51	0,028	49,0	35,0
1,2		НПК-5	8240	9860	10340	11230	10820	1135	925	1275	1065	110	100	2090	2230	2980	2980	2	2	1	1820	ЛП-4	5	5,70	ЛД-4	5	3,40	ЛПУ-4	4	6,12	ЛДЧ-4	4	2,96	1,30	32,51	0,039	72,6	55,3
1,3	500	НПК-6	5740	7200	8360	8930	8760	1355	1105	1500	1260	130	120	2610	2730	2980	3180	1	1	0	2360	ЛП-6	2	3,34	ЛД-6	2	0,50	ЛПУ-6	4	8,00	ЛДЧ-6	4	5,00	1,17	29,37	0,035	63,4	46,75
1,2		НПК-7	8740	10200	11360	11930	11760	1355	1105	1500	1260	130	120	2610	2730	2980	3180	2	2	1	2360	ЛП-6	5	8,35	ЛД-6	5	4,95	ЛПУ-6	4	8,00	ЛДЧ-6	4	5,00	1,53	38,37	0,046	91,72	70,2
2,0	50-125	НПК-8	2530	5220	3460	5810	3580	605	445	675	575	80	80	920	1010	2980	1780	0,5	1	0	0	ЛП-0	1,5	0,54	ЛД-0	1,5	0,38	ЛПУ-0	4	1,16	ЛДЧ-0	4	0,68	0,52	13,02	0,016	14,8	9,21
2,0	150-200	НПК-9	4180	8220	5270	8970	5540	715	555	835	675	80	80	1080	1170	2980	1780	1	2	0	1940	ЛП-1	3	1,32	ЛД-1	3	0,90	ЛПУ-1	4	1,64	ЛДЧ-1	4	0,76	0,79	19,87	0,024	25,6	20,3
2,0	200	НПК-10	4570	9210	6040	9960	6320	865	705	985	825	80	80	1460	1560	2980	2380	1	2	0	1520	ЛП-2	3	1,92	ЛД-2	3	1,17	ЛПУ-2	4	2,88	ЛДЧ-2	4	1,36	0,90	22,42	0,027	36,6	27,2
1,9	250-400	НПК-11	5240	9620	7340	11230	7820	1135	925	1275	1065	110	100	2090	2230	2980	2980	1	2	0	1820	ЛП-4	3	3,42	ЛД-4	3	2,04	ЛПУ-4	4	6,12	ЛДЧ-4	4	2,96	1,06	26,51	0,032	57,0	41,4
1,6		НПК-12	8220	12860	10340	14230	10820	1135	925	1275	1065	110	100	2090	2230	2980	2980	2	3	1	1820	ЛП-4	6	6,84	ЛД-4	6	4,08	ЛПУ-4	4	6,12	ЛДЧ-4	4	2,96	1,42	35,51	0,043	80,5	62,1
1,8	500	НПК-13	5740	10200	8360	11930	8760	1355	1105	1500	1260	130	120	2610	2730	2980	3180	1	2	0	2360	ЛП-6	3	5,01	ЛД-6	3	2,97	ЛПУ-6	4	8,00	ЛДЧ-6	4	5,00	1,29	32,37	0,035	72,8	54,5
1,5		НПК-14	8740	13200	11360	14930	11760	1355	1105	1500	1260	130	120	2610	2730	2980	3180	2	3	1	2360	ЛП-6	6	10,02	ЛД-6	6	5,94	ЛПУ-6	4	8,00	ЛДЧ-6	4	5,00	1,65	41,37	0,05	95,1	76,5

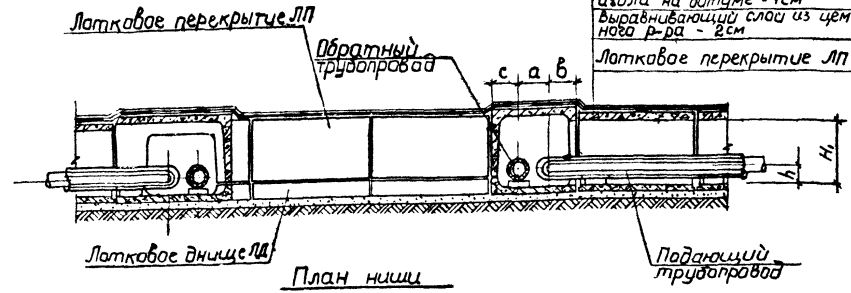
Вх 31395

СК 3301-86-43

А-А

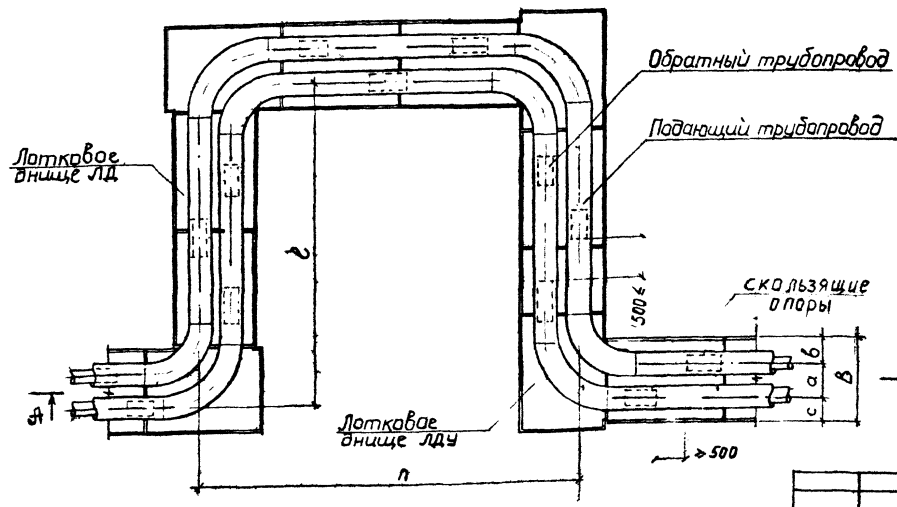
Защитный слой из цем. р-ра - 2 см
 Огнестойкая гидроизоляция 2 слоя
 цем.з. на битуме - 1 см
 Выравнивающий слой из цемент-
 ного р-ра - 2 см

Латковое перекрытие ЛП



План ниши

Подающий трубопровод



вид изоляции	Ди мм	Основные размеры, мм							
		в	а	б	с	н	Н	п	е
минеральная вата	50	930	280	325	325	240	445	значения "р" принимать по annex докум. № 3301-86-46	
	70	930	320	305	305	250	445		
	80	930	320	305	305	260	445		
	100	930	400	265	265	270	445		
	125	930	400	265	265	275	445		
	150	1090	440	330	320	290	555		
	200	1090	460	320	310	316	555		
армопобетон	200	1470	625	435	410	385	705		
	250	2100	710	720	670	410	925		
	300	2100	760	725	615	435	925		
	350	2100	810	700	590	430	925		
	400	2100	950	610	540	520	925		
	500	2620	1060	760	780	560	1105		

1. Строительный чертеж ниши, П-образного компенсатора для теплотрассов Ду=50÷500 мм см докум. Иск 3301-86-43
2. При монтаже теплотрассов компенсаторам дать предварительную растяжку на половину величины температурного удлинения участка между неподвижными опорами.
3. Парные подушки принять по альбому ПС-192 института Мосинжпроект
4. Скользящие опоры для теплотрассов принять по альбому серии 4903-10 вып 5 с высотой опор Н (для теплотрассов Д1=50÷350мм-100мм, Д2=400÷500мм-150мм Вх 3/395

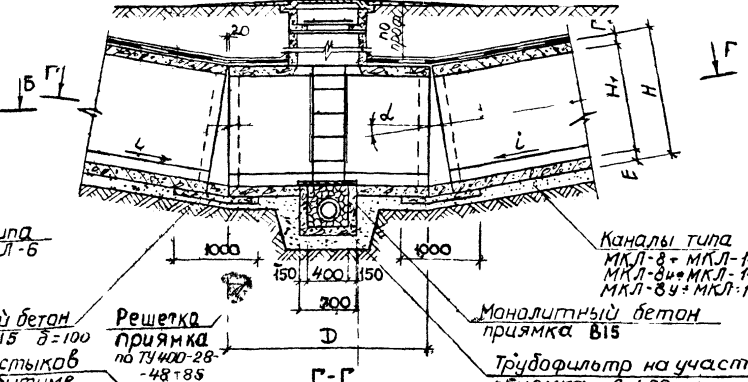
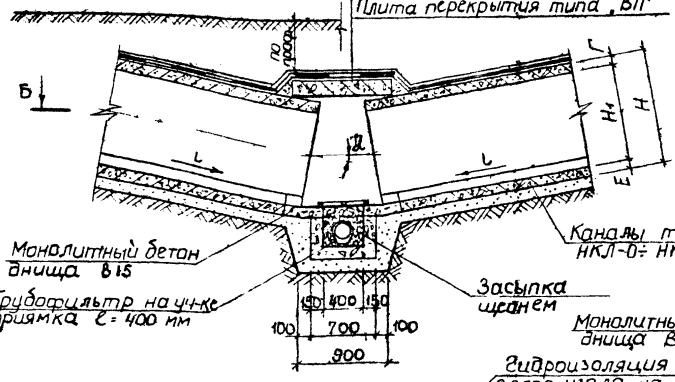
СК:3301-86-44

Начерт	Козеева	Технологический чертеж ниши П-образного компенсатора для теплотрассов Ду=50-500мм с применением узловых железобетонных элементов	Стандарт	Лист	Листов
Проект	Исаев		Р	1	1
Провер	Исаев		Мосинжпроект		

А-А

Защитный слой из цем р-ра-2 см
 клеечная гидроизоляция 2 слоя
 изола на битуме - 1 см
 Выравнивающий слой из цем р-ра 2 см
 Плита перекрытия типа "ВП"

В-В



Монолитный бетон
 анища В15
 Трубофильтр на участке
 прямка $\ell = 400$ мм

Каналы типа
 НКЛ-0-6 НКЛ-6

Засыпка
 щебнем

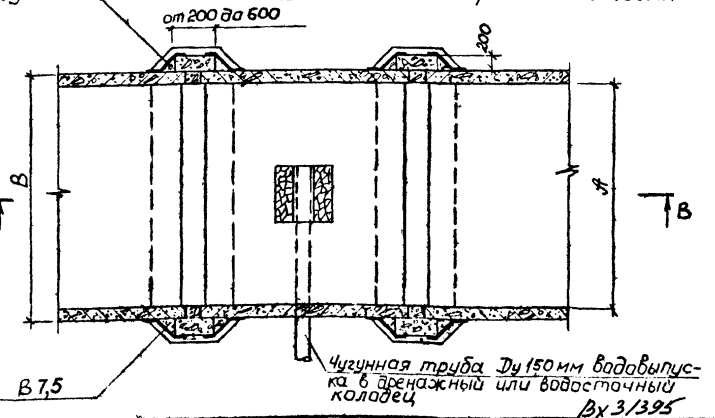
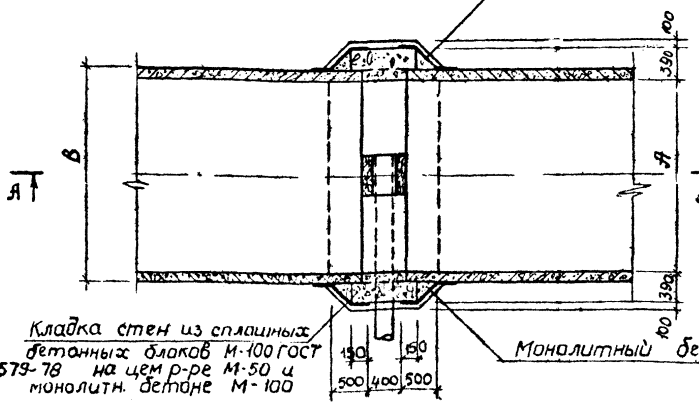
Монолитный бетон
 анища В15 $\delta = 100$
 Гидроизоляция стыков
 2 слоя изола на битуме

Решетка
 прямка
 по ТУ 400-28-
 -48+85

Каналы типа
 МКЛ-8 + МКЛ-14;
 МКЛ-8 + МКЛ-14;
 МКЛ-8 + МКЛ-14

Монолитный бетон
 прямка В15
 Трубофильтр на участке
 прямка $\ell = 400$ мм

Б-Б



Кладка стен из сплошных
 бетонных блоков М-100 ГОСТ
 13579-78 на цем р-ре М-50 и
 монолитн. бетоне М-100

Монолитный бетон В7,5

Чугунная труба Ду 150 мм водоотпус-
 ка в дренажный или водооточный
 колодец
 Вх 3/395

СК 3301-86-45

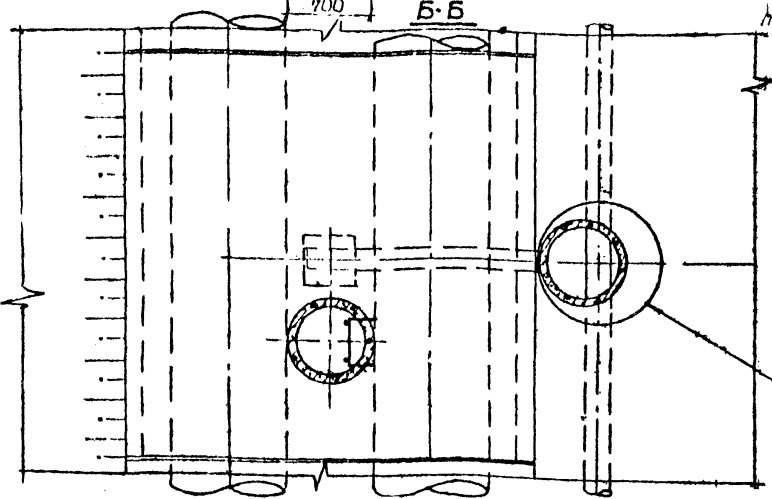
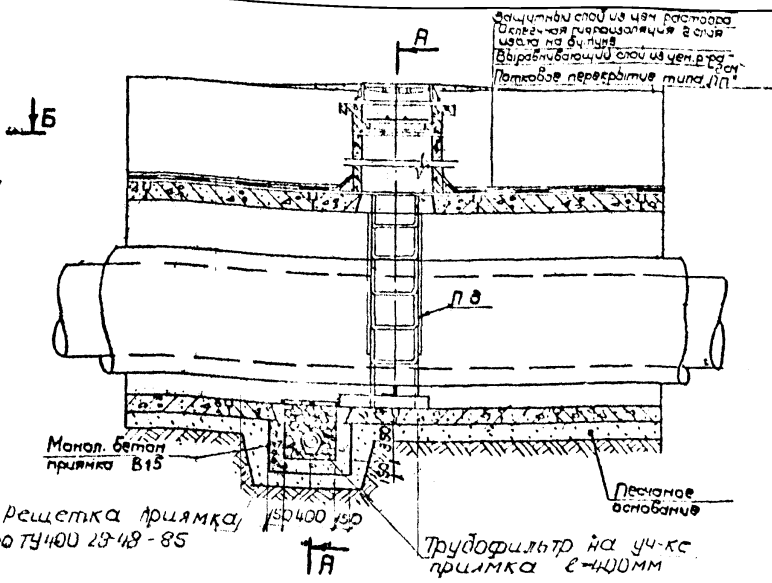
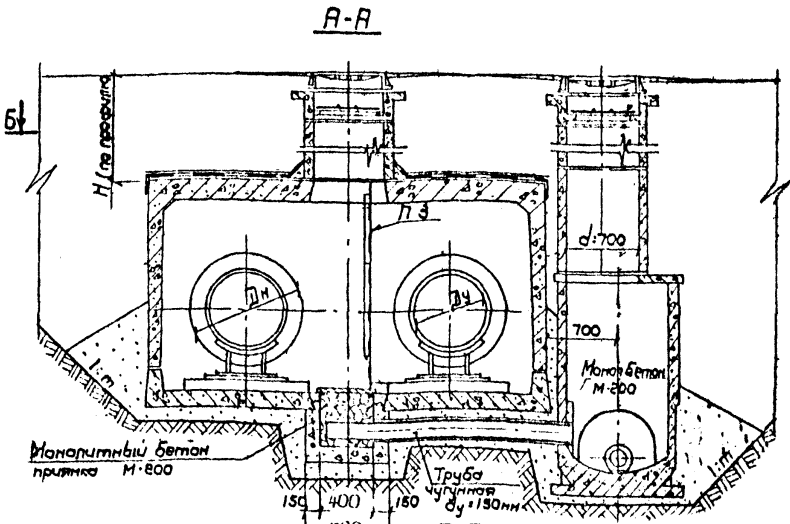
Нач. отд.	Козеева	ИЧ	Конструктивное решение переломов каналов в профиле	Стадия	Лист	Листов
Гл. спец.	Яронин	5-1		Р	1	2
Проект	Нижнедова	ИЧ		Мосинжпроект		
Провер.						

Тип канала	Размеры, мм							Объемы работ (на один перелом канала в профиле)																						
	А	В	Г	Д	Е	Н ₁	Н ₂	Плиты перекрытия типа "ВЛ"			Сборные конструкции лотков			Устройство прямока и днища из монобет.м ²	Кладка стен из бетона каминных манал. м ³	Устройство защитных слоев из цементного р-ра М-50 м ³	Выравнивание изоляционных слоев м ²	Клеймая гидроизоляция перекр. м ²	Огнестоящая гидроизоляция м ²	Чугунная решетка на трубу 48-85 мм										
								Марка	Кол-во шт.	Объем м ³	Марка	Кол-во шт.	Объем м ³								Марка	Кол-во шт.	Объем м ³							
																								перекрытие			днище			
НКЛ-0	810	930	80	—	80	445	605	ВЛ-16-6	1	0,15	—	—	—	—	—	—	0,44	0,31	0,13	0,96	0,04	2,08	1,63							
НКЛ-1	970	1090	80	—	80	555	715	ВЛ-16-6	1	0,15	—	—	—	—	—	—	0,48	0,36	0,14	0,96	0,04	2,08	1,72							
НКЛ-2	1330	1470	80	—	80	705	865	ВЛ-16-6	1	0,15	—	—	—	—	—	—	0,51	0,45	0,16	0,56	0,04	2,08	2,08							
НКЛ-4	1920	2100	110	—	100	925	1135	ВЛ-22-6	1	0,20	—	—	—	—	—	—	0,58	0,58	0,20	1,32	0,06	2,68	2,68							
НКЛ-6	2420	2620	130	—	120	1105	1355	ВЛ-28-12	1	0,73	—	—	—	—	—	—	0,64	0,67	0,21	3,36	0,13	5,44	3,25							
МКЛ-8	2760	3060	140	2400	120	1380	1640	—	—	—	ЛПО-8	1	1,64	ЛДО-8	1	0,92	0,72	—	0,29	—	—	—	6,56	33,0						
МКЛ-10	3190	3510	160	2000	140	1580	1880	—	—	—	ЛПО-10	1	1,80	ЛДО-10	1	1,00	0,83	—	0,34	—	—	—	7,52							
МКЛ-12	3640	3980	180	1600	160	1785	2125	—	—	—	ЛПО-12	1	1,83	ЛДО-12	1	1,00	1,00	—	0,39	—	—	—	8,5							
МКЛ-14	4200	4600	230	1200	200	2080	2510	—	—	—	ЛПО-14	1	1,87	ЛДО-14	1	1,06	1,35	—	0,45	—	—	—	10,04							
МКЛ-84	2760	3100	200	2980	120	1370	1690	—	—	—	—	—	—	ЛДО-84	1	1,10	0,72	—	0,31	—	—	—	6,71							
МКЛ-104								—	—	—	—	—	—	—	—	—	—	—	—	—	—	—	—	—	—	—	—	—	—	
МКЛ-124								—	—	—	—	—	—	—	—	—	—	—	—	—	—	—	—	—	—	—	—	—	—	—
МКЛ-144								—	—	—	—	—	—	—	—	—	—	—	—	—	—	—	—	—	—	—	—	—	—	—
МКЛ-104	3190	3570	220	2480	140	1570	1930	—	—	—	—	—	—	ЛДО-104	1	1,28	0,83	—	0,36	—	—	—	7,82							
МКЛ-124	3620	4020	240	1980	160	1790	2190	—	—	—	—	—	—	ЛДО-124	1	1,28	1,00	—	0,42	—	—	—	8,7							
МКЛ-144	4160	4660	300	1480	200	2080	2580	—	—	—	—	—	—	ЛДО-144	1	1,37	1,35	—	0,49	—	—	—	12,26							

1. Расход материалов определен при угле поворота $\alpha = 10^\circ$
2. Расход материалов на устройство гидроизоляции, защитных и выравнивающих слоев цементного р-ра для каналов типа МКЛ-8 - МКЛ-14 не учтен и учитывается в общем расходе материалов на канал
3. Расход материалов на устройство горловин спуска в каналы см. альбом ВЗ/84 лист М1-М2
4. Металлоконструкции лестниц и детали их крепления см. документ № ск 3301-86-53, СК 3301-86-54.
5. Расход металла на чугунную трубу водовыпуска $\phi 150$ мм определяется проектом привязки.

Вх 31395

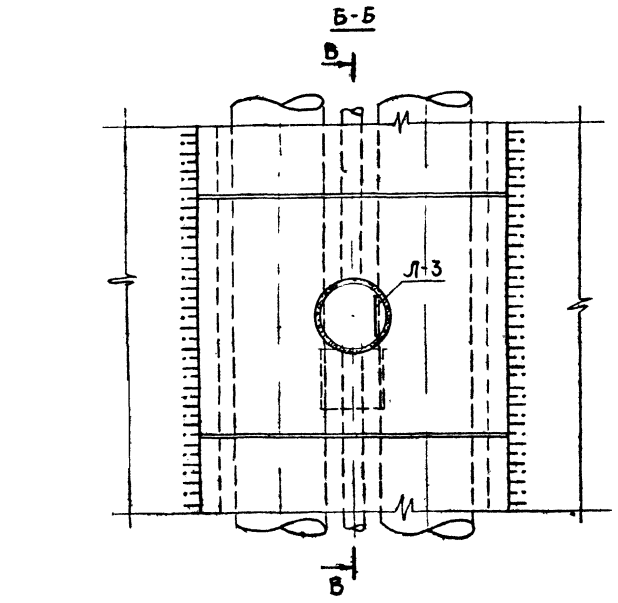
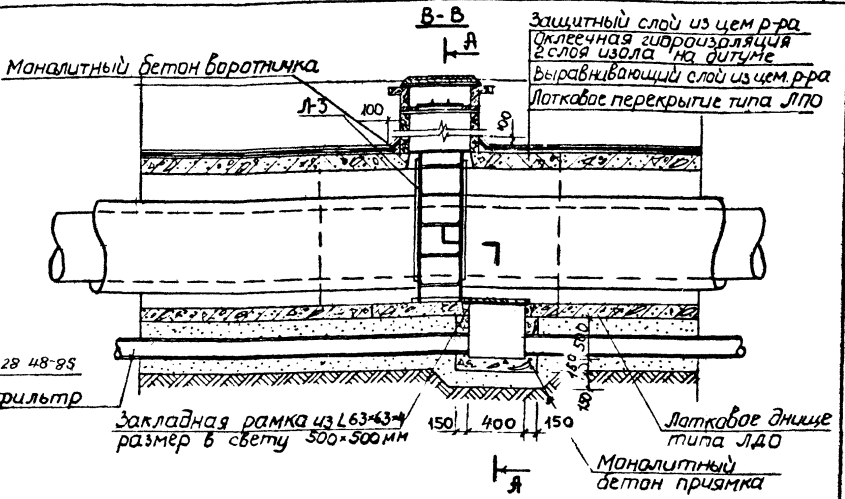
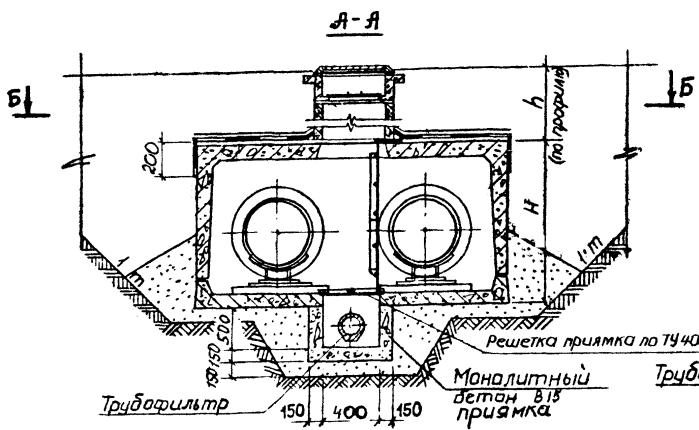
СК 3301-86-45



1. На чертеже дано принципиальное решение водовыпусков из каналов в дренажный или водосточный колодец
2. Спуск устраивается только для каналов типа МКЛ-8 - МКЛ-14
3. Устройства лестниц и детали их крепления см. док. СК 3301-86-53 СК 3301-86-54

Вх 21395

СК 3301-86-46			
Начерт.	Козеева	Козеева	
Гл. спец.	Яфронин	Яфронин	
Проект	Неведава	Неведава	
Провер.			
Устройства водовыпусков из канала			Масинжпроект
		Стадия	Лист
Р	1	1	1



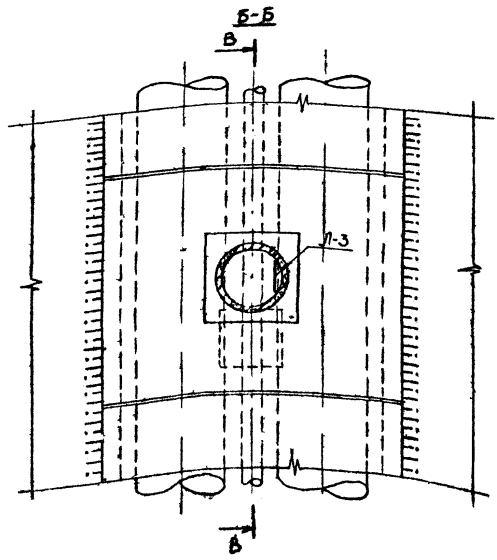
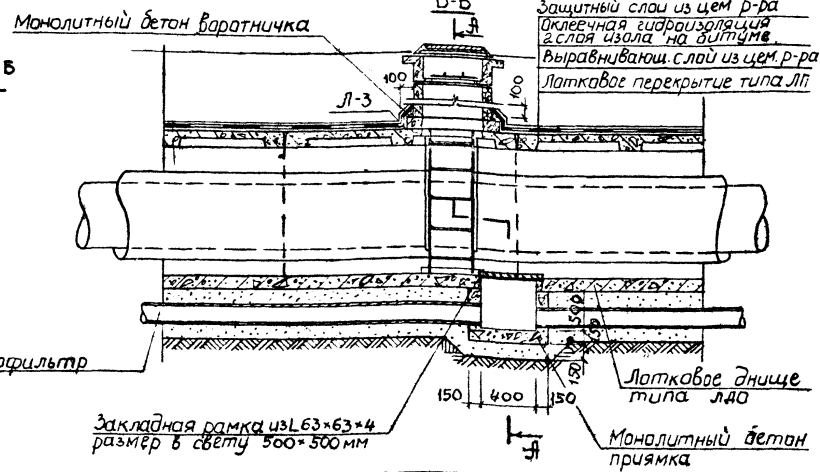
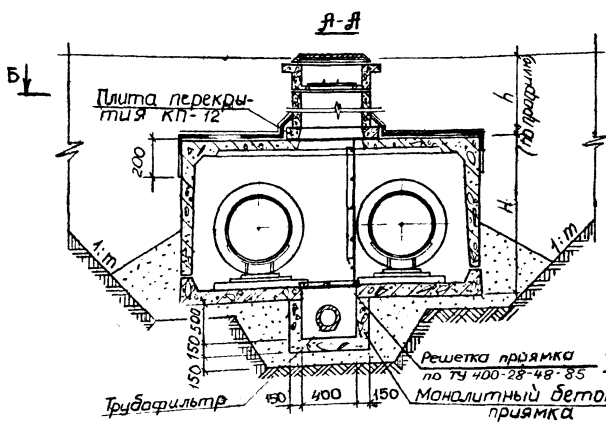
Расход материалов

Тип каналов	Лотковое перекрыт.		Лотковое днище		Лестнич. на металл. площадч. Л-3, К2	Монал. бетон 815 м ³	Монал. бетон в/з 815 м ³	Решетка из чугуна 24-15-32 кг	Закладная рама из Л63-43 кг	Оклеенный слой изолита м ²		
	Марка	Кол-во шт	Объем м ³	Марка							Кол-во шт	Объем м ³
МКЛ-8	ЛПО-8	1	1,64	ЛДО-8	1	0,92	20,0	0,29	0,015	33,00	10,22	1,07
МКЛ-10	ЛПО-10	1	1,80	ЛДО-10	1	1,00	23,2	0,29	0,015	33,00	10,22	1,07
МКЛ-12	ЛПО-12	1	1,83	ЛДО-12	1	1,00	24,8	0,29	0,015	33,00	10,22	1,07
МКЛ-14	ЛПО-14	1	1,87	ЛДО-14	1	1,06	28,9	0,29	0,015	33,00	10,22	1,07

1. Конструкция горловин и спуска в каналы см. альбом 63/84 лист №1, №2
 2. Металлоконструкции лестниц, устройств горловин и приямков см. дакум. СК 3301-86-54
 3. Детали крепления лестниц и установки крышек приямков см. дакум. СК 3301-86-53
 4. Все металлоконструкции после установки покрыты антикоррозийной краской БТ-177
- Вх 31395.

СК 3301-86-47

нач. отв.	Козеева		Устройство смотровых приямков и спуска при дренаже под каналами типа МКЛ-8 = МКЛ-14	Станция	Лист	Листов
гл. спец.	Федорова			Р	1	1
проект.	Федорова			Масинакпроект		
пробер.						



Расход материалов

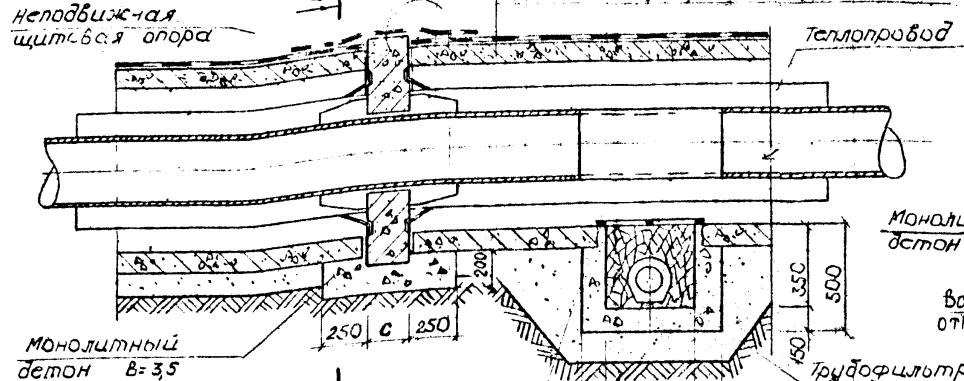
Тип каналов	Латочное перекрытие		Латочное дноце		Плита перекрытия КП-12		Лестничная прямка металл Л-3	Моноклассовый бетон КП-12	Моноклассовый бетон вратничка	Решетка прямка КП-12	Закладная рамка из Л-3	Окраска изоляционная		
	Марка	Кол-во шт	Объем м³	Марка	Кол-во шт	Объем м³							Кол-во шт	Объем м³
МКЛ-8ш	ЛП-8ш	1	2,05	ЛДО-8ш	1	1,18	1	0,17	20,0	0,29	0,015	33,00	10,22	1,07
МКЛ-10ш	ЛП-10ш	1	2,11	ЛДО-10ш	1	1,28	1	0,17	23,2	0,29	0,015	33,00	10,22	1,07
МКЛ-12ш	ЛП-12ш	1	2,15	ЛДО-12ш	1	1,28	1	0,17	24,8	0,29	0,015	33,00	10,22	1,07
МКЛ-14ш	ЛП-14ш	1	2,08	ЛДО-14ш	1	1,37	1	0,17	28,9	0,29	0,015	33,00	10,22	1,07

- 1 Конструкция горловин и спуска в каналы см альбом 63/84 лист №1 и №2
 - 2 Металлоконструкции лестницы, устройства горловин и прямков см докум СК 3301-86-54
 - 3 Детали крепления лестниц и детали их крепления см докум СК 3301-86-53.
 - 4 Все металлоконструкции после установки покрыть антикоррозийной краской БТ-177
- Ву 31395*

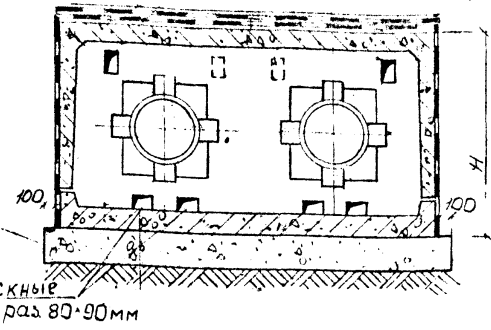
СК 3301-86-48

Нач. отд	Козеева	<i>Козеева</i>	Устройства смотровых прямков и спуска при дренаже под каналами типа МКЛ8ш и МКЛ-14ш	Стальная лист	Листов
Гл. спец	Яфанин	<i>Яфанин</i>			
Проект	Лефеева	<i>Лефеева</i>			
Провер					
			Масинжпроект		

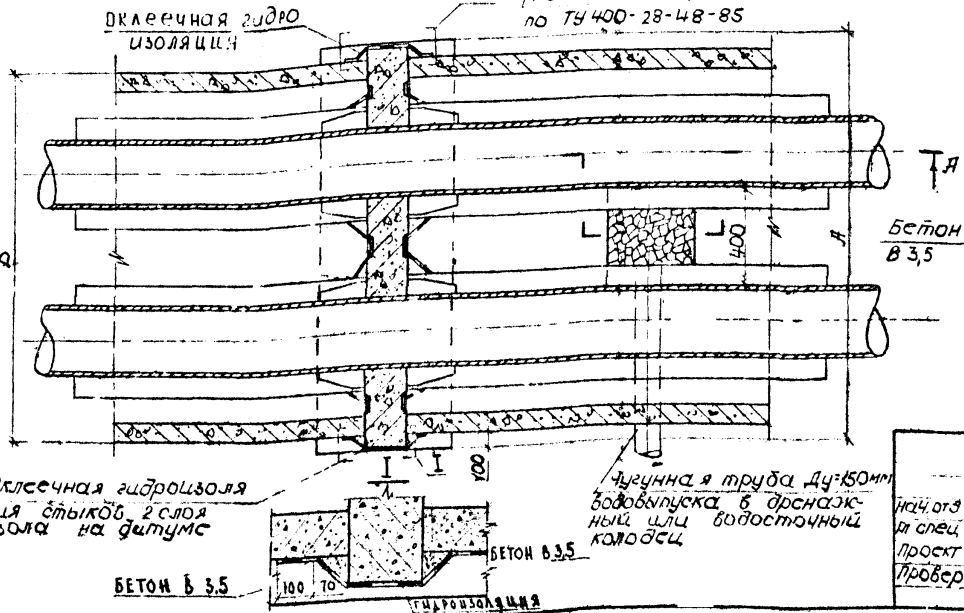
защитный слой из цем. раствора $\delta=2\text{см}$
 Оклеенная гидроизоляция 2-го слоя
 на дитуме
 Выравнивающий слой из цем. р-ра $\delta=2\text{см}$
 Лужковос перекрытие типа ЛП



В-В
 отверстия для вентиляций
 в щитовой опоре разн. 60x120мм
 по 2 шт. для НКЛ-0, НКЛ-1, НКЛ-2
 по 4 шт. для НКЛ-4, НКЛ-6

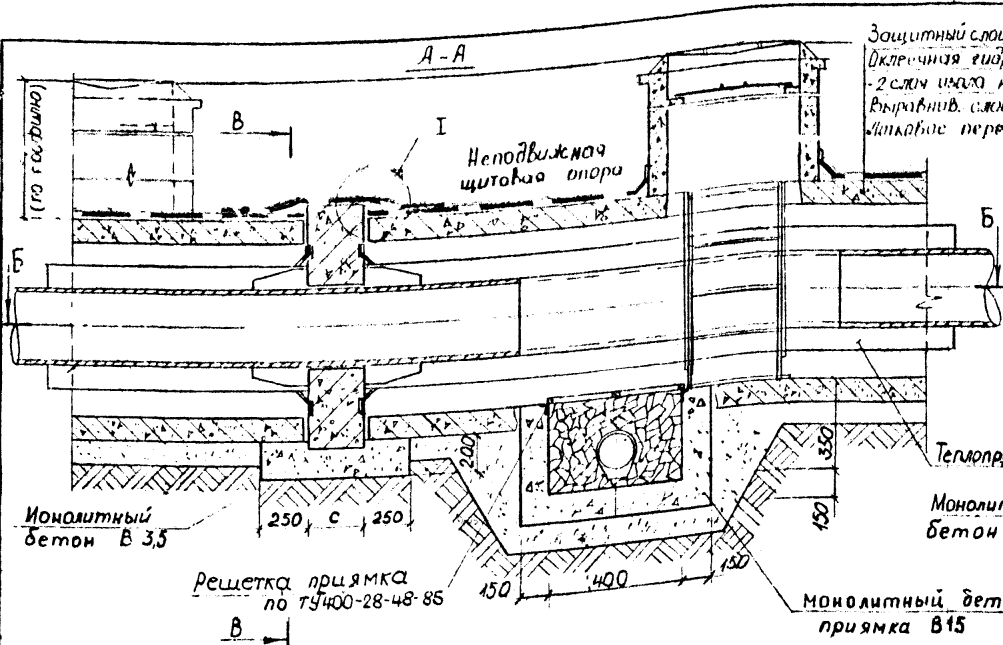


Тип канала	Л	В	Н	расход материалов					
				Монолитный бетон	Монолитный бетон	Щедры	Трудофильтр	Чугунная труба	Оклеенная гидроизоляция
	мм	мм	мм	м ³	м ³	м ²	м	м ²	м ²
НКЛ-0	1130	330	605	0,20	0,10	0,05	0,4	—	1,99
НКЛ-1	1290	1090	715	0,23	0,10	0,05	0,4	—	2,34
НКЛ-2	1670	1470	865	0,30	0,10	0,05	0,4	—	3,00
НКЛ-4	2300	2100	1135	0,41	0,10	0,05	0,4	—	4,12
НКЛ-6	2820	2620	1355	0,51	0,10	0,05	0,4	—	5,04

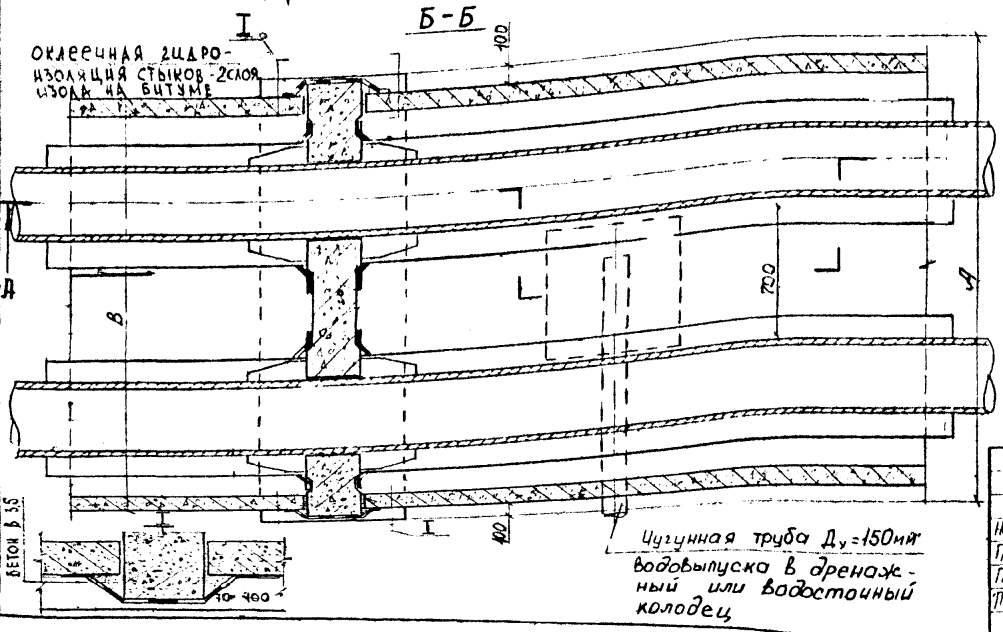
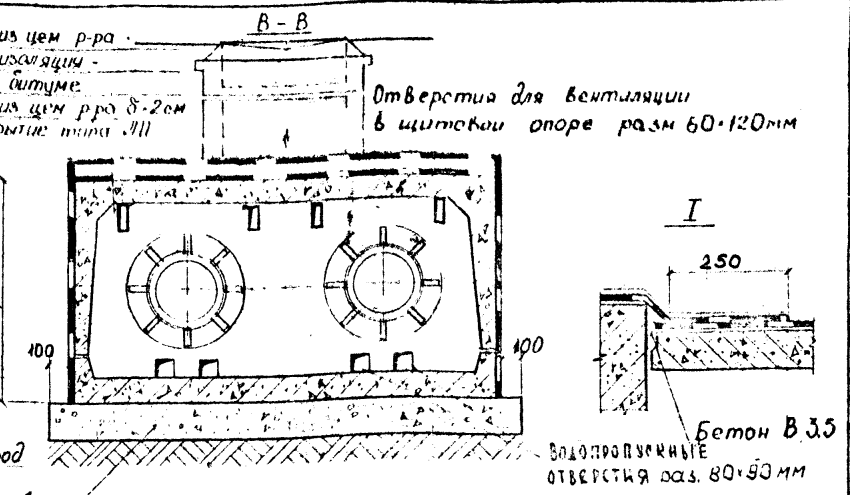


1. Конструкция прохода трубы через щитовую опору дана
 а) для теплопроводов в изоляции из асб. пеностона в альдоме №60 Выпуск Т.
 б) для теплопроводов с минеральной ватой в альдоме №62/85 ин-та Мосинжпроект.
 2. Объем работ поочередно для щитовых опор $\phi=400\text{мм}$.
 3. При применении сварных щитовых опор конструкция прохода теплопроводов осуществляется по альдому №151

СК 3301-86-49				Вх 31395		
нач. орг	кассета	Р/у	конструкция подвода	лист	лист	лист
проект	Маслова	Маслова	каналов типа НКЛ-0-	Р	1	1
провер			НКЛ-6 к неподвиж-	Мосинжпроект		
			ным опорам			



Защитный слой из цем р-ра
 Оклеенная гидроизоляция -
 2 слоя толщиной по битуму
 Выравнив. слой из цем р-ра 8-2 см
 Литовое перекрытие типа III

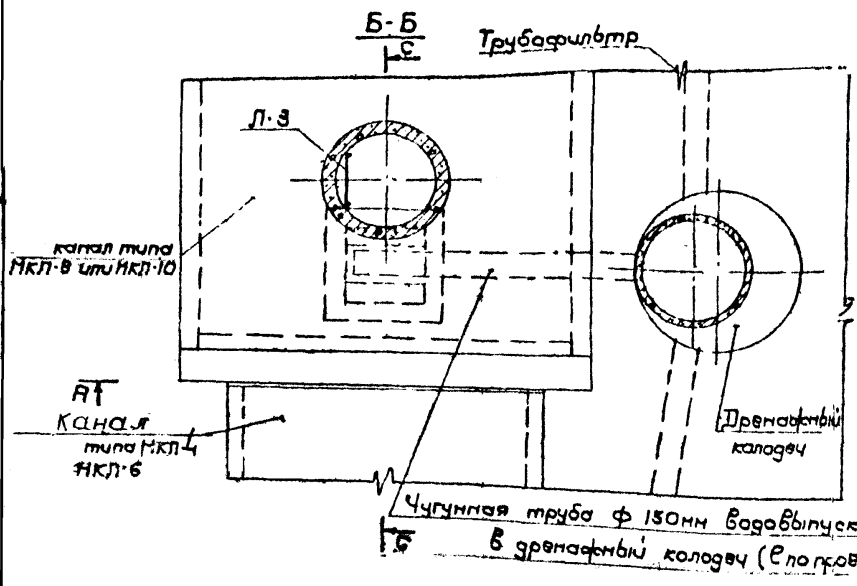
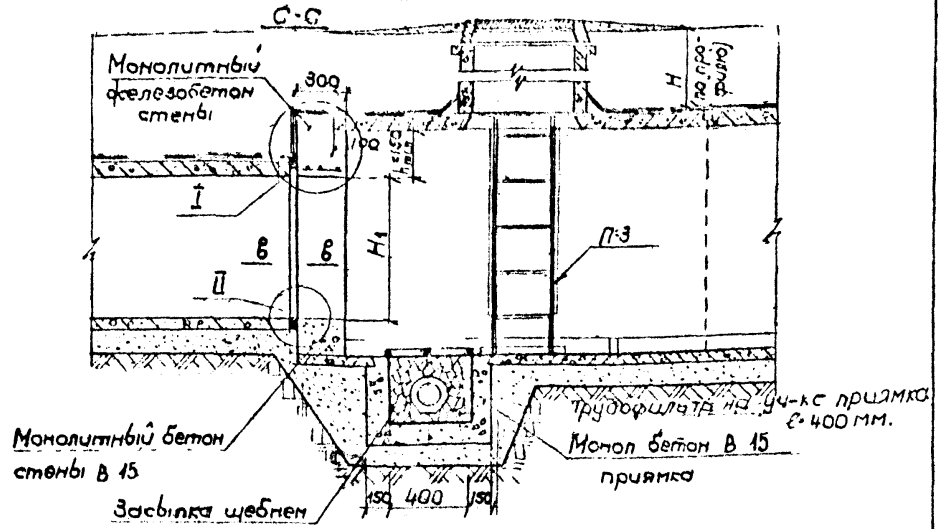
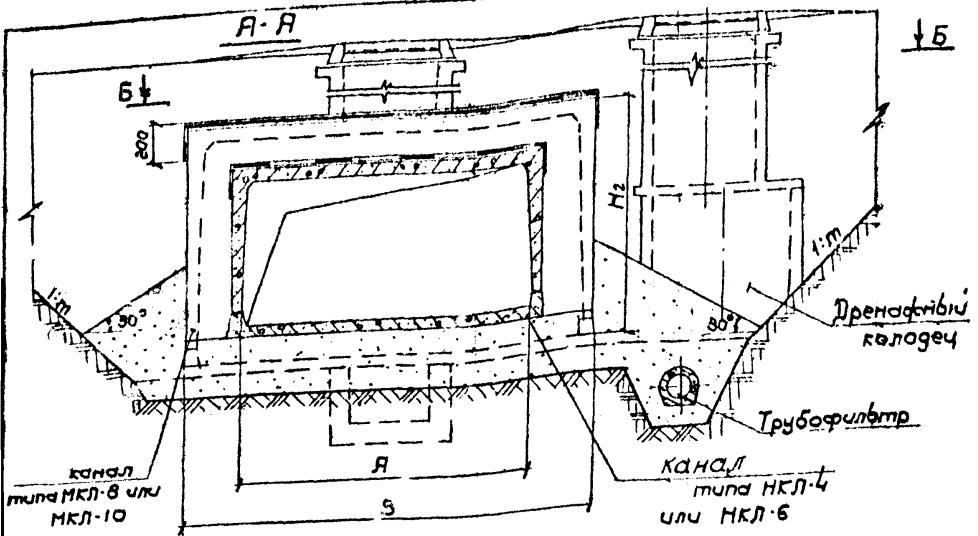


Тип канала	Расход материалов										
	Л, мм	В, мм	Н, мм	Монолит бетон, м³	Монолит бетон, м³	Оклеенная гидроизоляция, м²	Выравнив. слой, м²	Щитовая опора, кг	Гидроизоляция, кг	Груда, м	Груда, м
МКЛ-12	4180	3980	2125	0,67	0,10	7,99	33,00	10,22	10,22	по проекту	приблизки
МКЛ-14	4800	4600	2510	0,77	0,10	9,29	33,00	10,22	-	-	-
МКЛ-8ч	3300	3100	1690	0,53	0,10	6,33	33,00	10,22	-	-	0,4
МКЛ-10ч	3770	3570	1930	0,60	0,10	7,23	33,00	10,22	-	-	-
МКЛ-12ч	4220	4020	2190	0,68	0,10	8,14	33,00	10,22	-	-	-
МКЛ-14ч	4860	4660	2580	0,78	0,10	9,16	33,00	10,22	-	-	-

- Конструкция прохода труб через щитовую опору дана:
 - для теплопроводов с изоляцией из армоленодетона в альбоме № 50 выпуск I
 - для теплопроводов с минеральной ватой в альбоме № 52/86 ин-та Мосинжпроект -
- Данные работ подсчитаны для ширины опоры 400 мм
- При применении стальных щитовых опор конструкция прохода теплопроводов применяется по альбому № 151

СК 3301 - 86-50

Исполн	Козлова		Конструкция подхода каналов типа МКЛ-8 и МКЛ-14 к неподвижным опорам	Стандарт	Лист	Листов
Проект	Ильин			Р	1	1
Провер	Щербаткина			Мосинжпроект		

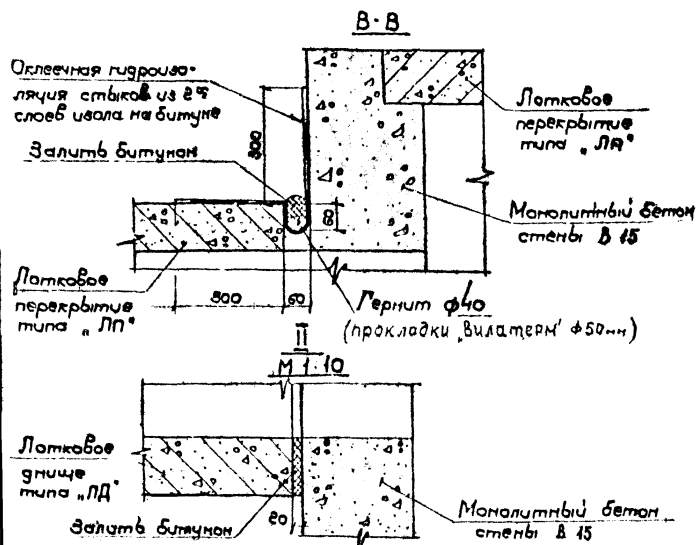
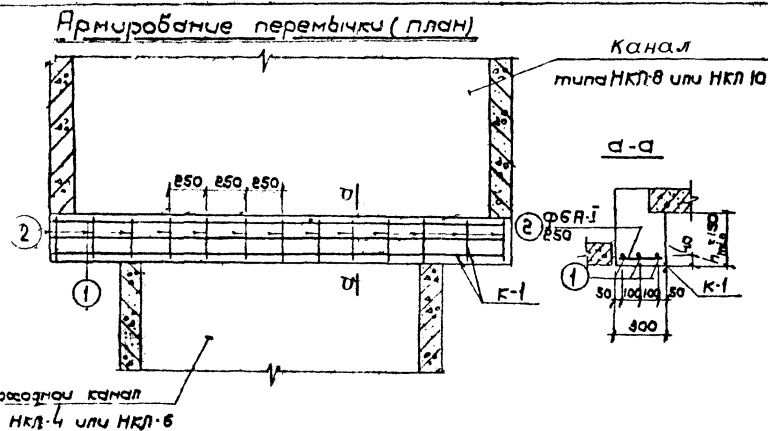
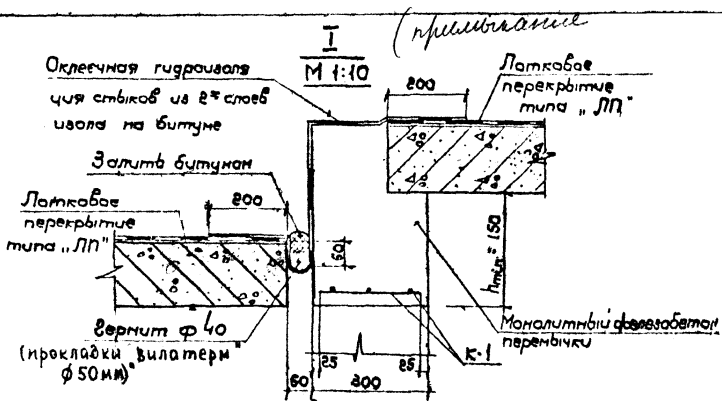


Тип применяемой канала	Тип переходного канала	Основные размеры, мм				Расход материалов				
		B	H ₂	A	H ₁	Монолитный бетон стены 8,15 м ³	Арматурная сталь кг	Гидроизоляционная смесь м ²	Шрифт прокладочный м ²	Битум м ²
МКЛ-8 МКЛ-8и	МКЛ-4	3060 (3100)	1520 (1570)	1920	925	0,78 (0,82)	8,63	4,52	0,0048	0,0094
	МКЛ-6				2420	1105	0,50 (0,52)	(12,28)	5,57	0,0059
МКЛ-10 МКЛ-10и	МКЛ-6	3540	1740	2420	1105	1,03	0,88	5,57	0,0059	0,0127
	МКЛ-8и			(2760)	(1370)	(0,78)				
МКЛ-12 МКЛ-12и	МКЛ-8	3980 (4020)	1965 (2030)	3190	1580	0,84	20,02	7,31	0,0080	0,0170
	МКЛ-10и			(2760)	(1370)	(0,78)				

- На чертеже учтен расход материалов только на устройство сопряжения каналов с проходом между трубами не менее 100 мм и непроходных каналов.
- Конструкцию узлов примыкания непроходных каналов к каналам с проходом между трубами не менее 700 мм и армированные монолитной стены см. лист 2 докум. НСК 3301-86-51.
- Расход материалов на установку гирлянди спуска 5 канализ. см. листом 63/84 лист №1, 2 металлоконструкции лестницы, и детали их крепления см. лист докум. НСК 3301-86-53, НСК 3301-86-54.

Вх 31/395

СК 3301-86-51			СТАЦИЯ	ЛИСТ	ЛИСТОВ
НАЧ. ОТД. МОЗГЕВА	ПРОЕКТ. НЕФЕДОВА	ПРОБЕР	Р.Ч.	1	2
Конструкция сопряжения каналов с непроходными каналами из лотковых элементов.			МОСНИИПРОЕКТ		



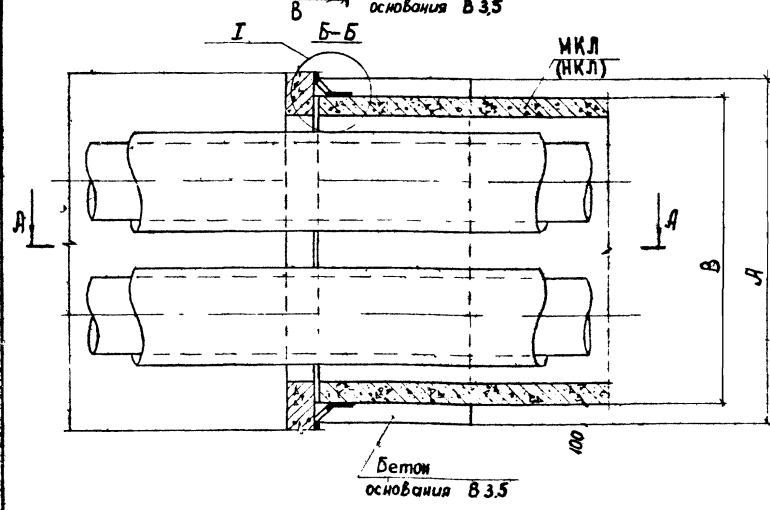
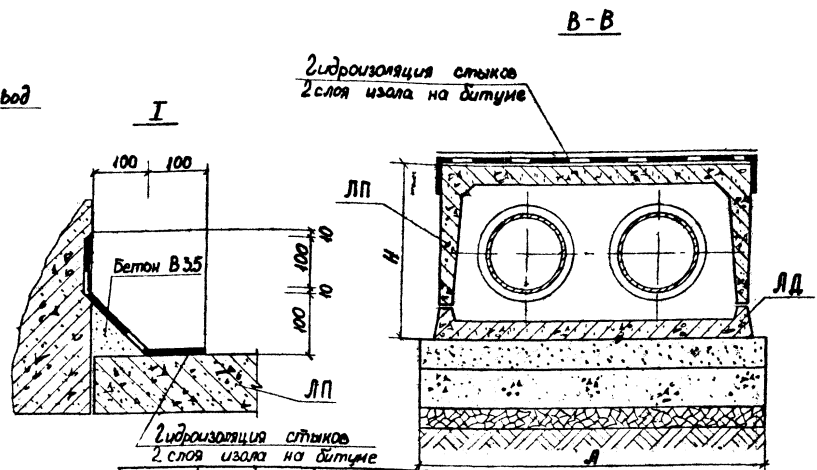
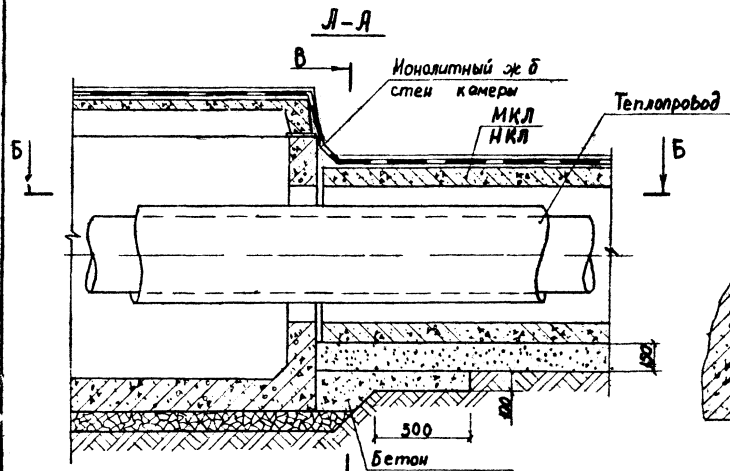
ТИП КАНАЛОВ	МАРКА	№ ПОЗ	φ, мм	ДЛИНА, мм	КОЛ ШТ	ОБЩАЯ ДЛИНА, м	МАССА, кг
МКЛ-8	Кр-1	1	12 А-III	2970	3	8.91	7.94
		2	6 А-I	250	13	3.25	0.72
МКЛ-8ш	Кр-1	1	12 А-III	3040	3	9.03	8.02
		2	6 А-I	250	13	3.25	0.72
МКЛ-10 МКЛ-10ш	Кр-1	1	12 А-III	3420	3	10.25	9.40
		2	6 А-I	250	14	3.50	0.78
МКЛ-12	Кр-1	1	16 А-III	3890	3	11.67	18.44
		2	8 А-I	250	16	4.00	1.58
МКЛ-12ш	Кр-1	1	16 А-III	3930	3	11.79	18.63
		2	8 А-I	250	16	4.00	1.58

Вх 3/393

СК-3301-86-51

ЛИСТ

2



Гидроизоляция стыков
2 слоя изала на битуме

Тип канала	Л мм	В мм	Н мм	Расход материала:		
				Бетон В35 м ³	Песок м ³	Гидроизоляция м ²
МКЛ-0	1130	930	605	0,42	0,24	0,89
МКЛ-1	1290	1090	715	0,48	0,24	1,02
МКЛ-2	1670	1470	865	0,63	0,31	1,26
МКЛ-4	2300	2100	1135	0,86	0,43	1,49
МКЛ-6	2820	2620	1355	1,06	0,53	1,85
МКЛ-8	3260	3060	1640	1,22	0,61	2,16
МКЛ-10	3740	3540	1880	1,39	0,70	2,52
МКЛ-12	4180	3980	2125	1,57	0,78	2,86
МКЛ-14	4800	4800	2510	1,80	0,9	3,24
МКЛ-8 ч	3300	3100	1890	1,24	0,62	2,41
МКЛ-10 ч	3770	3570	1930	1,41	0,71	2,74
МКЛ-12 ч	4220	4020	2190	1,58	0,79	3,05
МКЛ-14 ч	4860	4660	2580	1,82	0,91	3,63

При подсчете объемов работ принято расстояние от пола камеры до низа изоляции теплопроводов равным 700 мм

Вх 31395

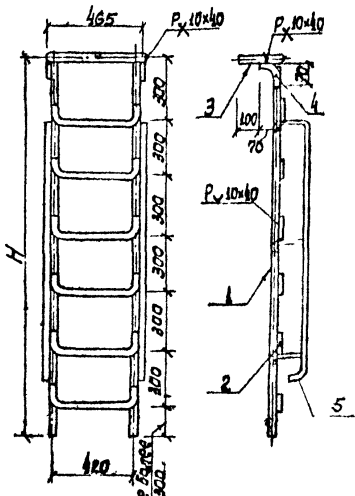
СК 3304-86-52

Ист. отд. Мосеева
Эл. спец. Ясониц
Проектант Шерваткина
Проверил Суров

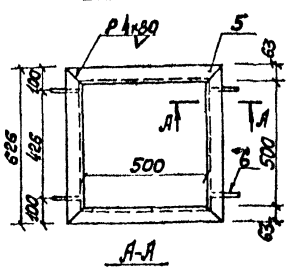
Конструкция подхода каналов к камерам

Страниц	Лист	Листов
Р	1	1
Московский проект		

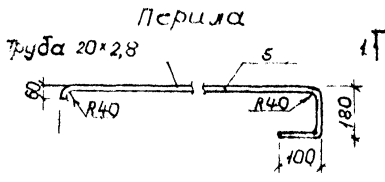
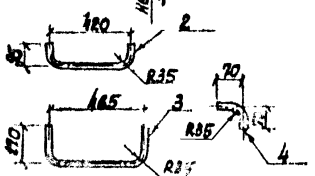
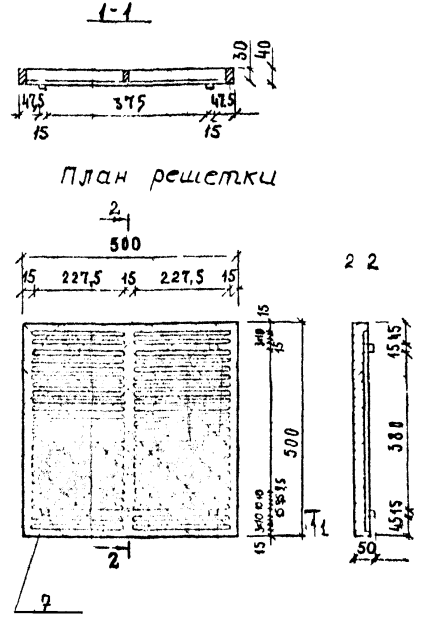
Лестница типа Л-3



Рамка



РЕШЕТКА ПРИЯМКА



Тип канализ	Длина лестницы типа Л-3 H	Масса* кг
МКЛ-8ч	1520	23,2
МКЛ-10ч	1740	26,2
МКЛ-12ч	1965	29,6
МКЛ-14ч	2305	35,8

* Вес дан с учетом 5% на наплав металл

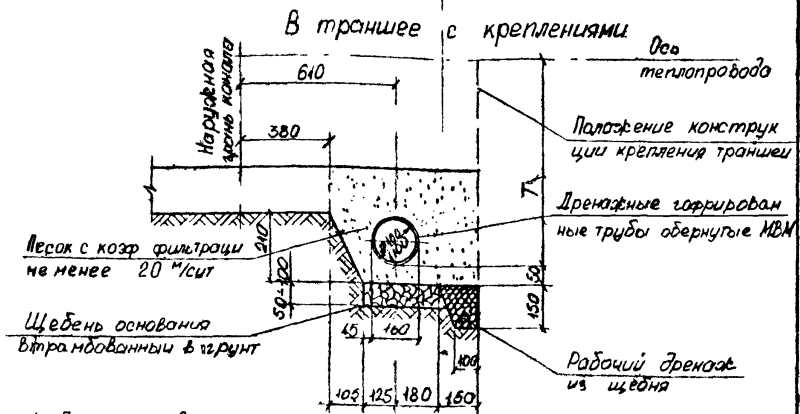
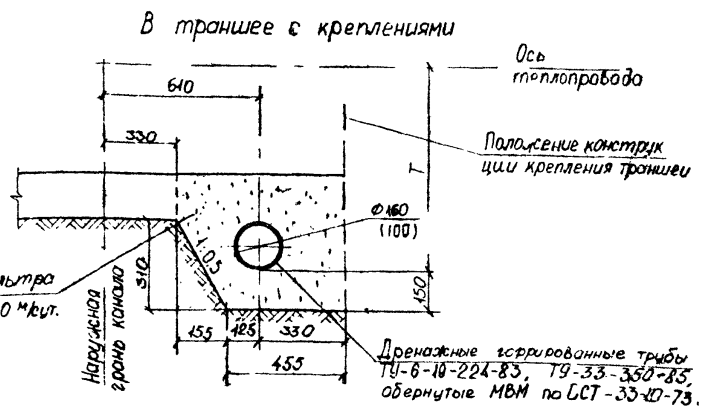
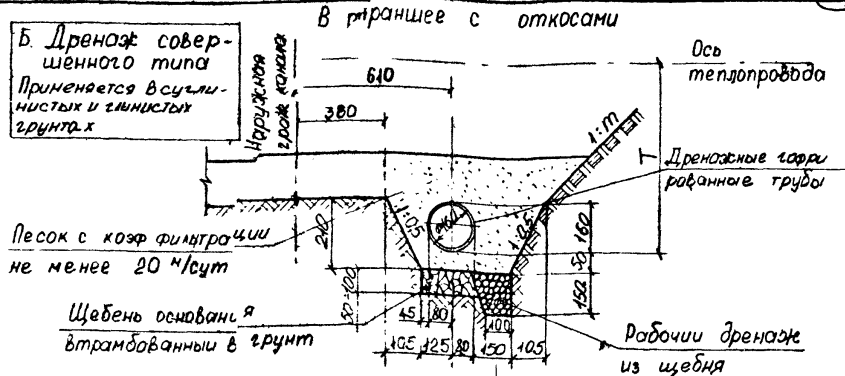
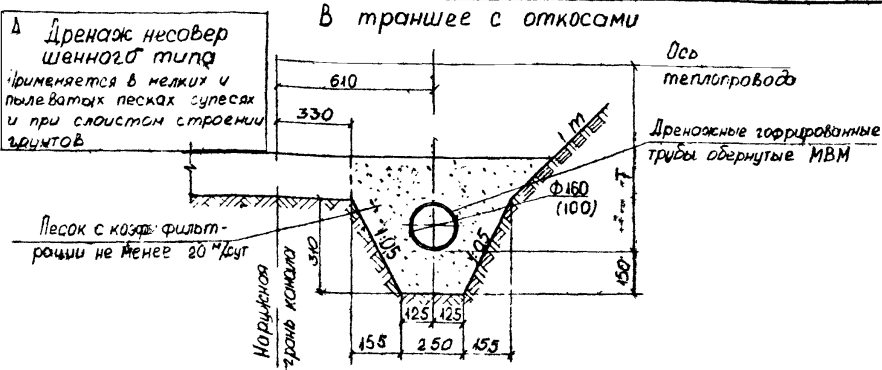
Лестничные типы МКЛ	Вид канализ	H	Итого		33,0	33,0	ТУ 400-28-48-85						
			шт.	кг									
Лестничные типы МКЛ-8ч	МКЛ-8ч	1520	9	-	-	33,0	33,0	ТУ 400-28-48-85					
			8	ЮЛТ	190	4	0,76	0,47	5781-82				
			7	63x63x4	626	4	2,50	9,75	8509-82				
			Итого					33,0					
			6	труба 20x2,8	220	2	0,44	0,73	3262-81				
			5	труба 20x2,8	1220	2	1,44	4,05					
			4	Ø20ЛТ	125	2	0,25	0,62					
			3	Ø20ЛТ	780	1	0,78	1,93					
			Лестничные типы МКЛ-10ч	МКЛ-10ч	1740	2	Ø20ЛТ	580	6	3,48	8,60	5781-82	
						1	Ø25ЛТ	1720	2	4,64	17,50		
						Итого					33,0		
						6	труба 20x2,8	220	2	0,44	0,73	3262-81	
						5	труба 20x2,8	1220	2	1,44	4,05		
						4	Ø20ЛТ	125	2	0,25	0,62		
3	Ø20ЛТ	780	1	0,78	1,93								
Лестничные типы МКЛ-12ч	МКЛ-12ч	1965	2	Ø20ЛТ	580	5	2,90	7,15	5781-82				
			1	Ø25ЛТ	1720	2	3,86	14,85					
			Итого					33,0					
			6	труба 20x2,8	220	2	0,44	0,73	3262-81				
5	труба 20x2,8	1220	2	1,44	2,39								
4	Ø20ЛТ	125	2	0,25	0,62								
3	Ø20ЛТ	780	1	0,78	1,93								
Лестничные типы МКЛ-14ч	МКЛ-14ч	2305	2	Ø20ЛТ	580	4	2,32	5,70	5781-82				
			1	Ø25ЛТ	1500	2	3,00	11,53					
			Итого					33,0					
6	труба 20x2,8	220	2	0,44	0,73	3262-81							
5	труба 20x2,8	1220	2	1,44	2,39								
4	Ø20ЛТ	125	2	0,25	0,62								
3	Ø20ЛТ	780	1	0,78	1,93								

Спецификация металлических изделий 8x 31395

СК-3301-86-54

1. Сварку производить электродом 3-42 А ГОСТ 9467-75

Исполнитель	Козеева	Р.С.	Металлоконструкции лестниц и прямков	Лист	Листов
Уд. спец.	Аронин			Р	1
Проектировщик	Щербатенко	Щербатенко		Мосинжпроект	
Проверен					



- 1 При отсутствии песка с коэф. фильтрации не менее 20 м/сут должен применяться для устр-ва основания мелкий гранитный щебень
- 2 Настоящий чертеж должен применяться при замене керамзитобетонных трубофильтров дренажей на пластмассовые гофрированные трубы
- 3 Для предохранения дренажных гофрированных труб от калемтирования фундам производится их защита минерально-волокнистым или синтетическим материалом по ГОСТ-33-10-73. Вх 3/195

Тип дренажа	Расход материалов на 1 пог м дренажа				Щебень м³
	Дренажная гофрированная труба ТУ-6-18-24-68 ТУ-33-350-83	Минерально-волокнистый материал 2:Т-33-10-73 м²	Песок с коэф. фильтрации не менее 20 м/сут, м³	Щебень м³	
			В траншее с откосами	В траншее с креплениями	
Несовершен	1,0	0,6	0,21	0,24	-
Совершен	1,0	0,6	0,17	0,17	0,05

4. Применение дренажных труб D=100 мм должно быть обосновано расчетом и согласовано с эксплуатирующей организацией

СК 3301-86-55			
Исполн.	Козеева	Проектант	Шарлоткина
Провер.	Иванов	Исполн.	Шарлоткина
Конструктивные решения дренажей с применением пластмассовых гофрированных дренажных труб			Лист 1
Мосиндэпроект			Листов 1