

ТИПОВЫЕ СТРОИТЕЛЬНЫЕ КОНСТРУКЦИИ, ИЗДЕЛИЯ И УЗЛЫ

СЕРИЯ 3.006.1-8

**КАНАЛЫ И ТОННЕЛИ
СБОРНЫЕ ЖЕЛЕЗОБЕТОННЫЕ
ИЗ ЛОТКОВЫХ ЭЛЕМЕНТОВ**

ВЫПУСК 1-1

**ТРАССЫ ЛОТКИ
РАБОЧИЕ ЧЕРТЕЖИ**

Ц 00015-01

типовые строительные конструкции, изделия и узлы

СЕРИЯ 3.006.1-8

КАНАЛЫ И ТОННЕЛИ
СБОРНЫЕ ЖЕЛЕЗОБЕТОННЫЕ
ИЗ ЛОТКОВЫХ ЭЛЕМЕНТОВ

ВЫПУСК 1-1

ТРАССЫ ЛОТКИ
РАБОЧИЕ ЧЕРТЕЖИ

РАЗРАБОТАНЫ ИНСТИТУТАМИ:

ЦНИИПРОМЗДАНИЙ

Заместитель директора института


В.В. Гранев

Руководитель отдела


А.М. Туголуков

Руководитель темы


В.Т. Ильин

ХАРЬКОВСКИЙ ПРОМСТРОЙНИИПРОЕКТ

Главный инженер института


Н.Ф. Довгий

Главный инженер проекта


А.М. Монин

УТВЕРЖДЕНЫ:

Управлением проектирования и инженерных изысканий Минстрой России, письмо от 20.11.92 № 9-1/361; введены в действие АП ЦНИИпромзданий с 01.04.93, приказ от 11.12.92 № 94

| ОБОЗНАЧЕНИЕ документа | НАИМЕНОВАНИЕ | СТР. |
|-----------------------|---|------|
| 3.006.1-8.1-1-ТТ | ТЕХНИЧЕСКИЕ ТРЕБОВАНИЯ | 4 |
| 3.006.1-8.1-1-1 | ЛОТОК ЛК 300.30.30-1. | 6 |
| -2 | ЛОТОК ЛК 75.30.30-1. | 7 |
| -3 | ЛОТОК ЛК 300.45.30-1. | 8 |
| -4 | ЛОТОК ЛК 75.45.30-1. | 9 |
| -5 | ЛОТОК ЛК 300.60.30-1... ЛК 300.60.30-3; ЛК 75.60.30-1... ЛК 75.60.30-3. | 10 |
| -6 | ЛОТОК ЛК 300.30.45-1. | 11 |
| -7 | ЛОТОК ЛК 75.30.45-1. | 12 |
| -8 | ЛОТОК ЛК 300.45.45-1; ЛК 75.45.45-1. | 13 |
| -9 | ЛОТОК ЛК 300.60.45-1... ЛК 300.60.45-3; ЛК 75.60.45-1... ЛК 75.60.45-3. | 14 |
| -10 | ЛОТОК ЛК 300.90.45-1... ЛК 300.90.45-10; ЛК 300.90.45-6a... ЛК 300.90.45-8a. | 15 |
| -11 | ЛОТОК ЛК 75.90.45-1... ЛК 75.90.45-10. | 17 |
| -12 | ЛОТОК ЛК 300.120.45-1... ЛК 300.120.45-5; ЛК 300.120.45-6a... ЛК 300.120.45-8a; ЛК 300.120.45-9... ЛК 300.120.45-11. | 18 |
| -13 | ЛОТОК ЛК 75.120.45-1... ЛК 75.120.45-11. | 20 |
| -14 | ЛОТОК ЛК 300.150.45-1... ЛК 300.150.45-5; ЛК 300.150.45-9... ЛК 300.150.45-11; ЛК 300.150.45-1a; ЛК 300.150.45-6a... ЛК 300.150.45-8a. | 21 |
| -15 | ЛОТОК ЛК 75.150.45-1... ЛК 75.150.45-11. | 23 |
| -16 | ЛОТОК ЛК 300.45.60-1... ЛК 300.45.60-4; ЛК 75.45.60-1... ЛК 75.45.60-4. | 25 |
| -17 | ЛОТОК ЛК 300.60.60-1... ЛК 300.60.60-4; ЛК 75.60.60-1... ЛК 75.60.60-4. | 27 |
| -18 | ЛОТОК ЛК 300.90.60-1... ЛК 300.90.60-4; ЛК 75.90.60-1... ЛК 75.90.60-4. | 28 |

| ОБОЗНАЧЕНИЕ документа | НАИМЕНОВАНИЕ | СТР. |
|-----------------------|---|------|
| 3.006.1-8.1-1-19 | ЛОТОК ЛК 300.120.60-1... ЛК 300.120.60-10; ЛК 300.120.60-6a... ЛК 300.120.60-9a. | 29 |
| -20 | ЛОТОК ЛК 75.120.60-1... ЛК 75.120.60-10 | 31 |
| -21 | ЛОТОК ЛК 300.150.60-1... ЛК 300.150.60-5; ЛК 300.150.60-8, ЛК 300.150.60-9; ЛК 300.150.60-1a; ЛК 300.150.60-6a; ЛК 300.150.60-7a. | 32 |
| -22 | ЛОТОК ЛК 75.150.60-1... ЛК 75.150.60-9 | 34 |
| -23 | ЛОТОК ЛК 300.180.60-1... ЛК 300.180.60-5; ЛК 300.180.60-9... ЛК 300.180.60-11; ЛК 300.180.60-1a; ЛК 300.180.60-6a... ЛК 300.180.60-8a; ЛК 75.180.60-1... ЛК 75.180.60-11. | 36 |
| -24 | ЛОТОК ЛК 300.60.90-1... ЛК 300.60.90-4, ЛК 75.60.90-1... ЛК 75.60.90-4. | 39 |
| -25 | ЛОТОК ЛК 300.90.90-1... ЛК 300.90.90-6 | 40 |
| -26 | ЛОТОК ЛК 75.90.90-1... ЛК 75.90.90-6 | 41 |
| -27 | ЛОТОК ЛК 300.120.90-1... ЛК 300.120.90-6; ЛК 300.120.90-7a... ЛК 300.120.90-10a | 42 |
| -28 | ЛОТОК ЛК 75.120.90-1... ЛК 75.120.90-10 | 44 |
| -29 | ЛОТОК ЛК 300.150.90-1... ЛК 300.150.90-4; ЛК 300.150.90-9... ЛК 300.150.90-11; ЛК 300.150.90-5a... ЛК 300.150.90-8a. | 46 |
| -30 | ЛОТОК ЛК 75.150.90-1... ЛК 75.150.90-11. | 48 |
| -31 | ЛОТОК ЛК 300.180.90-1... ЛК 300.180.90-6; ЛК 300.180.90-7a... ЛК 300.180.90-10a. | 50 |

ИШБ. ЮГОДА. ПОСАДК. И. Д. АПА. ВЗАМ. ИШБ. ИШ

| | | |
|-----------|------------|--------------------|
| НАЧ. ОПА. | АТРАНОВИЧ | <i>[Signature]</i> |
| И. КОНТР. | ЧУМАКОВА | <i>[Signature]</i> |
| ГЛ. СПЕЦ. | КОРОШЕЦКИИ | <i>[Signature]</i> |
| ВЕД. ИНЖ. | ЧУМАКОВА | <i>[Signature]</i> |
| ПРОВЕР. | ЧУМАКОВА | <i>[Signature]</i> |
| РАЗРАБ. | ХВОСТИК | <i>[Signature]</i> |

| | | |
|-----------------------------|--------|------|
| 3.006.1-8.1-1 | | |
| СОДЕРЖАНИЕ | СТРАНА | ЛИСТ |
| | Р | 1 |
| | | 2 |
| ХАРЬКОВСКИЙ ПРОМСТРОИПРОЕКТ | | |

| ОБОЗНАЧЕНИЕ ДОКУМЕНТА | НАИМЕНОВАНИЕ | СТР. |
|-----------------------|--|------|
| 3.006.1-8.1-1 - 32 | ЛОТОК ЛК 75.180.90-1... ЛК 75.180.90-10 | 52 |
| - 33 | ЛОТОК ЛК 300.210.90-1... ЛК 300.210.90-7; ЛК 300.210.90-8а... ЛК 300.210.90-10а; ЛК 300.210.90-11... ЛК 300.210.90-13. | 54 |
| - 34 | ЛОТОК ЛК 75.210.90-1... ЛК 75.210.90-11. | 56 |
| - 35 | ЛОТОК ЛК 300.120.120-1... ЛК 300.120.120-5; ЛК 75.120.120-1... ЛК 75.120.120-5. | 58 |
| - 36 | ЛОТОК ЛК 300.150.120-1... ЛК 300.150.120-4; ЛК 75.150.120-1... ЛК 75.150.120-4. | 60 |
| - 37 | ЛОТОК ЛК 300.180.120-1... ЛК 300.180.120-4; ЛК 300.180.120-10... ЛК 300.180.120-12; ЛК 300.180.120-5а... ЛК 300.180.120-9а. | 62 |
| - 38 | ЛОТОК ЛК 75.180.120-1... ЛК 75.180.120-12. | 64 |
| - 39 | ЛОТОК ЛК 300.210.120-1... ЛК 300.210.120-5; ЛК 300.210.120-10... ЛК 300.210.120-12; ЛК 300.210.120-5а... ЛК 300.210.120-9а. | 66 |
| - 40 | ЛОТОК ЛК 75.210.120-1... ЛК 75.210.120-12. | 68 |
| - 41 | ЛОТОК ЛК 300.240.120-1... ЛК 300.240.120-5; ЛК 300.240.120-10; ЛК 300.240.120-6а... ЛК 300.240.120-9а. | 70 |
| - 42 | ЛОТОК ЛК 75.240.120-1... ЛК 75.240.120-10. | 72 |
| - 43 | ЛОТОК ЛК 300.300.120-1... ЛК 300.300.120-7; ЛК 300.300.120-12... ЛК 300.300.120-15; ЛК 300.300.120-8а... ЛК 300.300.120-11а. | 74 |
| - 44 | ЛОТОК ЛК 75.300.120-1... ЛК 75.300.120-15. | 77 |
| - 45 | ЛОТОК ЛК 300.360.120-1а... ЛК 300.360.120-5а; ЛК 300.360.120-6... ЛК 300.360.120-10; ЛК 75.360.120-1... ЛК 75.360.120-10. | 80 |

| ОБОЗНАЧЕНИЕ ДОКУМЕНТА | НАИМЕНОВАНИЕ | СТР. |
|-----------------------|--|------|
| 3.006.1-8.1-1- 46 | ЛОТОК ЛК 300.300.150-1... ЛК 300.300.150-6; ЛК 300.300.150-7а... ЛК 300.300.150-10а; ЛК 300.300.150-11... ЛК 300.300.150-13. | 84 |
| - 47 | ЛОТОК ЛК 75.300.150-1... ЛК 75.300.150-13. | 87 |
| - 48 | ЛОТОК ЛК 300.360.150-1а... ЛК 300.360.150-5а; ЛК 300.360.150-6... ЛК 300.360.150-10 | 90 |
| - 49 | ЛОТОК ЛК 75.360.150-1... ЛК 75.360.150-10. | 93 |
| - 50 | УЗЕЛ 1... 5. | 96 |
| - 51 | СХЕМЫ ФИКСАЦИИ СЕТОК. | 98 |
| - РС | ВЕДОМОСТЬ РАСХОДА СТАЛИ. | 99 |

ИНВ. № ПОДЛ. ПОДПИСЬ И ДАТА ВЗЯТ. ИНВ. №

3.006.1-8.1-1

ЛИСТ

2

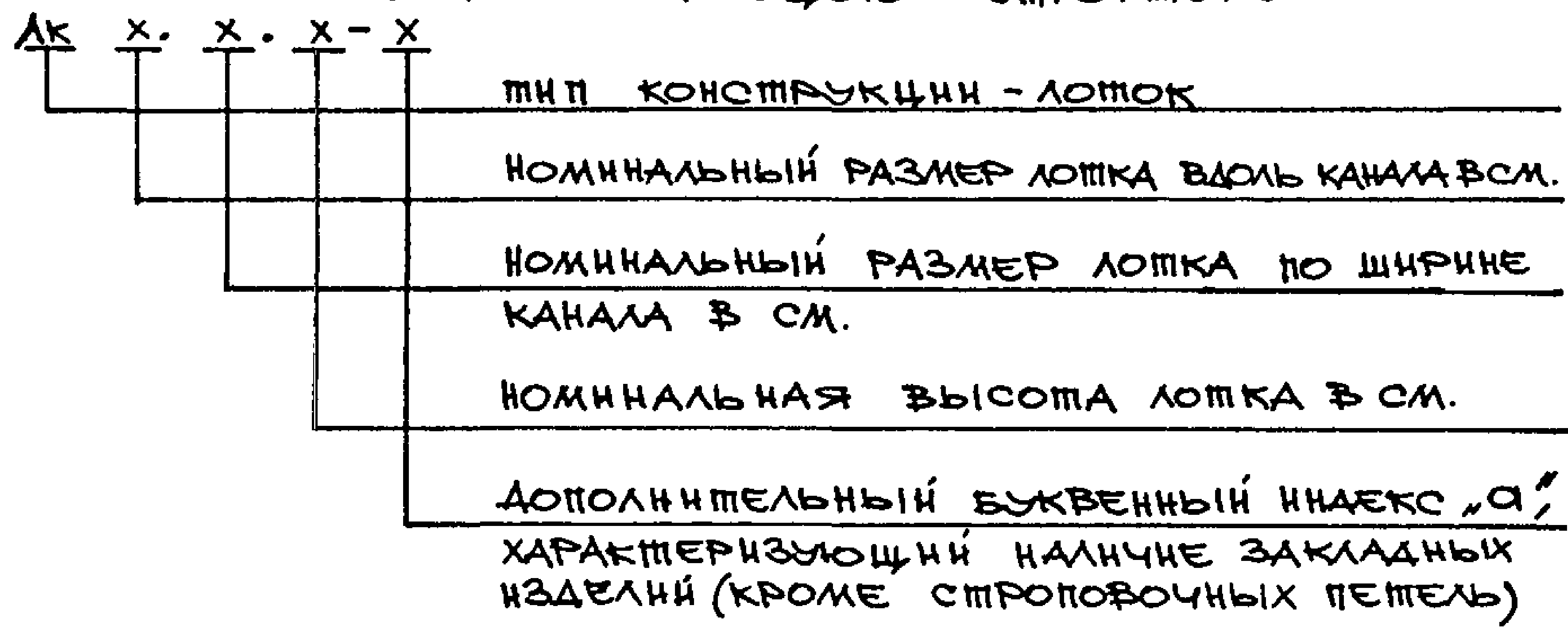
Ц00045-01 4

ФОРМАТ А3

1. ВЫПУСК 1-1 СЕРИИ 3.006.1-8 СОДЕРЖИТ РАБОЧЕ ЧЕР-
ТЕНИ СБОРНЫХ ЖЕЛЕЗОБЕТОННЫХ ЛОТКОВЫХ ЭЛЕМЕН-
ТОВ КАНАЛОВ И ТОННЕЛЕЙ.

СОСТАВ СЕРИИ И МАТЕРИАЛЫ ДЛЯ ПРОЕКТИРОВА-
НИЯ КАНАЛОВ И ТОННЕЛЕЙ ПРИВЕДЕНЫ В ВЫПУСКЕ
0-1, АРМАТУРНЫЕ И ЗАКЛАДНЫЕ ИЗДЕЛИЯ В ВЫ-
ПУСКЕ 2-1.

2. ЖЕЛЕЗОБЕТОННЫЕ ЛОТКИ ЗАПРОЕКТИРОВАНЫ В
СООТВЕТСТВИИ С ГЛАВОЙ СНиП 2.03.01-84 "БЕТОННЫЕ
И ЖЕЛЕЗОБЕТОННЫЕ КОНСТРУКЦИИ. НОРМЫ ПРОЕКТИ-
РОВАНИЯ" МАРКИРОВКА СБОРНЫХ ЖЕЛЕЗОБЕТОННЫХ
ЛОТКОВ ИМЕЕТ СЛЕДУЮЩУЮ СТРУКТУРУ:



3. ЛОТКИ ПРИНЯТЫ ИЗ ТЯЖЕЛОГО БЕТОНА КЛАССОВ В15;
В20; В22,5 И В25 ПЛОТНОСТЬЮ 2400 КГ/М³.

4. АРМАТУРА ПРИНЯТА КЛАССОВ А-I И А-III ПО
ГОСТ 5781-82 И Вр-I ПО ГОСТ 6727-80.

5. ДЛЯ ЗАКЛАДНЫХ ИЗДЕЛИЙ ПРИНЯТА ПРОКАТНАЯ
СТАЛЬ С245 ГОСТ 27772-88, АНКЕРА ЗАКЛАДНЫХ
ИЗДЕЛИЙ - ИЗ СТАЛИ КЛАССА А-III ПО ГОСТ 5781-82.

МОНТАЖНЫЕ ПЕТЛИ ПРИНЯТЫ ИЗ СТАЛИ КЛАССА А-I
МАРКИ СтЗсп2 И СтЗпс2 ПО ГОСТ 380-88.

В СЛУЧАЕ МОНТАЖА КОНСТРУКЦИИ ПРИ РАСЧЕТНОЙ
ЗИМНЕЙ ТЕМПЕРАТУРЕ НИЖЕ МИНУС 40°С, ПРИМЕНЕ-
НИЕ ДЛЯ МОНТАЖНЫХ ПЕТЕЛЬ СТАЛИ МАРКИ СтЗпс2
НЕ ДОПУСКАЕТСЯ.

6. АРМИРОВАНИЕ ЛОТКОВ ПРОИЗВОДИТСЯ СВАРНЫМИ
СЕТКАМИ И КАРКАСАМИ.

СХЕМА ФИКСАЦИИ АРМАТУРНЫХ СЕТОК ДИЩА
ЛОТКОВ ПРИВЕДЕНА НА ДОКУМ.-51

7. ТОЛЩИНА ЗАЩИТНОГО СЛОЯ БЕТОНА ДЛЯ РАБОЧЕЙ
АРМАТУРЫ ПРИНЯТА:
ПРИ ТОЛЩИНЕ КОНСТРУКЦИИ ДО 100 ММ ВКЛЮЧИ -

ТЕЛЮ - 15 ММ;
ПРИ ТОЛЩИНЕ БОЛЕЕ 100 ММ - 20 ММ.
ДОПУСКАЕМОЕ ОТКЛОНЕНИЕ ПО ТОЛЩИНЕ ЗАЩИТНОГО
СЛОЯ + 5 ММ.

8. БЕТОНИРОВАНИЕ ЛОТКОВЫХ ЭЛЕМЕНТОВ ПРОИЗВО-
ДИТЬ В ГОРИЗОНТАЛЬНОМ ПОЛОЖЕНИИ СТЕНКАМИ ВНИЗ.
ДЛЯ ВЫЕМКИ ИЗДЕЛИЙ ИЗ ОПАЛУБКИ В СТЕНКАХ ЛОТ-
КОВ С ВНУТРЕННЕЙ СТОРОНЫ ПРЕДУСМОТРЕНЫ РАС-
ПАЛУБОЧНЫЕ УКЛОНЫ $i_{min} = 1/15$.

ДЛЯ СТРОПОВКИ ЛОТКОВ ПРИ ВЫЕМКЕ ИЗ ОПАЛУБКИ
И МОНТАЖА В ПОЛОЖЕНИИ ПЛИТОЙ ВВЕРХ ПРЕДУСМОТ-
РЕНЫ МОНТАЖНЫЕ ПЕТЛИ.

9. ВЫЕМКУ ЛОТКОВ ИЗ ОПАЛУБКИ ПРОИЗВОДИТЬ ПОСЛЕ
ДОСТИЖЕНИЯ БЕТОНОМ 70% ПРОЕКТНОЙ ПРОЧНОСТИ.

10. ФИКСАЦИЯ ВЕРХНЕЙ ГОРИЗОНТАЛЬНОЙ (В ПОЛОЖЕНИИ
БЕТОНИРОВАНИЯ) АРМАТУРЫ ДОЛЖНА ПРОИЗВОДИТЬСЯ
В СООТВЕТСТВИИ СО СХЕМАМИ, ПРИВЕДЕННЫМИ НА
ДОКУМ.-51 НАСТОЯЩЕГО ВЫПУСКА. РАСХОД МЕТАЛЛА
НА ФИКСАТОРЫ УЧТЕН В ОБЩЕМ РАСХОДЕ МЕТАЛЛА
НА ИЗДЕЛИЕ.

11. ПРИ УСТАНОВКЕ МОНТАЖНЫХ ПЕТЕЛЬ И ЗАКЛАДНЫХ
ИЗДЕЛИЙ СЛЕДУЕТ РУКОВОДСТВОВАТЬСЯ УЗЛАМИ,
ПРИВЕДЕННЫМИ НА ДОКУМ.

12. МЕТОДЫ КОНТРОЛЯ И ПРАВИЛА ПРИЕМКИ.

12.1 ИСПЫТАНИЕ ИЗДЕЛИЙ ПО ПРОЧНОСТИ ПРОИЗВОДИТЬ
НЕРАЗРУШАЮЩИМИ МЕТОДАМИ В СООТВЕТСТВИИ С
ГОСТ 13015.1-81* (ИЗМЕНЕНИЕ N1). В КАЧЕСТВЕ ЕДИНИЧ-
НЫХ ПОКАЗАТЕЛЕЙ ДОЛЖНЫ КОНТРОЛИРОВАТЬСЯ:
ГЕОМЕТРИЧЕСКИЕ РАЗМЕРЫ; ПРОЧНОСТЬ БЕТОНА;
ВЛА, КЛАСС, МАРКА, МЕХАНИЧЕСКИЕ СВОЙСТВА АРМА-
ТУРНЫХ СТАЛЕЙ; КАЧЕСТВО ВЫПОЛНЕНИЯ СВАРНЫХ
СОЕДИНЕНИЙ АРМАТУРЫ И ЗАКЛАДНЫХ ДЕТАЛЕЙ;
ДИАМЕТР, КОЛИЧЕСТВО И РАСПОЛОЖЕНИЕ АРМАТУРЫ.

12.2 ПРИЕМКУ ЛОТКОВ ПРОИЗВОДИТЬ В СООТВЕТСТВИИ
С ГОСТ 13015.0-83 "КОНСТРУКЦИИ И ИЗДЕЛИЯ БЕТОН-
НЫЕ И ЖЕЛЕЗОБЕТОННЫЕ СБОРНЫЕ. ОБЩИЕ ТЕХНИЧЕС-
КИЕ ТРЕБОВАНИЯ", И ТЕХНИЧЕСКИМИ ТРЕБОВАНИЯМИ,

ИЗВ. НЕ ПОДАЛ. ПОДАТЬСЯ И ДАТА ВЗМ. ИЗВ. КС

| | | | | | | | |
|-----------|------------|--------------------|-------------------|---------------------------|----------------------------------|------|--------|
| ИЗМ. ПОДА | А. ПРАКОВИ | <i>[Signature]</i> | 3.006.1-8.1-1 -ТТ | ТЕХНИЧЕСКИЕ ТРЕБОВАНИЯ | СТАЛКИ | ЛИСТ | ЛИСТОВ |
| И. КОНТР. | ЧУМАКОВА | <i>[Signature]</i> | | | Р | 1 | 2 |
| ГЛ. СПЕЦ. | КОРОТЕНКО | <i>[Signature]</i> | | | ХАРЬКОВСКИЙ ПРОМСТРОИНИПРОЕКТ | | |
| ВЕД. ИНЖ. | ЧУМАКОВА | <i>[Signature]</i> | | | | | |

ПРИВЕДЕННЫМИ В НАСТОЯЩЕМ ВЫПУСКЕ.

ПРИ ПРИЕМКЕ ОБРАЩАТЬ ВНИМАНИЕ НА ПРАВИЛЬНОСТЬ МАРКИРОВКИ ЛОТКОВ.

13. СКЛАДИРОВАНИЕ И ТРАНСПОРТИРОВАНИЕ ЛОТКОВ.

13.1. СКЛАДИРОВАНИЕ ЛОТКОВ ПРОИЗВОДИТЬ В ШТАБЕЛЯХ В СООТВЕТСТВИИ СО СХЕМОЙ НА ЛИСТЕ 2 ТЕХНИЧЕСКИХ ТРЕБОВАНИЙ НАСТОЯЩЕГО ВЫПУСКА.

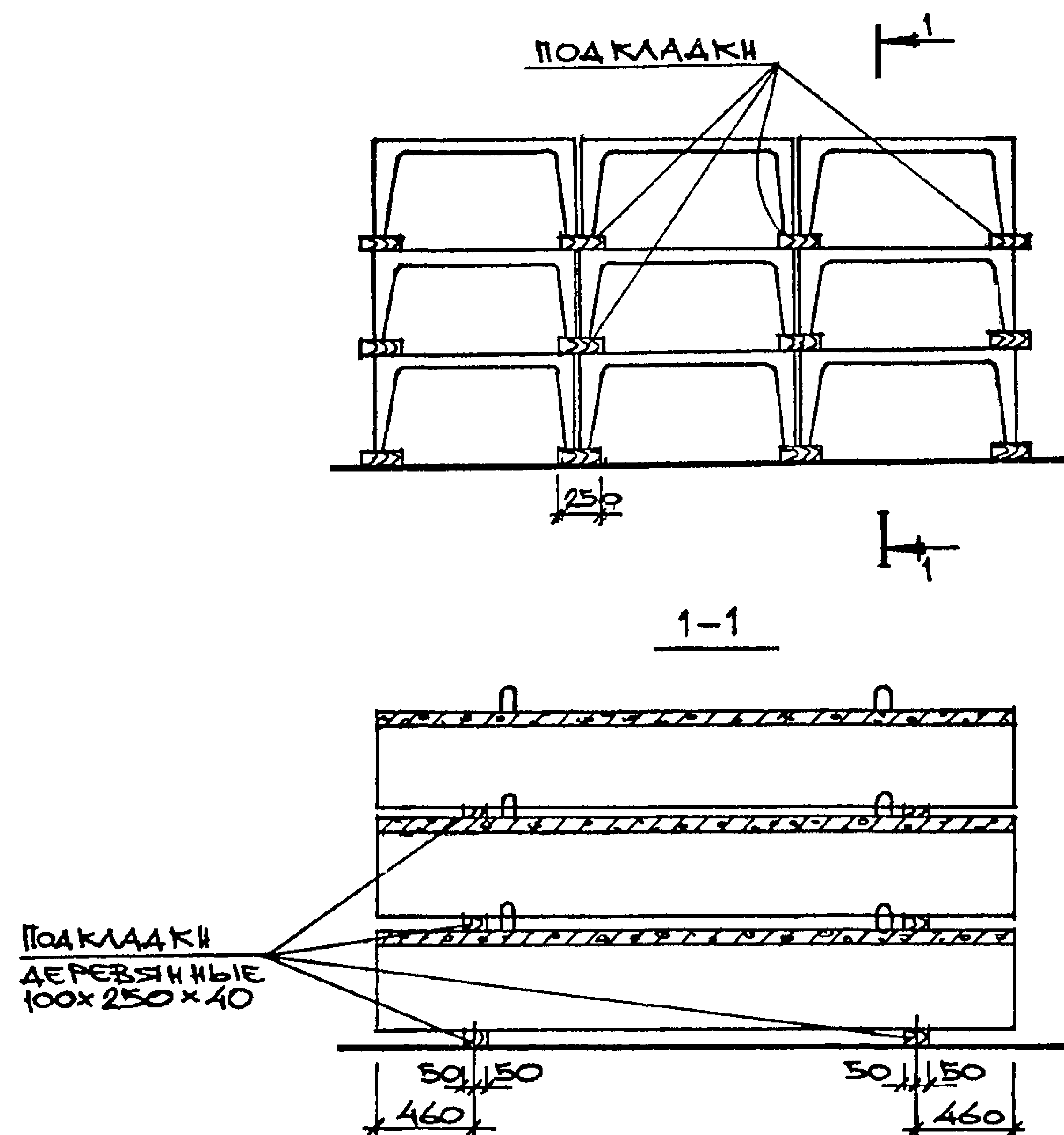
ВЫСОТА ШТАБЕЛЯ НАЗНАЧАЕТСЯ ИЗ УСЛОВИЯ ОБЕСПЕЧЕНИЯ ТРЕБОВАНИЙ ПО ТЕХНИКЕ БЕЗОПАСНОСТИ И СОГЛАСНО СНиП III-4-80* "ТЕХНИКА БЕЗОПАСНОСТИ В СТРОИТЕЛЬСТВЕ". ПРОКЛАДКИ ДОЛЖНЫ УСТАНАВЛИВАТЬСЯ НА ТЕХ ЖЕ РАССТОЯНИЯХ ОТ ПОРЦОВ ЭЛЕМЕНТОВ, ЧТО И МОНТАЖНЫЕ ПЕТЛИ.

13.2. ПОСТАВКА ЛОТКОВ ПОТРЕБИТЕЛЮ ДОЛЖНА ПРОИЗВОДИТЬСЯ ПО ДОСТИЖЕНИЮ БЕТОНОМ ОТПУСКНОЙ ПРОЧНОСТИ, ВЕЛИЧИНА КОТОРОЙ УСТАНАВЛИВАЕТСЯ В СООТВЕТСТВИИ С П.П. 7.4; 7.6; 7.7 ГОСТ 13015.0-83.

13.3. ПОГРУЗКУ И ТРАНСПОРТИРОВАНИЕ ЛОТКОВ ПРОИЗВОДИТЬ В СООТВЕТСТВИИ С ГОСТ 13015.4-80 "ПРАВИЛА ТРАНСПОРТИРОВАНИЯ И ХРАНЕНИЯ", "РУКОВОДСТВОМ ПО ПЕРЕВОЗКЕ АВТОТРАНСПОРТОМ СТРОИТЕЛЬНЫХ КОНСТРУКЦИЙ" (СТРОИЗДАТ, МОСКВА 1980г.) И "РУКОВОДСТВОМ ПО ПЕРЕВОЗКЕ ЖЕЛЕЗНОДОРОЖНЫМ ТРАНСПОРТОМ СБОРНЫХ КРУПНОРАЗМЕРНЫХ ЖЕЛЕЗОБЕТОННЫХ КОНСТРУКЦИЙ ПРОМЫШЛЕННОГО И ЖИЛИЩНОГО СТРОИТЕЛЬСТВА (СТРОИЗДАТ, МОСКВА 1967г.)

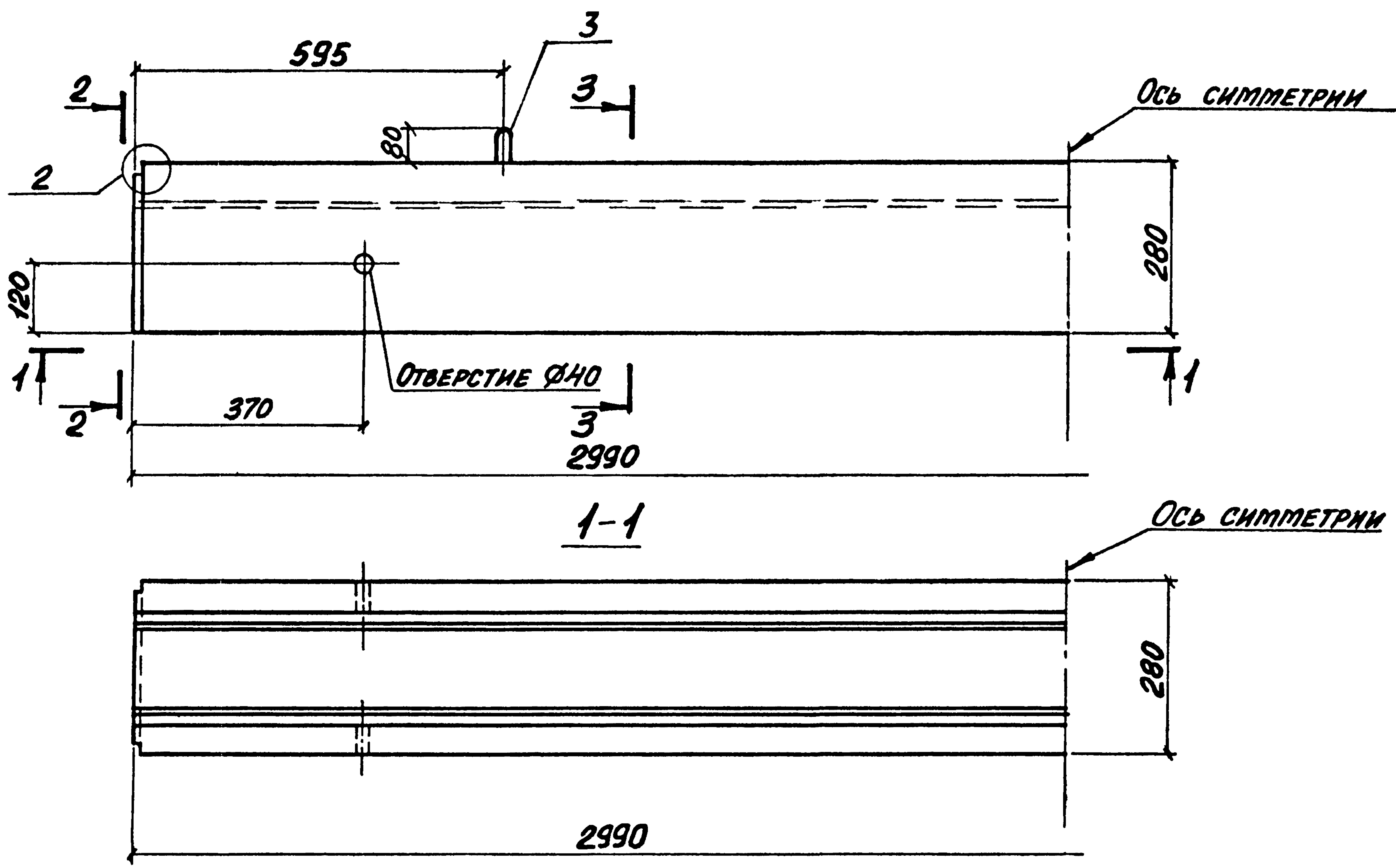
ПРИ ТРАНСПОРТИРОВАНИИ ЛОТКИ ДОЛЖНЫ ИМЕТЬ ОПОРЫ, РАСПОЛОЖЕННЫЕ ТАКЖЕ, КАК И ПРИ СКЛАДИРОВАНИИ.

СХЕМА СКЛАДИРОВАНИЯ ЛОТКОВ

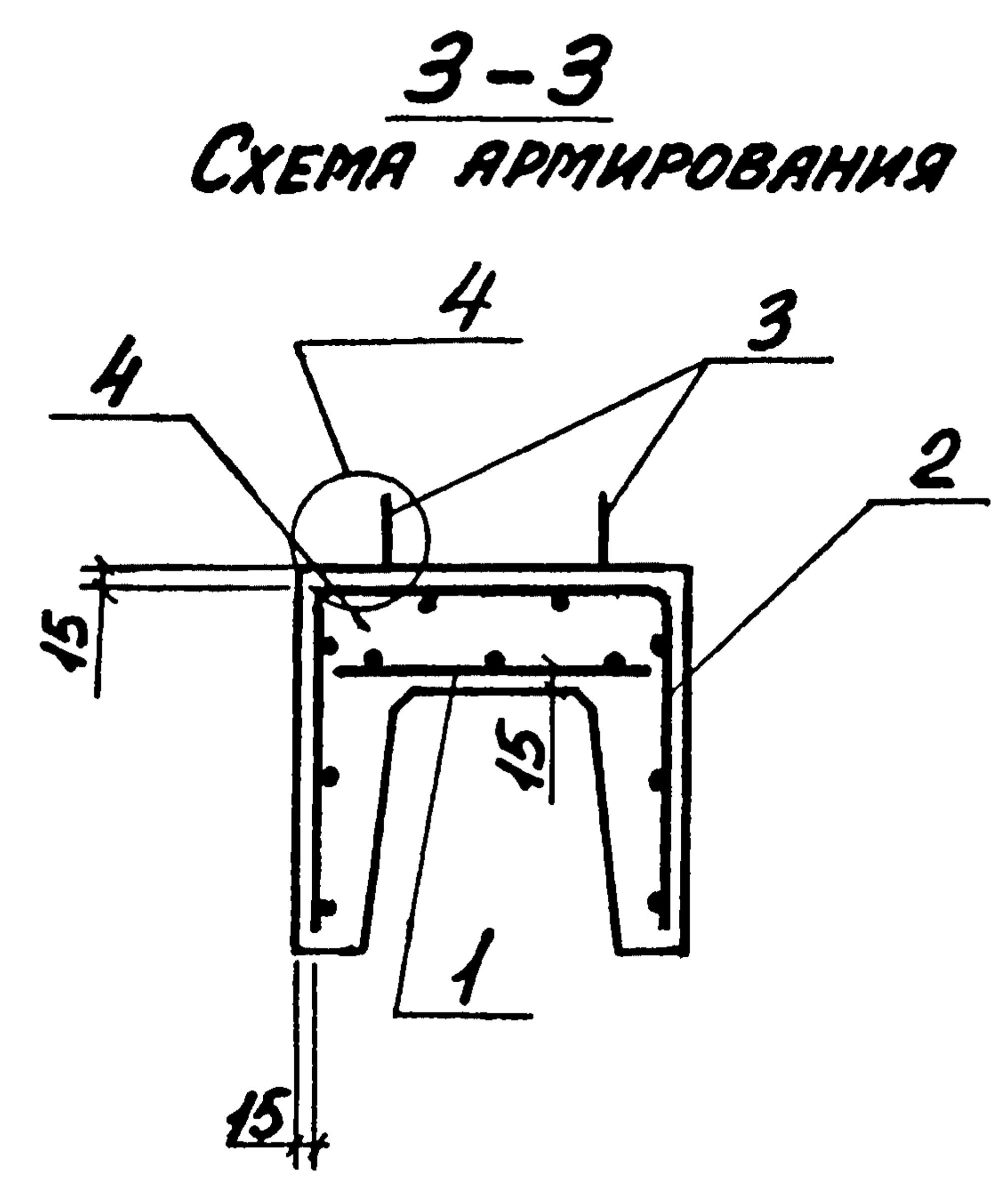
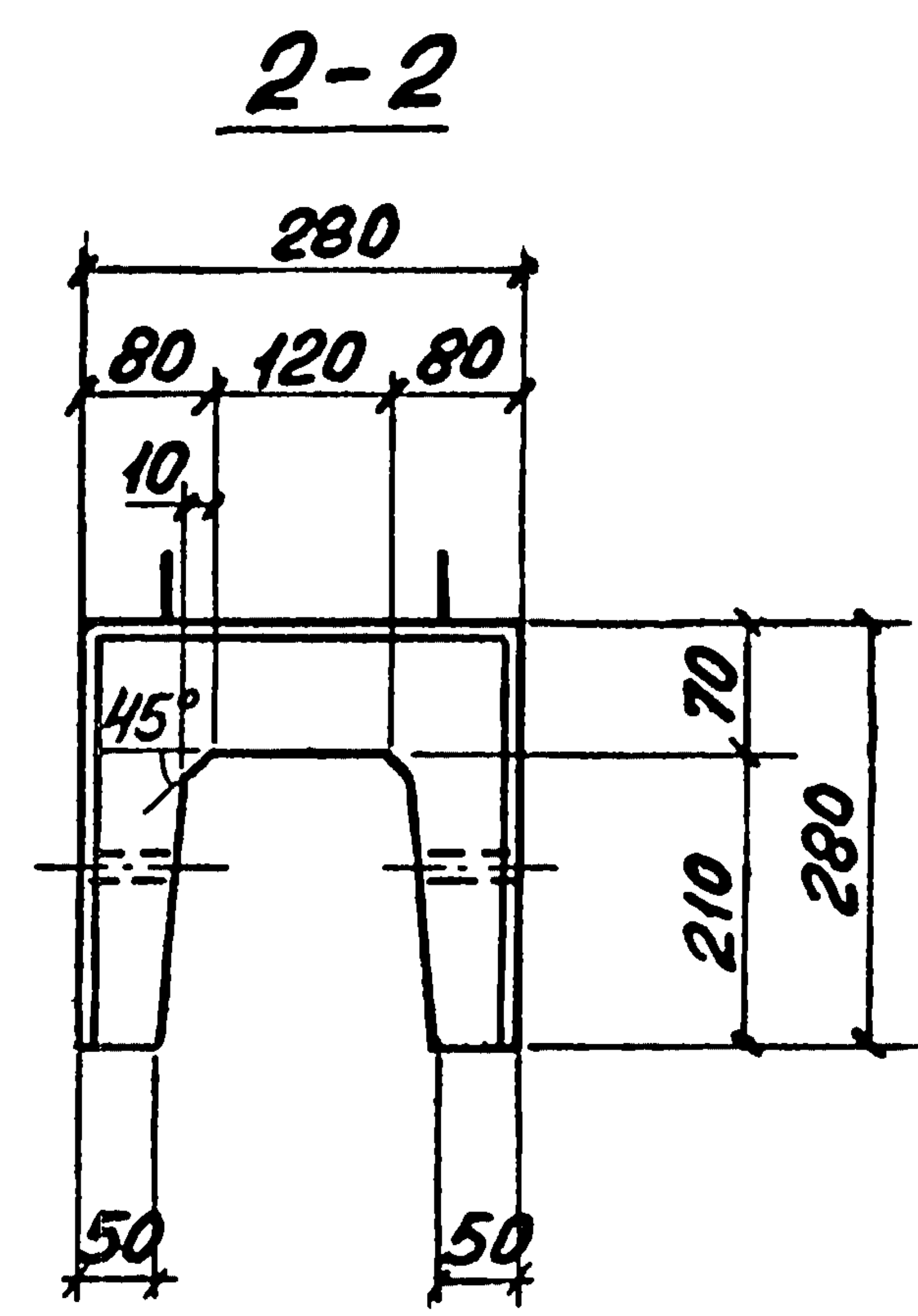


ИНВ. ПОТОЛОК. ПОДПИСЬ И ДАТА ВЗАМ. ИИВ. ИВ

3.006.1-8.1-1 -ТТ 2



| Поз. | НАИМЕНОВАНИЕ | КОЛ. | ОБОЗНАЧЕНИЕ ДОКУМЕНТА |
|------|----------------------------------|------|-----------------------|
| 1 | СЕТКА С7-1 | 1 | 3.006.1-8.2-1-1 |
| 2 | С8-1 | 1 | -20 |
| 3 | ПЕТЛЯ УП1-2 | 4 | 1.400-9, вып.1 |
| 4 | БЕТОН КЛАССА В15, м ³ | 0,13 | |

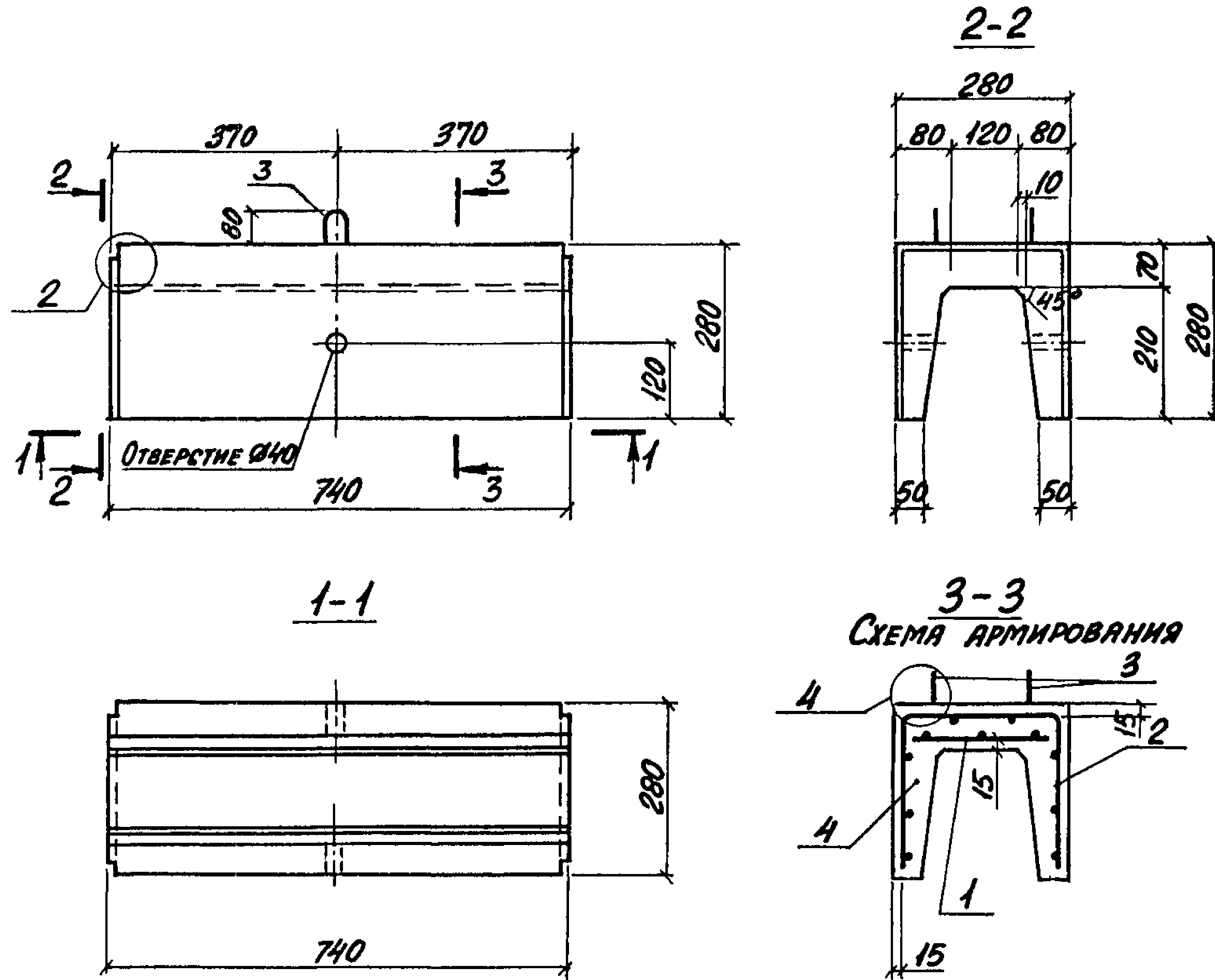


- Узлы 2,4 см. докум.-50
- Масса лотка - 0,33т

Инв. № год. Подпись и дата Взят. инв. №

| | | |
|-----------|------------|--------------------|
| НАЧ. ОТД. | ЯГРЯНОВИЧ | <i>[Signature]</i> |
| Н. КОНТР. | ЧУМАКОВА | <i>[Signature]</i> |
| ГЛ. СПЕЦ. | КОРОТЕЦКИЙ | <i>[Signature]</i> |
| ЗАВ. ГР. | ЧУМАКОВА | <i>[Signature]</i> |
| ВЕД. ИНЖ. | ЧУМАКОВА | <i>[Signature]</i> |
| ПРОВЕР. | ЧУМАКОВА | <i>[Signature]</i> |
| РАЗРАБ. | ХВОСТИК | <i>[Signature]</i> |

| | | |
|-----------------------------------|------|-------------|
| 3.006.1-8.1-1-1 | | |
| ЛОТОК ЛК 300.30.30-1 | | |
| СТАДИЯ Р | ЛИСТ | ЛИСТОВ 1 |
| ХАРЬКОВСКИЙ ПРОМСТРОЙНИИПРОЕКТ | | |



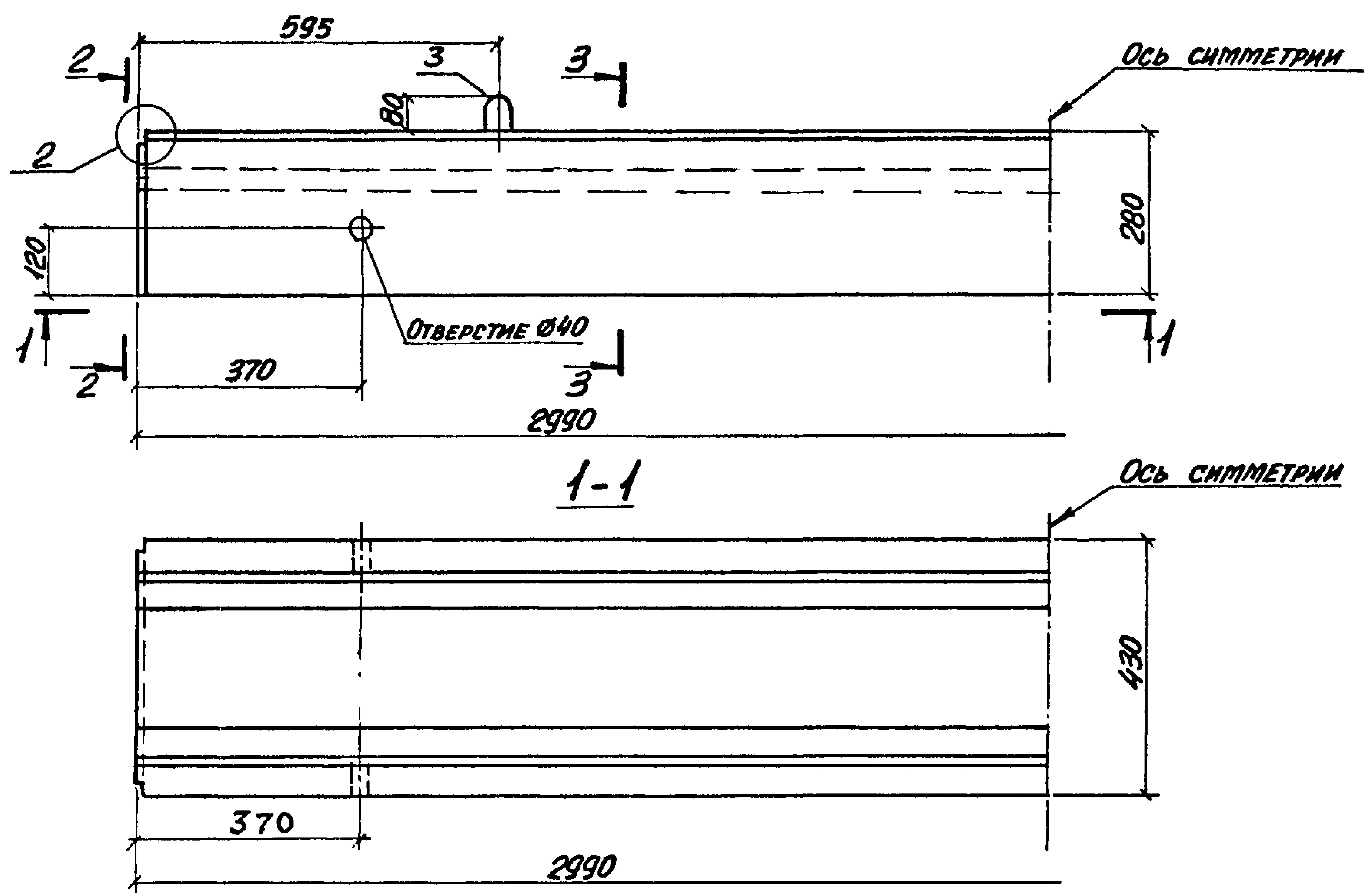
| Поз. | НАИМЕНОВАНИЕ | КОЛ. | ОБОЗНАЧЕНИЕ ДОКУМЕНТА |
|------|----------------------------------|------|-----------------------|
| 1 | СЕТКА С2-1 | 1 | 3.006.1-8. 4-1-4 |
| 2 | С13-1 | 1 | 2-1-80 |
| 3 | ПЕТЛЯ УП1-2 | 2 | 1.400-9, вып.1 |
| 4 | БЕТОН КЛАССА В15, м ³ | 0,03 | |

- 1. Узлы 2,4 см. докум.-50
- 2. МАССА ЛОТКА - 0,03

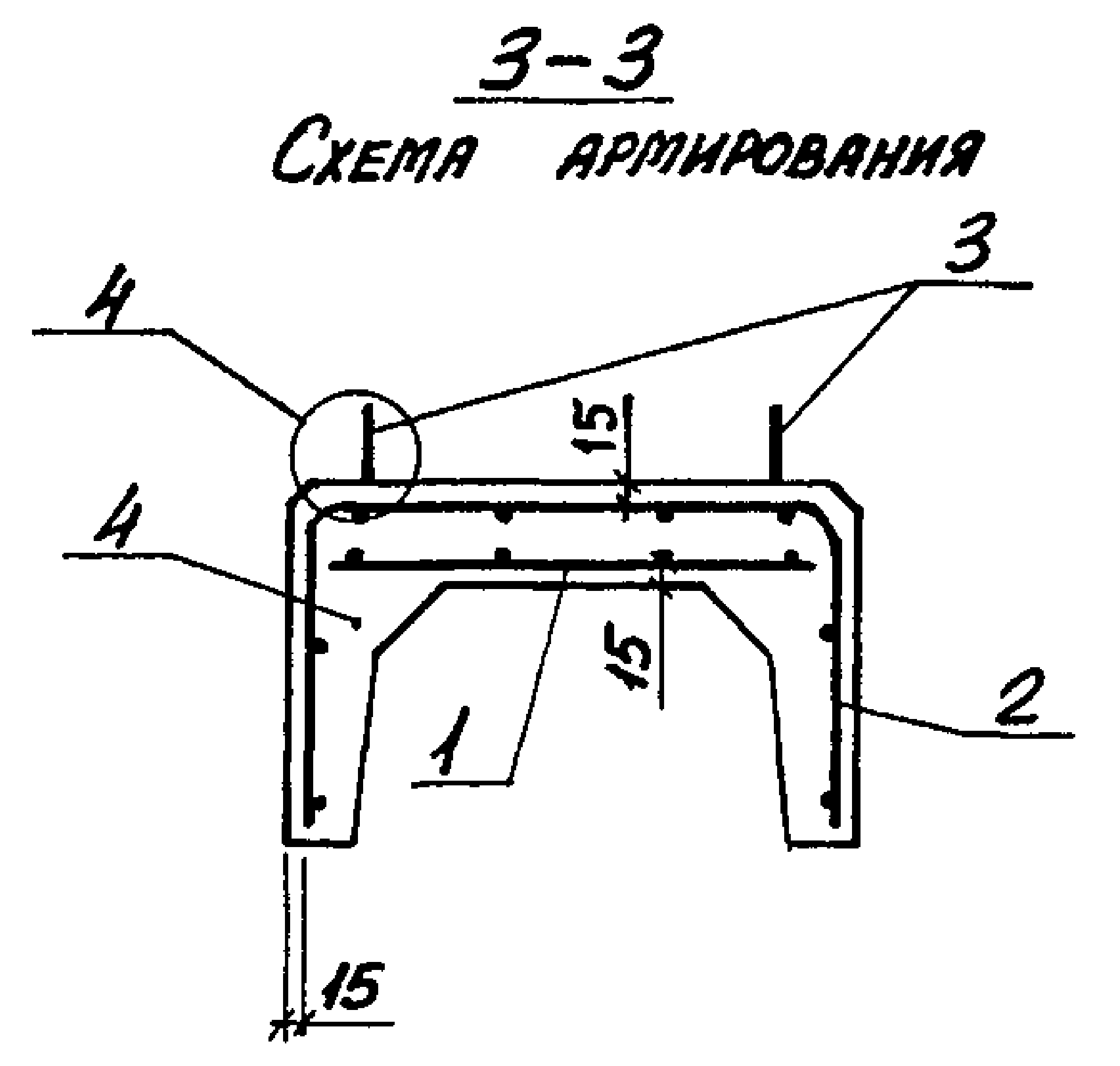
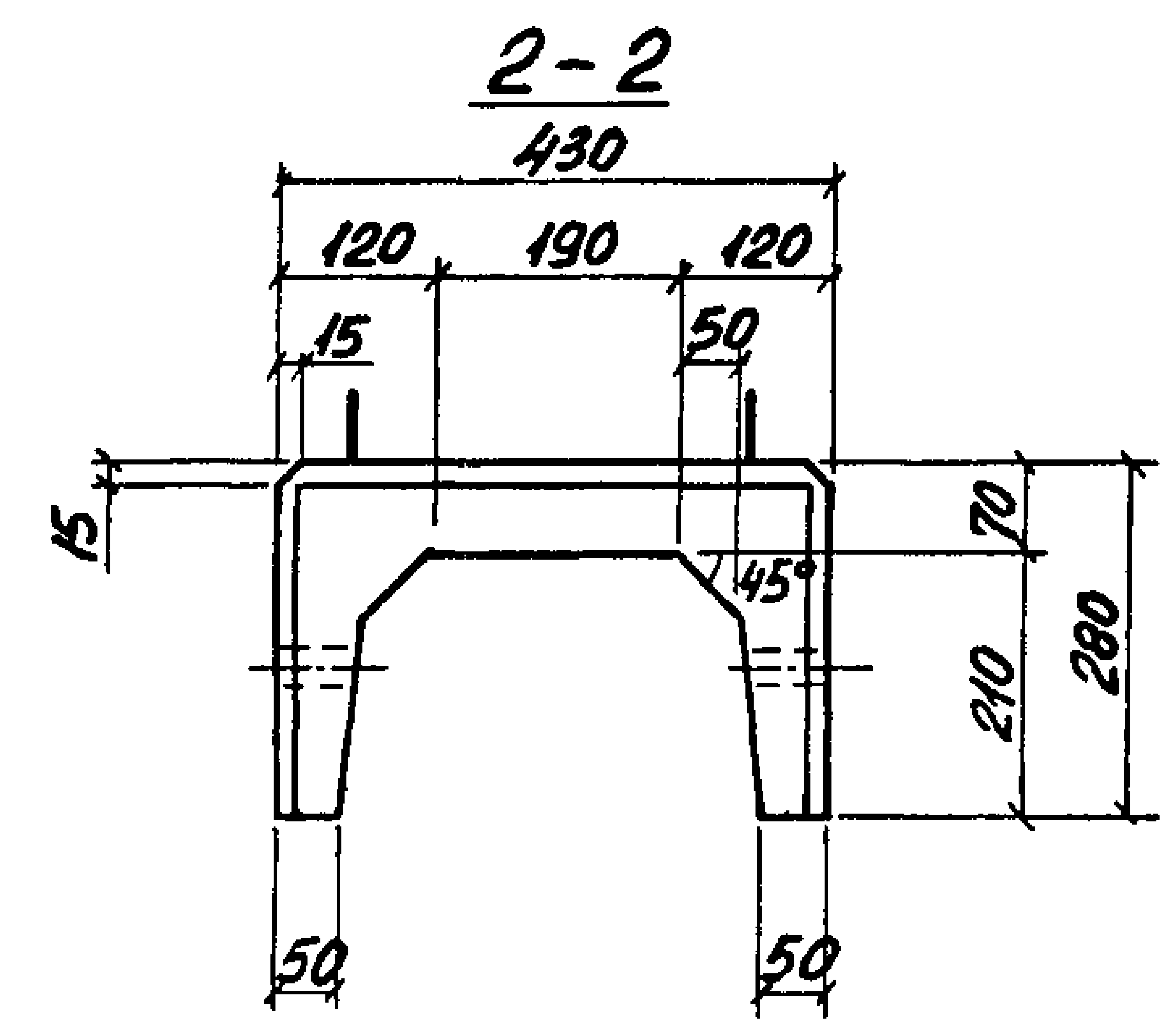
Инв. № подл. Подпись и дата Взам. инв. №

| | | |
|-----------|------------|--------------------|
| НАЧ. ОТД. | АГРАНОВИЧ | <i>[Signature]</i> |
| Н. КОНТР. | ЧУМАКОВА | <i>[Signature]</i> |
| ГЛ. СПЕЦ. | КОРОТЕЦКИЙ | <i>[Signature]</i> |
| ЗАВ. ГР. | ЧУМАКОВА | <i>[Signature]</i> |
| ВЕД. ИНЖ. | ЧУМАКОВА | <i>[Signature]</i> |
| ПРОВЕР. | ЧУМАКОВА | <i>[Signature]</i> |
| РАЗРЯБ. | ХВОСТИК | <i>[Signature]</i> |

| | | |
|-----------------------------------|--------|------|
| 3.006.1-8.1-1-2 | | |
| ЛОТОК ЛК 75.30.30-1 | СТАДИЯ | ЛИСТ |
| | Р | 1 |
| ХАРЬКОВСКИЙ ПРОМСТРОЙНИИПРОЕКТ | | |



| Поз. | НАИМЕНОВАНИЕ | КОЛ. | ОБОЗНАЧЕНИЕ ДОКУМЕНТА |
|------|----------------------------------|------|-----------------------|
| 1 | СЕТКА С7-2 | 1 | 3.006.1-8.2-1-1 |
| 2 | СВ-2 | 1 | -20 |
| 3 | ПЕТЛЯ УП1-2 | 4 | 1.400-9 вып.1 |
| 4 | БЕТОН КЛАССА В15, м ³ | 0,18 | |

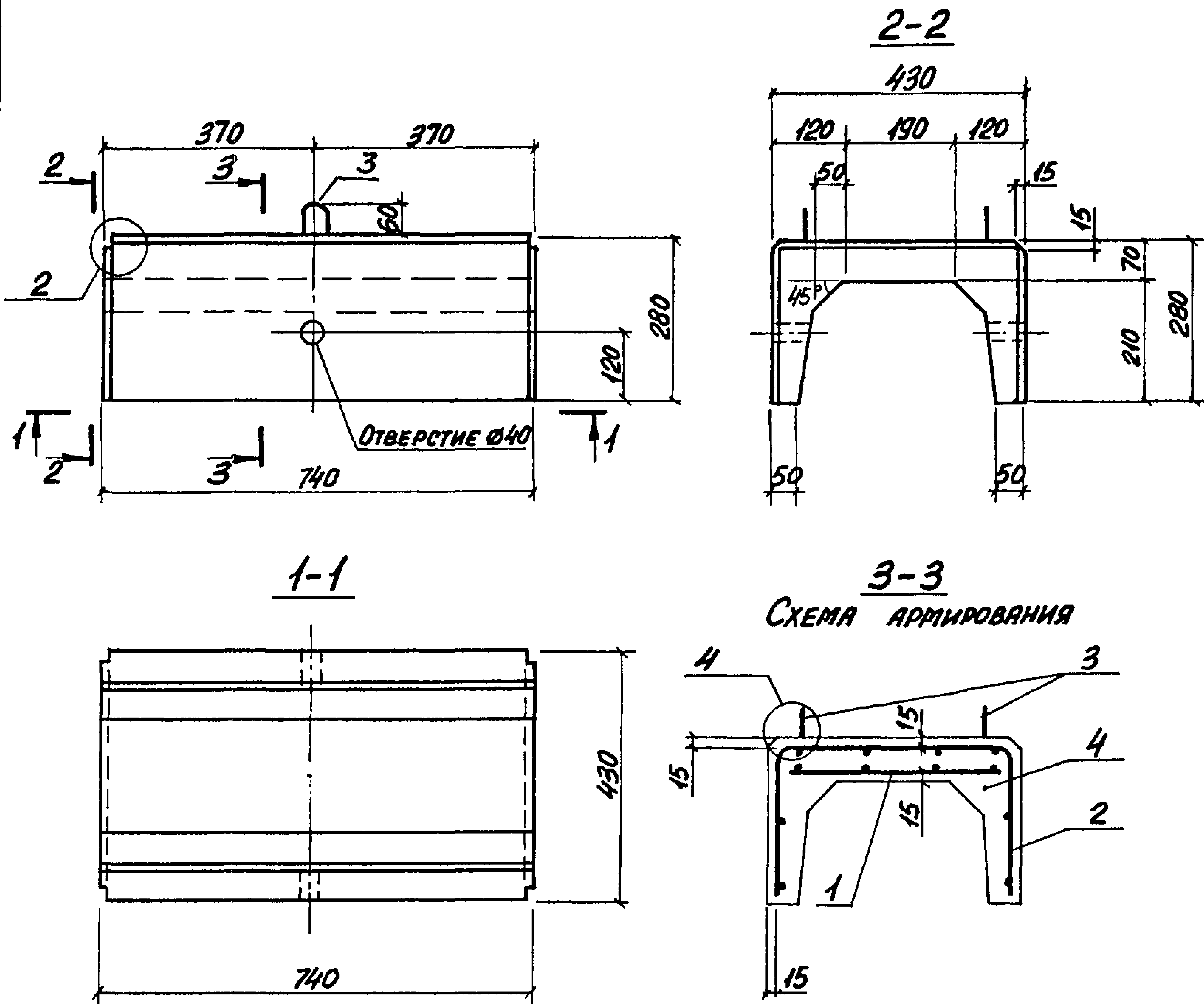


- 1. Узлы 2,4 см. док. - 50
- 2. МАССА ЛОТКА - 0,45Т

Имя, № порр. Подпись и дата Взята инв. №

| | | |
|-----------|------------|--------------------|
| НАЧ. ОТД. | АГРЯНОВИЧ | <i>[Signature]</i> |
| Н. КОНТ. | ЧУМАКОВА | <i>[Signature]</i> |
| ГЛ. СПЕЦ. | КОРОТЕЦКИЙ | <i>[Signature]</i> |
| ЗАВ. ГР. | ЧУМАКОВА | <i>[Signature]</i> |
| ВЕД. ИНЖ. | ЧУМАКОВА | <i>[Signature]</i> |
| ПРОВЕР. | ЧУМАКОВА | <i>[Signature]</i> |
| РАЗРАБ. | ХВОСТИК | <i>[Signature]</i> |

| | | |
|------------------------------------|--------|------|
| 3.006.1-8.1-1-3 | | |
| ЛОТОК ЛК 300.45.30-1 | СТАДИЯ | ЛИСТ |
| | Р | 1 |
| ХАРЬКОВСКИЙ ПРОМСТРОЙНИЙ ПРОЕКТ | | |



| Поз. | НАИМЕНОВАНИЕ | КОЛ. | ОБОЗНАЧЕНИЕ ДОКУМЕНТА |
|------|----------------------------------|------|-----------------------|
| 1 | СЕТКА С2-3 | 1 | 3.006.1-В. 4-1-4 |
| 2 | С13-2 | 1 | 2-1-80 |
| 3 | ПЕТЛЯ УП1-2 | 2 | 1.400-9 вып.1 |
| 4 | БЕТОН КЛАССА В15, м ³ | 0,05 | |

1. Узлы 2,4 см. докум.-50
2. МАССА ЛОТКА - 0,12Т

Инв. № подл. Подпись и дата Взам. инв. №

| | | |
|-----------|------------|--------------------|
| ИНАЧ.ОТД. | ЯГРАНОВИЧ | <i>[Signature]</i> |
| И. КОНТР. | ЧУМАКОВА | <i>[Signature]</i> |
| ОТ. СПЕЦ. | КОРОТЕЦКИЙ | <i>[Signature]</i> |
| ЗАВ. ГР. | ЧУМАКОВА | <i>[Signature]</i> |
| ВЕД. ИНЖ. | ЧУМАКОВА | <i>[Signature]</i> |
| ПРОВЕР. | ЧУМАКОВА | <i>[Signature]</i> |
| РАЗРАБ. | ХВОСТИК | <i>[Signature]</i> |

| | | |
|-----------------------------------|--------|-------------|
| 3.006.1-8.1-1-4 | | |
| ЛОТОК ЛК 75.45.30-1 | | СТАНДА Р |
| ЛИСТ | ЛИСТОВ | 1 |
| ХАРЬКОВСКИЙ ПРОМСТРОЙНИИПРОЕКТ | | |

ЛК 300.60.30-1 ... ЛК 300.60.30-3

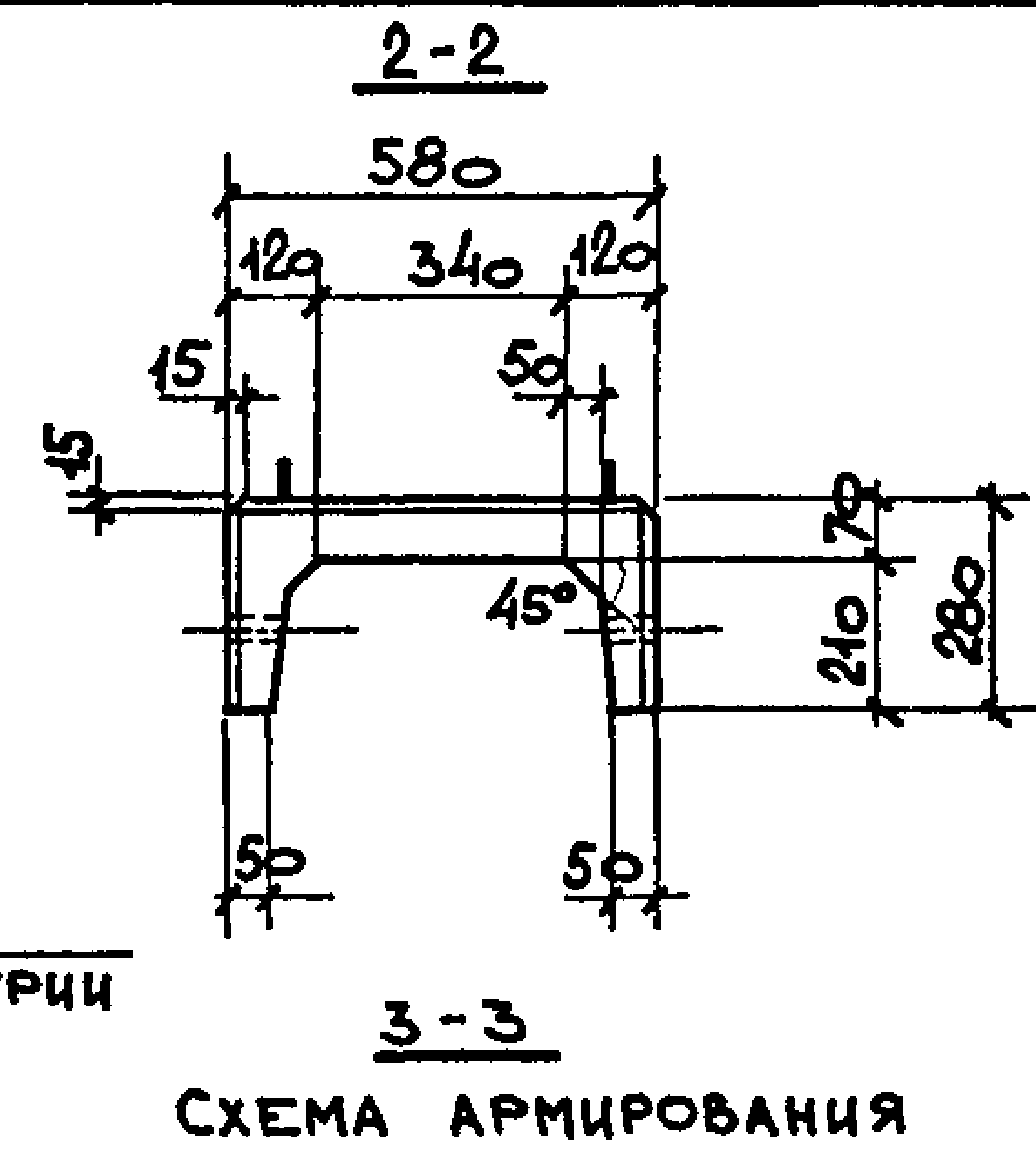
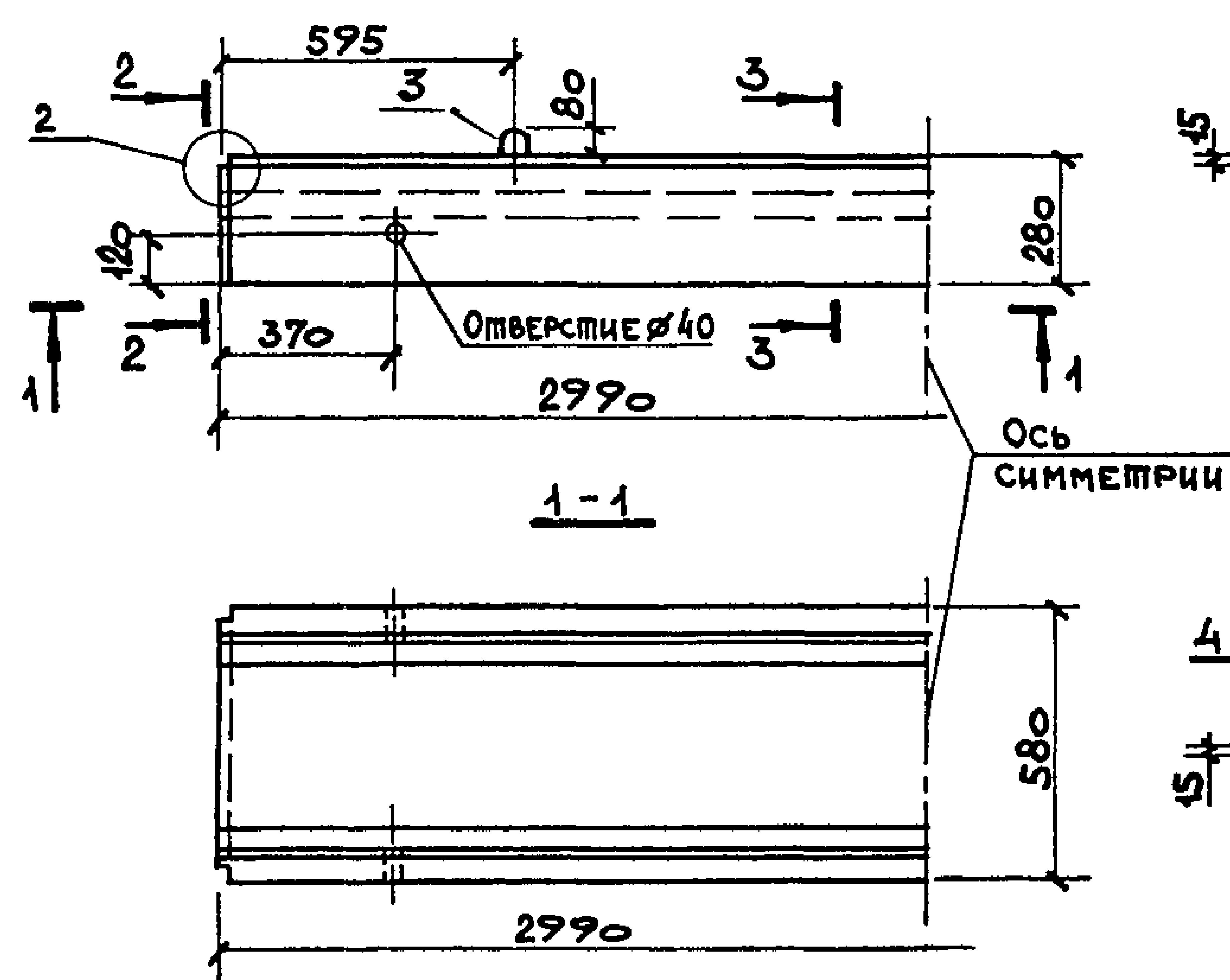
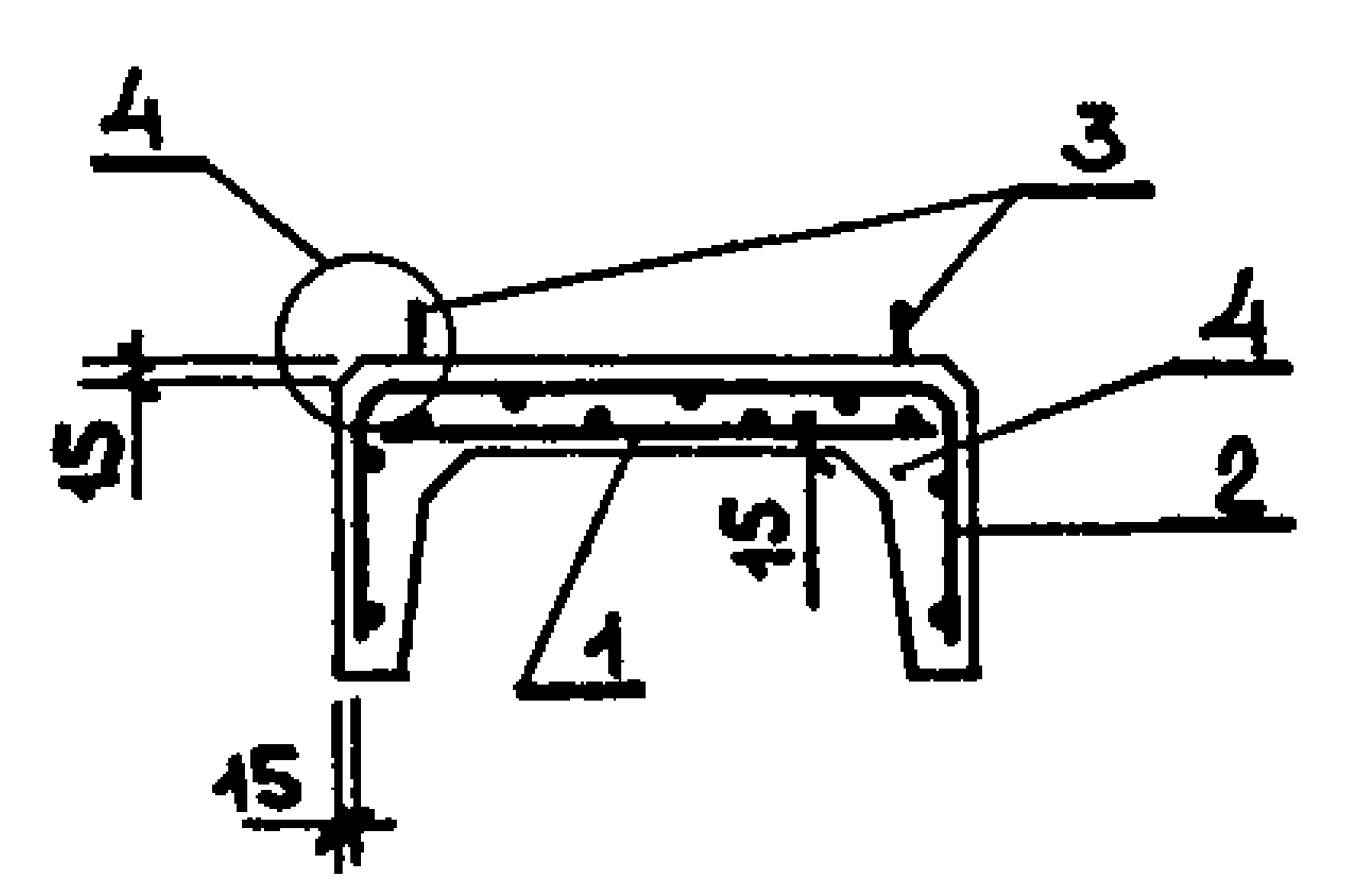
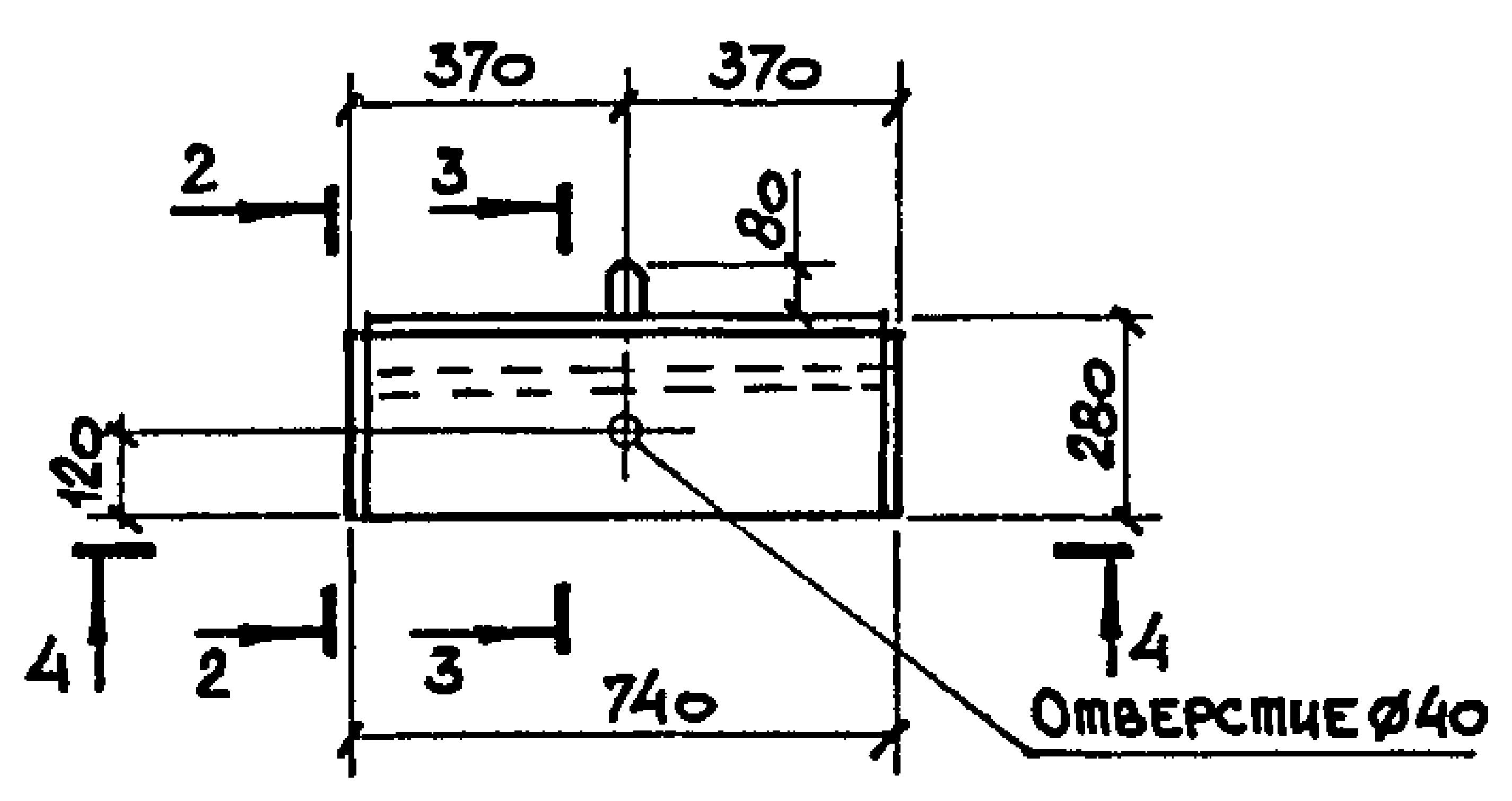


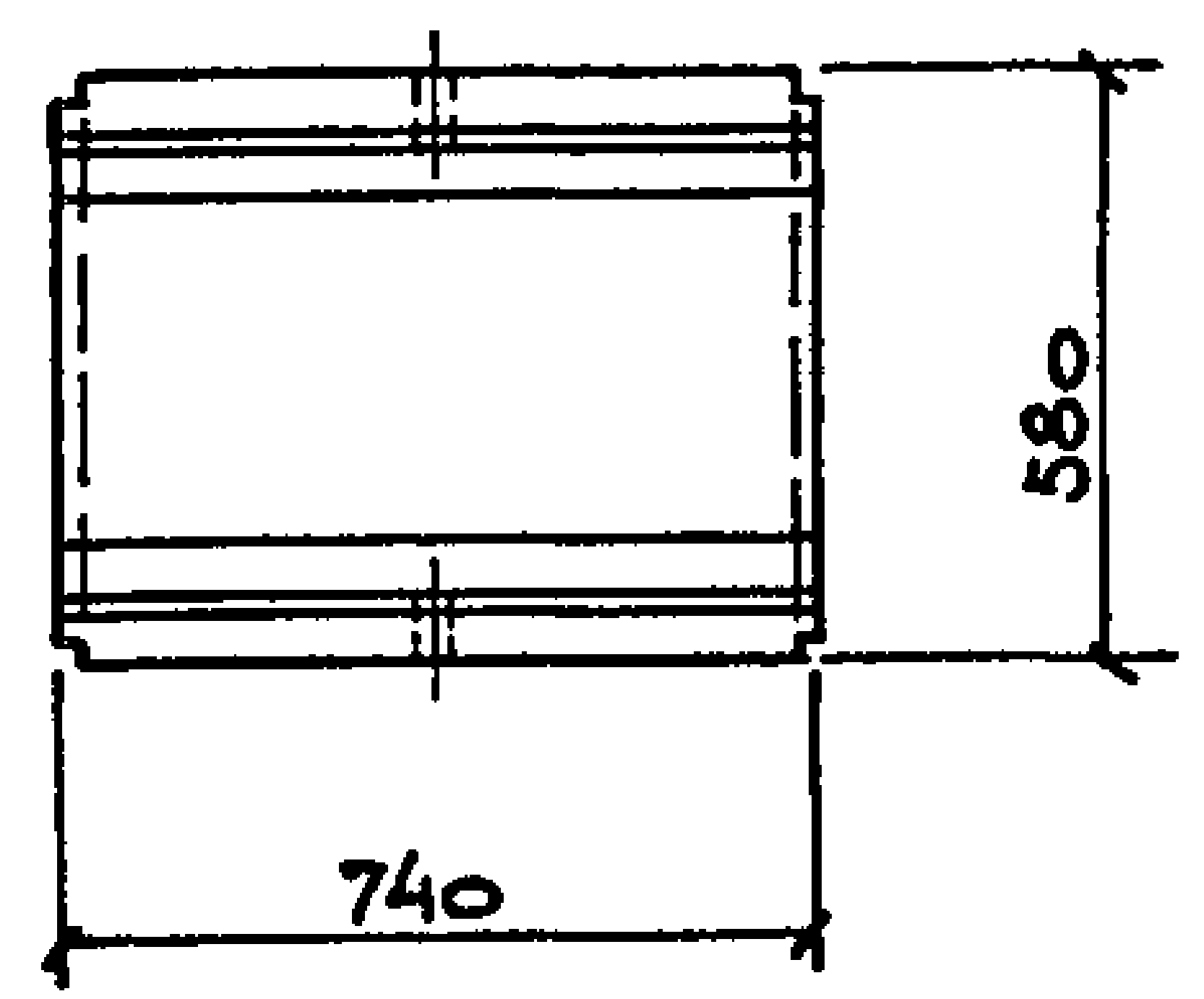
СХЕМА АРМИРОВАНИЯ



ЛК 75.60.30-1 ... ЛК 75.60.30-3



4-4

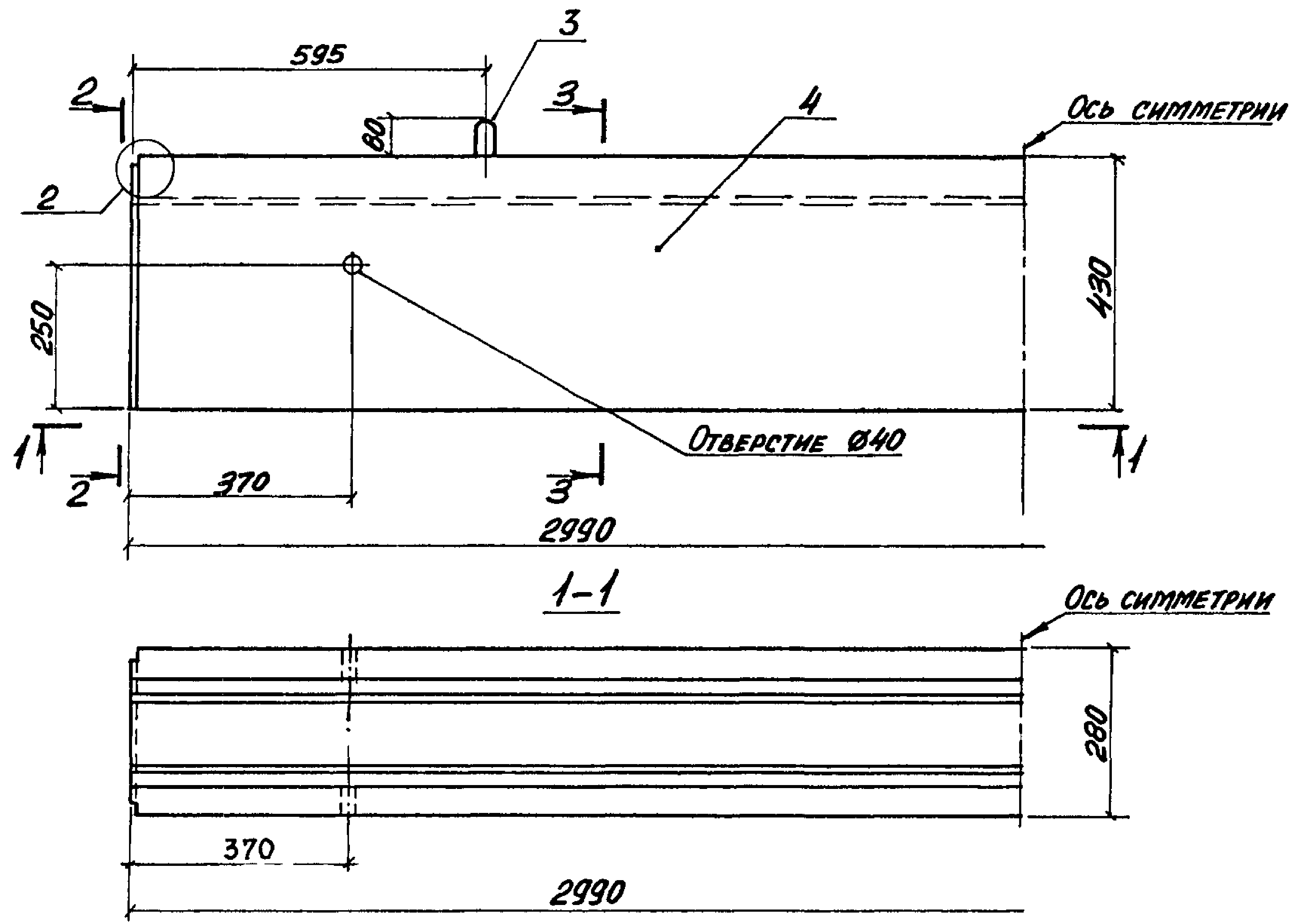


| МАРКА ЛОТКА | Поз. | НАИМЕНОВАНИЕ | КОЛ. | ОБОЗНАЧЕНИЕ ДОКУМЕНТА | МАССА ЛОТКА, т |
|---------------|------|----------------------------------|------|-----------------------|----------------|
| ЛК300.60.30-1 | 1 | СЕТКА С7-3 | 1 | 3.006.1-8.2-1-2 | 0,53 |
| | 2 | С8-3 | 1 | 3.006.1-8.2-1-2/ | |
| | 3 | ПЕШЛЯ УП1-2 | 4 | 1.400-9, вып. 1 | |
| | 4 | БЕТОН КЛАССА В15, м ³ | 0,21 | | |
| ЛК300.60.30-2 | | Поз.2,3,4 по ЛК 300.60.30-1 | | | 0,53 |
| | 1 | СЕТКА С7-4 | 1 | 3.006.1-8.2-1-2 | |
| ЛК300.60.30-3 | | Поз.2,3,4 по ЛК 300.60.30-1 | | | 0,53 |
| | 1 | СЕТКА С7-5 | 1 | 3.006.1-8.2-1-2 | |
| ЛК75.60.30-1 | 1 | СЕТКА С2-10 | 1 | 3.006.1-8.4-1-5 | 0,13 |
| | 2 | С13-3 | 1 | 3.006.1-8.2-1-8/ | |
| | 3 | ПЕШЛЯ УП1-2 | 2 | 1.400-9, вып. 1 | |
| | 4 | БЕТОН КЛАССА В15, м ³ | 0,13 | | |
| ЛК75.60.30-2 | | Поз.2,3,4 по ЛК 75.60.30-1 | | | 0,13 |
| | 1 | СЕТКА С 2-11 | 1 | 3.006.1-8.4-1-5 | |
| ЛК75.60.30-3 | | Поз.2,3,4 по ЛК 75.60.30-1 | | | 0,13 |
| | 1 | СЕТКА С12-1 | 1 | 3.006.1-8.2-1-68 | |

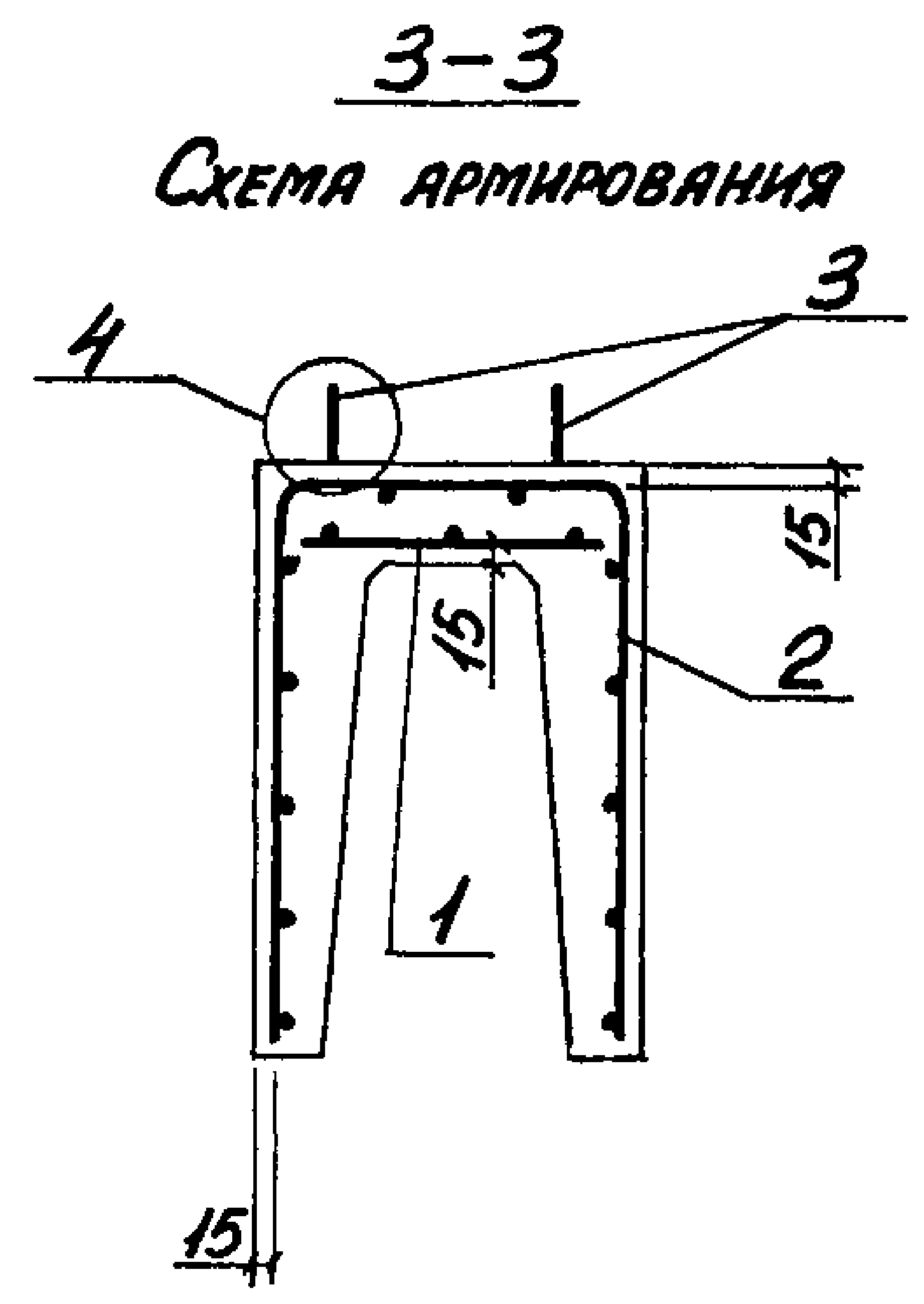
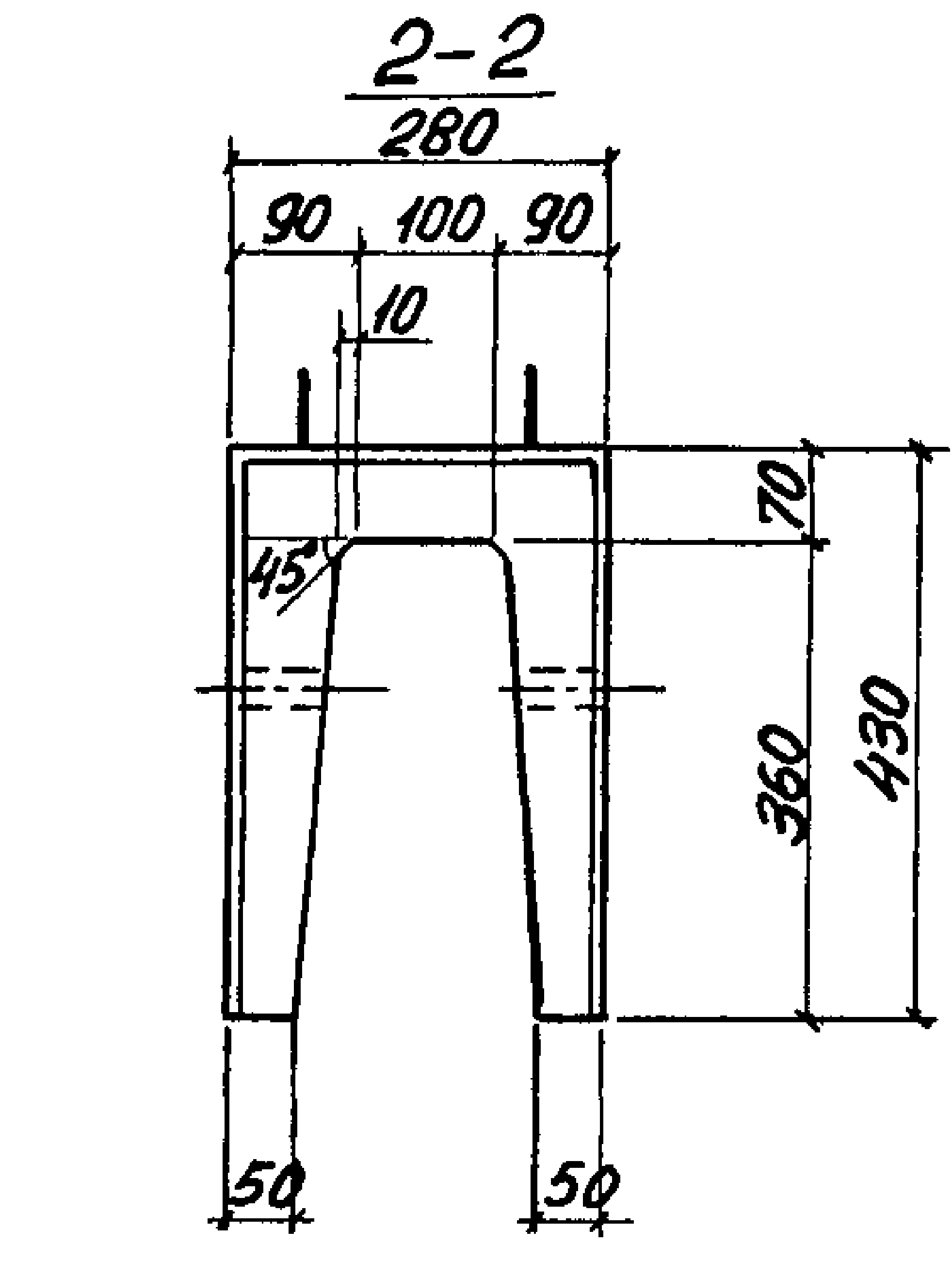
УЗЛЫ 2,4 см. ДОКУМ. - 50

Инв. № подл. Подпись и дата Взам. инв. №

| | | | | | | |
|----------|-------------|--|--|--------|------|--------|
| НАЧ.ОТД. | АГРАНОВИЧ | | 3.006.1-8.1-1-5 | | | |
| Н.КОНТР. | ЧУМАКОВА | | | | | |
| ГЛ.СПЕЦ. | КОРОТЕЦКИЙ | | Лоток ЛК 300.60.30-1...ЛК300.60.30-3; ЛК 75.60.30-1... ЛК 75.60.30-3 | СТАДИЯ | ЛИСТ | ЛИСТОВ |
| ЗАВ.ГР. | ЧУМАКОВА | | | Р | | 1 |
| ВЕД.ИНЖ. | ЧУМАКОВА | | ХАРЬКОВСКИЙ ПРОМСТРОЙНИЦПРОЕКТИ | | | |
| ПРОВЕР. | ХВОСТИК | | | | | |
| РАЗРАБ. | ПАМАНОВСКАЯ | | | | | |



| Поз. | НАИМЕНОВАНИЕ | КОЛ. | ОБОЗНАЧЕНИЕ ДОКУМЕНТА |
|------|----------------------------------|------|-----------------------|
| 1 | СЕТКА С7-1 | 1 | 3.006.1-8.2-1-1 |
| 2 | С8-4 | 1 | -21 |
| 3 | ПЕТЛЯ УП1-2 | 4 | 1.400-9 вып. 1 |
| 4 | БЕТОН КЛАССА В15, м ³ | 0,20 | |

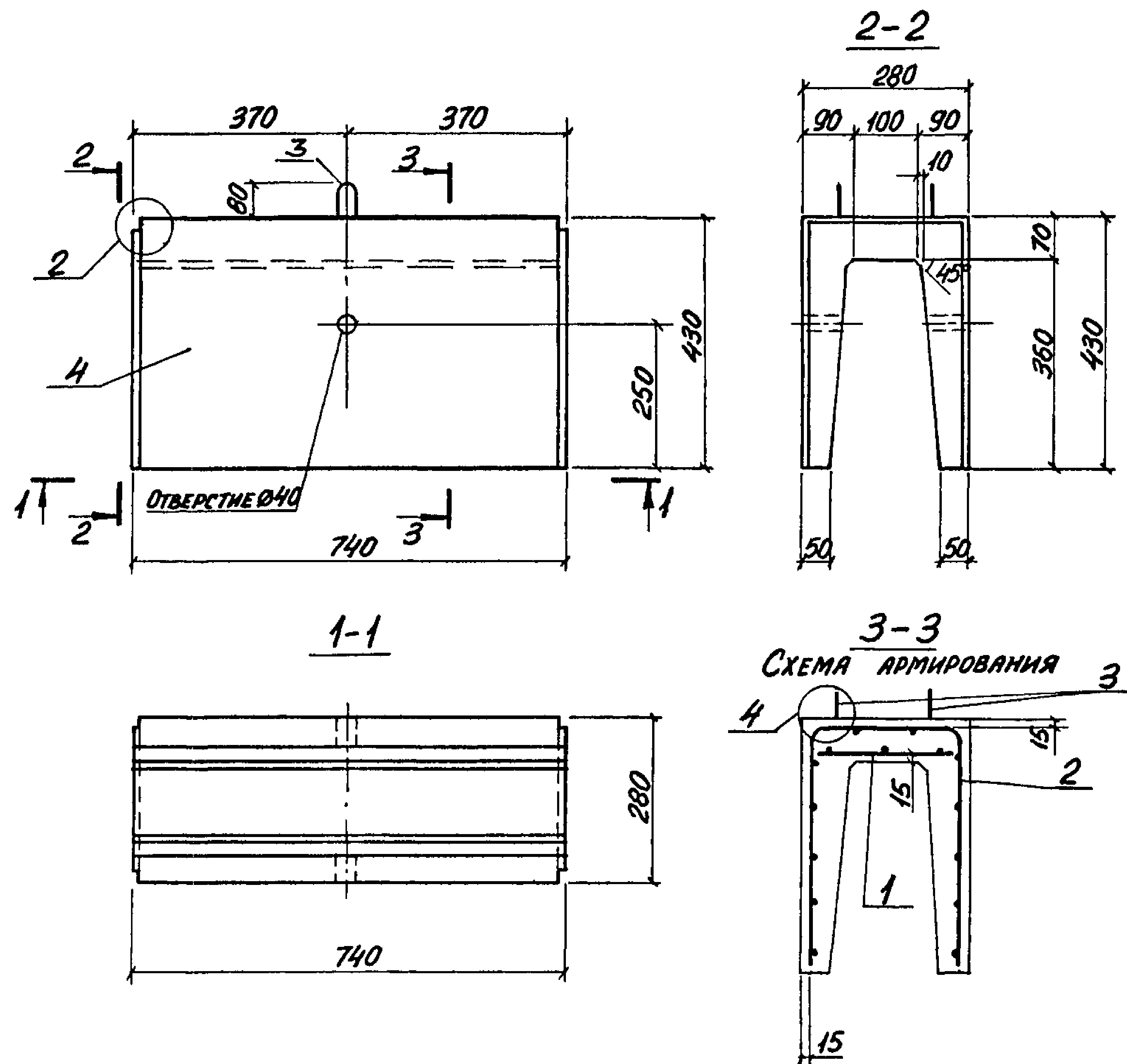


- 1. Узлы 1, 4 см. докум. - 50
- 2. Масса лотка - 0,50т

ИНВ. № ПОДЛ. ПОДПИСЬ И ДАТА ВЗАИМ. ИНВ. №

| | | |
|-----------|------------|--------------------|
| НАЧ. ОТД. | АГЯНОВИЧ | <i>[Signature]</i> |
| Н. КОНТР. | ЧУМАКОВА | <i>[Signature]</i> |
| ГЛ. СПЕЦ. | КОРОТЕЦКИЙ | <i>[Signature]</i> |
| ЗАВ. ГР. | ЧУМАКОВА | <i>[Signature]</i> |
| ВЕД. ИНЖ. | ЧУМАКОВА | <i>[Signature]</i> |
| ПРОВЕР. | КОПИНА | <i>[Signature]</i> |
| РАЗРАБ. | ХВОСТИК | <i>[Signature]</i> |

| | | |
|-----------------------------------|--|-------------|
| 3.006.1-8.1-1-6 | | |
| ЛОТОК ЛК 300.30.45-1 | | СТADIЯ Р |
| | | ЛИСТ 1 |
| ХАРЬКОВСКИЙ ПРОМСТРОЙНИИПРОЕКТ | | |



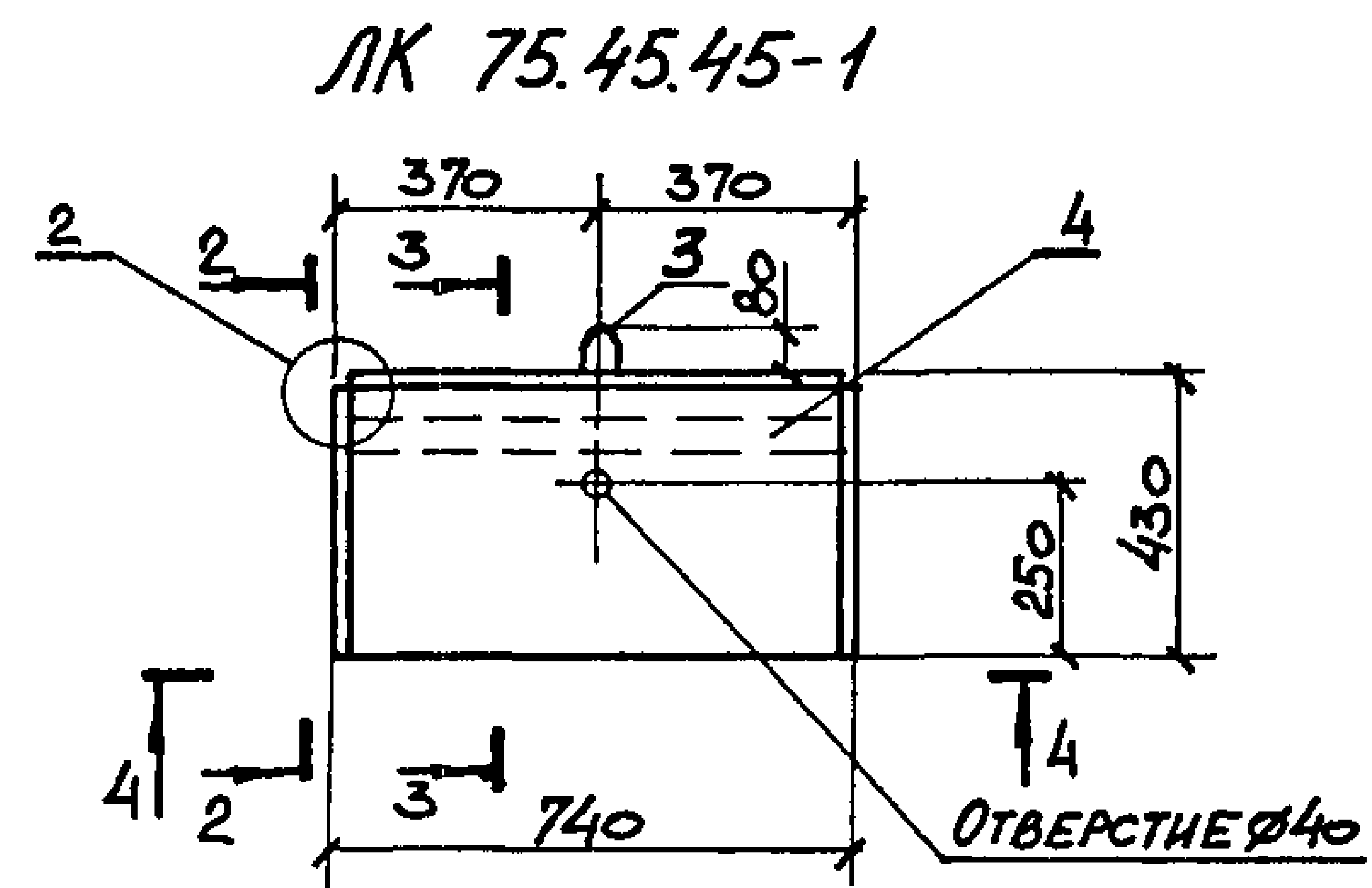
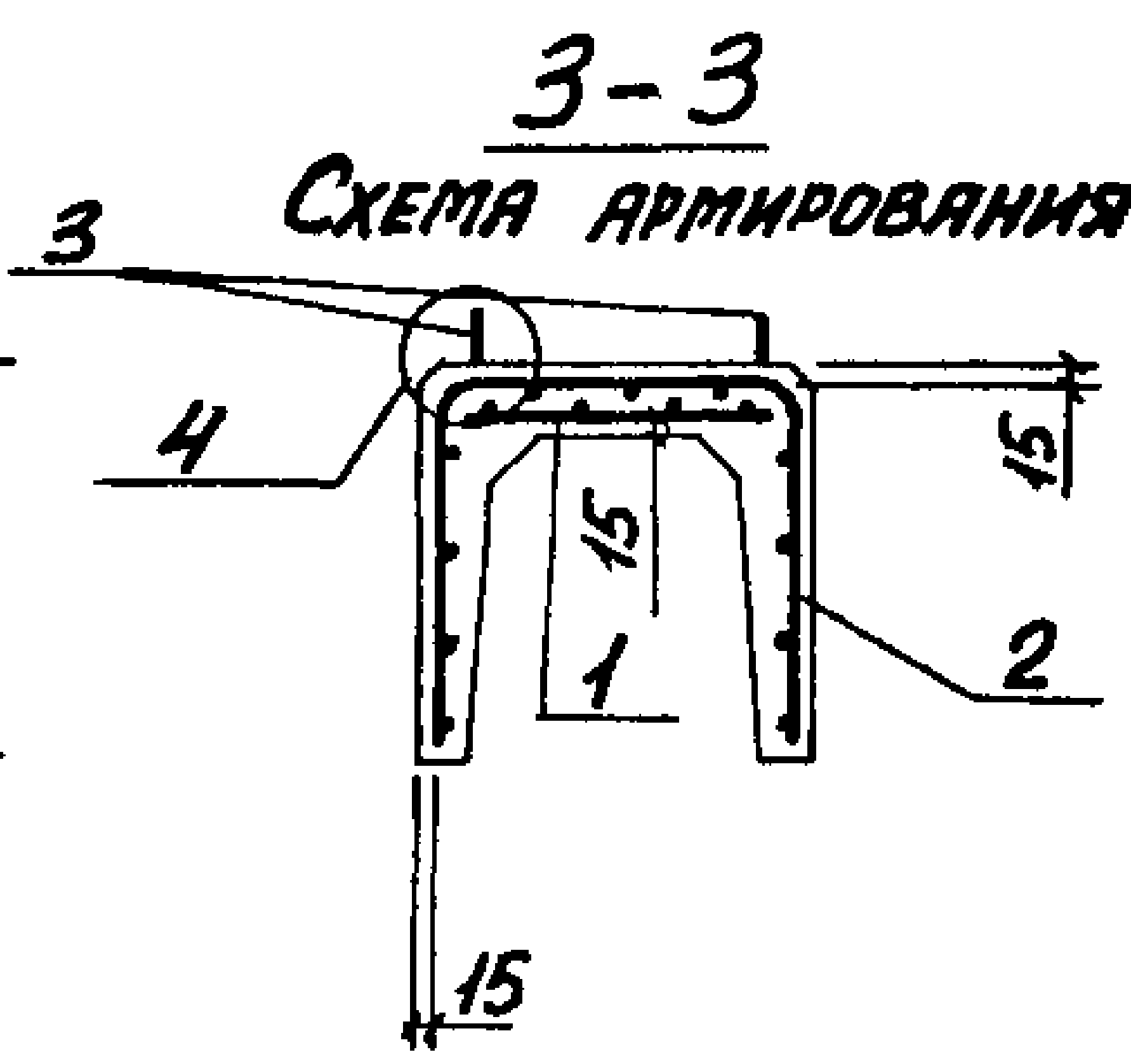
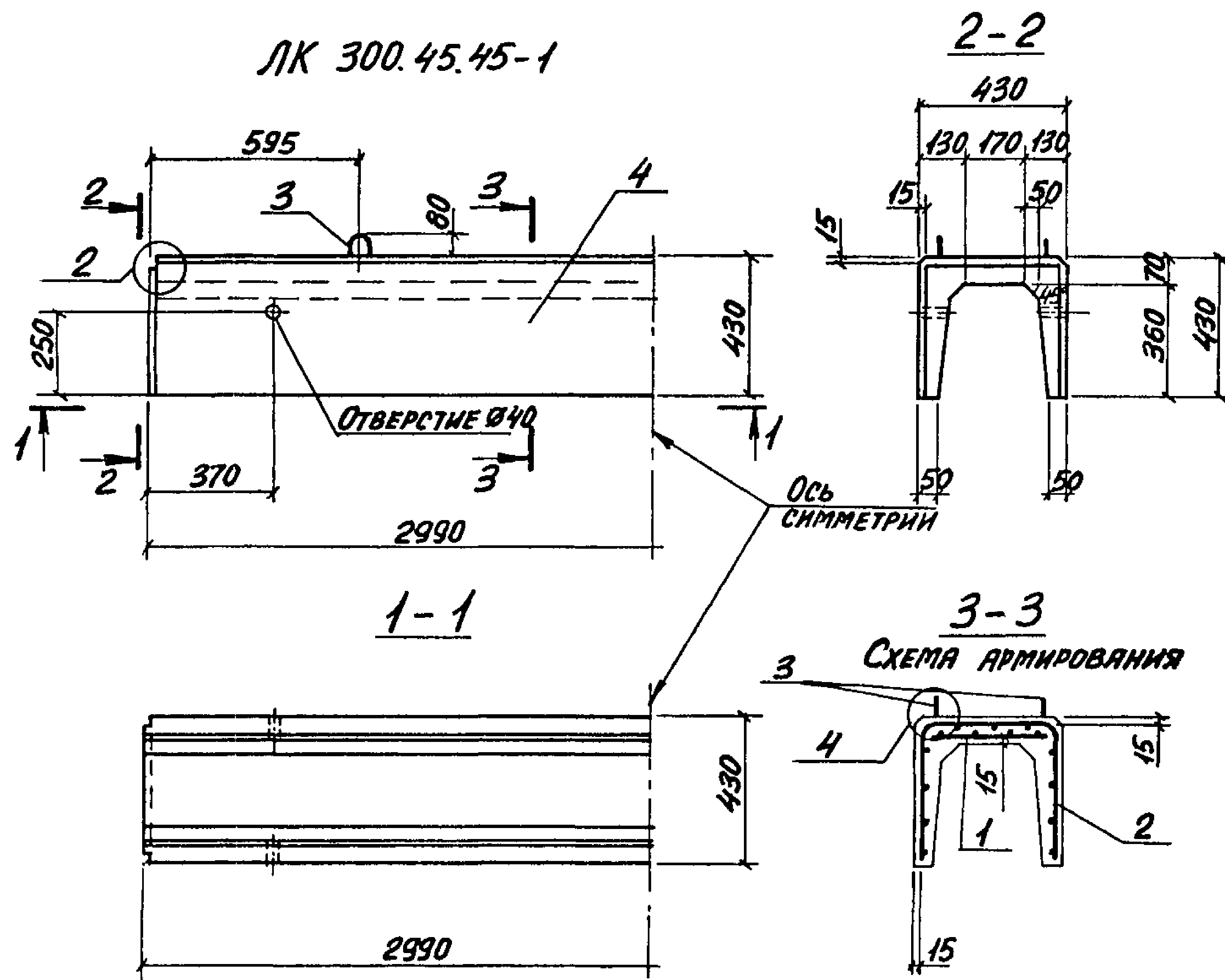
| Поз. | НАИМЕНОВАНИЕ | КОЛ. | ОБОЗНАЧЕНИЕ ДОКУМЕНТА |
|------|----------------------|------|-----------------------|
| 1 | СЕТКА С2-1 | 1 | 3.006.1-8.4-1-4 |
| 2 | С13-4 | 1 | 2-1 В1 |
| 3 | ПЕТЛЯ УП1-2 | 2 | 1.400-9 вып.1 |
| 4 | БЕТОН КЛАССА В15, м³ | 0,05 | |

1. Узлы 2,4 ст. докум.-50
2. Масса лотка-0,13т

Инв. № подл. Подпись и дата Взам. инв. №

| | | |
|-----------|------------|--------------------|
| НАЧ.ОТД. | АГРАНОВИЧ | <i>[Signature]</i> |
| Н.КОНТ. | ЧУМАКОВА | <i>[Signature]</i> |
| Гл. СПЕЦ. | КОРОТЕЦКИЙ | <i>[Signature]</i> |
| Зав. ГР. | ЧУМАКОВА | <i>[Signature]</i> |
| ВЕД.ИИЖ. | ЧУМАКОВА | <i>[Signature]</i> |
| ПРОВЕР. | КОПИНА | <i>[Signature]</i> |
| РАЗРЯБ. | ХВОСТИК | <i>[Signature]</i> |

| | | |
|-----------------------------------|--|-------------|
| 3.006.1-8.1-1-7 | | |
| ЛОТОК ЛК 75.30.45-1 | | Стадия Р |
| | | Лист 1 |
| | | Листов 1 |
| ХАРЬКОВСКИЙ ПРОМСТРОЙНИИПРОЕКТ | | |



| МАРКА ЛОТКА | Поз. | НАИМЕНОВАНИЕ | КОЛ. | ОБОЗНАЧЕНИЕ ДОКУМЕНТА | МАССА ЛОТКА, Т |
|----------------|------|----------------------|------|-----------------------|----------------|
| ЛК 300.45.45-1 | 1 | СЕТКА С7-2 | 1 | 3.006.1-8.2-1-1 | 0,60 |
| | 2 | С8-6 | 1 | -22 | |
| | 3 | ПЕТЛЯ УП1-2 | 4 | 1.400-9 вып.1 | |
| | 4 | БЕТОН КЛАССА В15, м³ | 0,24 | | |
| ЛК 75.45.45-1 | 1 | СЕТКА С2-3 | 1 | 3.006.1-8.2-1-4 | 0,15 |
| | 2 | С13-6 | 1 | -82 | |
| | 3 | ПЕТЛЯ УП1-2 | 2 | 1.400-9 вып.1 | |
| | 4 | БЕТОН КЛАССА В15, м³ | 0,06 | | |

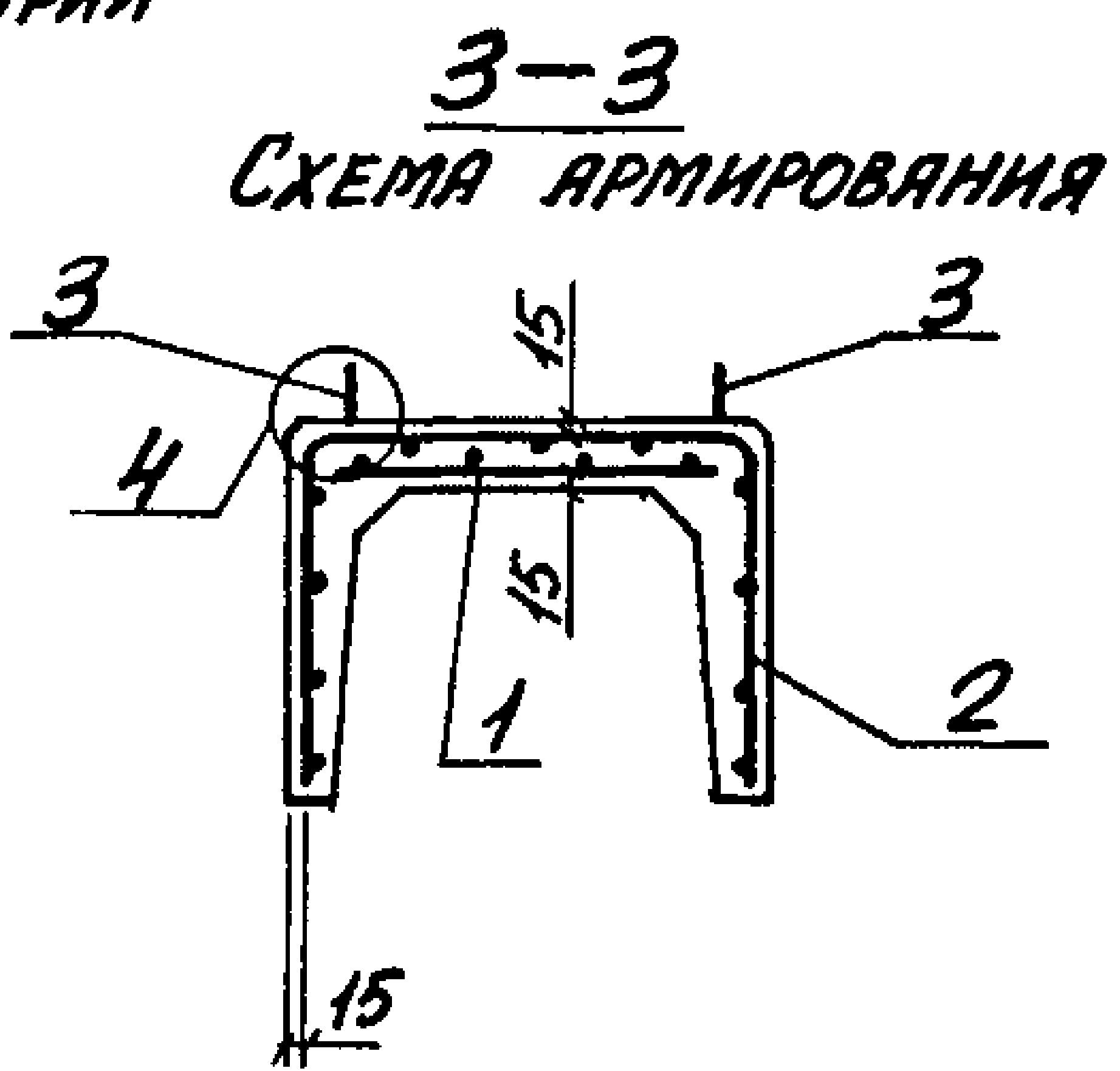
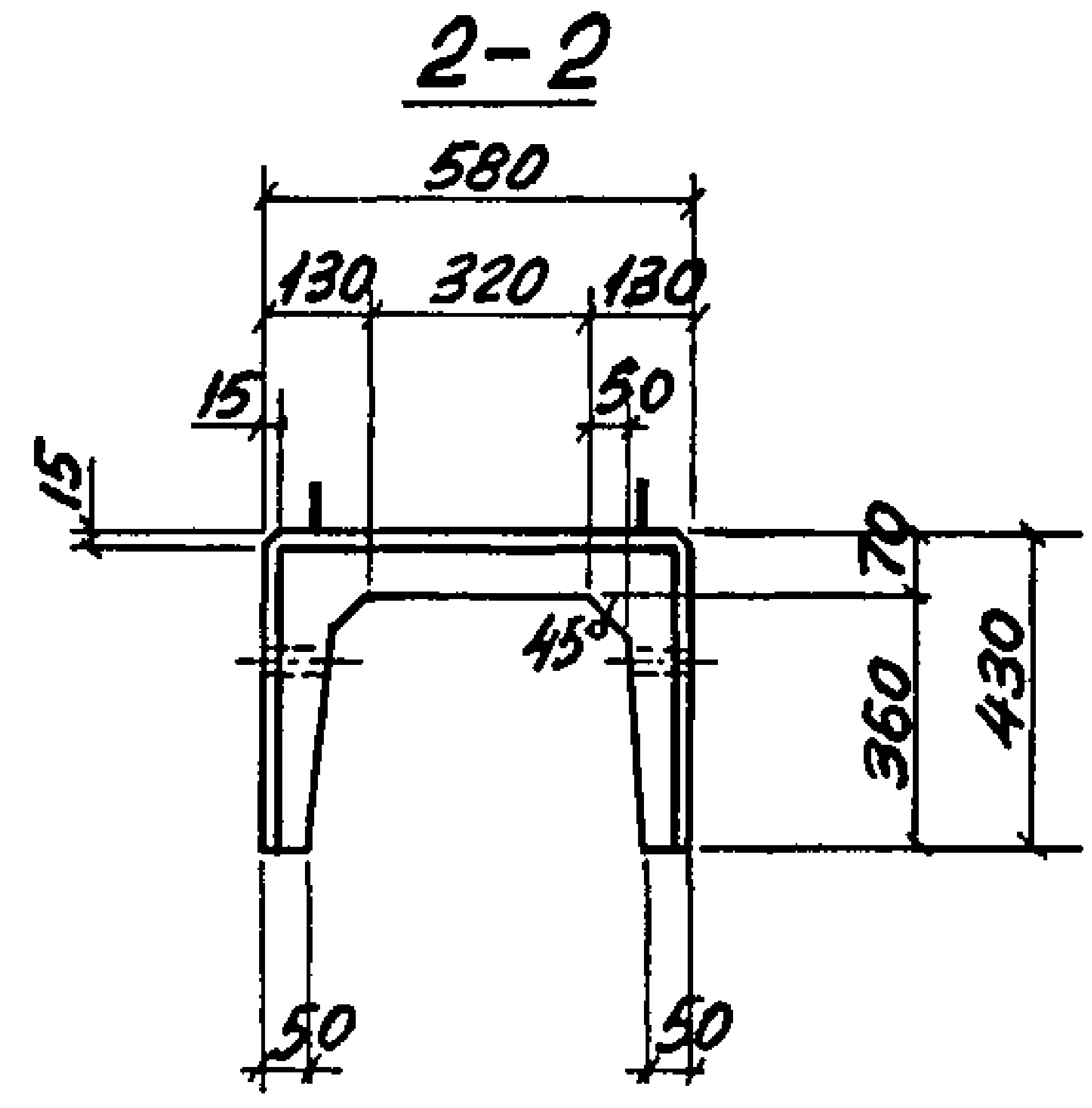
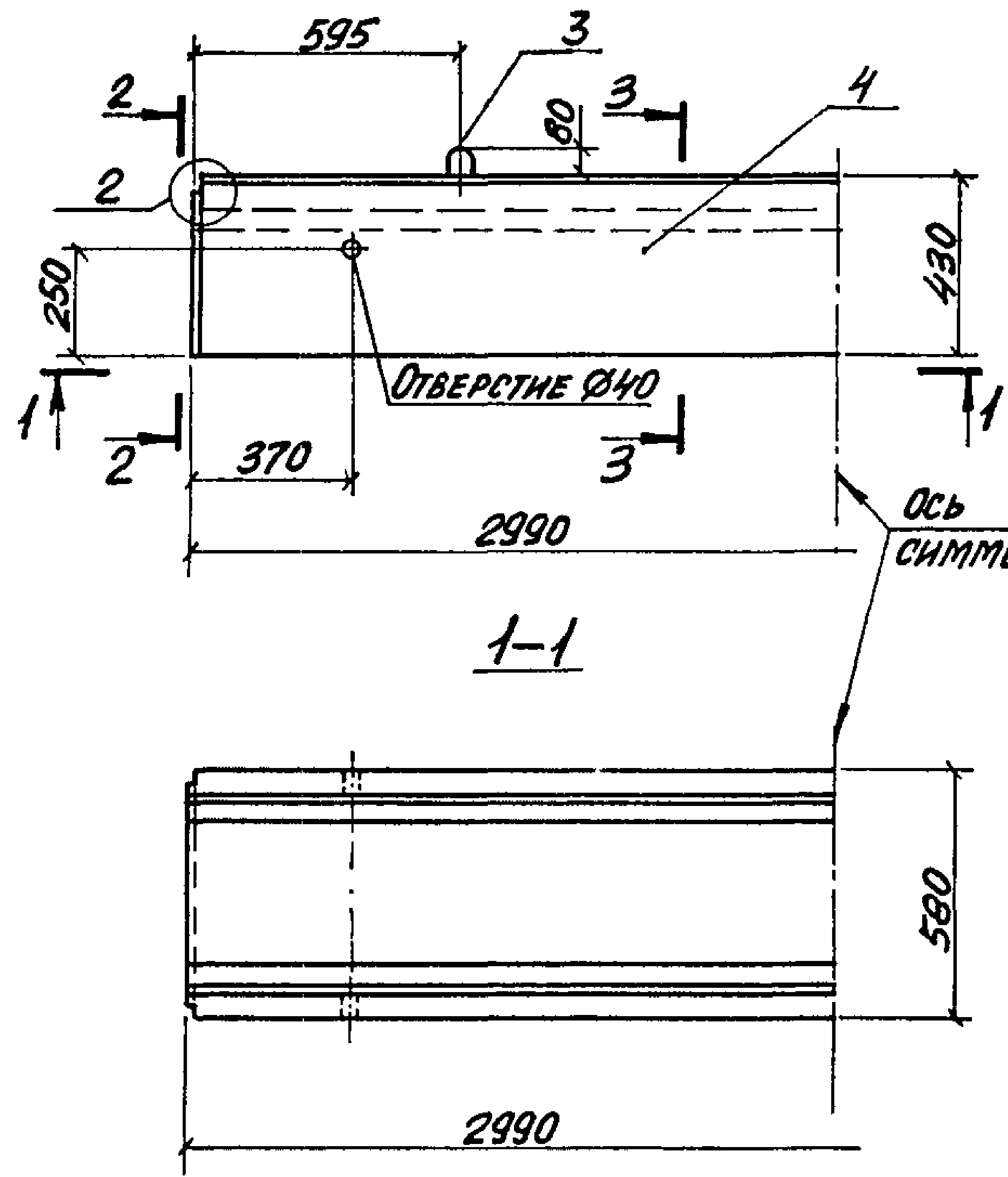
Узлы 2,4 - см. докум. - 50

Имя, № подл. Подпись и дата Взам. инв. №

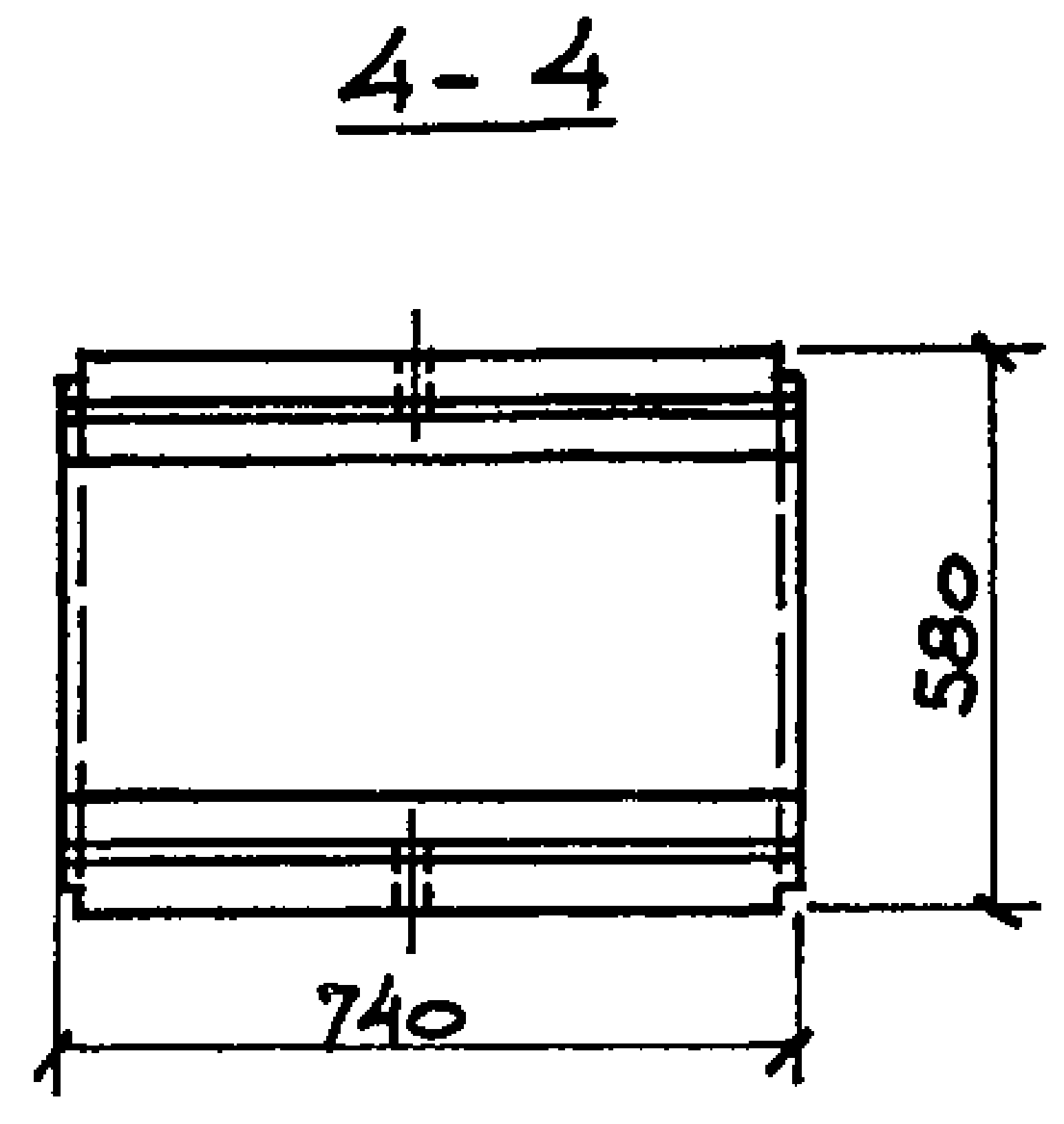
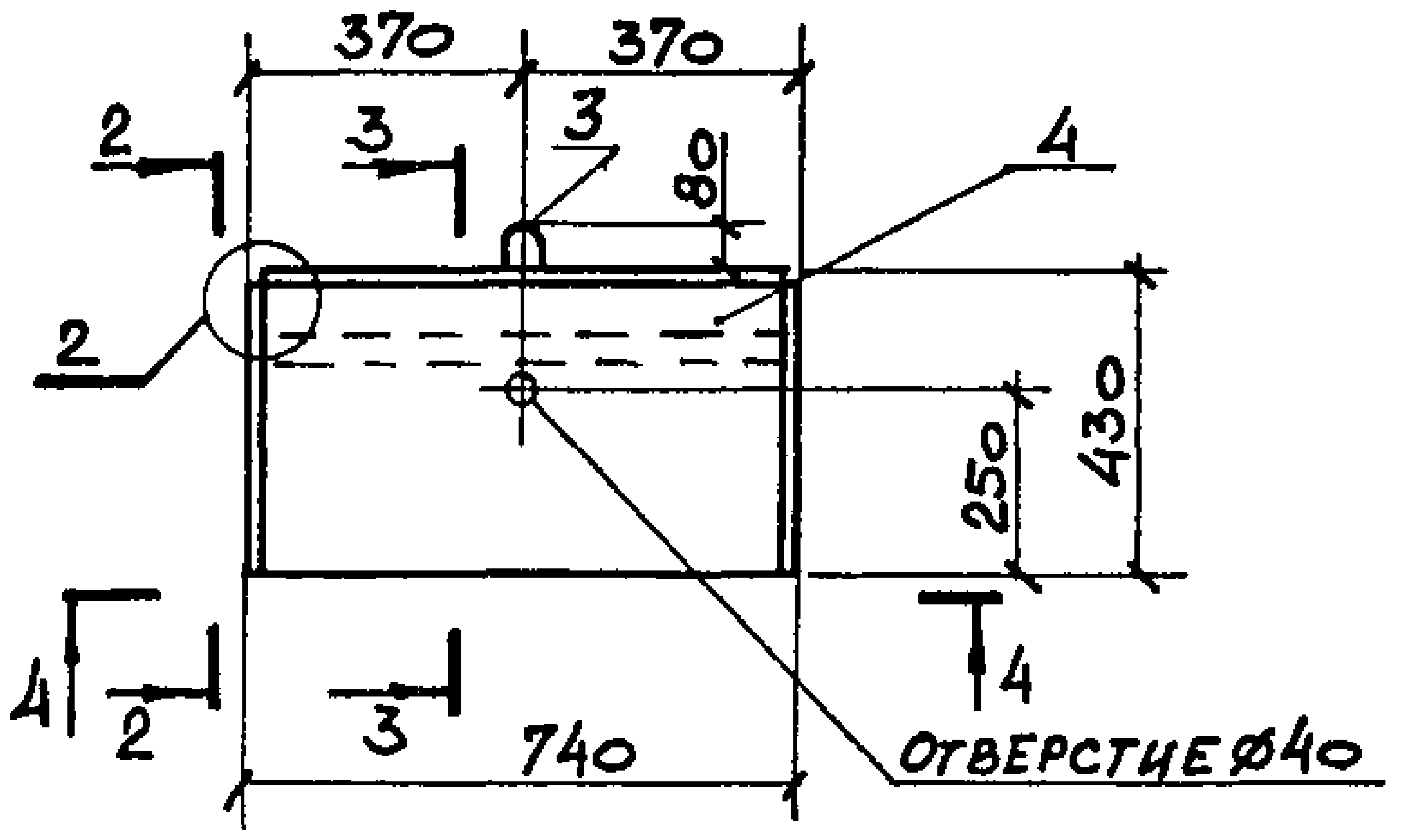
| | | |
|----------|------------|--------------------|
| НАЧ.ОТД. | АГРАНОВИЧ | <i>[Signature]</i> |
| Н.КОНТР. | ЧУМАКОВА | <i>[Signature]</i> |
| П.СПЕЦ. | КОРОТЕЦКИЙ | <i>[Signature]</i> |
| ЗАВ.ГР. | ЧУМАКОВА | <i>[Signature]</i> |
| ВЕД.ИНЖ. | ЧУМАКОВА | <i>[Signature]</i> |
| ПРОВЕР. | ЧУМАКОВА | <i>[Signature]</i> |
| РАЗРАБ. | ХВОСТИК | <i>[Signature]</i> |

| | | |
|---|--|-------------|
| 3.006.1-8.1-1-8 | | |
| ЛОТОК ЛК 300.45.45-1; ЛК 75.45.45-1 | | СТАДИЯ Р |
| | | ЛИСТ 1 |
| | | ЛИСТОВ 1 |
| ХАРЬКОВСКИЙ ПРОМСТРОЙНИИПРОЕКТ | | |

ЛК 300.60.45-1... ЛК 300.60.45-3



ЛК 75.60.45-1... ЛК 75.60.45-3

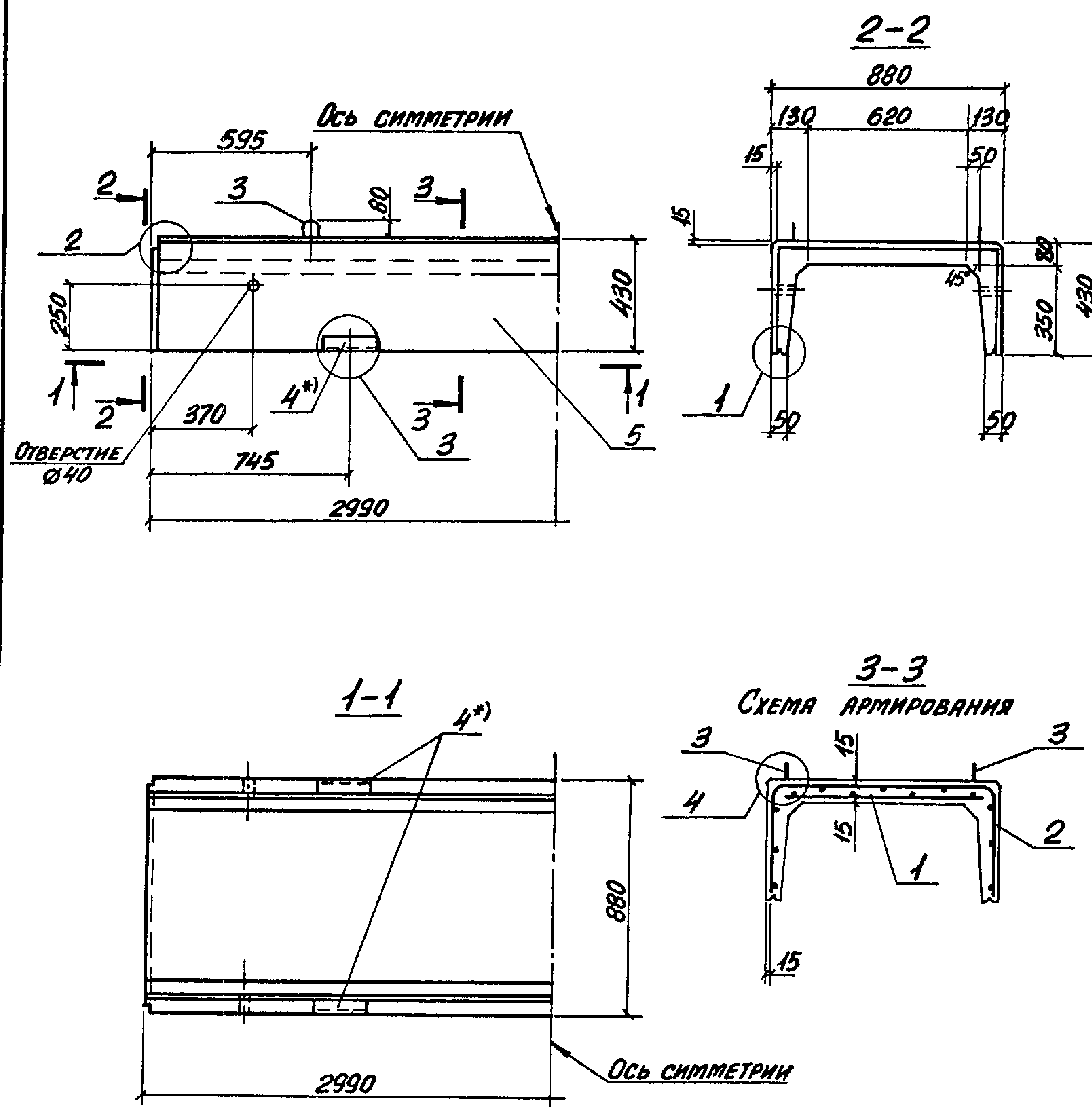


| МАРКА ЛОТКА | Поз. | НАИМЕНОВАНИЕ | КОЛ. | ОБОЗНАЧЕНИЕ ДОКУМЕНТА | МАССА ЛОТКА, Т |
|----------------|------|------------------------------|------|-----------------------|----------------|
| ЛК 300.60.45-1 | 1 | СЕТКА С7-3 | 1 | 3.006.1-8.2-1-2 | 0,68 |
| | 2 | С8-7 | 1 | -23 | |
| | 3 | ПЕТЛЯ УП1-2 | 4 | 1.400-9 вып.1 | |
| | 4 | БЕТОН КЛАССА В15, м³ | 0,27 | | |
| ЛК 300.60.45-2 | | Поз. 2,3,4 по ЛК 300.60.45-1 | | | |
| ЛК 300.60.45-3 | 1 | СЕТКА С7-4 | 1 | 3.006.1-8.2-1-2 | |
| | | Поз. 2,3,4 по ЛК 300.60.45-1 | | | |
| ЛК 75.60.45-1 | 1 | СЕТКА С7-5 | 1 | 3.006.1-8.2-1-2 | 0,18 |
| | 2 | С2-10 | 1 | 3.006.1-8.4-1-5 | |
| | 3 | ПЕТЛЯ УП1-2 | 2 | 1.400-9 вып.1 | |
| | 4 | БЕТОН КЛАССА В15, м³ | 0,07 | | |
| ЛК 75.60.45-2 | | Поз. 2,3,4 по ЛК 75.60.45-1 | | | |
| ЛК 75.60.45-3 | 1 | СЕТКА С2-11 | 1 | 3.006.1-8.4-1-5 | |
| | | Поз. 2,3,4 по ЛК 75.60.45-1 | | | |
| ЛК 75.60.45-3 | 1 | СЕТКА С12-1 | 1 | 3.006.1-8.2-1-68 | |

Узлы 2,4 см. докум.-50

ИЗМ. И ПОДЛ. ПОДПИСЬ И ДАТА ВЗЯТ. ИШЕЛ

| | | | | | | |
|-----------|------------|--|--|--|------|--------|
| НАЧ. ОТД. | АГРАНОВИЧ | | | 3.006.1-8.1-1-9 | | |
| Н. КОНТР. | ЧУТАКОВА | | | | | |
| ГЛ. СПЕЦ. | КОРОТЕЦКИЙ | | | ЛОТОК ЛК 300.60.45-1... ЛК 300.60.45-3, ЛК 75.60.45-1... ЛК 75.60.45-3 | | |
| ЗАВ. ГР. | ЧУТАКОВА | | | | | |
| ВЕД. ИНИ. | ЧУТАКОВА | | | СТАДИЯ | Лист | Листов |
| ПРОВЕР. | ЧУТАКОВА | | | Р | | 1 |
| РАЗРАБ. | ХВОСТИК | | | ХАРЬКОВСКИЙ ПРОЕКТОРНИИ ПРОЕКТ | | |



| МАРКА ЛОТКА | Поз. | НАИМЕНОВАНИЕ | КОЛ. | ОБОЗНАЧЕНИЕ ДОКУМЕНТА | МАССА ЛОТКА, Т |
|---------------|------|-----------------------------|------|-----------------------|----------------|
| ЛК300.90.45-1 | 1 | СЕТКА С 3-1 | 1 | 3.006.1-8.4-1-19 | 0,90 |
| | 2 | С 8-8 | 1 | 2-1-23 | |
| | 3 | ПЕТЛЯ УП1-2 | 4 | 1.400-9 вып.1 | |
| | 5 | БЕТОН КЛАССА В15, м³ | 0,36 | | |
| | | | | | |
| | | Поз. 2,3,5 по ЛК300.90.45-1 | | | |
| ЛК300.90.45-2 | 1 | СЕТКА С 7-6 | 1 | 3.006.1-8.2-1-3 | |
| | | Поз. 2,3,5 по ЛК300.90.45-1 | | | |
| ЛК300.90.45-3 | 1 | СЕТКА С 7-7 | 1 | 3.006.1-8.2-1-3 | |
| | | Поз. 2,3,5 по ЛК300.90.45-1 | | | |
| ЛК300.90.45-4 | 1 | СЕТКА С 7-8 | 1 | 3.006.1-8.2-1-4 | |
| | | Поз. 3,5 по ЛК300.90.45-1 | | | |
| ЛК300.90.45-5 | 1 | СЕТКА С 7-8 | 1 | 3.006.1-8.2-1-4 | |
| | 2 | С 8-9 | 1 | -24 | |

1. Узлы см. докум - 50
 2. Продолжение спецификации см. на л. 2.
 *) Поз. 4 только для лотков марки с индексом „а“.

И/ИВ. № подл. Подпись и дата

| | | | |
|-----------|------------|--|------------------|
| НАЧ. ОТД. | АГРАНОВИЧ | | 3.006.1-8.1-1-10 |
| Н. КОНТР. | ЧУМАКОВА | | |
| ГЛ. СПЕЦ. | КОРОТЕЦКИЙ | | |
| ЗАВ. ГР. | ЧУМАКОВА | | |
| ВЕД. ИНЖ. | ЧУМАКОВА | | |
| ПРОВЕР. | ЧУМАКОВА | | |
| РАЗРАБ. | ХВОСТИК | | |

| | | | |
|---|--------|------|--------|
| ЛОТОК ЛК300.90.45-1...ЛК300.90.45-10, ЛК300.90.45-6а...ЛК300.90.45-8а | СТADIЯ | ЛИСТ | ЛИСТОВ |
| | Р | 1 | 2 |

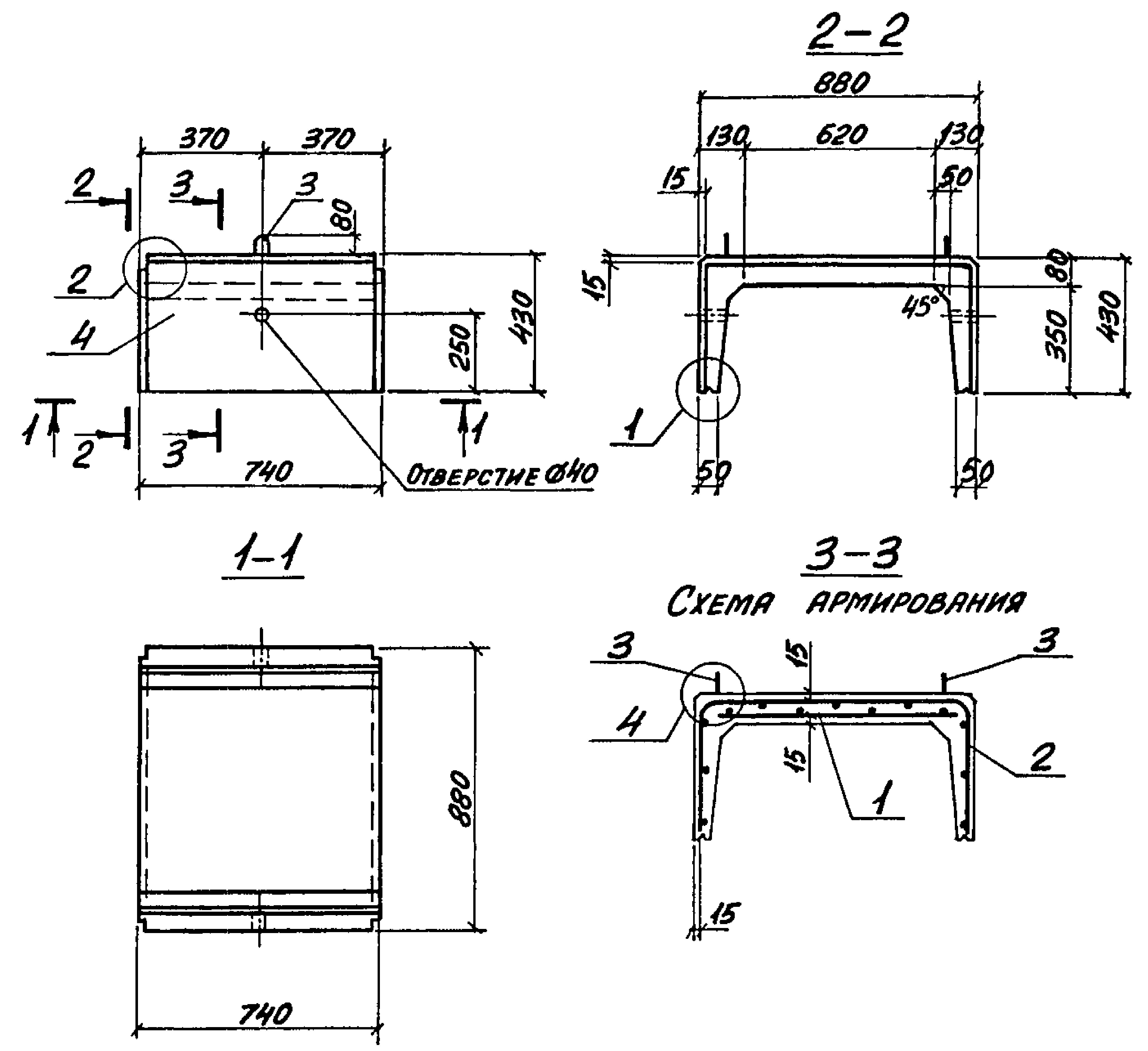
ХАРЬКОВСКИЙ ПРОМСТРОЙНИИПРОЕКТ

| МАРКА ЛОТКА | Поз. | НАИМЕНОВАНИЕ | Кол. | ОБОЗНАЧЕНИЕ ДОКУМЕНТА | МАССА ЛОТКА, Т |
|-------------|------|--------------------------|------|-----------------------|----------------|
| ЛК30090456 | | Поз.1,3,5 по ЛК3009045-1 | | | 0,90 |
| | 2 | СЕТКА С8-10 | 1 | 3.006.1-8.2-1-24 | |
| ЛК30090456а | | Поз.1,3,5 по ЛК3009045-1 | | | |
| | 2 | СЕТКА С8-10 | 1 | 3.006.1-8.2-1-24 | |
| | 4 | ИЗДЕЛИЕ ЗАКЛАДНОЕ МЗ | 4 | -132 | |
| ЛК30090457 | | Поз.3,5 по ЛК3009045-1 | | | |
| | 1 | СЕТКА С7-6 | 1 | 3.006.1-8.2-1-3 | |
| | 2 | С8-10 | 1 | -24 | |
| ЛК30090457а | | Поз.3,5 по ЛК3009045-1 | | | |
| | 1 | СЕТКА С7-6 | 1 | 3.006.1-8.2-1-3 | |
| | 2 | С8-10 | 1 | -24 | |
| | 4 | ИЗДЕЛИЕ ЗАКЛАДНОЕ МЗ | 4 | -132 | |
| ЛК30090458 | | Поз.3,5 по ЛК3009045-1 | | | |
| | 1 | СЕТКА С7-7 | 1 | 3.006.1-8.2-1-3 | |
| | 2 | С8-10 | 1 | -24 | |
| ЛК30090458а | | Поз.3,5 по ЛК3009045-1 | | | |
| | 1 | СЕТКА С7-7 | 1 | 3.006.1-8.2-1-3 | |
| | 2 | С8-10 | 1 | -24 | |
| | 4 | ИЗДЕЛИЕ ЗАКЛАДНОЕ МЗ | 4 | -132 | |

| МАРКА ЛОТКА | Поз. | НАИМЕНОВАНИЕ | Кол. | ОБОЗНАЧЕНИЕ ДОКУМЕНТА | МАССА ЛОТКА, Т |
|-------------|------|------------------------|------|-----------------------|----------------|
| ЛК30090459 | | Поз.3,5 по ЛК3009045-1 | | | 0,90 |
| | 1 | СЕТКА С7-8 | 1 | 3.006.1-8.2-1-4 | |
| | 2 | С8-10 | 1 | -24 | |
| ЛК300904510 | | Поз.3,5 по ЛК3009045-1 | | | |
| | 1 | СЕТКА С7-9 | 1 | 3.006.1-8.2-1-4 | |
| | 2 | С8-10 | 1 | -24 | |

ИНВ. № ПОДА Подпись и дата взят. инв. №

| | |
|------------------|------|
| 3.006.1-8.1-1-10 | Лист |
| | 2 |

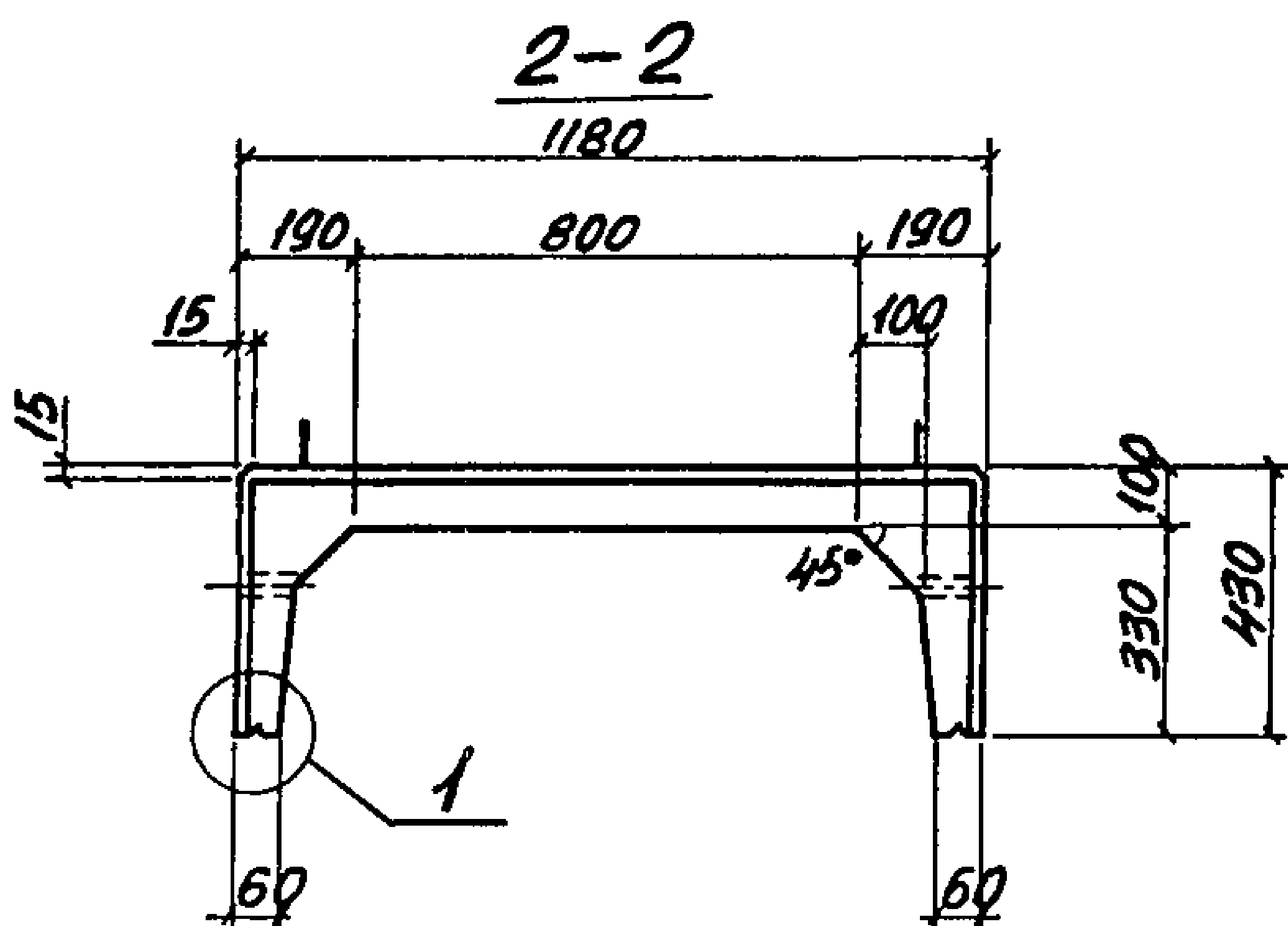
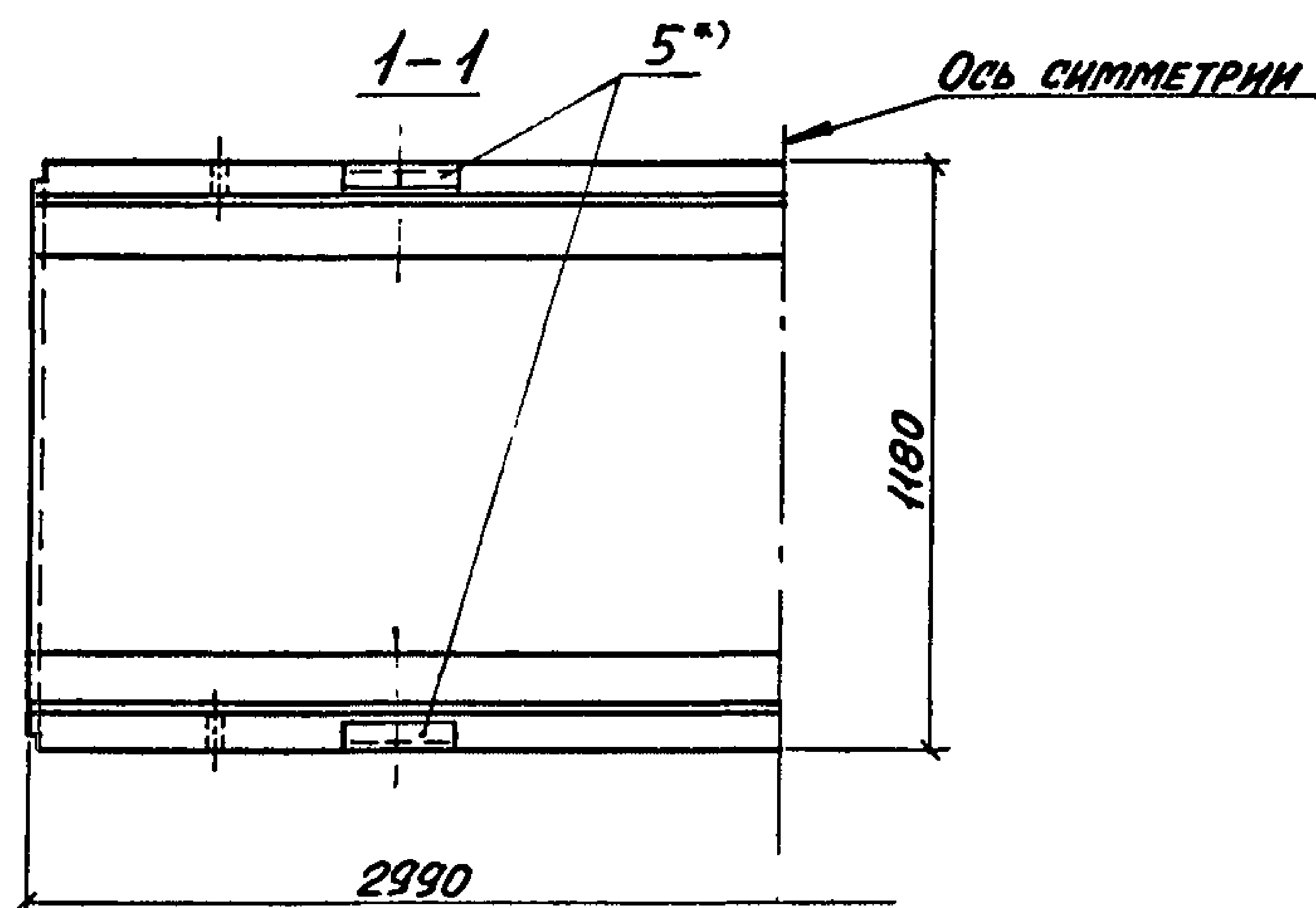
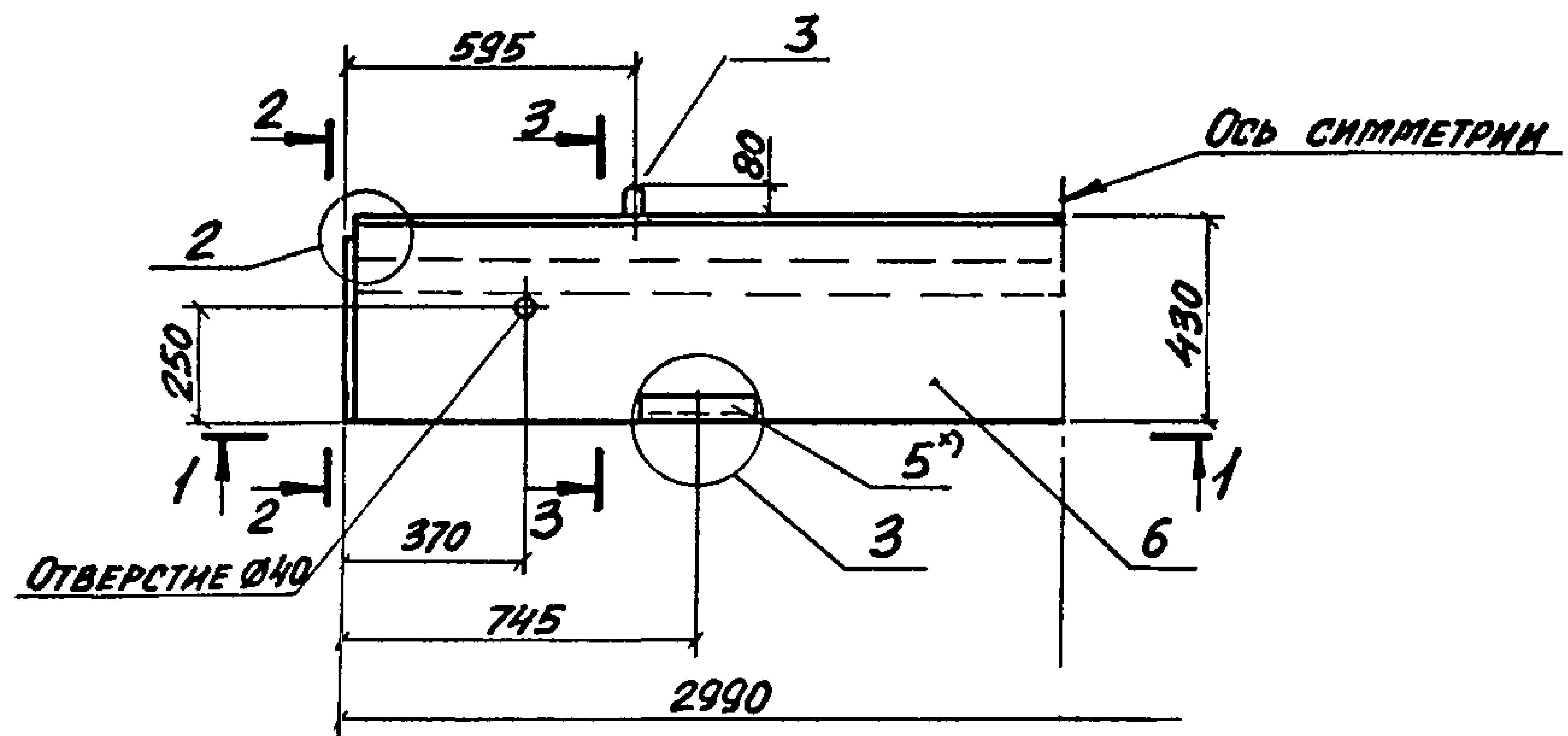


| МАРКА ЛОТКА | Поз. | НАИМЕНОВАНИЕ | КОЛ. | ОБОЗНАЧЕНИЕ ДОКУМЕНТА | МАССА ЛОТКА, Т |
|----------------|------|--------------|------|-----------------------|----------------|
| ЛК 75.90.45-3 | 1 | СЕТКА С2-21 | 1 | 3.006.1-8.4-1-6 | 0,23 |
| ЛК 75.90.45-4 | 1 | СЕТКА С12-2 | 1 | 3.006.1-8.2-1-69 | |
| ЛК 75.90.45-5 | 1 | СЕТКА С12-2 | 1 | 3.006.1-8.2-1-69 | |
| | 2 | С13-9 | 1 | -84 | |
| ЛК 75.90.45-6 | 2 | СЕТКА С13-10 | 1 | 3.006.1-8.2-1-84 | |
| ЛК 75.90.45-7 | 1 | СЕТКА С2-20 | 1 | 3.006.1-8.4-1-6 | |
| | 2 | С13-10 | 1 | 2-1-84 | |
| ЛК 75.90.45-8 | 1 | СЕТКА С2-21 | 1 | 3.006.1-8.4-1-6 | |
| | 2 | С13-10 | 1 | | |
| ЛК 75.90.45-9 | 1 | СЕТКА С12-2 | 1 | 3.006.1-8.2-1-69 | |
| | 2 | С13-10 | 1 | -84 | |
| ЛК 75.90.45-10 | 1 | СЕТКА С12-3 | 1 | 3.006.1-8.2-1-69 | |
| | 2 | С13-10 | 1 | -84 | |

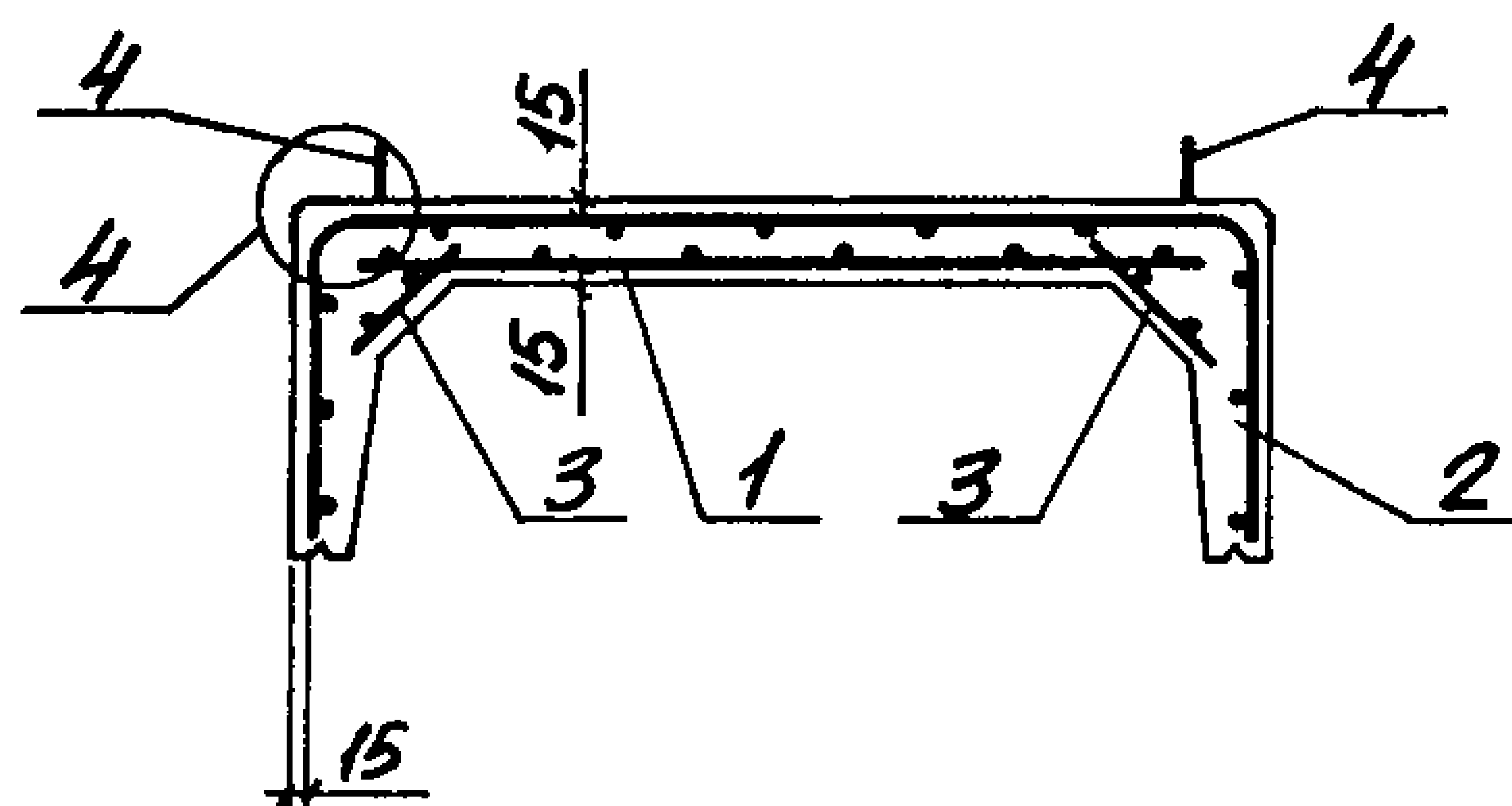
| МАРКА ЛОТКА | Поз. | НАИМЕНОВАНИЕ | КОЛ. | ОБОЗНАЧЕНИЕ ДОКУМЕНТА | МАССА ЛОТКА, Т |
|---------------|------|-----------------------------|------|-----------------------|----------------|
| ЛК 75.90.45-1 | 1 | СЕТКА С2-16 | 1 | 3.006.1-8.4-1-6 | 0,23 |
| | 2 | С13-8 | 1 | 3.006.1-8.2-1-83 | |
| | 3 | ПЕТЛЯ УП1-2 | 2 | 1.400-9 вып.1 | |
| | 4 | БЕТОН КЛАССА В15, м³ | 0,09 | | |
| ЛК 75.90.45-2 | | Поз. 2,3,4 по ЛК 75.90.45-1 | | | 0,23 |
| | 1 | СЕТКА С2-20 | 1 | 3.006.1-8.4-1-6 | |

Узлы 2,4 — см. док. - 50

| | | | |
|---------------------------------------|-----------|--|--------------------------------|
| Нач. отд. | АГРАНОВИЧ | | 3.006.1-8.1-1-11 |
| Н. контр. | ЧУМАКОВА | | |
| Гл. спец. | КОРДЕЦКИЙ | | |
| Зав. гр. | ЧУМАКОВА | | |
| Вед. инж. | ЧУМАКОВА | | |
| Провер. | ЧУМАКОВА | | |
| Разраб. | ХВОСТИК | | |
| ЛОТОК ЛК 75.90.45-1... ЛК 75.90.45-10 | | | СТАДИЯ ЛИСТ ЛИСТОВ Р 1 1 |
| | | | ХАРЬКОВСКИЙ ПРОМСТРОЙНИИПРОЕКТ |



3-3
СХЕМА АРМИРОВАНИЯ



| МАРКА ЛОТКА | Поз. | НАИМЕНОВАНИЕ | КОЛ. | ОБОЗНАЧЕНИЕ ДОКУМЕНТА | МАССА ЛОТКА, Т |
|----------------|------|--------------------------------|------|-----------------------|----------------|
| ЛК300.120.45-1 | 1 | СЕТКА С3-8 | 1 | 3.006.1-8.4-1-22 | 1,35 |
| | 2 | С8-11 | 1 | 3.006.1-8.2-1-25 | |
| | 3 | С17-1 | 2 | -127 | |
| | 4 | ПЕТЛЯ УП1-4 | 4 | 1.400-9 вып.1 | |
| | Б | БЕТОН КЛАССА В15, м³ | 0,54 | | |
| | | | | | |
| ЛК300.120.45-2 | | Поз. 2,3,4,6 по ЛК300.120.45-1 | | | |
| | 1 | СЕТКА С7-10 | 1 | 3.006.1-8.2-1-5 | |
| ЛК300.120.45-3 | | Поз. 2,3,4,6 по ЛК300.120.45-1 | | | |
| | 1 | СЕТКА С7-11 | 1 | 3.006.1-8.2-1-6 | |
| ЛК300.120.45-4 | | Поз. 2,3,4,6 по ЛК300.120.45-1 | | | |
| | 1 | СЕТКА С7-12 | 1 | 3.006.1-8.2-1-6 | |
| ЛК300.120.45-5 | | Поз. 3,4,6 по ЛК300.120.45-1 | | | |
| | 1 | СЕТКА С7-13 | 1 | 3.006.1-8.2-1-5 | |
| | 2 | С8-12 | 1 | -25 | |

- Узлы 1...4 см. докум.-50
- ПРОДОЛЖЕНИЕ СПЕЦИФИКАЦИИ см. НА Л.2
- Поз. 5 ТОЛЬКО ДЛЯ ЛОТКОВ МАРКИ С ИНДЕКСОМ „а“

Инв. № лодж. Подпись и дата. Взам. инв. №

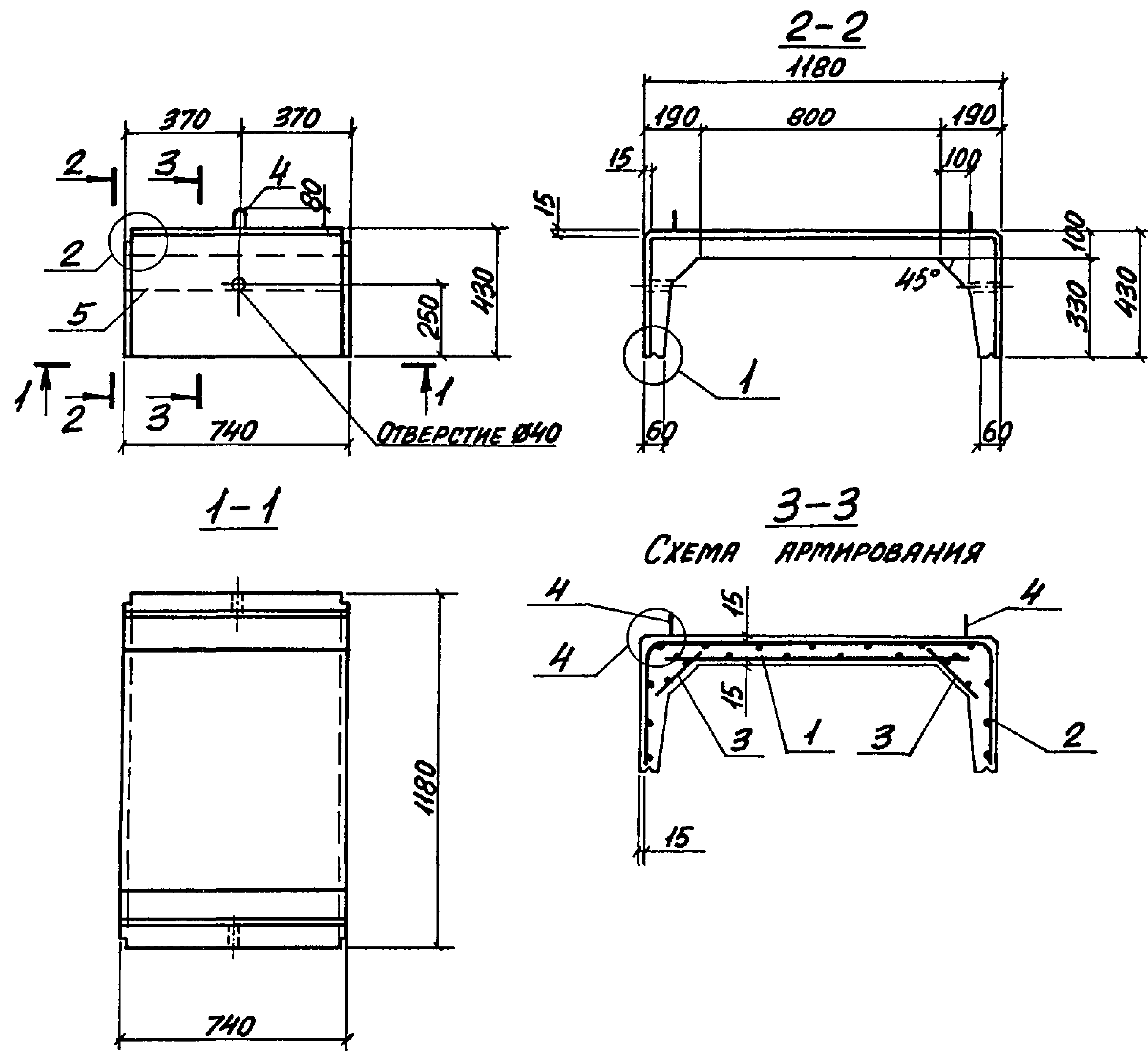
| | | | | | | |
|----------|------------|--|-------------------------------------|------------------------------------|------|--------|
| НАЧ.ОТД. | АГРЯНОВИЧ | | 3.006.1-8.1-1-12 | | | |
| Н.КОНТР. | КОРОТЕЦКИЙ | | | | | |
| П.СПЕЦ. | КОРОТЕЦКИЙ | | | | | |
| ЗАВ.ГР. | ЧУМАКОВА | | | | | |
| ВЕД.ИНЖ. | ЧУМАКОВА | | | | | |
| ПРОВЕР. | ЧУМАКОВА | | | | | |
| РАЗРАБ. | ХВОСТИК | | | | | |
| | | | ЛОТОК | СТАДИЯ | ЛИСТ | ЛИСТОВ |
| | | | ЛК300.120.45-1... ЛК300.120.45-5; | Р | 1 | 2 |
| | | | ЛК300.120.45-6а... ЛК300.120.45-8а; | ХАРЬКОВСКИЙ ПРОМСТРОЙНИЙ ПРОЕКТ | | |
| | | | ЛК300.120.45-9... ЛК300.120.45-11 | | | |

| МАРКА ЛОТКА | Поз. | НАИМЕНОВАНИЕ | Кол. | ОБОЗНАЧЕНИЕ ДОКУМЕНТА | МАССА ЛОТКА, Т |
|-----------------|------|--------------------------------|------|-----------------------|----------------|
| ЛК300.120.45-60 | | Поз. 1,3,4,6 по ЛК300.120.45-1 | | | 1,35 |
| | 2 | СЕТКА С 8-12 | 1 | 3.006.1-8.2-1-25 | |
| | 5 | ИЗДЕЛИЕ ЗАКЛАДНОЕ МЗ | 4 | -132 | |
| ЛК300.120.45-70 | | Поз. 1,3,4,6 по ЛК300.120.45-1 | | | |
| | 2 | СЕТКА С 8-13 | 1 | 3.006.1-8.2-1-26 | |
| | 5 | ИЗДЕЛИЕ ЗАКЛАДНОЕ МЗ | 4 | -132 | |
| ЛК300.120.45-80 | | Поз. 3,4,6 по ЛК300.120.45-1 | | | |
| | 1 | СЕТКА С 7-10 | 1 | 3.006.1-8.2-1-5 | |
| | 2 | С 8-14 | 1 | -26 | |
| | 5 | ИЗДЕЛИЕ ЗАКЛАДНОЕ МЗ | 4 | -132 | |
| ЛК300.120.45-9 | | Поз. 2,3,4,6 по ЛК300.120.45-1 | | | |
| | 1 | СЕТКА С 7-13 | 1 | 3.006.1-8.2-1-5 | |
| ЛК300.120.45-10 | | Поз. 2,3,4,6 по ЛК300.120.45-1 | | | |
| | 1 | СЕТКА С 7-14 | 1 | 3.006.1-8.2-1-6 | |
| | | | | | |

| МАРКА ЛОТКА | Поз. | НАИМЕНОВАНИЕ | Кол. | ОБОЗНАЧЕНИЕ ДОКУМЕНТА | МАССА ЛОТКА, Т |
|-----------------|------|------------------------------|------|-----------------------|----------------|
| ЛК300.120.45-11 | | Поз. 3,4,6 по ЛК300.120.45-1 | | | 1,35 |
| | 1 | СЕТКА С 7-37 | 1 | 3.006.1-8.2-1-12 | |
| | 2 | С 8-13 | 1 | -26 | |

Инв. № подл. Подпись и дата Взаиминв.

3.006.1-8.1-1-12 Лист
2



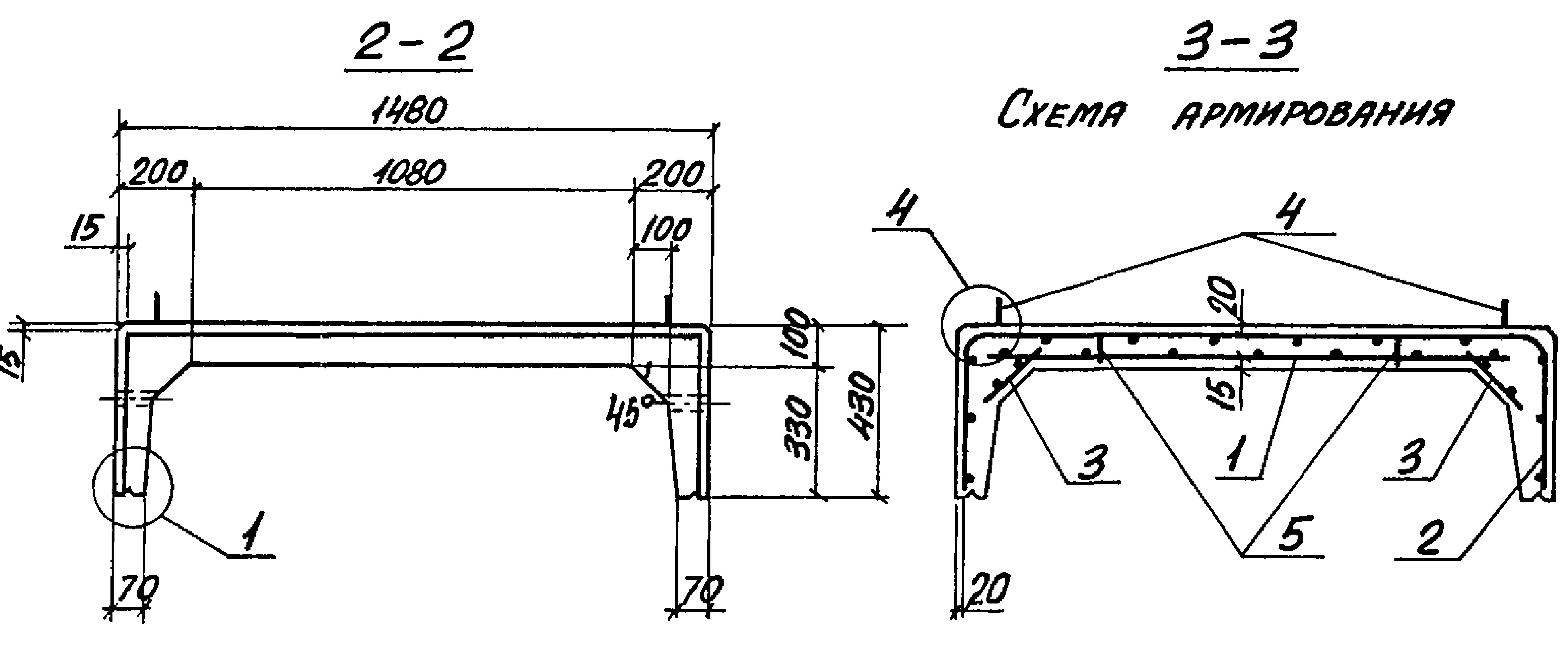
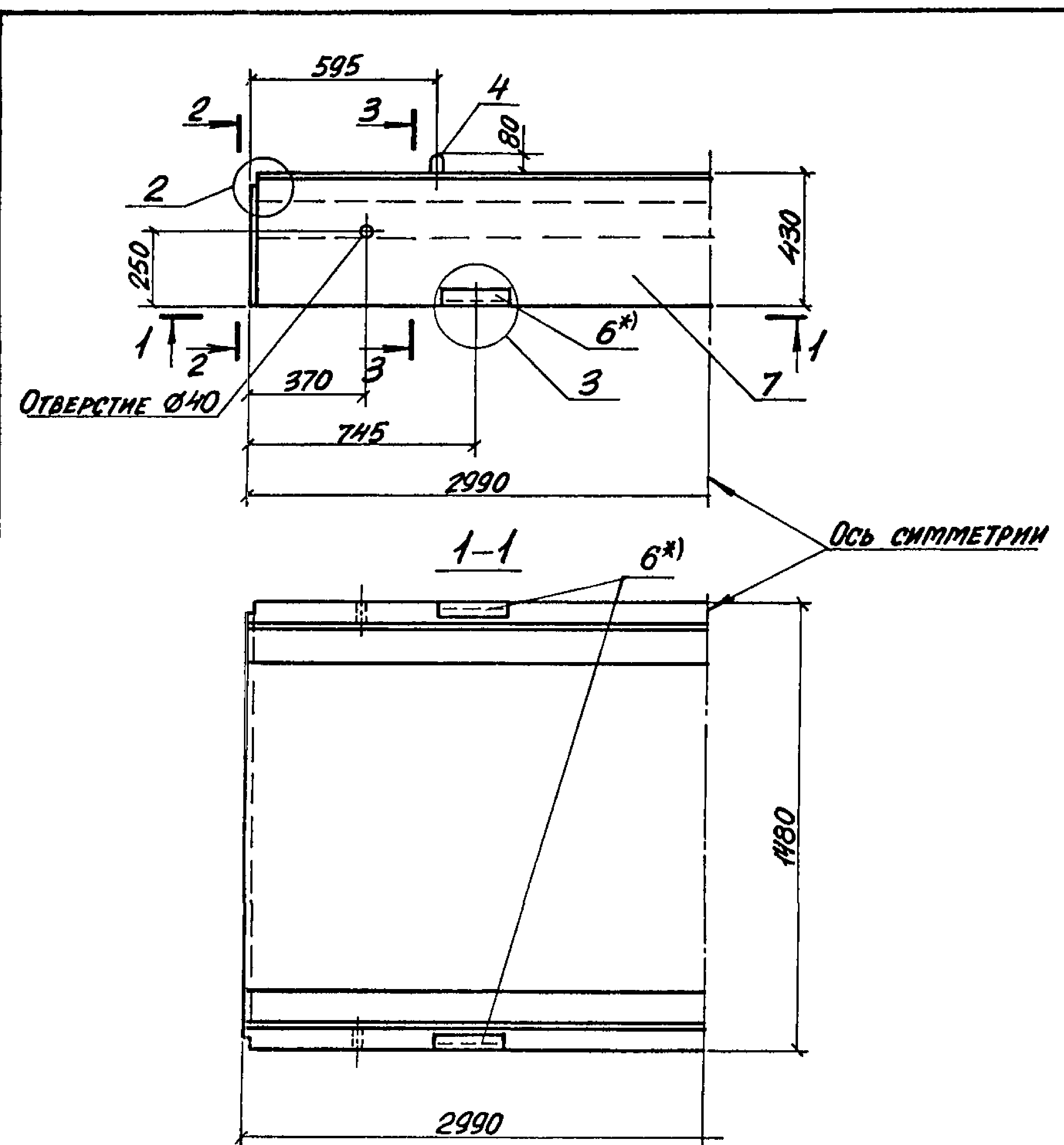
| МАРКА ЛОТКА | Поз. | НАИМЕНОВАНИЕ | Кол. | ОБОЗНАЧЕНИЕ ДОКУМЕНТА | МАССА ЛОТКА, Т |
|-----------------|------|--------------------------------|------|-----------------------|----------------|
| ЛК 75.120.45-3 | 1 | Поз. 2,3,4,5 по ЛК 75.120.45-1 | 1 | 3.006.1-8.2-1-70 | 0,34 |
| | | СЕТКА С 12-4 | | | |
| ЛК 75.120.45-4 | 1 | Поз. 2,3,4,5 по ЛК 75.120.45-1 | 1 | 3.006.1-8.4-1-7 | |
| | | СЕТКА С 2-30 | | | |
| ЛК 75.120.45-5 | 1 | Поз. 3,4,5 по ЛК 75.120.45-1 | 1 | 3.006.1-8.2-1-70 | |
| | | СЕТКА С 12-5 | | | |
| ЛК 75.120.45-6 | 2 | Поз. 1,3,4,5 по ЛК 75.120.45-1 | 1 | 3.006.1-8.2-1-85 | |
| | | СЕТКА С 13-12 | | | |
| ЛК 75.120.45-7 | 2 | Поз. 1,3,4,5 по ЛК 75.120.45-1 | 1 | 3.006.1-8.2-1-86 | |
| | | СЕТКА С 13-13 | | | |
| ЛК 75.120.45-8 | 1 | Поз. 3,4,5 по ЛК 75.120.45-1 | 1 | 3.006.1-8.4-1-7 | |
| | | СЕТКА С 2-24 | | | |
| ЛК 75.120.45-9 | 1 | Поз. 2,3,4,5 по ЛК 75.120.45-1 | 1 | 3.006.1-8.2-1-86 | |
| | | СЕТКА С 13-14 | | | |
| ЛК 75.120.45-10 | 1 | Поз. 2,3,4,5 по ЛК 75.120.45-1 | 1 | 3.006.1-8.2-1-70 | |
| | | СЕТКА С 12-5 | | | |
| ЛК 75.120.45-11 | 1 | Поз. 2,3,4,5 по ЛК 75.120.45-1 | 1 | 3.006.1-8.2-1-70 | |
| | | СЕТКА С 12-6 | | | |
| ЛК 75.120.45-11 | 1 | Поз. 3,4,5 по ЛК 75.120.45-1 | 1 | 3.006.1-8.2-1-74 | |
| | | СЕТКА С 12-7 | | | |
| ЛК 75.120.45-11 | 2 | Поз. 3,4,5 по ЛК 75.120.45-1 | 1 | - 86 | |
| | | СЕТКА С 13-13 | | | |

| МАРКА ЛОТКА | Поз. | НАИМЕНОВАНИЕ | Кол. | ОБОЗНАЧЕНИЕ ДОКУМЕНТА | МАССА ЛОТКА, Т |
|----------------|------|--------------------------------|------|-----------------------|----------------|
| ЛК 75.120.45-1 | 1 | СЕТКА С 2-23 | 1 | 3.006.1-8.4-1-7 | 0,34 |
| | 2 | С 13-11 | 1 | 3.006.1-8.2-1-85 | |
| | 3 | С 18-1 | 2 | - | |
| | 4 | ПЕТЛЯ УП1-2 | 2 | 1.400-9 вып.1 | |
| | 5 | БЕТОН КЛАССА В15, м³ | 0,14 | | |
| ЛК 75.120.45-2 | | Поз. 2,3,4,5 по ЛК 75.120.45-1 | | | 0,34 |
| | 1 | СЕТКА С 2-24 | 1 | 3.006.1-8.4-1-7 | |

Узлы см. докум. - 50

| | | | |
|---------------------------------|------------|------|--|
| НАЧ. ОТД. | АГРАНОВИЧ | | 3.006.1-8.1-1-13 |
| Н. КОНТР. | КОРОТЕЦКИЙ | | |
| Гл. СПЕЦ. | КОРОТЕЦКИЙ | | |
| Зав. гр. | ЧУМАКОВА | | |
| ВЕД. ИНЖ. | ЧУМАКОВА | | |
| ПРОВЕР. | ЧУМАКОВА | | ЛОТОК ЛК 75.120.45-1... ЛК 75.120.45-11 |
| РАЗРАБ. | ХВОСТИК | | |
| СТАДИЯ | Р | ЛИСТ | 1 |
| ХАРЬКОВСКИЙ ПРОМСТРОЙНИИ ПРОЕКТ | | | |

| МАРКА ЛОТКА | Поз. | НАИМЕНОВАНИЕ | КОЛ. | ОБОЗНАЧЕНИЕ ДОКУМЕНТА | МАССА ЛОТКА, Т |
|----------------|-----------------|----------------------------------|----------------------|-----------------------|----------------|
| ЛК300.150.45-1 | 1 | СЕТКА С7-27 | 1 | 3.006.1-8.2-1-9 | 1,63 |
| | 2 | С8-15 | 1 | - 27 | |
| | 3 | С17-1 | 2 | - 127 | |
| | 4 | ПЕТЛЯ УП1-10 | 4 | 1.400-9 вып.1 | |
| | 5 | ФИКСАТОР ФЗ | 10 | 3.006.1-8.2-1-130 | |
| | 7 | БЕТОН КЛАССА В15, м ³ | 0,65 | | |
| | ЛК300.150.45-1а | 6 | ИЗДЕЛИЕ ЗАКЛАДНОЕ М1 | 4 | |
| ЛК300.150.45-2 | 1 | СЕТКА С7-15 | 1 | 3.006.1-8.2-1-5 | |
| ЛК300.150.45-3 | 1 | СЕТКА С7-16 | 1 | 3.006.1-8.2-1-5 | |
| ЛК300.150.45-4 | 1 | СЕТКА С7-16 | 1 | 3.006.1-8.2-1-5 | |
| | 7 | БЕТОН КЛАССА В20, м ³ | 0,65 | | |



1. ПРОДОЛЖЕНИЕ СПЕЦИФИКАЦИИ СТ. НА Л. 2.
2. УЗЛЫ 1...4 СТ. ДОКУМ.- 50
3. СХЕМУ УСТАНОВКИ ФИКСАТОРОВ ПОЗ. 5 СТ. ДОКУМ.- 51
4. *) ПОЗ. 6 ТОЛЬКО ДЛЯ ЛОТКОВ МАРКИ С ИНДЕКСОМ „а“

Инв. № подл. Подпись и дата Взам. инв. №

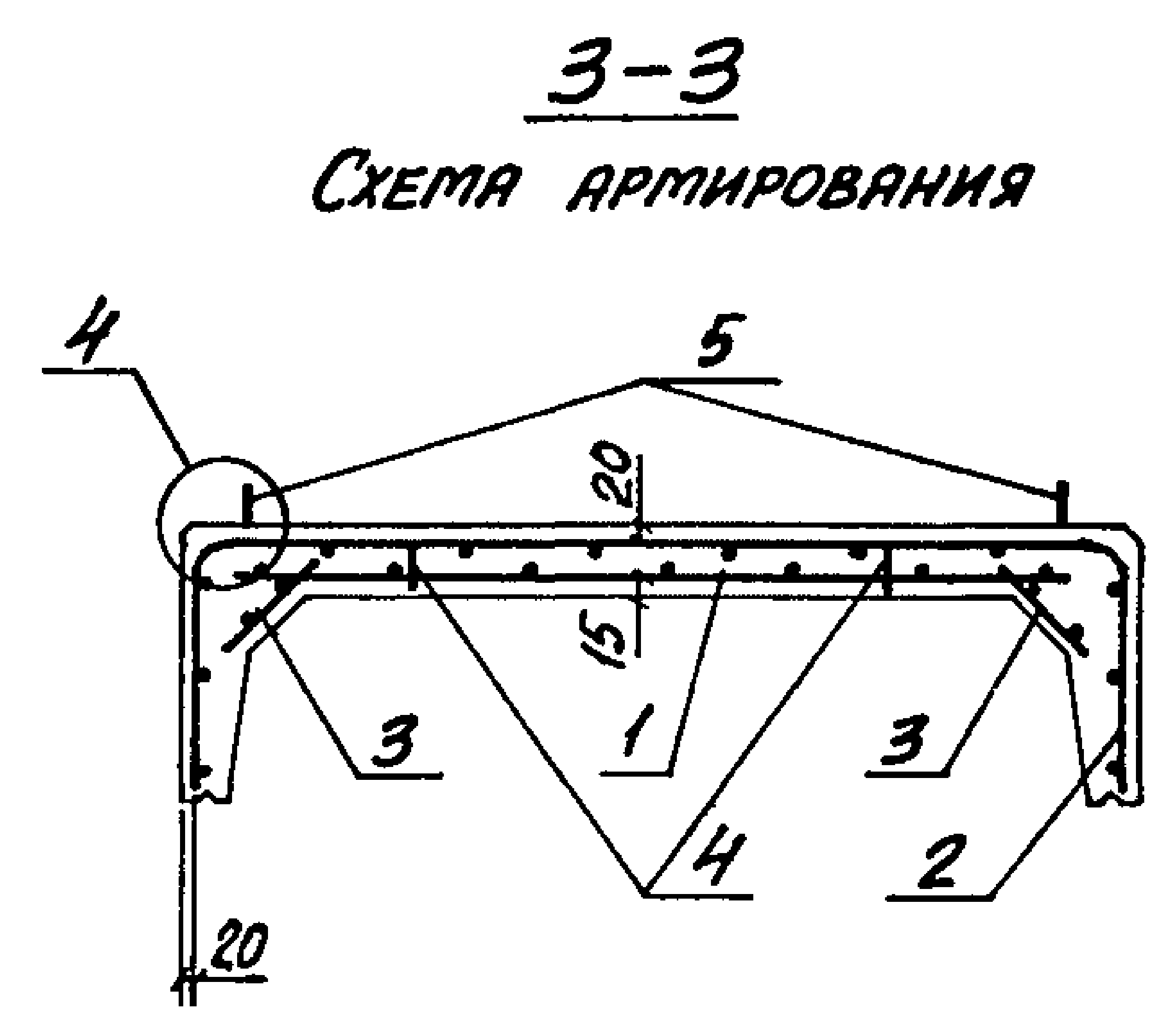
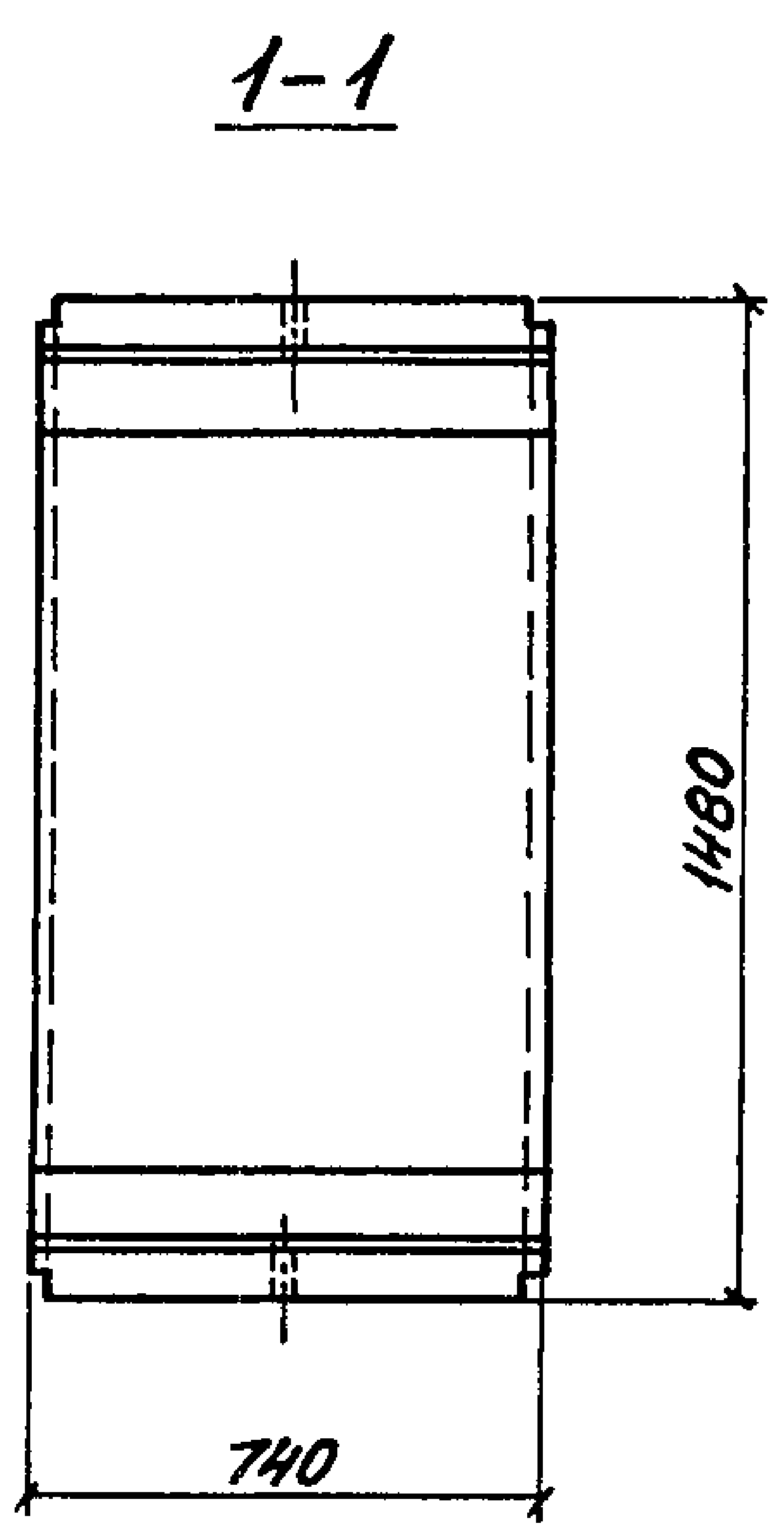
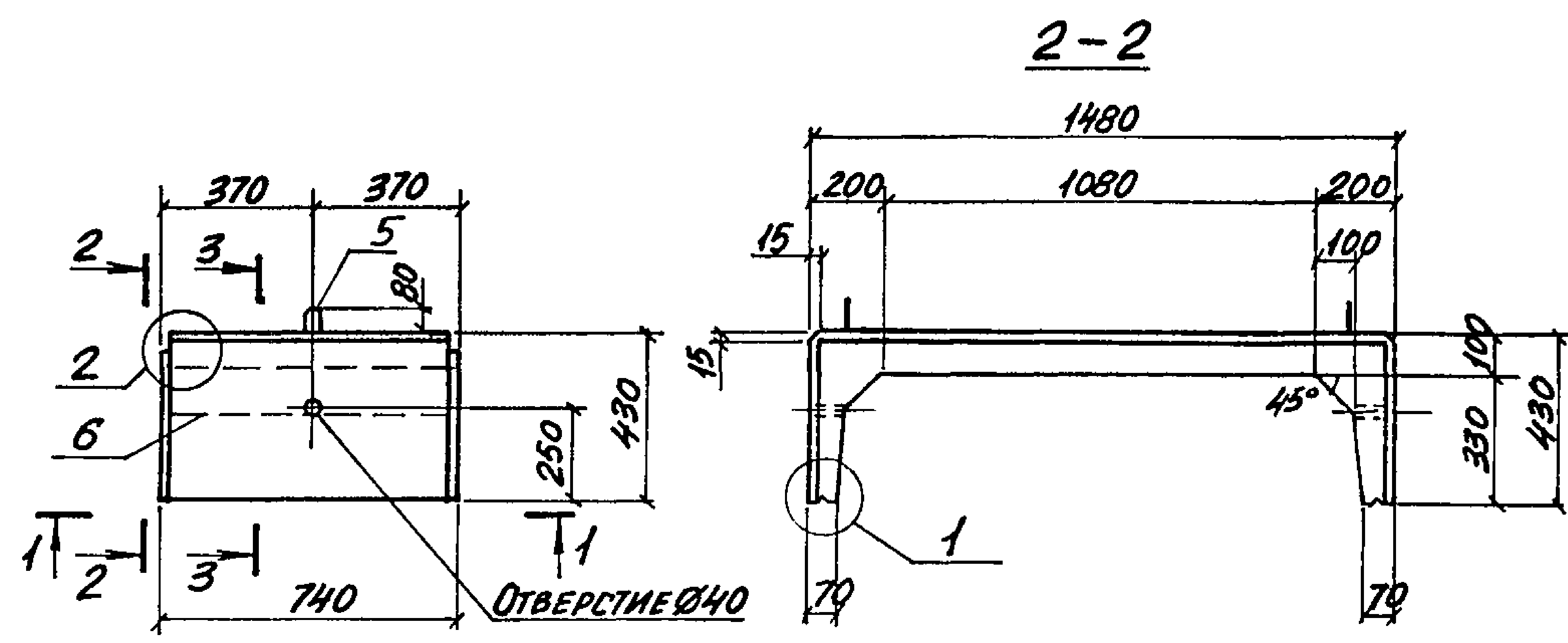
| | | | | | | | | |
|----------------------|----------------------|-------------------|--------------------|------------------|--|--------|------|--------|
| Нач. отд. ЯГРЯНОВИЧ | Вед. инж. ЧУМАКОВА | Провер. ЧУМАКОВА | Разраб. ХВОСТИК | 3.006.1-8.1-1-14 | ЛОТОК ЛК300.150.45-1... ЛК300.150.45-5; ЛК300.150.45-9... ЛК300.150.45-11; ЛК300.150.45-1а; ЛК300.150.45-6а... ЛК300.150.45-8а | СТADIЯ | ЛИСТ | ЛИСТОВ |
| Н. КОНТР. КОРОТЕЦКИЙ | Пл. СПЕЦ. КОРОТЕЦКИЙ | Зав. гр. ЧУМАКОВА | Вед. инж. ЧУМАКОВА | | | Р | 1 | 2 |
| | | | | | ХАРЬКОВСКИЙ ПРОМСТРОЙНИИ ПРОЕКТ | | | |

| МАРКА ЛОТКА | Поз. | НАИМЕНОВАНИЕ | Кол. | ОБОЗНАЧЕНИЕ ДОКУМЕНТА | МАССА ЛОТКА, Т |
|----------------|------|-----------------------------------|------|-----------------------|----------------|
| ЛК300.150.45-5 | | Поз. 3, 5 по ЛК300.150.45-1 | | | 1,63 |
| | 1 | СЕТКА С7-17 | 1 | 3.006.1-8.2-1-7 | |
| | 2 | С8-16 | 1 | -27 | |
| | 4 | ПЕТЛЯ УП1-3 | 4 | 1.400-9 вып.1 | |
| | 7 | БЕТОН КЛАССА В25 ;м³ | 0,65 | | |
| ЛК300.150.45-6 | | Поз. 1, 3, 5, 7 по ЛК300.150.45-1 | | | 1,63 |
| | 2 | СЕТКА С8-16 | 1 | 3.006.1-8.2-1-27 | |
| | 6 | ИЗДЕЛИЕ ЗАКЛАДНОЕ М1 | 4 | -132 | |
| | | | | | |
| ЛК300.150.45-7 | | Поз. 1, 3, 4 по ЛК300.150.45-1 | | | 1,63 |
| | 2 | СЕТКА С8-17 | 1 | 3.006.1-8.2-1-28 | |
| | 5 | ФИКСАТОР Ф2 | 10 | -130 | |
| | 6 | ИЗДЕЛИЕ ЗАКЛАДНОЕ М1 | 4 | -132 | |
| | 7 | БЕТОН КЛАССА В20, м³ | 0,65 | | |
| ЛК300.150.45-8 | | Поз. 1, 3 по ЛК300.150.45-1 | | | 1,63 |
| | 2 | СЕТКА С8-18 | 1 | 3.006.1-8.2-1-28 | |
| | 4 | ПЕТЛЯ УП1-3 | 4 | 1.400-9 вып.1 | |
| | 5 | ФИКСАТОР Ф2 | 10 | 3.006.1-8.2-1-130 | |
| | 6 | ИЗДЕЛИЕ ЗАКЛАДНОЕ М1 | 4 | -132 | |
| | 7 | БЕТОН КЛАССА В22,5; м³ | 0,65 | | |
| | | | | | |
| ЛК300.150.45-9 | | Поз. 3..5, 7 по ЛК300.150.45-1 | | | 1,63 |
| | 1 | СЕТКА С7-18 | 1 | 3.006.1-8.2-1-7 | |
| | 2 | С8-16 | 1 | -27 | |

| МАРКА ЛОТКА | Поз. | НАИМЕНОВАНИЕ | Кол. | ОБОЗНАЧЕНИЕ ДОКУМЕНТА | МАССА ЛОТКА, Т |
|-----------------|------|-----------------------------|------|-----------------------|----------------|
| ЛК300.150.45-10 | | Поз. 3..5 по ЛК300.150.45-1 | | | 1,63 |
| | 1 | СЕТКА С7-19 | 1 | 3.006.1-8.2-1-7 | |
| | 2 | С8-16 | 1 | -27 | |
| | 7 | БЕТОН КЛАССА В20, м³ | 0,65 | | |
| ЛК300.150.45-11 | | Поз. 3 по ЛК300.150.45-1 | | | 1,63 |
| | 1 | СЕТКА С7-20 | 1 | 3.006.1-8.2-1-7 | |
| | 2 | С8-19 | 1 | -29 | |
| | 4 | ПЕТЛЯ УП1-3 | 4 | 1.400-9 вып.1 | |
| | 5 | ФИКСАТОР Ф1 | 10 | 3.006.1-8.2-1-130 | |
| | 7 | БЕТОН КЛАССА В25 ;м³ | 0,65 | | |

Инв. № подл. Подпись и дата. Взам. инв. №

3.006.1-8.1-1-14 Лист 2



| МАРКА ЛОТКА | Поз. | НАИМЕНОВАНИЕ | КОЛ. | ОБОЗНАЧЕНИЕ ДОКУМЕНТА | МАССА ЛОТКА, Т |
|----------------|------------------------------|-----------------------|------|-----------------------|----------------|
| ЛК 75.150.45-1 | 1 | СЕТКА С2-33 | 1 | 3.006.1-8.4-1-8 | 0,40 |
| | 2 | С13-15 | 1 | 3.006.1-8.2-1-87 | |
| | 3 | С18-1 | 2 | -127 | |
| | 4 | ФИКСАТОР Ф3 | 4 | -130 | |
| | 5 | ПЕТЛЯ УП1-2 | 2 | 1.400-9 вып.1 | |
| | 6 | БЕТОН КЛАССА В15, м³ | 0,16 | | |
| ЛК 75.150.45-2 | Поз. 2...6 по ЛК 75.150.45-1 | | | | |
| | 1 | СЕТКА С12-8 | 1 | 3.006.1-8.2-1-70 | |
| ЛК 75.150.45-3 | Поз. 2...6 по ЛК 75.150.45-1 | | | | |
| | 1 | СЕТКА С2-35 | 1 | 3.006.1-8.4-1-В | |
| ЛК 75.150.45-4 | Поз. 2...5 по ЛК 75.150.45-1 | | | | |
| | 1 | СЕТКА С2-35 | 1 | 3.006.1-8.4-1-В | |
| | 6 | БЕТОН КЛАССА В20, м³ | 0,16 | | |
| ЛК 75.150.45-5 | Поз. 3,4 по ЛК 75.150.45-1 | | | | |
| | 1 | СЕТКА С12-9 | 1 | 3.006.1-8.2-1-71 | |
| | 2 | С13-16 | 1 | -87 | |
| | 5 | ПЕТЛЯ УП1-1 | 2 | 1.400-9 вып.1 | |
| | 6 | БЕТОН КЛАССА В25 ; м³ | 0,16 | | |

1. ПРОДОЛЖЕНИЕ СПЕЦИФИКАЦИИ СМ. НА Л. 2
2. УЗЛЫ 1...4 СМ. ДОКУМ.-50
3. СХЕМУ УСТАНОВКИ ФИКСАТОРОВ ПОЗ. 4 СМ. ДОКУМ. 51

Имя, № повор. Подпись и дата Взята из №

| | | | | | | | | | | | |
|---------------------|----------------------|----------------------|-------------------|--------------------|------------------|-----------------|------------------|---|------------------------------------|------|--------|
| НАЧ. ОТД. АГРАНОВИЧ | И. КОНТР. КОРОТЕЦКИЙ | ГЛ. СПЕЦ. КОРОТЕЦКИЙ | ЗАВ. ГР. ЧУМАКОВА | ВЕД. ИНЖ. ЧУМАКОВА | ПРОВЕР. ЧУМАКОВА | РАЗРАБ. ХВОСТИК | 3.006.1-8.1-1-15 | ЛОТОК ЛК 75.150.45-1...ЛК 75.150.45-11 | СТАДИЯ | ЛИСТ | ЛИСТОВ |
| | | | | | | | | | Р | 1 | 2 |
| | | | | | | | | | ХАРЬКОВСКИЙ ПРОМСТРОЙНИЙ ПРОЕКТ | | |

| МАРКА ЛОТКА | Поз. | НАИМЕНОВАНИЕ | Кол. | ОБОЗНАЧЕНИЕ ДОКУМЕНТА | МАССА ЛОТКА, Т |
|-----------------|------|---------------------------------|------|-----------------------|----------------|
| ЛК 75.150.45-6 | | Поз. 1, 3...6 по ЛК 75.150.45-1 | | | 0,40 |
| | 2 | СЕТКА С 13-16 | 1 | 3.006.1-8.2-1-87 | |
| ЛК 75.150.45-7 | | Поз. 1, 3, 5 по ЛК 75.150.45-1 | | | |
| | 2 | СЕТКА С 13-17 | 1 | 3.006.1-8.2-1-88 | |
| | 4 | ФИКСАТОР Ф2 | 4 | -130 | |
| | 6 | БЕТОН КЛАССА В20, м³ | 0,16 | | |
| ЛК 75.150.45-8 | | Поз. 1, 3 по ЛК 75.150.45-1 | | | |
| | 2 | СЕТКА С 13-18 | 1 | 3.006.1-8.2-1-88 | |
| | 4 | ФИКСАТОР Ф2 | 4 | -130 | |
| | 5 | ПЕТЛЯ УП1-1 | 2 | 1.400-9 вып.1 | |
| | 6 | БЕТОН КЛАССА В22,5; м³ | 0,16 | | |
| ЛК 75.150.45-9 | | Поз. 3...6 по ЛК 75.150.45-1 | | | |
| | 1 | СЕТКА С 12-10 | 1 | 3.006.1-8.2-1-71 | |
| | 2 | С 13-16 | 1 | -87 | |
| ЛК 75.150.45-10 | | Поз. 3...5 по ЛК 75.150.45-1 | | | |
| | 1 | СЕТКА С 12-11 | 1 | 3.006.1-8.2-1-71 | |
| | 2 | С 13-16 | 1 | -87 | |
| | 6 | БЕТОН КЛАССА В20, м³ | 0,16 | | |

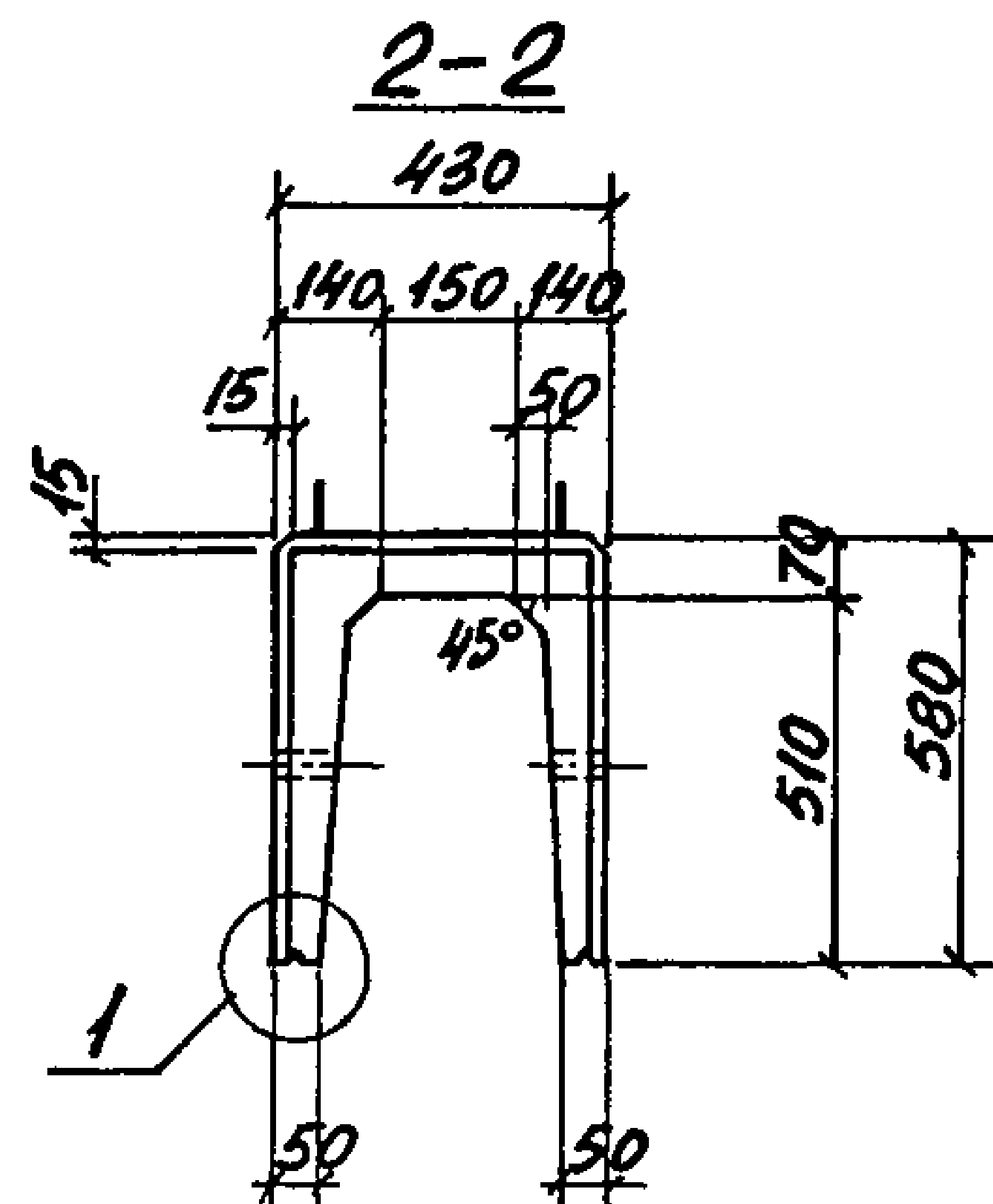
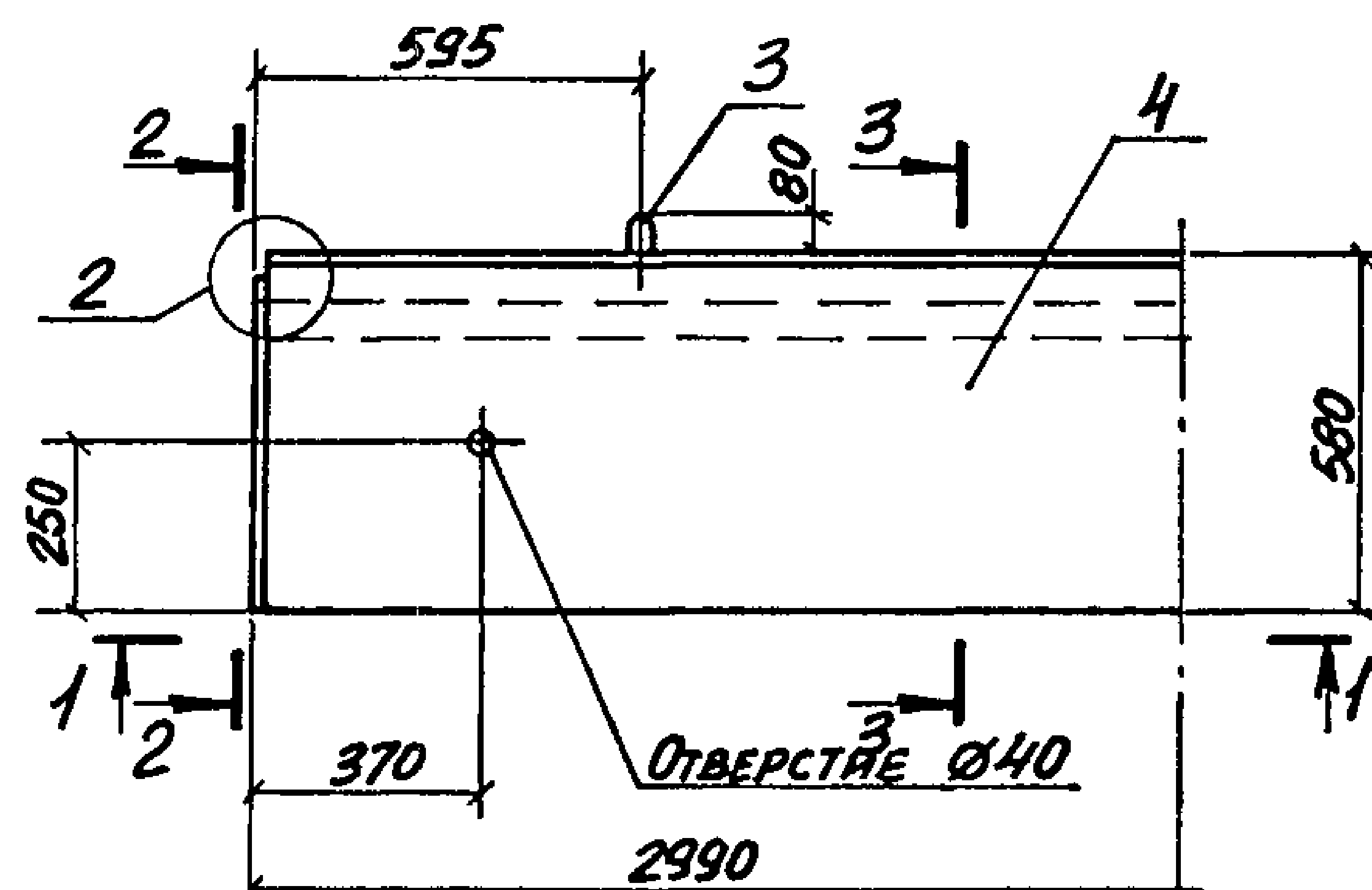
| МАРКА ЛОТКА | Поз. | НАИМЕНОВАНИЕ | Кол. | ОБОЗНАЧЕНИЕ ДОКУМЕНТА | МАССА ЛОТКА, Т |
|-----------------|------|--------------------------|------|-----------------------|----------------|
| ЛК 75.150.45-11 | | Поз. 3 по ЛК 75.150.45-1 | | | 0,40 |
| | 1 | СЕТКА С 12-12 | 1 | 3.006.1-8.2-1-71 | |
| | 2 | С 13-19 | 1 | -89 | |
| | 4 | ФИКСАТОР Ф1 | 4 | -130 | |
| | 5 | ПЕТЛЯ УП1-1 | 2 | 1.400-9 вып.1 | |
| | 6 | БЕТОН КЛАССА В25 ; м³ | 0,16 | | |

Имя, № год. Подпись и дата Взам. инв.

3.006.1-8.1-1-15

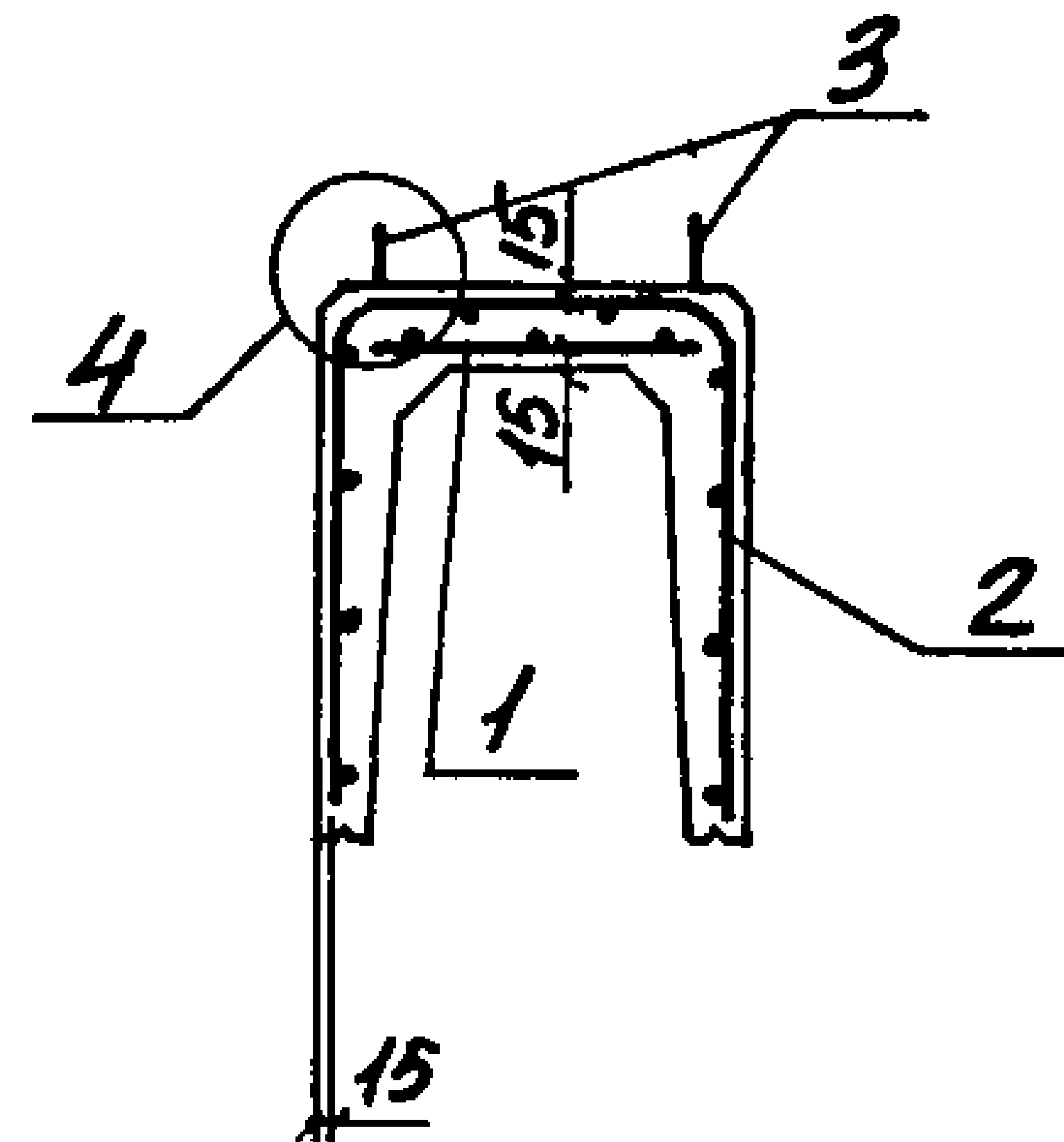
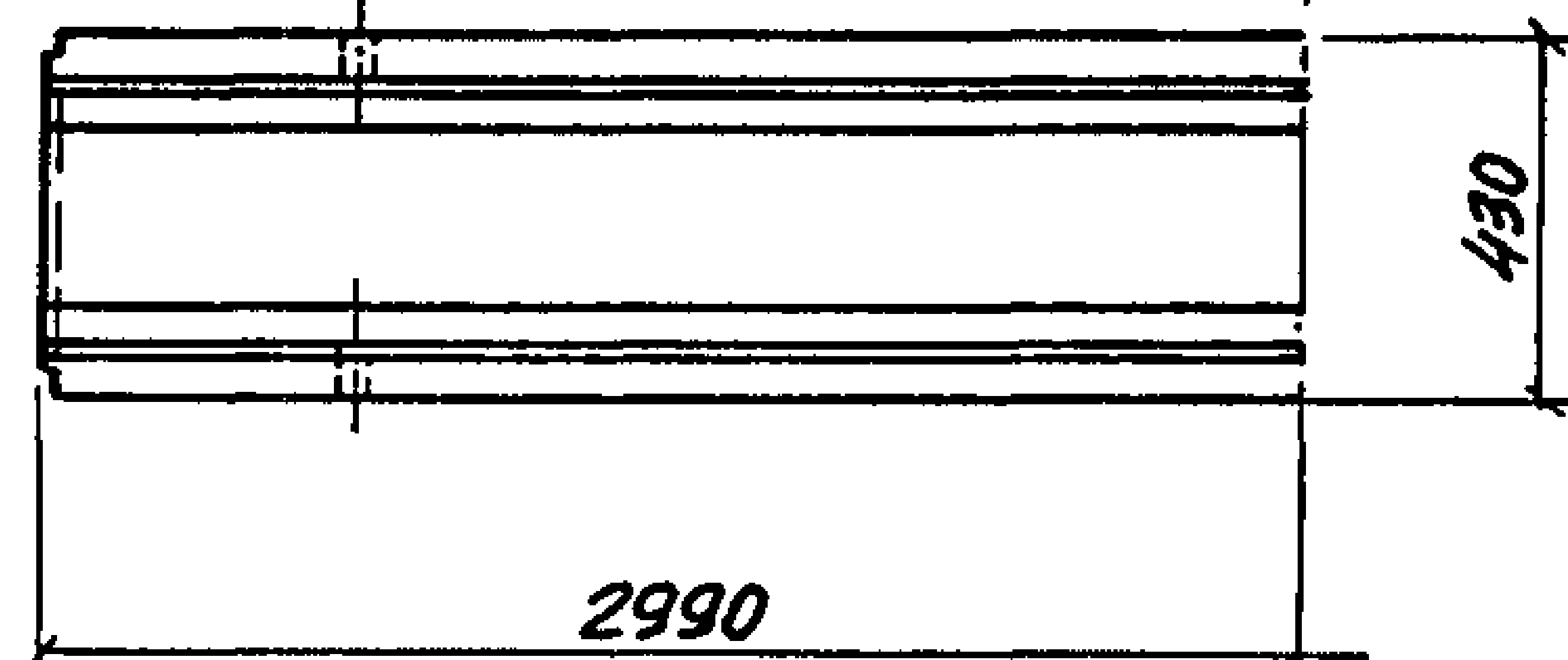
| |
|------|
| Лист |
| 2 |

ЛК 300.45.60-1... ЛК 300.45.60-4

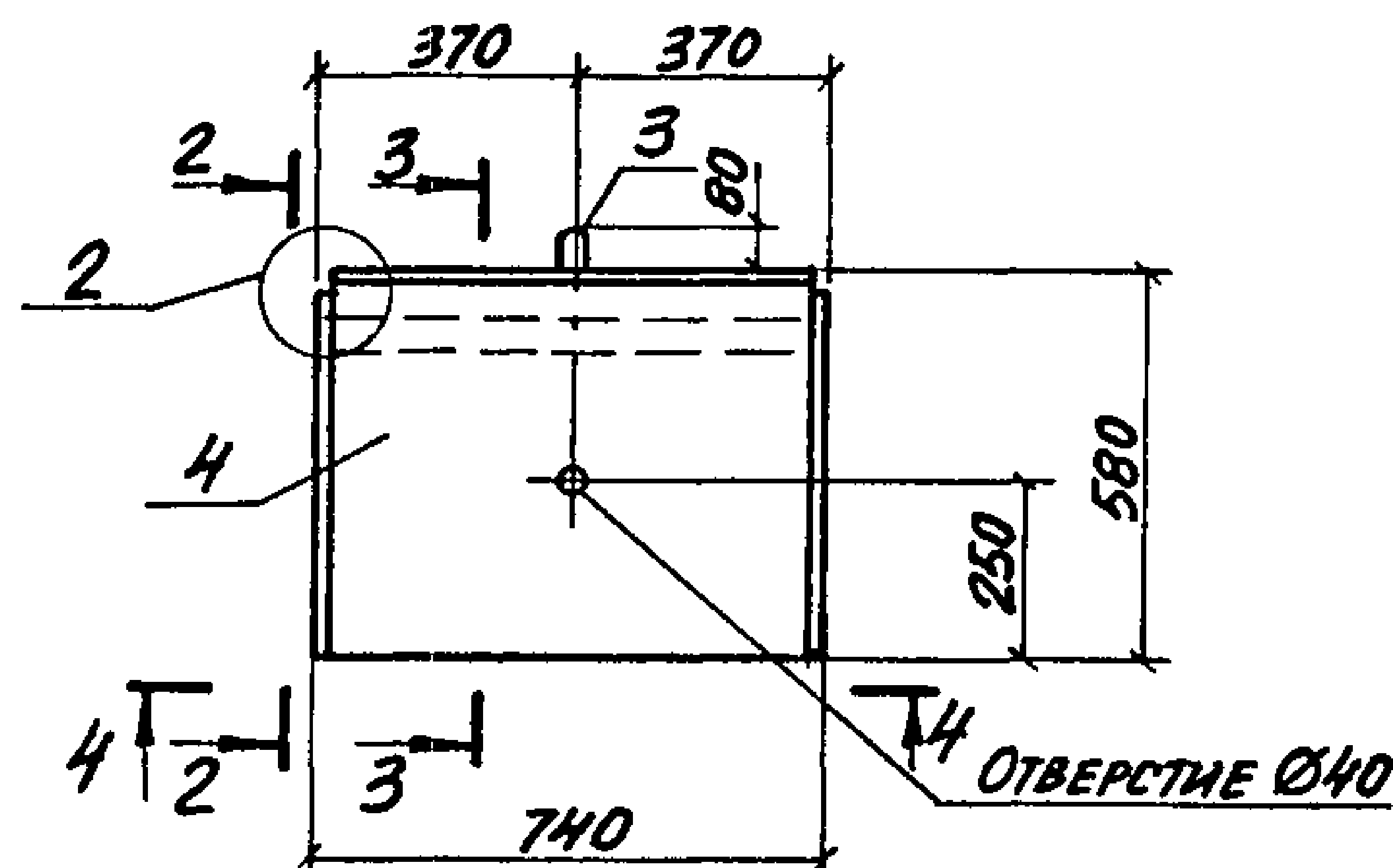


1-1

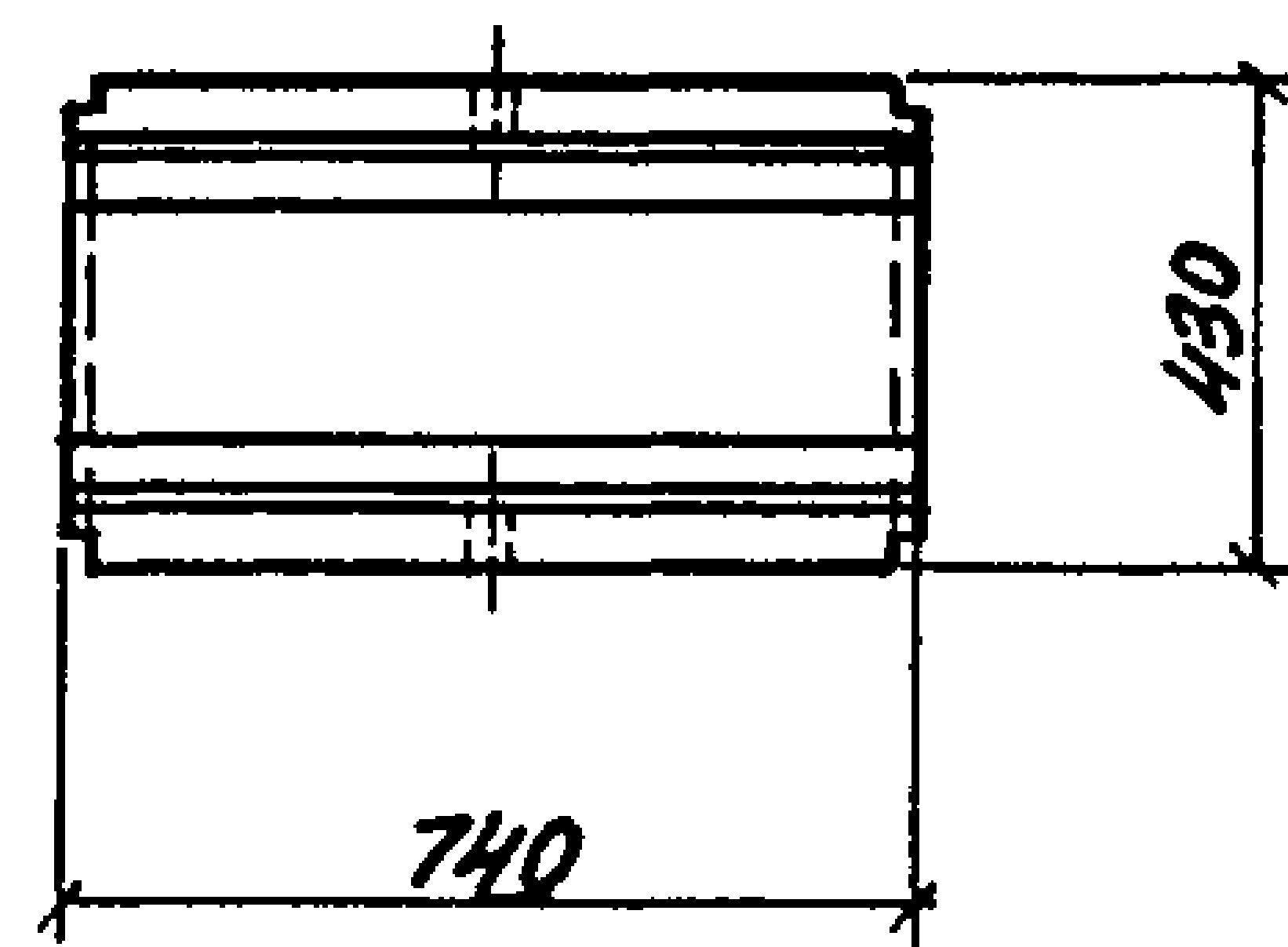
Ось симметрии
3-3
СХЕМА АРМИРОВАНИЯ



ЛК 75.45.60-1... ЛК 75.45.60-4



4-4



| МАРКА ЛОТКА | Поз. | НАИМЕНОВАНИЕ | КОЛ. | ОБОЗНАЧЕНИЕ ДОКУМЕНТА | МАССА ЛОТКА, Т |
|---------------|---------------------------|------------------------|------|-----------------------|----------------|
| ЛК300.45.60-1 | 1 | СЕТКА С7-2 | 1 | 3.006.1-8.2-1-1 | 0,80 |
| | 2 | С8-20 | 1 | -29 | |
| | 3 | ПЕТЛЯ ЧП1-2 | 4 | 1.400-9, вып.1 | |
| | 4 | БЕТОН КЛАССА В15, м³ | 0,32 | | |
| ЛК300.45.60-2 | Поз. 1,3 по ЛК300.45.60-1 | | | | |
| | 2 | СЕТКА С8-21 | 1 | 3.006.1-8.2-1-30 | |
| ЛК300.45.60-3 | 4 | БЕТОН КЛАССА В20, м³ | 0,32 | | |
| | 1 | СЕТКА С7-2 | 1 | 3.006.1-8.2-1-1 | |
| | 2 | С8-21 | 1 | -30 | |
| | 3 | ПЕТЛЯ ЧП1-1 | 4 | 1.400-9, вып.1 | |
| | 4 | БЕТОН КЛАССА В22,5, м³ | 0,32 | | |

- Узлы 1,2,4 — см. докум. — 50
- ПРОДОЛЖЕНИЕ СПЕЦИФИКАЦИИ СМ. НА Л. 2.

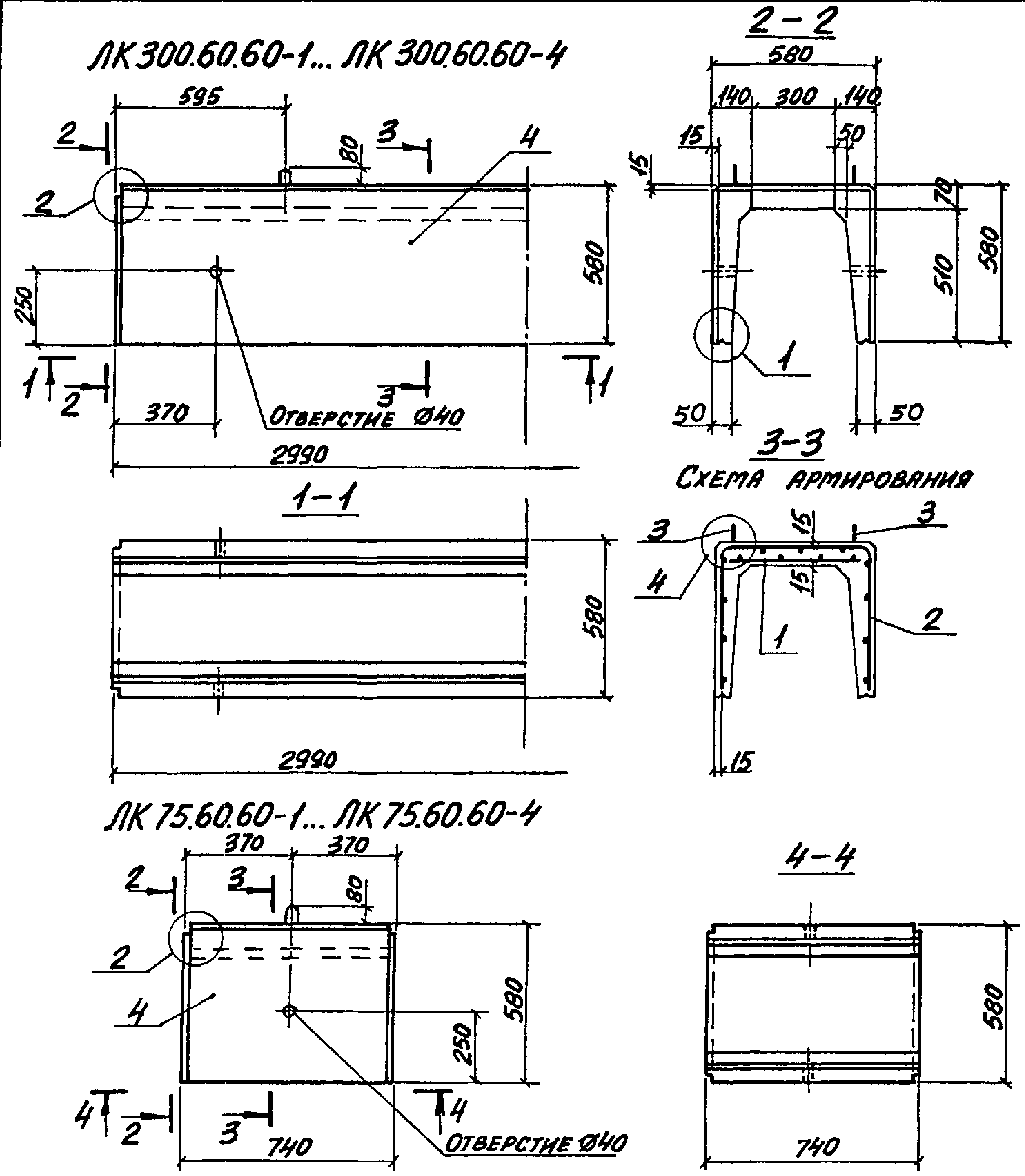
ИНВ. № ПОДЛ. ПОДПИСЬ И ДАТА ВЗЯТИЯ №

| | | | | | | | | | | |
|--|---------------------|----------------------|-------------------|-------------------|------------------|-----------------|-----------------------------------|--------|------|--------|
| НАЧ. ОТД. АГРАНОВИЧ | Н. КОНТ. КОРОТЕЦКИЙ | ГЛ. СПЕЦ. КОРОТЕЦКИЙ | ЗАВ. ГР. ЧУМАКОВА | ВЕД. НИИ ЧУМАКОВА | ПРОВЕР. ЧУМАКОВА | РАЗРАБ. ХВОСТИК | 3.006.1-8.1-1-16 | СТАДИЯ | ЛИСТ | ЛИСТОВ |
| | | | | | | | | Р | 1 | 2 |
| ЛОТОК ЛК300.45.60-1... ЛК300.45.60-4; ЛК75.45.60-1... ЛК75.45.60-4 | | | | | | | ХАРЬКОВСКИЙ ПРОМСТРОЙНИИПРОЕКТ | | | |

| МАРКА ЛОТКА | Поз. | НАИМЕНОВАНИЕ | КОЛ. | ОБОЗНАЧЕНИЕ ДОКУМЕНТА | МАССА ЛОТКА, Т |
|--------------|------|------------------------------------|------|-----------------------|----------------|
| ЛК300.4560-4 | 1 | СЕТКА С7-2 | 1 | 3.006.1-8.2-1-1 | 0,80 |
| | 2 | С8-21 | 1 | -30 | |
| | 3 | ПЕТЛЯ ЧП1-1 | 4 | 1.400-9, вып.1 | |
| | 4 | БЕТОН КЛАССА В25, м ³ | 0,32 | | |
| ЛК75.4560-1 | 1 | СЕТКА С2-3 | 1 | 3.006.1-8.4-1-4 | 0,20 |
| | 2 | С13-20 | 1 | 3.006.1-8.2-1-89 | |
| | 3 | ПЕТЛЯ ЧП1-2 | 2 | 1.400-9, вып.1 | |
| | 4 | БЕТОН КЛАССА В15, м ³ | 0,08 | | |
| ЛК75.4560-2 | | Поз. 1,3 по ЛК75.45.60-1 | | | 0,20 |
| | 2 | СЕТКА С13-21 | 1 | 3.006.1-8.2-1-90 | |
| | 4 | БЕТОН КЛАССА В20, м ³ | 0,08 | | |
| ЛК75.4560-3 | 1 | СЕТКА С2-3 | 1 | 3.006.1-8.4-1-4 | 0,20 |
| | 2 | С13-21 | 1 | 3.006.1-8.2-1-90 | |
| | 3 | ПЕТЛЯ ЧП1-1 | 2 | 1.400-9, вып.1 | |
| | 4 | БЕТОН КЛАССА В22,5, м ³ | 0,08 | | |
| ЛК75.4560-4 | 1 | СЕТКА С2-3 | 1 | 3.006.1-8.4-1-4 | 0,20 |
| | 2 | С13-21 | 1 | 3.006.1-8.2-1-90 | |
| | 3 | ПЕТЛЯ ЧП1-1 | 2 | 1.400-9, вып.1 | |
| | 4 | БЕТОН КЛАССА В25, м ³ | 0,08 | | |

ИТВ. № ПОДД. ПОДПИСЬ И ДАТА ВЗЯТИЯ

| | |
|------------------|------|
| 3.006.1-8.1-1-16 | ЛИСТ |
| | 2 |



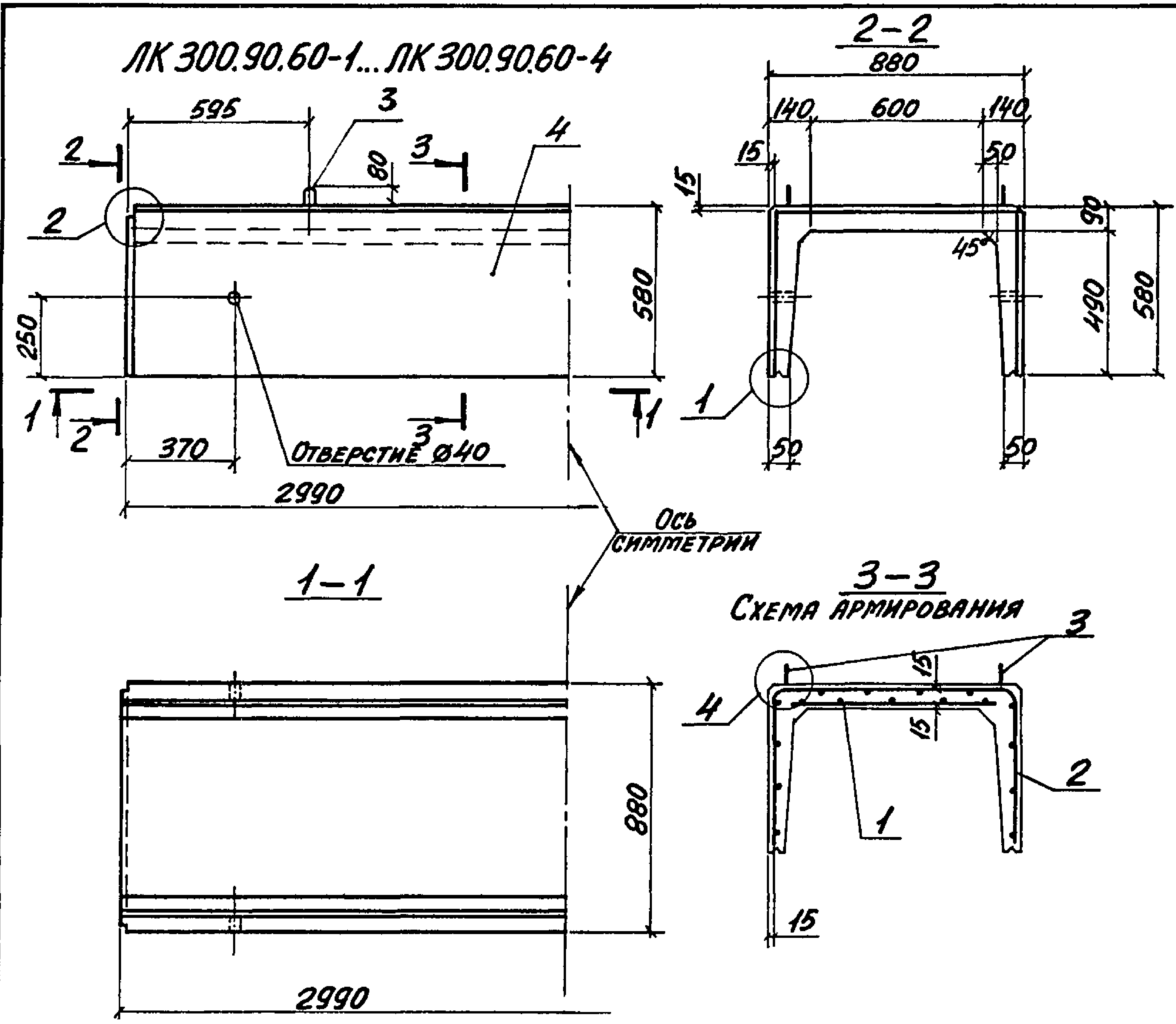
| МАРКА ЛОТКА | Поз. | НАИМЕНОВАНИЕ | КОЛ. | ОБОЗНАЧЕНИЕ ДОКУМЕНТА | МАССА ЛОТКА, Т |
|---------------|----------------------------------|----------------------------------|------|-----------------------|----------------|
| ЛК300.60.60-2 | | Поз. 1,3,4 по ЛК300.60.60-1 | | | 0,88 |
| | 2 | СЕТКА С8-23 | 1 | 3.006.1-8.2-1-31 | |
| ЛК300.60.60-3 | | Поз. 3,4 по ЛК300.60.60-1 | | | |
| | 1 | СЕТКА С7-4 | 1 | 3.006.1-8.2-1-2 | |
| ЛК300.60.60-4 | 2 | С8-23 | 1 | - 31 | |
| | 1 | СЕТКА С7-4 | 1 | - 2 | |
| | 2 | С8-23 | 1 | - 31 | |
| | 3 | ПЕТЛЯ УП1-2 | 4 | 1.400-9 вып.1 | |
| ЛК75.60.60-1 | 4 | БЕТОН КЛАССА В20, м ³ | 0,35 | | |
| | 1 | СЕТКА С2-10 | 1 | 3.006.1-8.4-1-5 | |
| | 2 | С13-22 | 1 | 3.006.1-8.2-1-90 | |
| | 3 | ПЕТЛЯ УП1-2 | 2 | 1.400-9 вып.1 | |
| 4 | БЕТОН КЛАССА В15, м ³ | | | | |
| ЛК75.60.60-2 | | Поз. 1,3,4 по ЛК75.60.60-1 | 0,09 | | |
| | 2 | СЕТКА С13-23 | 1 | 3.006.1-8.2-1-91 | |
| ЛК75.60.60-3 | | Поз. 3,4 по ЛК75.60.60-1 | | | |
| | 1 | СЕТКА С2-11 | 1 | 3.006.1-8.4-1-5 | |
| ЛК75.60.60-4 | 2 | С13-23 | 1 | 3.006.1-8.2-1-91 | |
| | 1 | СЕТКА С2-11 | 1 | 3.006.1-8.4-1-5 | |
| ЛК75.60.60-4 | 2 | С13-23 | 1 | 3.006.1-8.2-1-91 | |
| | 3 | ПЕТЛЯ УП1-2 | 2 | 1.400-9 вып.1 | |
| ЛК75.60.60-4 | 4 | БЕТОН КЛАССА В20, м ³ | 0,09 | | |

Узлы 1,2,4 - см. док. - 50

Инв. № подл. Подпись и дата Взам. инв. №

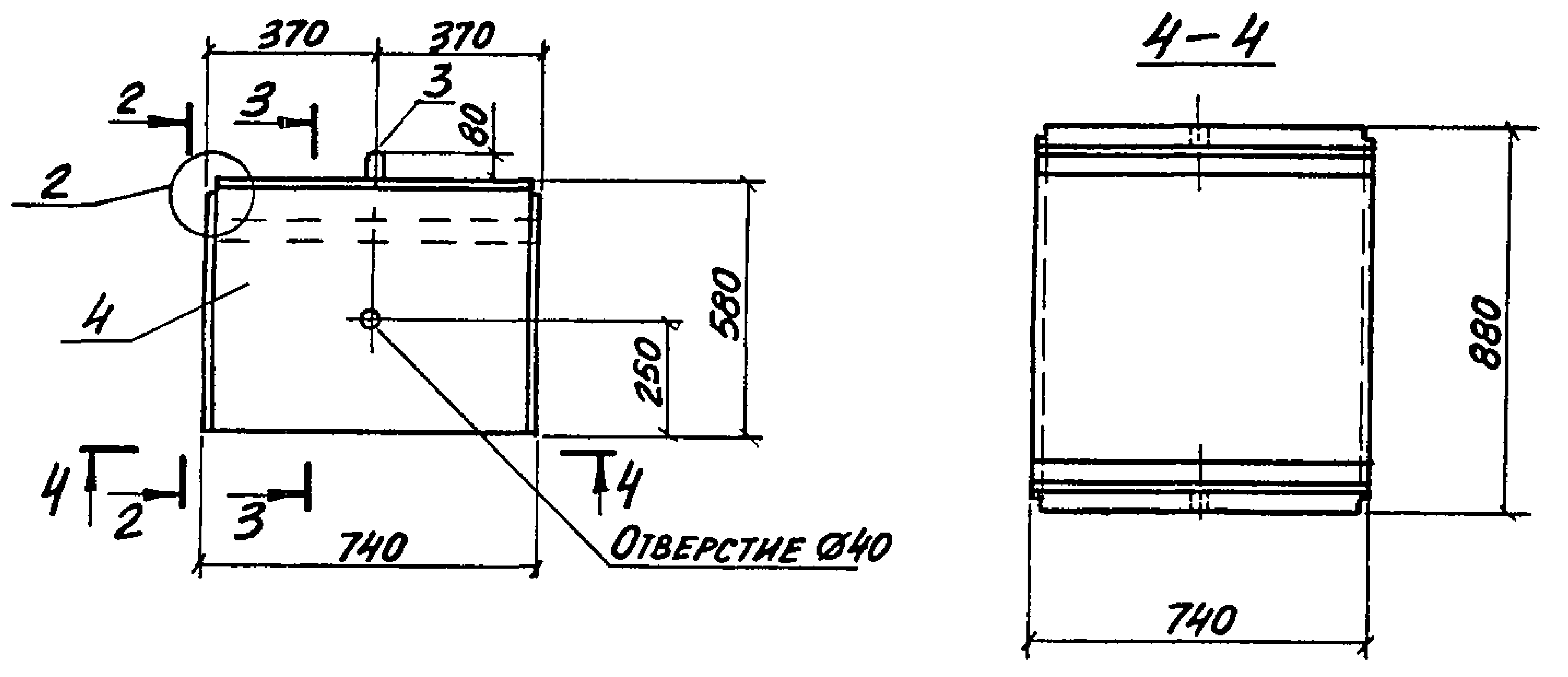
| МАРКА ЛОТКА | Поз. | НАИМЕНОВАНИЕ | КОЛ. | ОБОЗНАЧЕНИЕ ДОКУМЕНТА | МАССА ЛОТКА, Т |
|---------------|------|----------------------------------|------|-----------------------|----------------|
| ЛК300.60.60-1 | 1 | СЕТКА С7-3 | 1 | 3.006.1-8.2-1-2 | 0,88 |
| | 2 | С8-22 | 1 | - 30 | |
| | 3 | ПЕТЛЯ УП1-2 | 4 | 1.400-9 вып.1 | |
| | 4 | БЕТОН КЛАССА В15, м ³ | 0,35 | | |

| | | | | | | |
|----------|------------|--|---|--------|------|--------|
| НАЧ.ОТД. | АГРАНОВИЧ | | 3.006.1-8.1-1-17 | СТАДИЯ | ЛИСТ | ЛИСТОВ |
| Н.КОНТР. | КОРОТЕЦКИЙ | | | | | |
| ГЛ.СПЕЦ. | КОРОТЕЦКИЙ | | | | | |
| ЗАВ.ГР. | ЧУМАКОВА | | | | | |
| ВЕД.ИНЖ. | ЧУМАКОВА | | | | | |
| ПРОВЕР. | ЧУМАКОВА | | ЛОТОК | Р | | 1 |
| РАЗРАБ. | ХВОСТИК | | ЛК300.60.60-1... ЛК300.60.60-4; ЛК75.60.60-1... ЛК75.60.60-4 | | | |



| МАРКА ЛОТКА | Поз. | НАИМЕНОВАНИЕ | Кол. | ОБОЗНАЧЕНИЕ ДОКУМЕНТА | МАССА ЛОТКА, Т | |
|---------------|------|-----------------------------|------|-----------------------|----------------|------|
| ЛК300.90.60-1 | 1 | СЕТКА С3-2 | 1 | 3.006.1-8.4-1-19 | 1,13 | |
| | 2 | С8-24 | 1 | 3.006.1-8.2-1-31 | | |
| | 3 | ПЕТЛЯ УП1-4 | 4 | 1.400-9 вып.1 | | |
| | 4 | БЕТОН КЛАССА В15, м³ | 0,15 | | | |
| ЛК300.90.60-2 | | Поз. 2...4 по ЛК300.90.60-1 | | | | |
| ЛК300.90.60-3 | 1 | СЕТКА С7-6 | 1 | 3.006.1-8.2-1-3 | | |
| | | Поз. 2...4 по ЛК300.90.60-1 | | | | |
| ЛК300.90.60-4 | 1 | СЕТКА С7-7 | 1 | 3.006.1-8.2-1-3 | | |
| | | Поз. 2...4 по ЛК300.90.60-1 | | | | |
| ЛК75.90.60-1 | 1 | СЕТКА С2-17 | 1 | 3.006.1-8.4-1-6 | | 0,28 |
| | 2 | С13-24 | 1 | 3.006.1-8.2-1-91 | | |
| | 3 | ПЕТЛЯ УП1-2 | 2 | 1.400-9 вып.1 | | |
| | 4 | БЕТОН КЛАССА В15, м³ | 0,11 | | | |
| ЛК75.90.60-2 | | Поз. 2...4 по ЛК75.90.60-1 | | | | |
| ЛК75.90.60-3 | 1 | СЕТКА С2-20 | 1 | 3.006.1-8.4-1-6 | | |
| | | Поз. 2...4 по ЛК75.90.60-1 | | | | |
| ЛК75.90.60-4 | 1 | СЕТКА С2-21 | 1 | 3.006.1-8.4-1-6 | | |
| | | Поз. 2...4 по ЛК75.90.60-1 | | | | |
| ЛК75.90.60-4 | 1 | СЕТКА С12-2 | 1 | 3.006.1-8.2-1-69 | | |

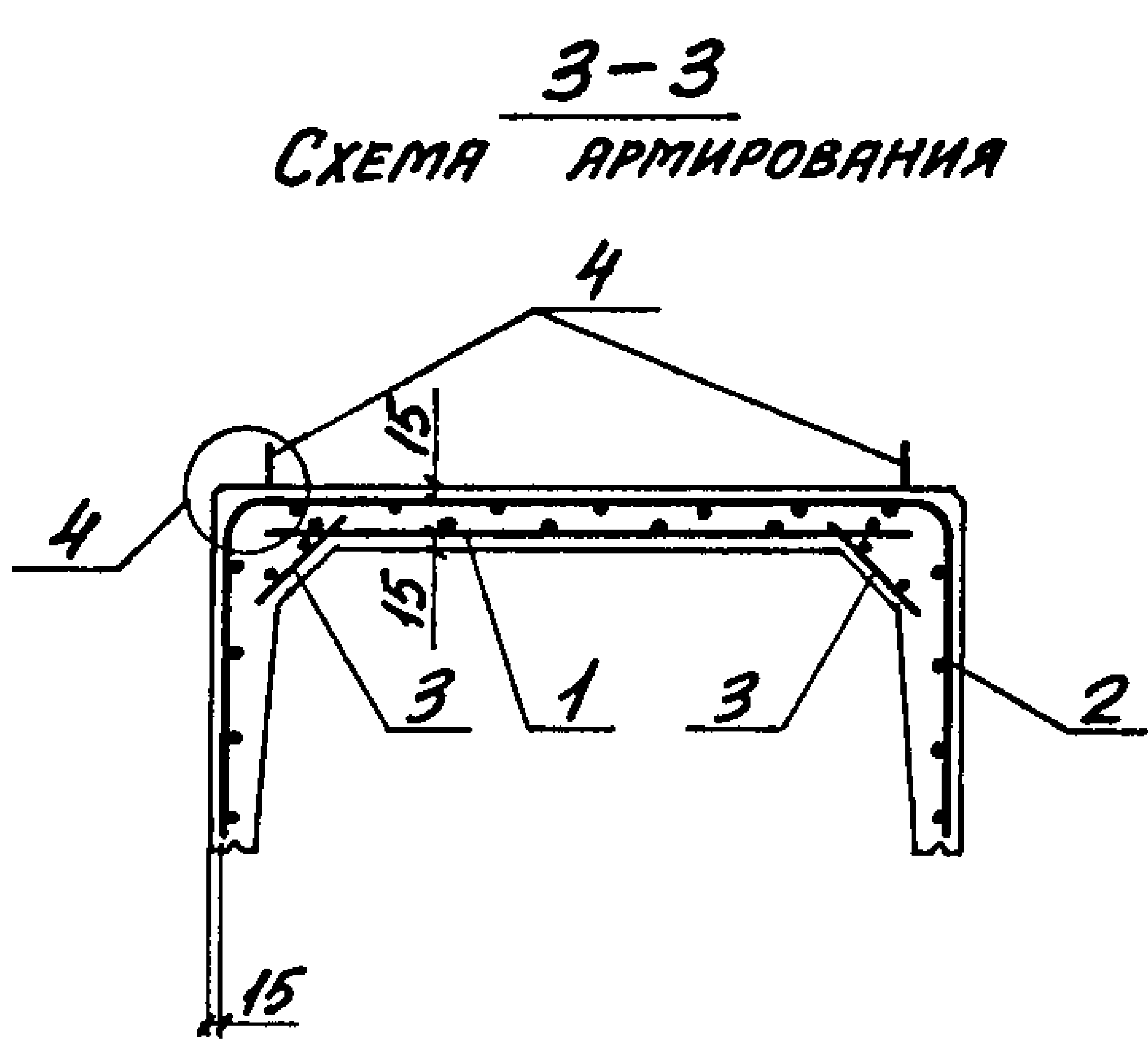
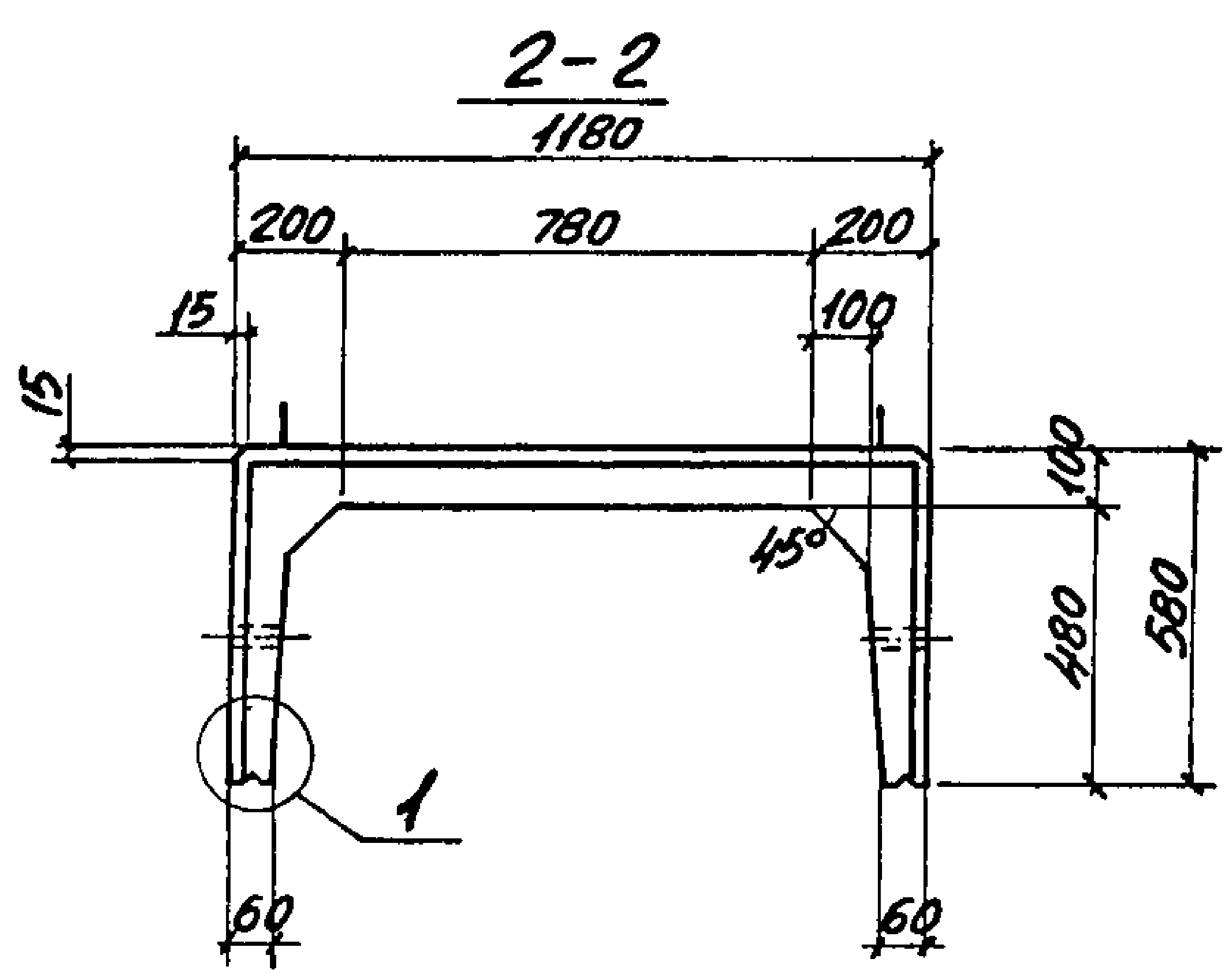
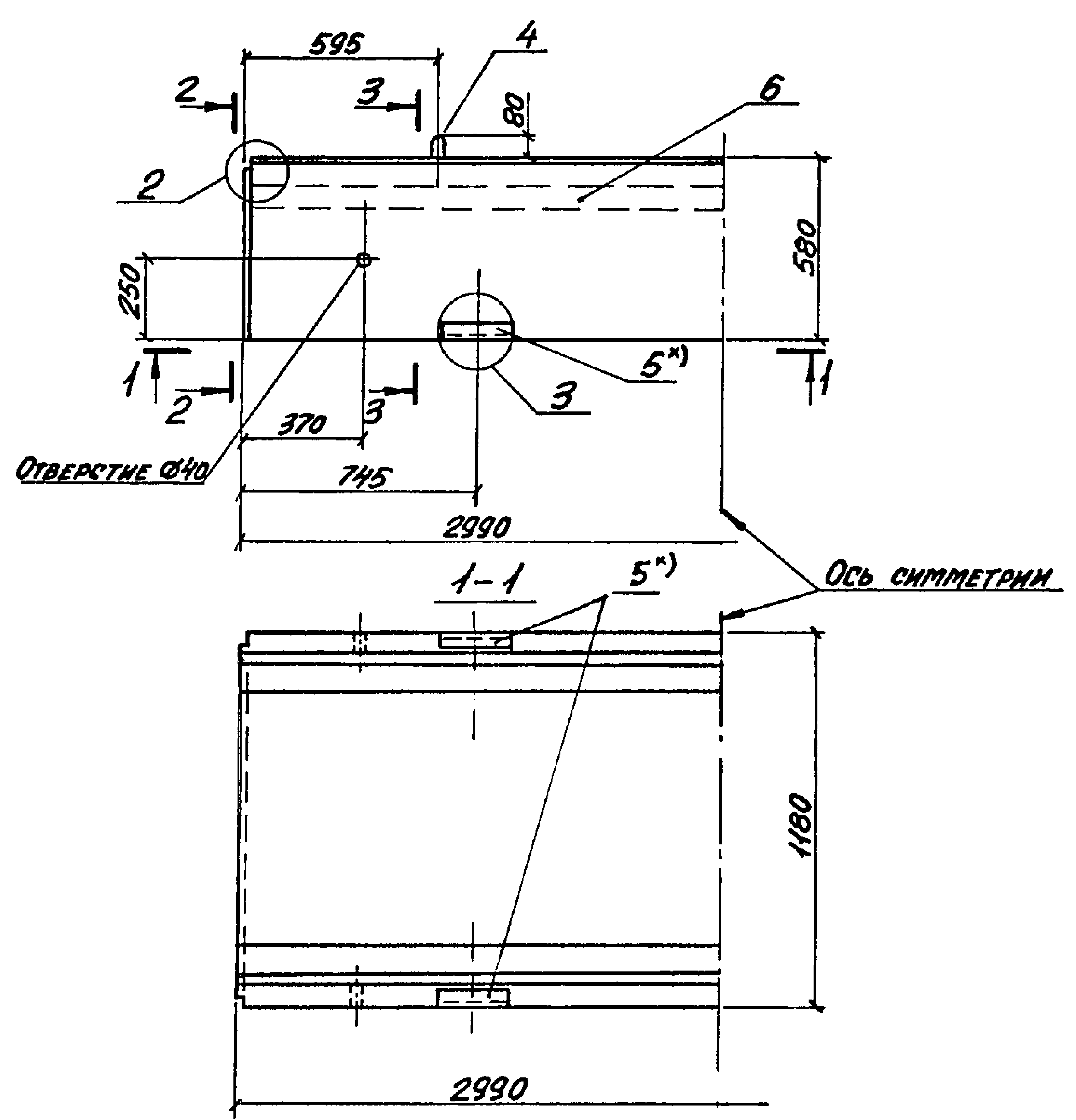
ЛК 75.90.60-1... ЛК 75.90.60-4



Узлы 1,2,4 см. докум. - 50

Имя, № подл. Подпись и дата Взят, инв. №

| | | | | | |
|--------------|---------|--------|--------------|-----------------------------------|-------------|
| Имя, № подл. | Подпись | и дата | Взят, инв. № | 3.006.1-8.1-1-18 | |
| Имя, № подл. | Подпись | и дата | Взят, инв. № | ЛОТОК | СТАДИЯ ЛИСТ |
| Имя, № подл. | Подпись | и дата | Взят, инв. № | ЛК 300.90.60-1... ЛК 300.90.60-4; | Р |
| Имя, № подл. | Подпись | и дата | Взят, инв. № | ЛК 75.90.60-1... ЛК 75.90.60-4 | ЛИСТОВ |
| Имя, № подл. | Подпись | и дата | Взят, инв. № | | 1 |
| Имя, № подл. | Подпись | и дата | Взят, инв. № | ХАРЬКОВСКИЙ ПРОМСТРОЙНИИ ПРОЕКТ | |



| МАРКА ЛОТКА | Поз. | НАИМЕНОВАНИЕ | Кол. | ОБОЗНАЧЕНИЕ ДОКУМЕНТА | МАССА ЛОТКА, Т | |
|----------------|------|--------------------------------|------|-----------------------|----------------|--|
| ЛК300.120.60-1 | 1 | СЕТКА С3-8 | 1 | 3.006.1-8.4-1-22 | 1,55 | |
| | 2 | С8-25 | 1 | 3.006.1-8.2-1-32 | | |
| | 3 | С17-1 | 2 | - | | |
| | 4 | ПЕТЛЯ УП1-4 | 4 | 1.400-9, вып.1 | | |
| | 6 | БЕТОН КЛАССА В15, м³ | 0,62 | | | |
| | | | | | | |
| ЛК300.120.60-2 | | Поз. 2...4,6 по ЛК300.120.60-1 | | | | |
| | 1 | СЕТКА С7-10 | 1 | 3.006.1-8.2-1-5 | | |
| ЛК300.120.60-3 | | Поз. 2...4,6 по ЛК300.120.60-1 | | | | |
| | 1 | СЕТКА С7-11 | 1 | 3.006.1-8.2-1-6 | | |
| ЛК300.120.60-4 | | Поз. 2...4,6 по ЛК300.120.60-1 | | | | |
| | 1 | СЕТКА С7-12 | 1 | 3.006.1-8.2-1-6 | | |
| ЛК300.120.60-5 | | Поз. 2...4,6 по ЛК300.120.60-1 | | | | |
| | 1 | СЕТКА С7-13 | 1 | 3.006.1-8.2-1-5 | | |

1. Узлы 1...4 - см. док. - 50
2. Продолжение спецификации см. на л. 2.
3. Поз. 5 только для лотков марки с индексом "а"

Инв. № подл. Подпись и дата. Взам. инв. №

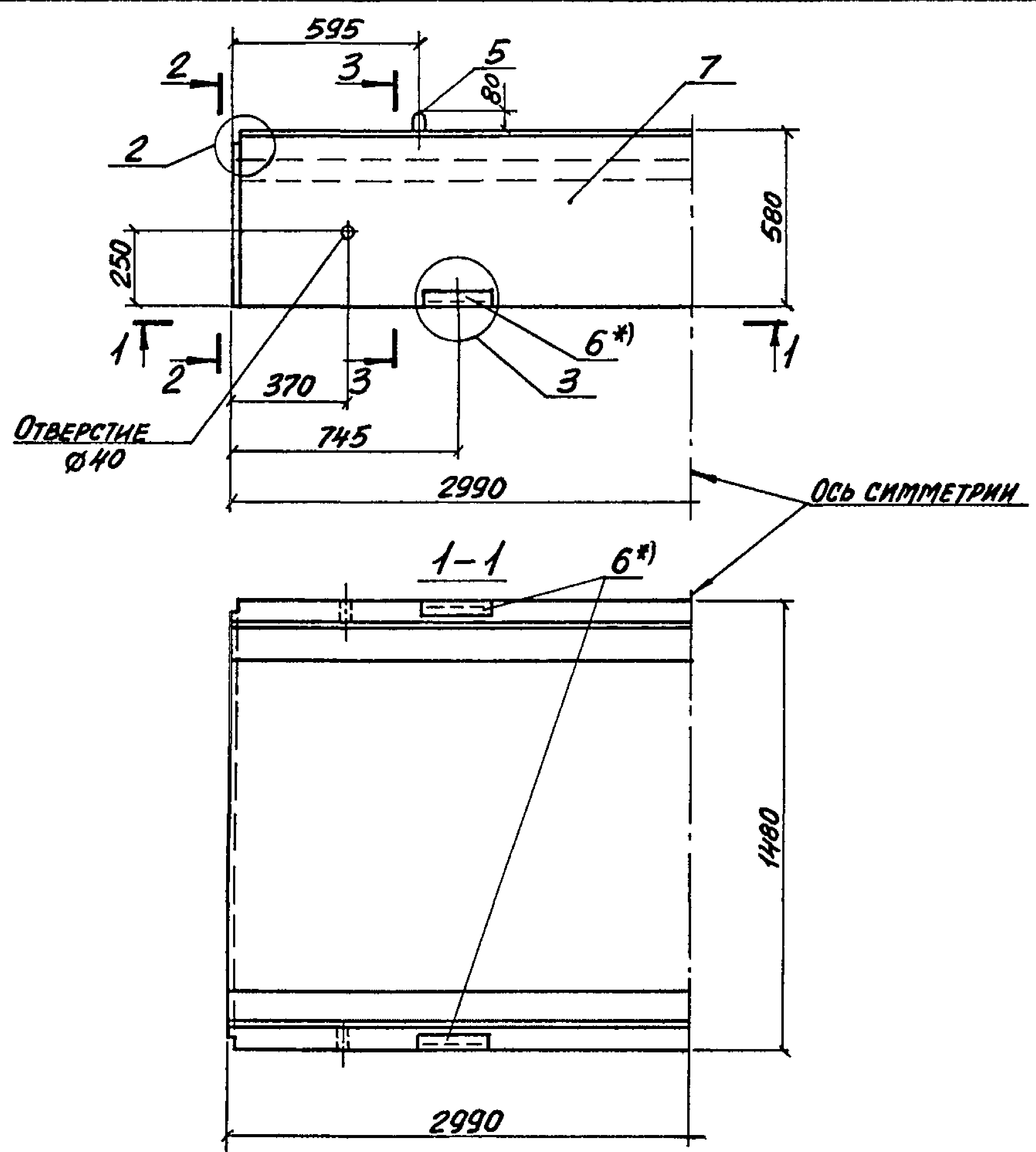
| | | | | | |
|-----------|------------|--------------------|---|------|--------|
| НАЧ. ОТД. | АГРЯНОВИЧ | <i>[Signature]</i> | 3.006.1-8.1-1-19 | | |
| Н. КОНТР. | КОРОТЕЦКИЙ | <i>[Signature]</i> | | | |
| ГЛ. СПЕЦ. | КОРОТЕЦКИЙ | <i>[Signature]</i> | ЛОТОК ЛК300.120.60-1...ЛК300.120.60-10, ЛК300.120.60-6а...ЛК300.120.60-9а | | |
| ЗАВ. ГР. | ЧУМАКОВА | <i>[Signature]</i> | | | |
| ВЕД. ИНЖ. | ЧУМАКОВА | <i>[Signature]</i> | | | |
| ПРОВЕР. | ЧУМАКОВА | <i>[Signature]</i> | | | |
| РАЗРАБ. | ХВОСТИК | <i>[Signature]</i> | | | |
| | | | СТADIЯ | ЛИСТ | ЛИСТОВ |
| | | | Р | 1 | 2 |
| | | | ХАРЬКОВСКИЙ ПРОМСТРОЙНИИ ПРОЕКТ | | |

| МАРКА ЛОТКА | Поз. | НАИМЕНОВАНИЕ | Кол. | ОБОЗНАЧЕНИЕ ДОКУМЕНТА | МАССА ЛОТКА, Т |
|-----------------|------|-------------------------------|------|-----------------------|----------------|
| ЛК300.120.60-6 | | Поз.1,3,4,6 по ЛК300.120.60-1 | | | 1,55 |
| | 2 | СЕТКА С8-26 | 1 | 3.006.1-8.2-1-32 | |
| ЛК300.120.60-6a | | Поз.1,3,4,6 по ЛК300.120.60-1 | | | |
| | 2 | СЕТКА С8-26 | 1 | 3.006.1-8.2-1-32 | |
| | 5 | ИЗДЕЛИЕ ЗАКЛАДНОЕ МЗ | 4 | -132 | |
| ЛК300.120.60-7 | | Поз.3,4,6 по ЛК300.120.60-1 | | | |
| | 1 | СЕТКА С7-10 | 1 | 3.006.1-8.2-1-5 | |
| | 2 | С8-26 | 1 | -32 | |
| ЛК300.120.60-7a | | Поз.3,4,6 по ЛК300.120.60-1 | | | |
| | 1 | СЕТКА С7-10 | 1 | 3.006.1-8.2-1-5 | |
| | 2 | С8-26 | 1 | -32 | |
| | 5 | ИЗДЕЛИЕ ЗАКЛАДНОЕ МЗ | 4 | -132 | |
| ЛК300.120.60-8 | | Поз.3,4,6 по ЛК300.120.60-1 | | | |
| | 1 | СЕТКА С7-11 | 1 | 3.006.1-8.2-1-6 | |
| | 2 | С8-26 | 1 | -32 | |
| ЛК300.120.60-8a | | Поз.3,4,6 по ЛК300.120.60-1 | | | |
| | 1 | СЕТКА С7-11 | 1 | 3.006.1-8.2-1-6 | |
| | 2 | С8-26 | 1 | -32 | |
| | | Поз.3,4,6 по ЛК300.120.60-1 | | | |
| | 5 | ИЗДЕЛИЕ ЗАКЛАДНОЕ МЗ | 4 | -132 | |

| МАРКА ЛОТКА | Поз. | НАИМЕНОВАНИЕ | Кол. | ОБОЗНАЧЕНИЕ ДОКУМЕНТА | МАССА ЛОТКА, Т |
|-----------------|-----------------|-----------------------------|-----------------------------|-----------------------|----------------|
| ЛК300.120.60-9 | | Поз.3,4,6 по ЛК300.120.60-1 | | | 1,55 |
| | 1 | СЕТКА С7-12 | 1 | 3.006.1-8.2-1-6 | |
| | 2 | С8-26 | 1 | -32 | |
| ЛК300.120.60-9a | | Поз.3,4,6 по ЛК300.120.60-1 | | | |
| | 1 | СЕТКА С7-12 | 1 | 3.006.1-8.2-1-6 | |
| | 2 | С8-26 | 1 | -32 | |
| | | Поз.3,4,6 по ЛК300.120.60-1 | | | |
| | 5 | ИЗДЕЛИЕ ЗАКЛАДНОЕ МЗ | 4 | -132 | |
| | ЛК300.120.60-10 | | Поз.3,4,6 по ЛК300.120.60-1 | | |
| 1 | | СЕТКА С7-13 | 1 | 3.006.1-8.2-1-5 | |
| 2 | | С8-26 | 1 | -32 | |

ИНВ. № ПОДЛ. ПОДАКТЬ И ДАТА ВЗАМ. ИНВЕНТ.

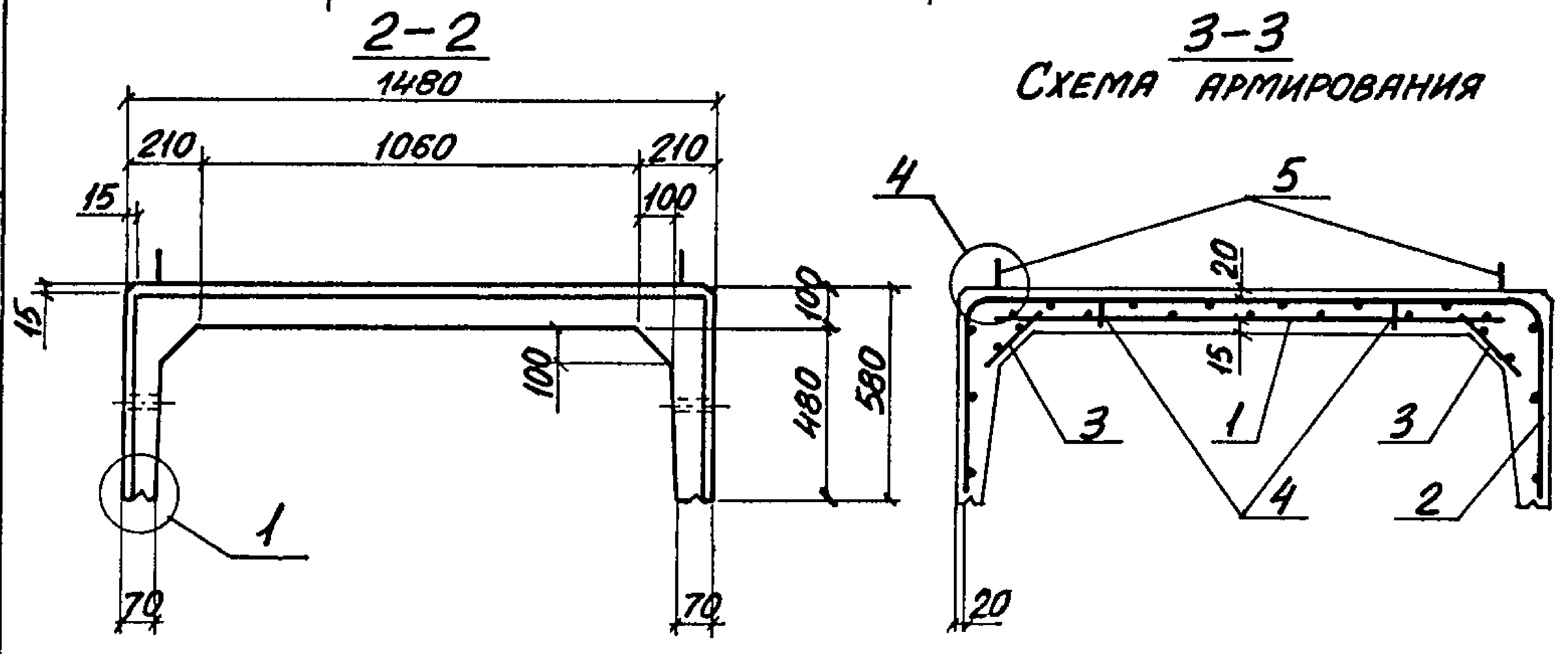
3.006.1-8.1-1-19 ЛКСТ
2



| МАРКА ЛОТКА | Поз. | НАИМЕНОВАНИЕ | Кол. | ОБОЗНАЧЕНИЕ ДОКУМЕНТА | МАССА ЛОТКА, Т |
|----------------|-----------------|----------------------|----------------------|-----------------------|----------------|
| ЛК300.150.60-1 | 1 | СЕТКА С7-27 | 1 | 3.006.1-8.2-1-9 | 1,85 |
| | 2 | С8-27 | 1 | -33 | |
| | 3 | С17-1 | 2 | -127 | |
| | 4 | ФИКСАТОР Ф3 | 10 | -130 | |
| | 5 | ПЕТЛЯ УП1-4 | 4 | 1.400-9, вып.1 | |
| | 7 | БЕТОН КЛАССА В15, м³ | 0,74 | | |
| | ЛК300.150.60-1а | 6 | ИЗДЕЛИЕ ЗАКЛАДНОЕ М1 | 4 | |
| ЛК300.150.60-2 | 1 | СЕТКА С7-15 | 1 | 3.006.1-8.2-1-5 | |
| ЛК300.150.60-3 | 1 | СЕТКА С7-16 | 1 | 3.006.1-8.2-1-5 | |
| ЛК300.150.60-4 | 1 | СЕТКА С7-17 | 1 | 3.006.1-8.2-1-7 | |
| | 7 | БЕТОН КЛАССА В20, м³ | 0,74 | | |

1. ПРОДОЛЖЕНИЕ СПЕЦИФИКАЦИИ СТ. НА Л.2.
2. Узлы 1...4 — см. докум.- 50,
3. СХЕМУ УСТАНОВКИ ФИКСАТОРОВ ПОЗ.4 см. докум.- 51.
- 4.*) Поз. 6 ТОЛЬКО ДЛЯ ЛОТКОВ МАРКИ С ИНДЕКСОМ „а“.

3-3
СХЕМА АРМИРОВАНИЯ



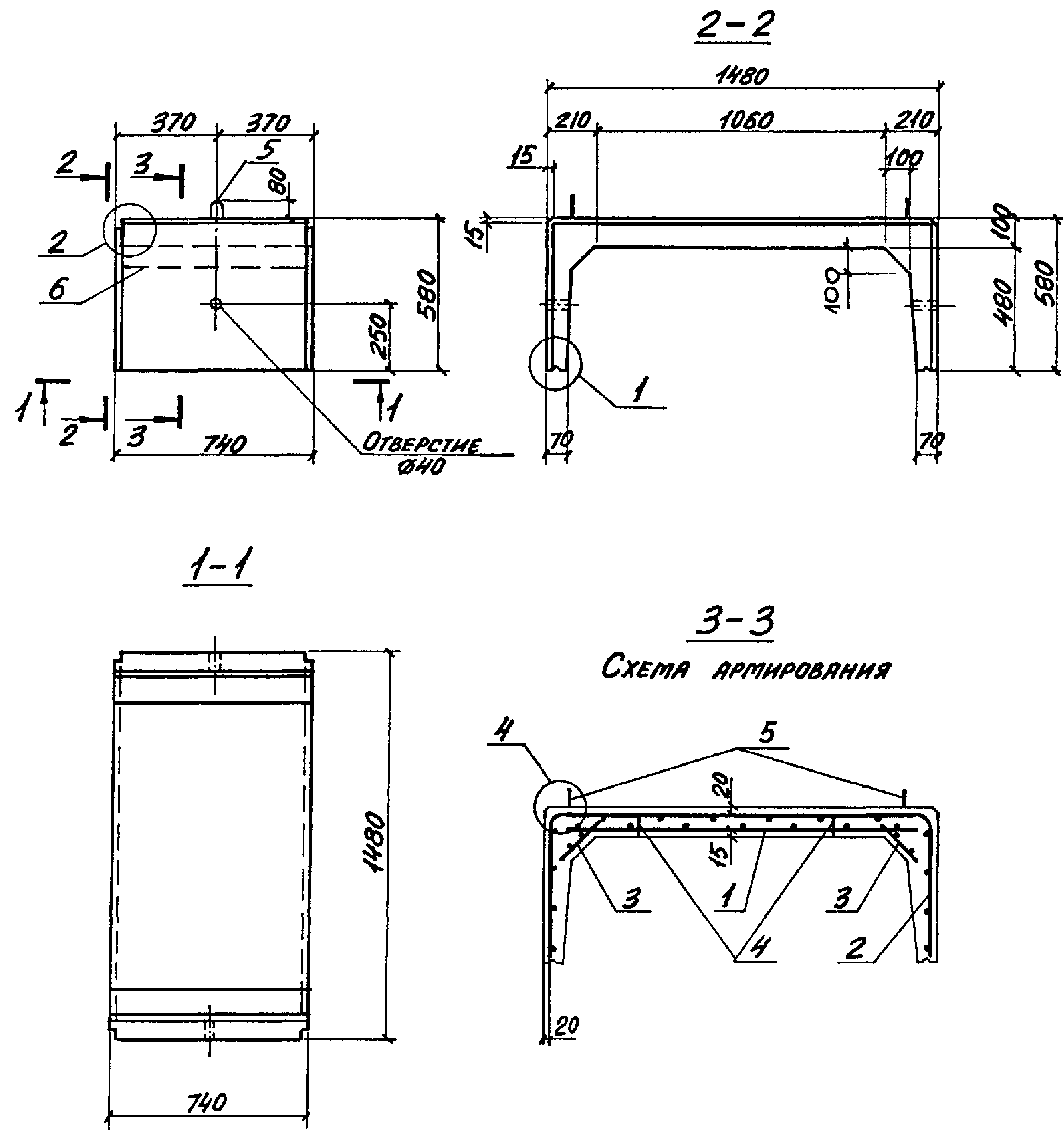
| | | | | | | | | | | | |
|--------------------|--------------------|--------------------|------------------|-------------------|------------------|-----------------|------------------|--|--------|------|--------|
| НАЧ.ОТД. АГРАНОВИЧ | И.КОНТ. КОРОТЕЦКИЙ | П.СПЕЦ. КОРОТЕЦКИЙ | ЗАВ.ГР. ЧУМАКОВА | ВЕД.ИНЖ. ЧУМАКОВА | ПРОВЕР. ЧУМАКОВА | РАЗРАБ. ХВОСТИК | 3.006.1-8.1-1-21 | ЛОТОК ЛК300.150.60-1...ЛК300.150.60-5; ЛК300.150.60-8; ЛК300.150.60-9; ЛК300.150.60-1а; ЛК300.150.60-6а; ЛК300.150.60-7а | СТADIЯ | ЛИСТ | ЛИСТОВ |
| | | | | | | | | | Р | 1 | 2 |
| | | | | | | | | ХАРЬКОВСКИЙ ПРОМСТРОЙНИНПРОЕКТ | | | |

Инв. № подл. Подпись и дата Взам. инв. №

| МАРКА ЛОТКА | Поз. | НАИМЕНОВАНИЕ | Кол. | ОБОЗНАЧЕНИЕ ДОКУМЕНТА | МАССА ЛОТКА, Т |
|----------------|------|-------------------------------------|------|-----------------------|----------------|
| ЛК300.150.60-5 | | Поз.3,4 по ЛК300.150.60-1 | | | 1,85 |
| | 1 | СЕТКА С7-17 | 1 | 3.006.1-8.2-1-7 | |
| | 2 | С8-28 | 1 | -33 | |
| | 5 | ПЕТЛЯ ЧП1-3 | 4 | 1.400-9, вып.1 | |
| | 7 | БЕТОН КЛАССА В22,5; м ³ | 0,74 | | |
| ЛК300.150.60-6 | | Поз.1,3,4,5,7 по ЛК300.150.60-1 | | | |
| | 2 | СЕТКА С8-28 | 1 | 3.006.1-8.2-1-33 | |
| | 6 | ИЗДЕЛИЕ ЗАКЛАДНОЕ М1 | 4 | -132 | |
| ЛК300.150.60-7 | | Поз.1,3 по ЛК300.150.60-1 | | | |
| | 2 | СЕТКА С8-29 | 1 | 3.006.1-8.2-1-34 | |
| | 4 | ФИКСАТОР Ф2 | 10 | -130 | |
| | 5 | ПЕТЛЯ ЧП1-3 | 4 | 1.400-9, вып.1 | |
| | 6 | ИЗДЕЛИЕ ЗАКЛАДНОЕ М1 | 4 | 3.006.1-8.2-1-132 | |
| | 7 | БЕТОН КЛАССА В 22,5; м ³ | 0,74 | | |
| ЛК300.150.60-8 | | Поз.3,5,7 по ЛК300.150.60-1 | | | |
| | 1 | СЕТКА С7-19 | 1 | 3.006.1-8.2-1-7 | |
| | 2 | С8-30 | 1 | -34 | |
| | 4 | ФИКСАТОР Ф1 | 10 | -130 | |
| ЛК300.150.60-9 | 1 | СЕТКА С7-21 | 1 | 3.006.1-8.2-1-7 | |
| | 2 | С8-31 | 1 | -35 | |
| | 3 | С17-1 | 2 | -127 | |
| | 4 | ФИКСАТОР Ф2 | 10 | -132 | |
| | 5 | ПЕТЛЯ ЧП1-3 | 4 | 1.400-9, вып.1 | |
| | 7 | БЕТОН КЛАССА В22,5; м ³ | 0,74 | | |

ИНВ. № ПОДЛ. ПОДПИСЬ И ДАТА ВЗАМ. ИЛИ К.

| | |
|------------------|------|
| 3.006.1-8.1-1-21 | Лист |
| | 2 |



| МАРКА ЛОТКА | Поз. | НАИМЕНОВАНИЕ | КОЛ. | ОБОЗНАЧЕНИЕ ДОКУМЕНТА | МАССА ЛОТКА, Т |
|----------------|------------------------------|----------------------|------|-----------------------|----------------|
| ЛК 75.150.60-1 | 1 | СЕТКА С 2-33 | 1 | 3.006.1-8.4-1-8 | 0,45 |
| | 2 | С 13-27 | 1 | 3.006.1-8.2-1-93 | |
| | 3 | С 18-1 | 2 | -128 | |
| | 4 | ФИКСАТОР Ф3 | 4 | - | |
| | 5 | ПЕТЛЯ УП1-2 | 2 | 1.400-9, вып.1 | |
| | 6 | БЕТОН КЛАССА В15, м³ | 0,18 | | |
| ЛК 75.150.60-2 | Поз. 2...6 по ЛК 75.150.60-1 | | | | 0,45 |
| | 1 | СЕТКА С 12-8 | 1 | 3.006.1-8.2-1-70 | |
| ЛК 75.150.60-3 | Поз. 2...6 по ЛК 75.150.60-1 | | | | 0,45 |
| | 1 | СЕТКА С 2-35 | 1 | 3.006.1-8.4-1-8 | |
| ЛК 75.150.60-4 | Поз. 2...5 по ЛК 75.150.60-1 | | | | 0,45 |
| | 1 | СЕТКА С 12-9 | 1 | 3.006.1-8.2-1-71 | |
| | 6 | БЕТОН КЛАССА В20, м³ | 0,18 | | |

1. ПРОДОЛЖЕНИЕ СПЕЦИФИКАЦИИ СМ. НА Л. 2.
2. УЗЛЫ 1, 2, 4 - СМ. ДОКУМ. - 50
3. СХЕМУ УСТАНОВКИ ФИКСАТОРОВ ПОЗ. 4 СМ. ДОКУМ. - 51

ИНВ. № ПОДЛ. ПОДПИСЬ И ДАТА ВЗЯТИЯ НА ВНЕ

| | | | | | | | | | | | |
|---------------------|----------------------|----------------------|-------------------|--------------------|------------------|----------------|------------------|---|--------|------|--------|
| НАЧ. ОТД. АГРАНОВИЧ | И. КОНТР. КОРОТЕЦКИЙ | ГЛ. СПЕЦ. КОРОТЕЦКИЙ | ЗАВ. ГР. ЧУМАКОВА | ВЕД. ИНЖ. ЧУМАКОВА | ПРОВЕР. ЧУМАКОВА | РАЗРАБ. ХВОТИК | 3.006.1-8.1-1-22 | ЛОТОК ЛК 75.150.60-1... ЛК 75.150.60-9 | СТАДИЯ | ЛИСТ | ЛИСТОВ |
| | | | | | | | | | Р | 1 | 2 |

| МАРКА ЛОТКА | Поз. | НАИМЕНОВАНИЕ | КОЛ. | ОБОЗНАЧЕНИЕ ДОКУМЕНТА | МАССА ЛОТКА, Т |
|---------------|------|------------------------------------|------|-----------------------|----------------|
| ЛК75.150.60-5 | | Поз. 3,4 по ЛК75.150.60-1 | | | 0,45 |
| | 1 | СЕТКА С12-9 | 1 | 3.006.1-8.2-1-71 | |
| | 2 | С13-28 | 1 | | |
| | 5 | ПЕТЛЯ УП1-1 | 2 | 1.400-9 вып.1 | |
| | 6 | БЕТОН КЛАССА В22,5; м ³ | 0,18 | | |
| | | | | | |
| ЛК75.150.60-6 | | Поз. 3...6 по ЛК75.150.60-1 | | | 0,45 |
| | 2 | СЕТКА С13-28 | 1 | 3.006.1-8.2-1-93 | |
| ЛК75.150.60-7 | | Поз. 1,3 по ЛК75.150.60-1 | | | 0,45 |
| | 2 | СЕТКА С13-29 | 1 | 3.006.1-8.2-1-94 | |
| | 4 | ФИКСАТОР Ф2 | 4 | -130 | |
| | 5 | ПЕТЛЯ УП1-1 | 2 | 1.400-9, вып.1 | |
| | 6 | БЕТОН КЛАССА В22,5; м ³ | 0,18 | | |
| ЛК75.150.60-8 | | Поз. 3,5,6 по ЛК75.150.60-1 | | | 0,45 |
| | 1 | СЕТКА С12-11 | 1 | 3.006.1-8.2-1-71 | |
| | 2 | С13-30 | 1 | -94 | |
| | 4 | ФИКСАТОР Ф1 | 4 | -130 | |

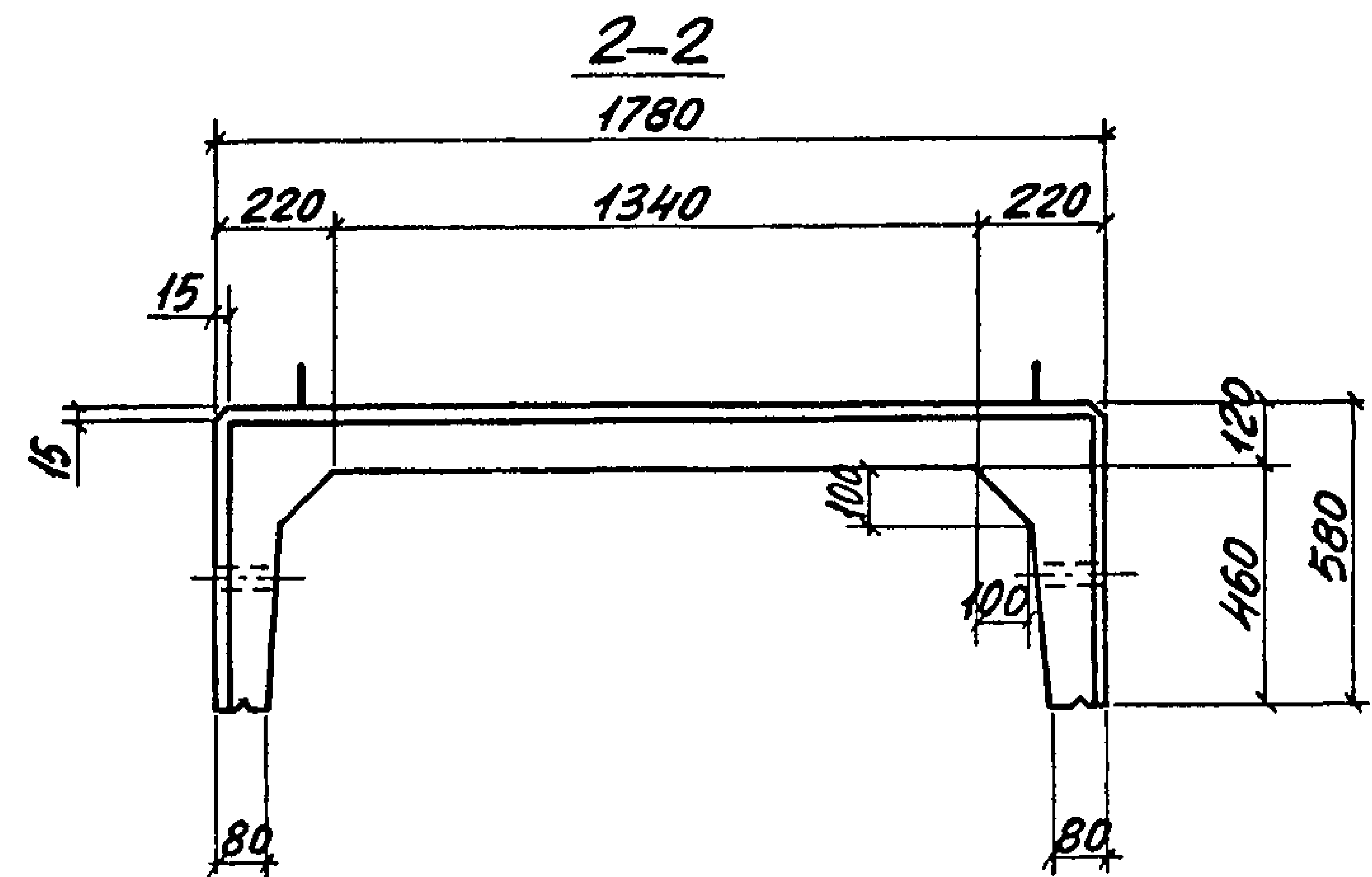
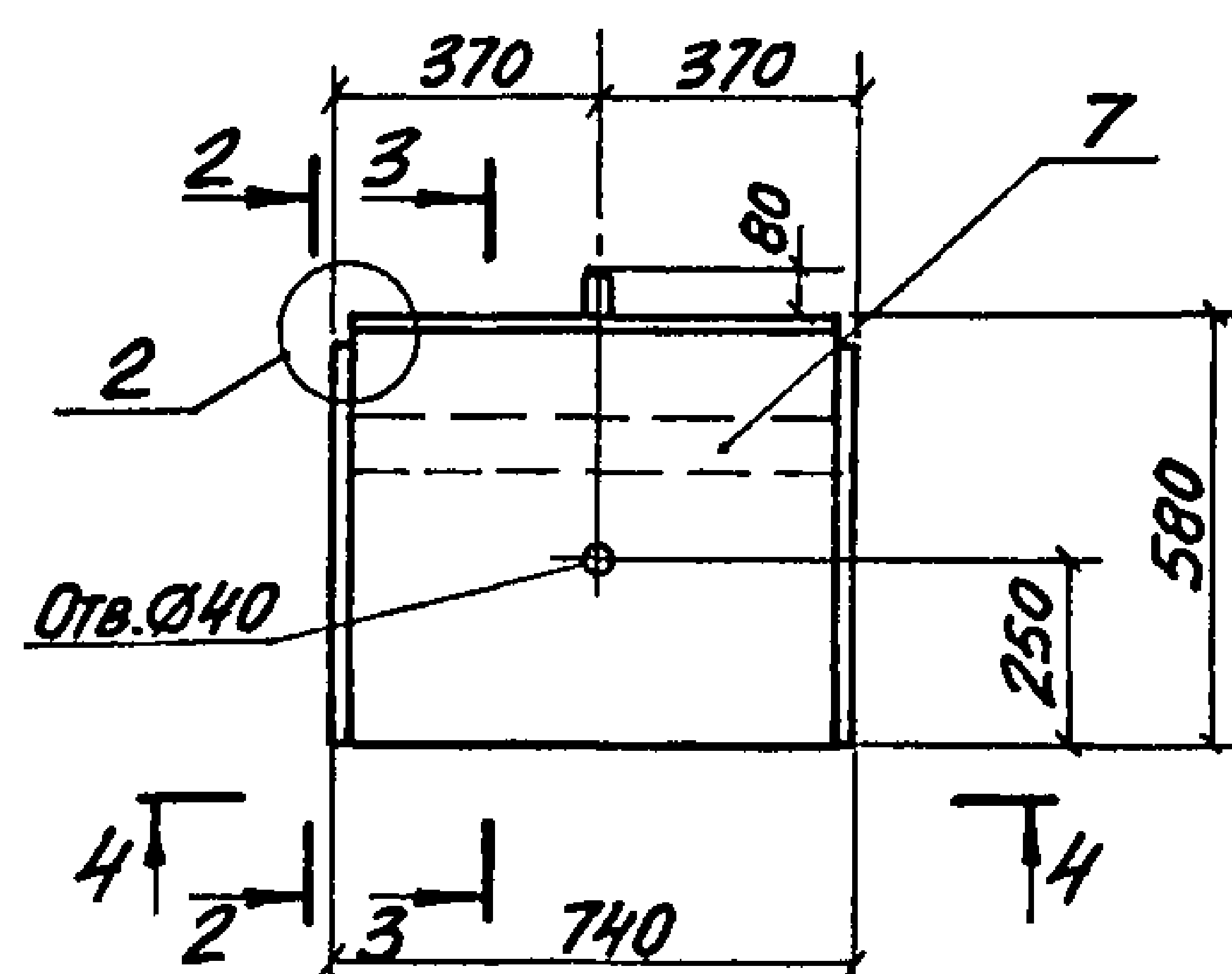
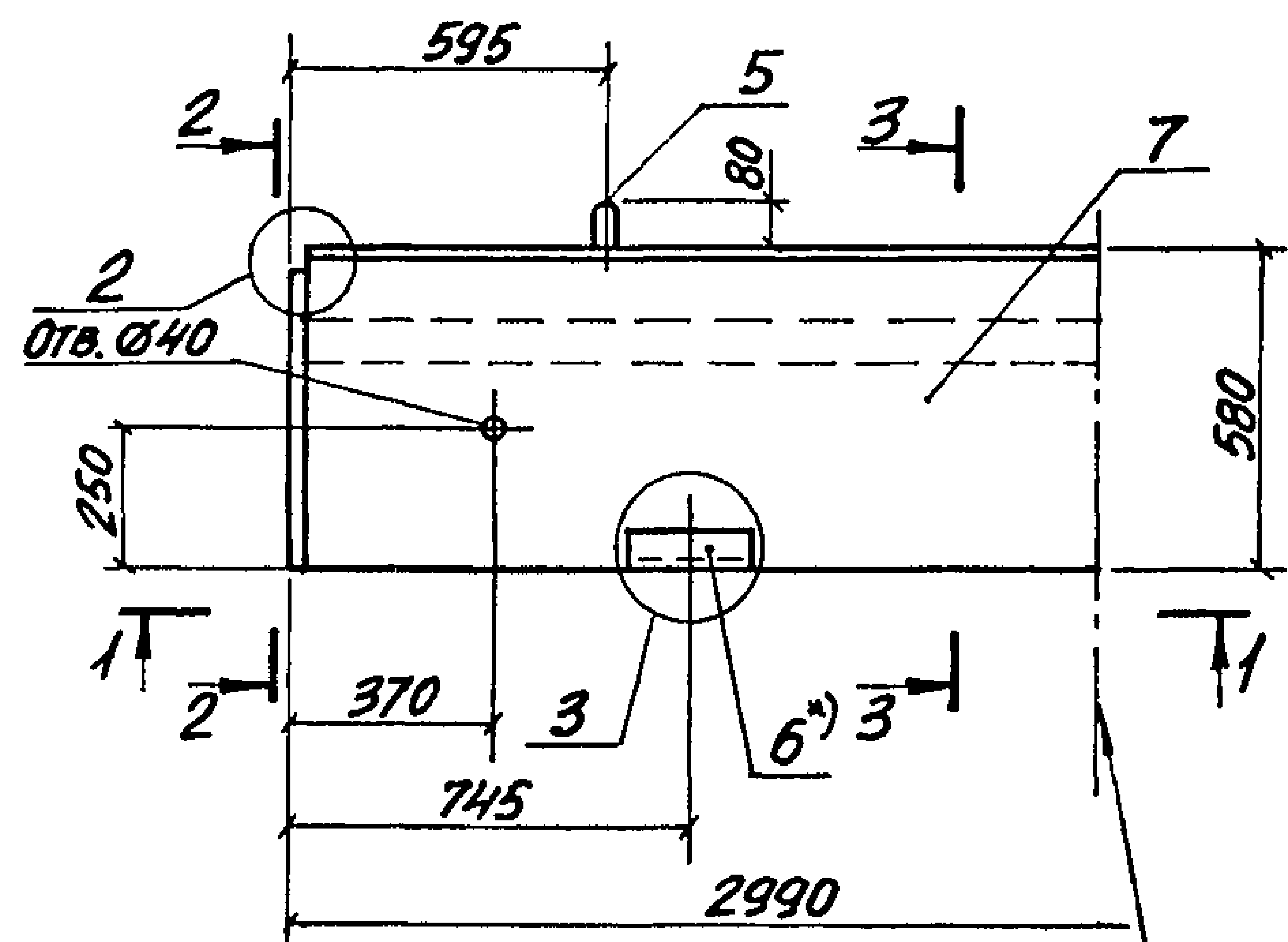
| МАРКА ЛОТКА | Поз. | НАИМЕНОВАНИЕ | КОЛ. | ОБОЗНАЧЕНИЕ ДОКУМЕНТА | МАССА ЛОТКА, Т |
|---------------|------|------------------------------------|------|-----------------------|----------------|
| ЛК75.150.60-9 | 1 | СЕТКА С12-13 | 1 | 3.006.1-8.2-1-71 | 0,45 |
| | 2 | С13-31 | 1 | -95 | |
| | 3 | С18-1 | 2 | -128 | |
| | 4 | ФИКСАТОР Ф2 | 4 | -130 | |
| | 5 | ПЕТЛЯ УП1-1 | 2 | 1.400-9, вып.1 | |
| | 6 | БЕТОН КЛАССА В22,5; м ³ | 0,18 | | |

Имя, № докум. Подпись и дата

3.006.1-8.1-1-22 2

ЛК 300.180.60-1... ЛК 300.180.60-5;
 ЛК 300.180.60-9... ЛК 300.180.60-11;
 ЛК 300.180.60-1а; ЛК 300.180.60-6а... ЛК 300.180.60-8а

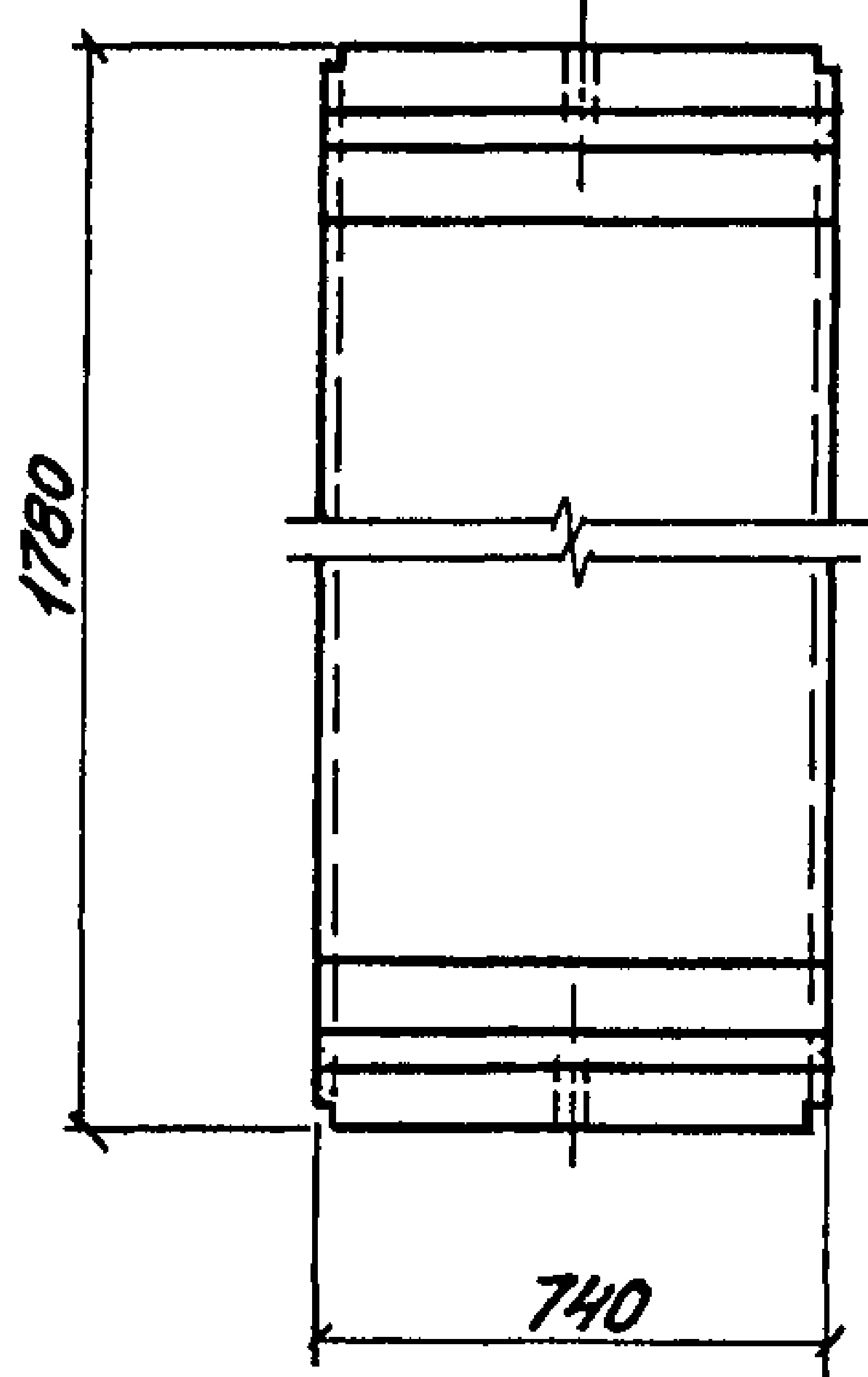
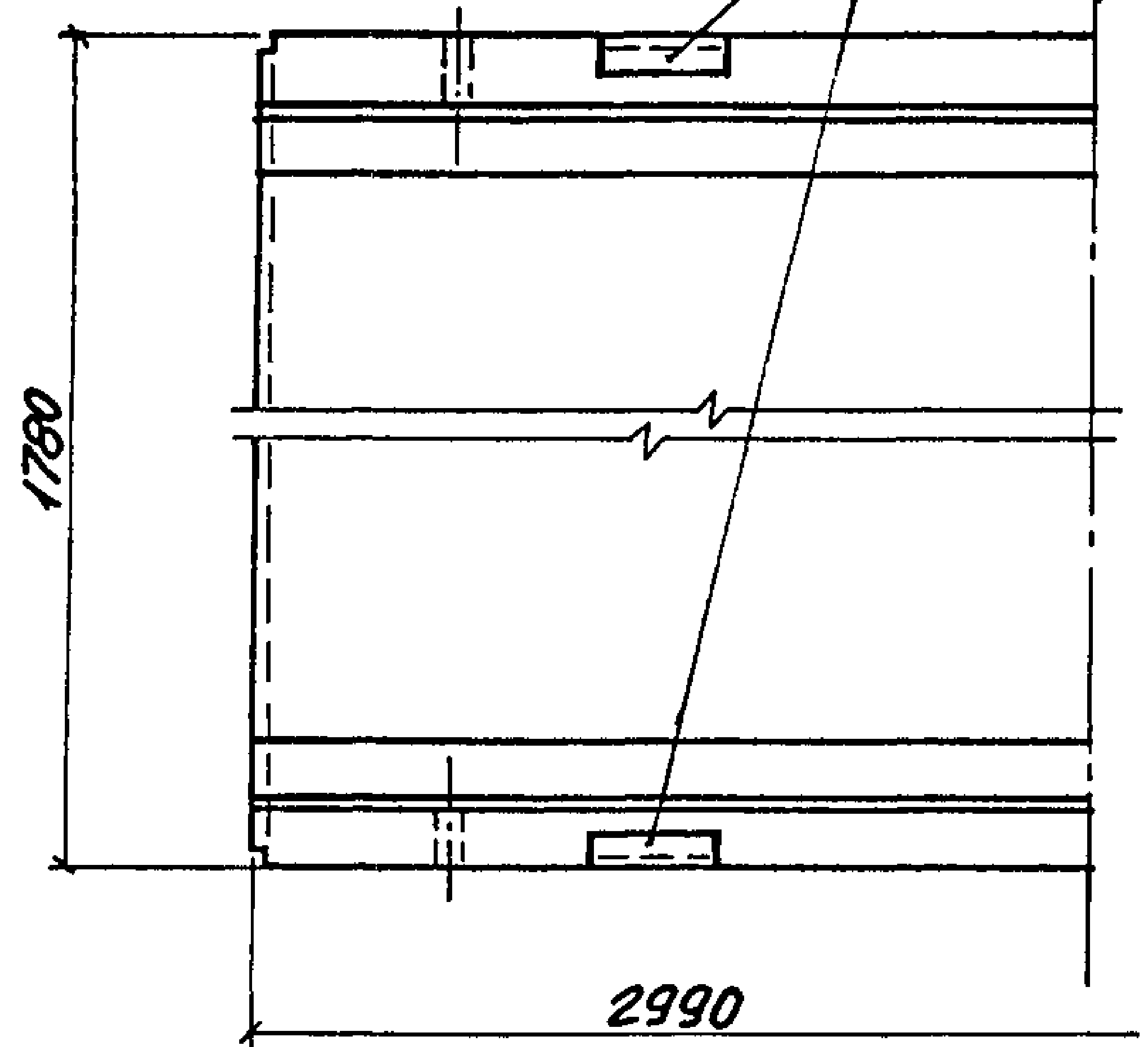
ЛК 75.180.60-1... ЛК 75.180.60-11



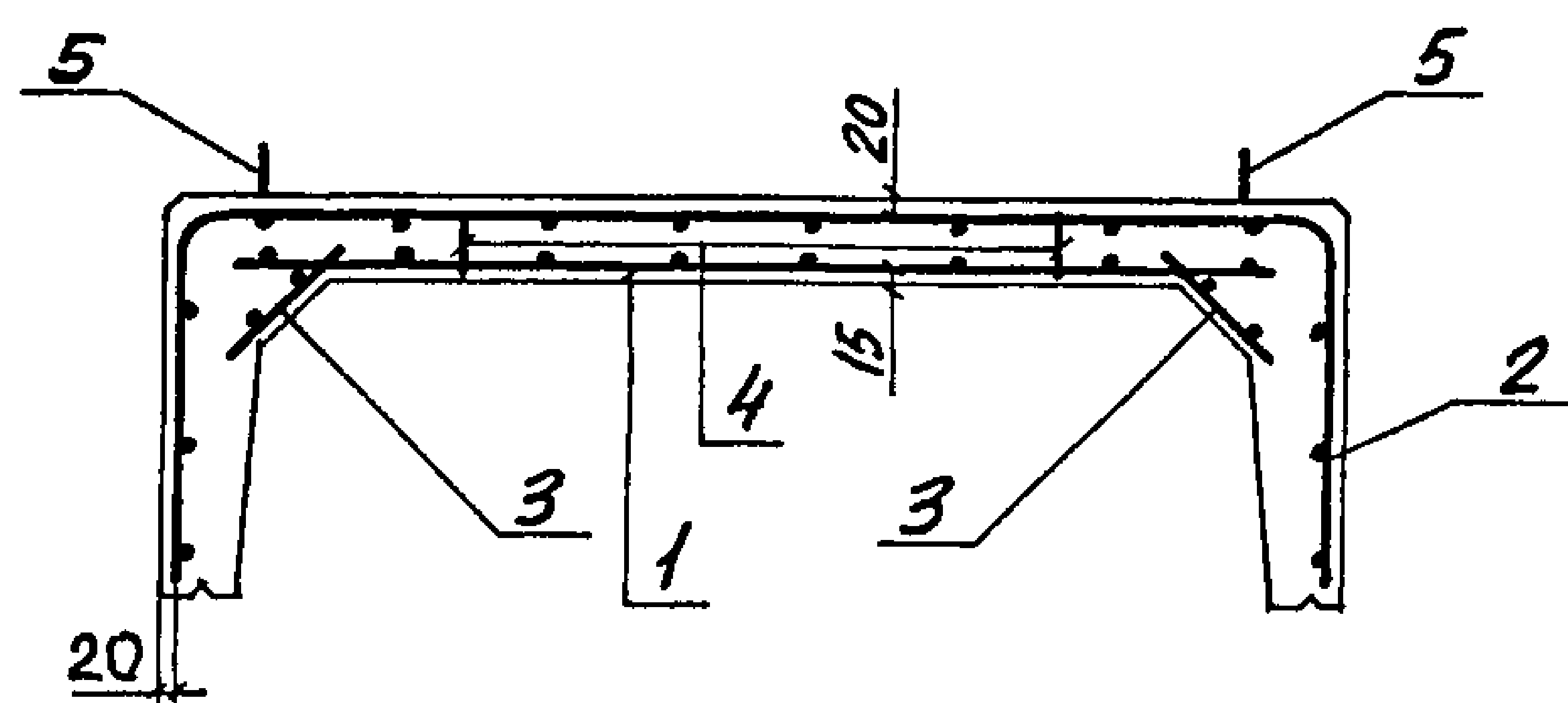
Ось симметрии

1-1

4-4



3-3
 СХЕМА АРМИРОВАНИЯ



*) Поз. 6 только для лотков марки с индексом „а“
 1. СПЕЦИФИКАЦИЮ ЛОТКОВ СМ. НА Л. 2, 3.
 2. Узлы 1... 4 — см. докум.-50
 3. СХЕМУ УСТАНОВКИ ФИКСАТОРОВ ПОЗ. 4 — см. докум.-51

Инв. № подл. Подпись и дата Взам. инв. №

| | | | | | |
|-----------|------------|--------------------|---|---|---|
| НАЧ. ОТД. | АГРАНОВИЧ | <i>[Signature]</i> | 3.006.1-8.1-1-23 | | |
| Н. КОНТР. | КОРОТЕЦКИЙ | <i>[Signature]</i> | | | |
| ГЛ. СПЕЦ. | КОРОТЕЦКИЙ | <i>[Signature]</i> | ЛОТОК ЛК 300.180.60-1... ЛК 300.180.60-5; ЛК 300.180.60-9... ЛК 300.180.60-11; ЛК 300.180.60-1а; ЛК 300.180.60-6а; ЛК 300.180.60-8а; ЛК 75.180.60-1... ЛК 75.180.60-11 | | |
| ЗАВ. ГР. | ЧУМАКОВА | <i>[Signature]</i> | | | |
| ВЕД. НИИ. | ЧУМАКОВА | <i>[Signature]</i> | | | |
| ПРОВЕР. | ЧУМАКОВА | <i>[Signature]</i> | | | |
| РАЗРАБ. | ХВОСТИК | <i>[Signature]</i> | | | |
| СТАДИЯ | ЛИСТ | ЛИСТОВ | Р | 1 | 3 |
| | | | ХАРЬКОВСКИЙ ПРОМСТРОЙНИИ ПРОЕКТ | | |

| МАРКА ЛОТКА | Поз. | НАИМЕНОВАНИЕ | Кол. | ОБОЗНАЧЕНИЕ ДОКУМЕНТА | МАССА ЛОТКА, Т |
|-----------------|------|---------------------------------|------|-----------------------|----------------|
| ЛК300.180.60-1 | 1 | СЕТКА С7-22 | 1 | 3.006.1-8.2-1-8 | 2,4 |
| | 2 | СВ-32 | 1 | -35 | |
| | 3 | С17-1 | 2 | -127 | |
| | 4 | ФИКСАТОР Ф5 | 10 | -130 | |
| | 5 | ПЕТЛЯ УП1-6 | 4 | 1.400-9, вып.1 | |
| | 7 | БЕТОН КЛАССА В15, м³ | 0,96 | | |
| | | | | | |
| ЛК300.180.60-1а | | Поз.1...5,7 по ЛК300.180.60-1 | | | |
| | 6 | ИЗДЕЛИЕ ЗАКЛАДНОЕ М1 | 4 | 3.006.1-8.2-1-132 | |
| ЛК300.180.60-2 | | Поз.2...5,7 по ЛК300.180.60-1 | | | |
| | 1 | СЕТКА С7-28 | 1 | 3.006.1-8.2-1-9 | |
| ЛК300.180.60-3 | | Поз.2...5,7 по ЛК300.180.60-1 | | | |
| | 1 | СЕТКА С7-29 | 1 | 3.006.1-8.2-1-9 | |
| ЛК300.180.60-4 | | Поз.2...5,7 по ЛК300.180.60-1 | | | |
| | 1 | СЕТКА С7-23 | 1 | 3.006.1-8.2-1-8 | |
| ЛК300.180.60-5 | | Поз.3,4 по ЛК300.180.60-1 | | | |
| | 1 | СЕТКА С7-23 | 1 | 3.006.1-8.2-1-8 | |
| | 2 | СВ-33 | 1 | -36 | |
| | 5 | ПЕТЛЯ УП1-5 | 4 | 1.400-9, вып.1 | |
| ЛК300.180.60-6а | | Поз.1,3...5,7 по ЛК300.180.60-1 | | | |
| | 2 | СЕТКА СВ-33 | 1 | 3.006.1-8.2-1-36 | |
| | 6 | ИЗДЕЛИЕ ЗАКЛАДНОЕ М1 | 4 | -132 | |

| МАРКА ЛОТКА | Поз. | НАИМЕНОВАНИЕ | Кол. | ОБОЗНАЧЕНИЕ ДОКУМЕНТА | МАССА ЛОТКА, Т |
|-----------------|------|-------------------------------|------|-----------------------|----------------|
| ЛК300.180.60-7а | | Поз.3,5,7 по ЛК300.180.60-1 | | | |
| | 1 | СЕТКА С7-22 | 1 | 3.006.1-8.2-1-8 | 2,4 |
| | 2 | СВ-34 | 1 | -36 | |
| | 4 | ФИКСАТОР Ф4 | 10 | -130 | |
| | 6 | ИЗДЕЛИЕ ЗАКЛАДНОЕ М1 | 4 | -132 | |
| | | | | | |
| | | Поз.1,3 по ЛК300.180.60-1 | | | |
| ЛК300.180.60-8а | 2 | СЕТКА СВ-35 | 1 | 3.006.1-8.2-1-37 | |
| | 4 | ФИКСАТОР Ф4 | 10 | -130 | |
| | 5 | ПЕТЛЯ УП1-5 | 4 | 1.400-9, вып.1 | |
| | 6 | ИЗДЕЛИЕ ЗАКЛАДНОЕ М1 | 4 | 3.006.1-8.2-1-132 | |
| | 7 | БЕТОН КЛАССА В22,5; м³ | 0,96 | | |
| ЛК300.180.60-9 | | Поз.2...5,7 по ЛК300.180.60-1 | | | |
| | 1 | СЕТКА С7-24 | 1 | 3.006.1-8.2-1-8 | |
| ЛК300.180.60-10 | | Поз.3,5 по ЛК300.180.60-1 | | | |
| | 1 | СЕТКА С7-25 | 1 | 3.006.1-8.2-1-8 | |
| | 2 | СВ-36 | 1 | -37 | |
| | 4 | ФИКСАТОР Ф4 | 10 | -130 | |
| ЛК300.180.60-11 | 7 | БЕТОН КЛАССА В20, м³ | 0,96 | | |
| | 1 | СЕТКА С7-26 | 1 | 3.006.1-8.2-1-9 | |
| | 2 | СВ-35 | 1 | -37 | |
| | 3 | С17-1 | 2 | -127 | |
| | 4 | ФИКСАТОР Ф4 | 10 | -130 | |
| | 5 | ПЕТЛЯ УП1-5 | 4 | 1.400-9, вып.1 | |
| | 7 | БЕТОН КЛАССА В22,5; м³ | 0,96 | | |
| | | | | | |

Инд. № подл. Подпись и дата Взам. инв. №

3.006.1-8.1-1-23 Лист 2

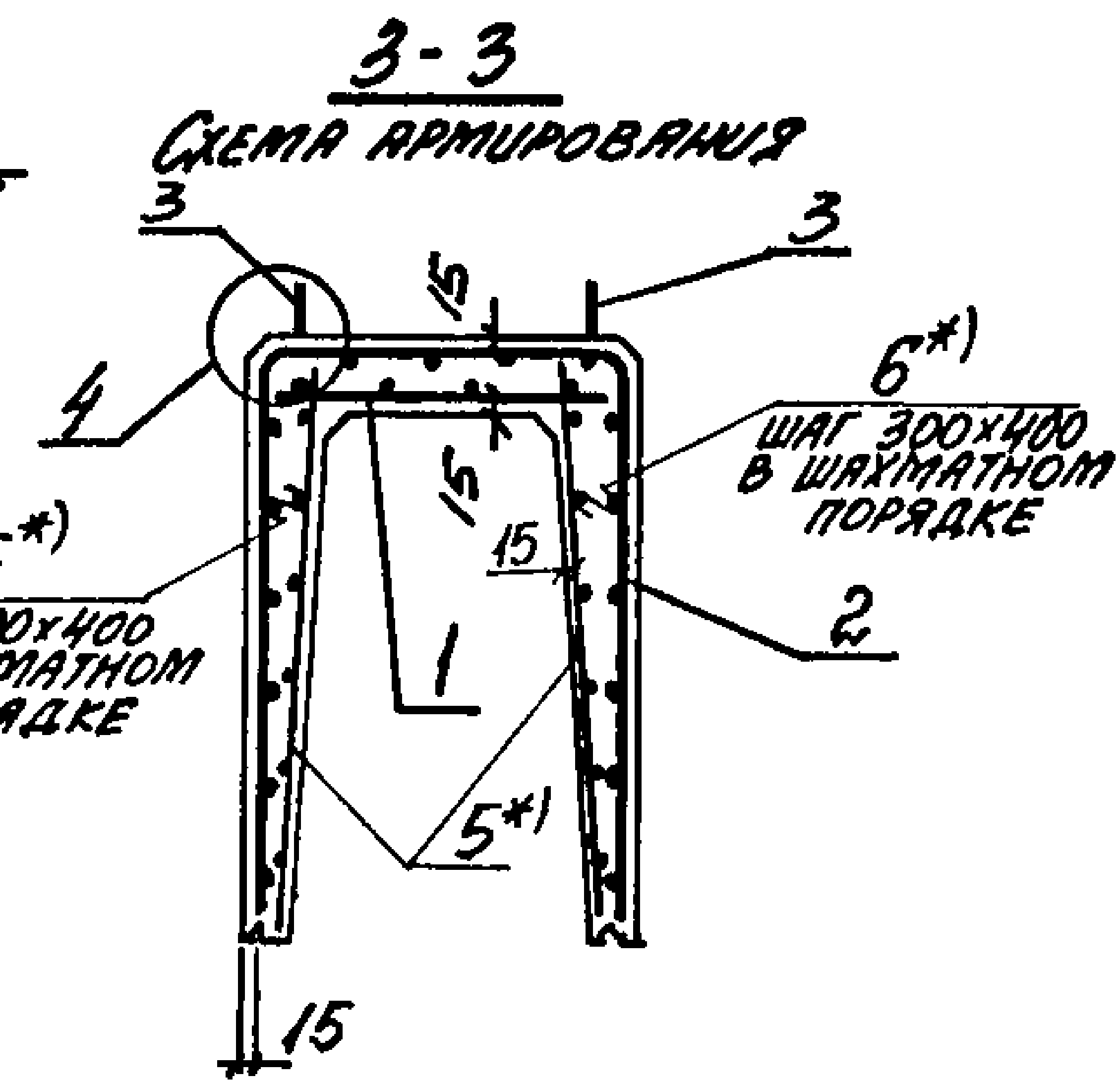
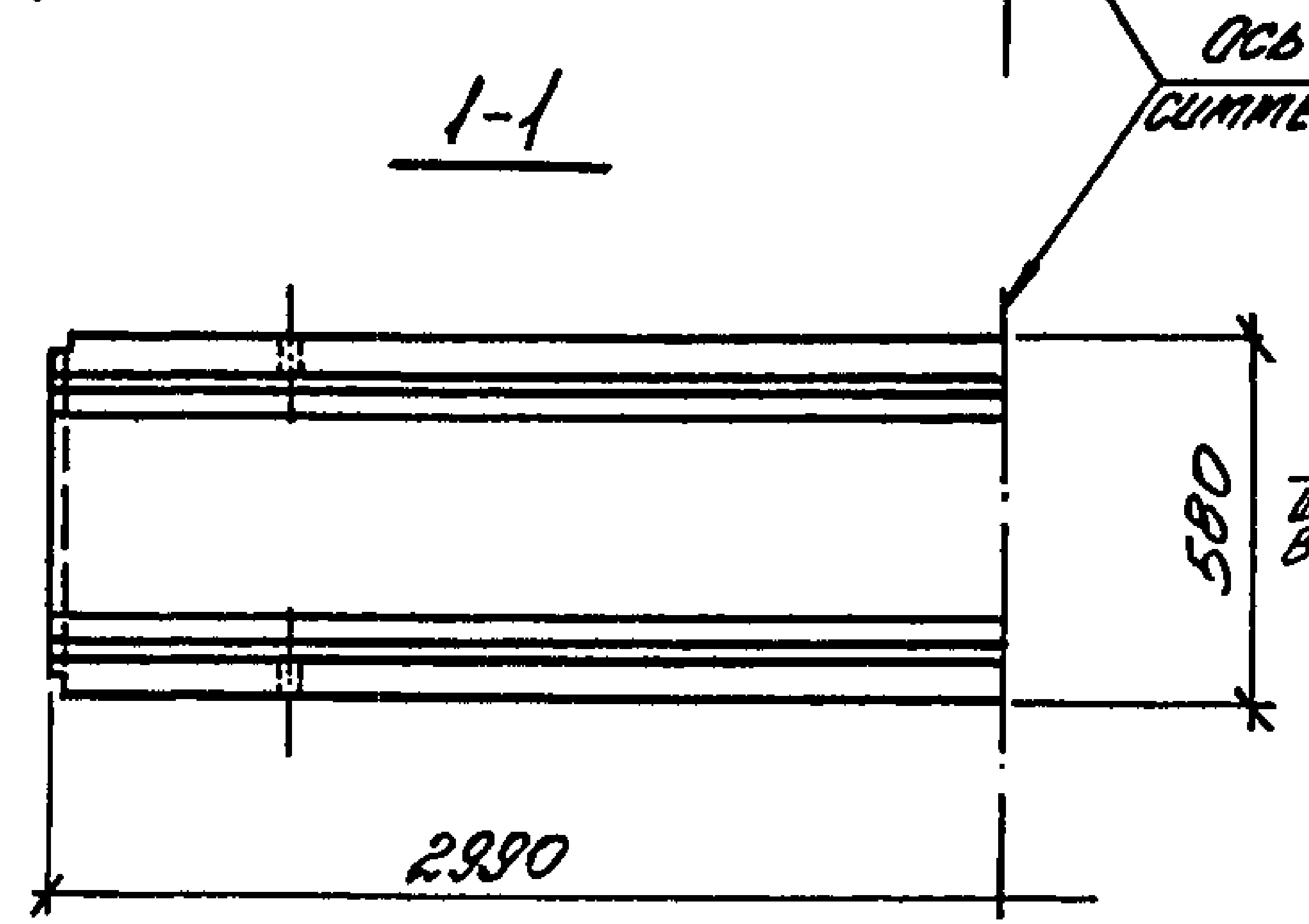
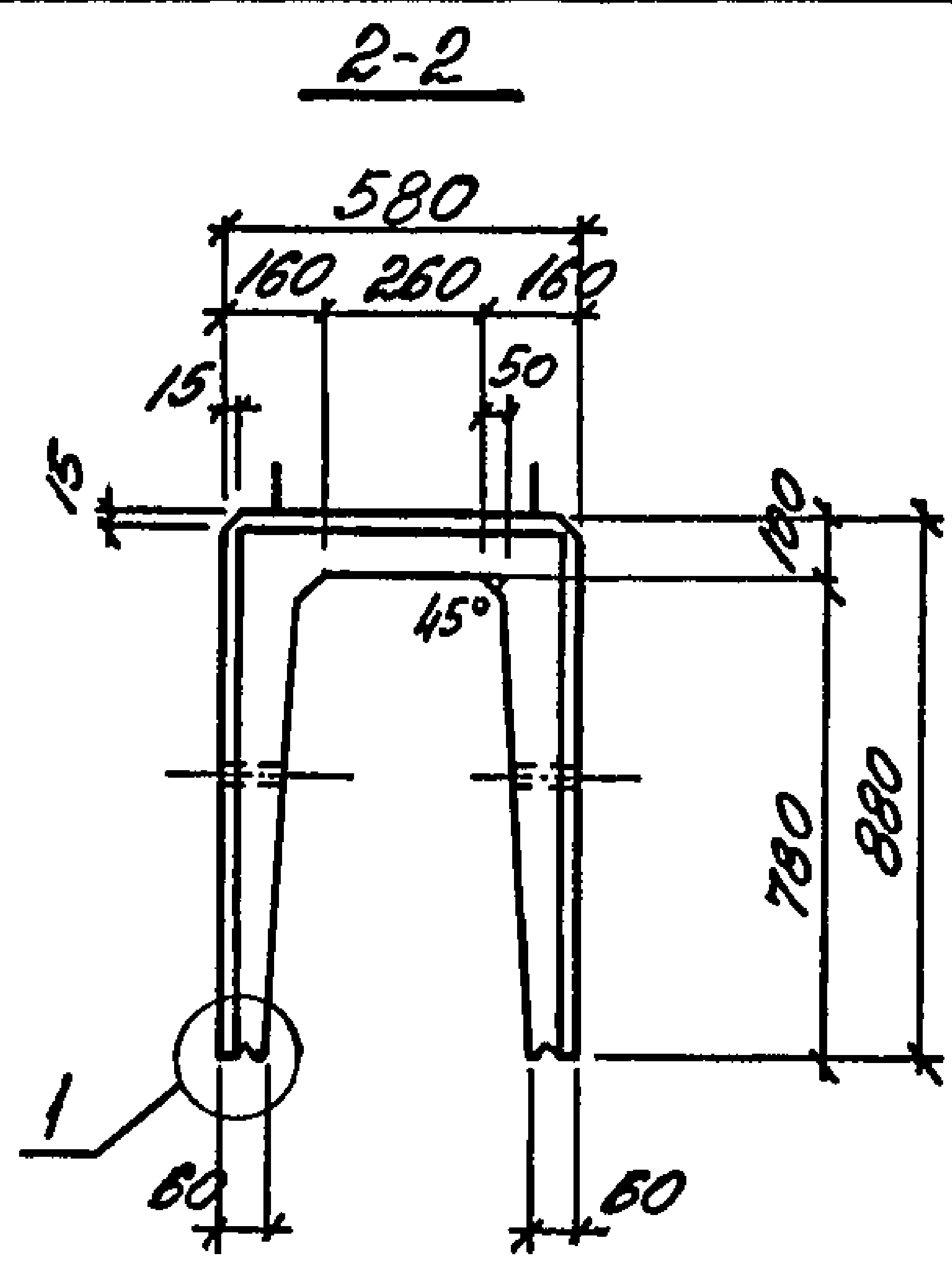
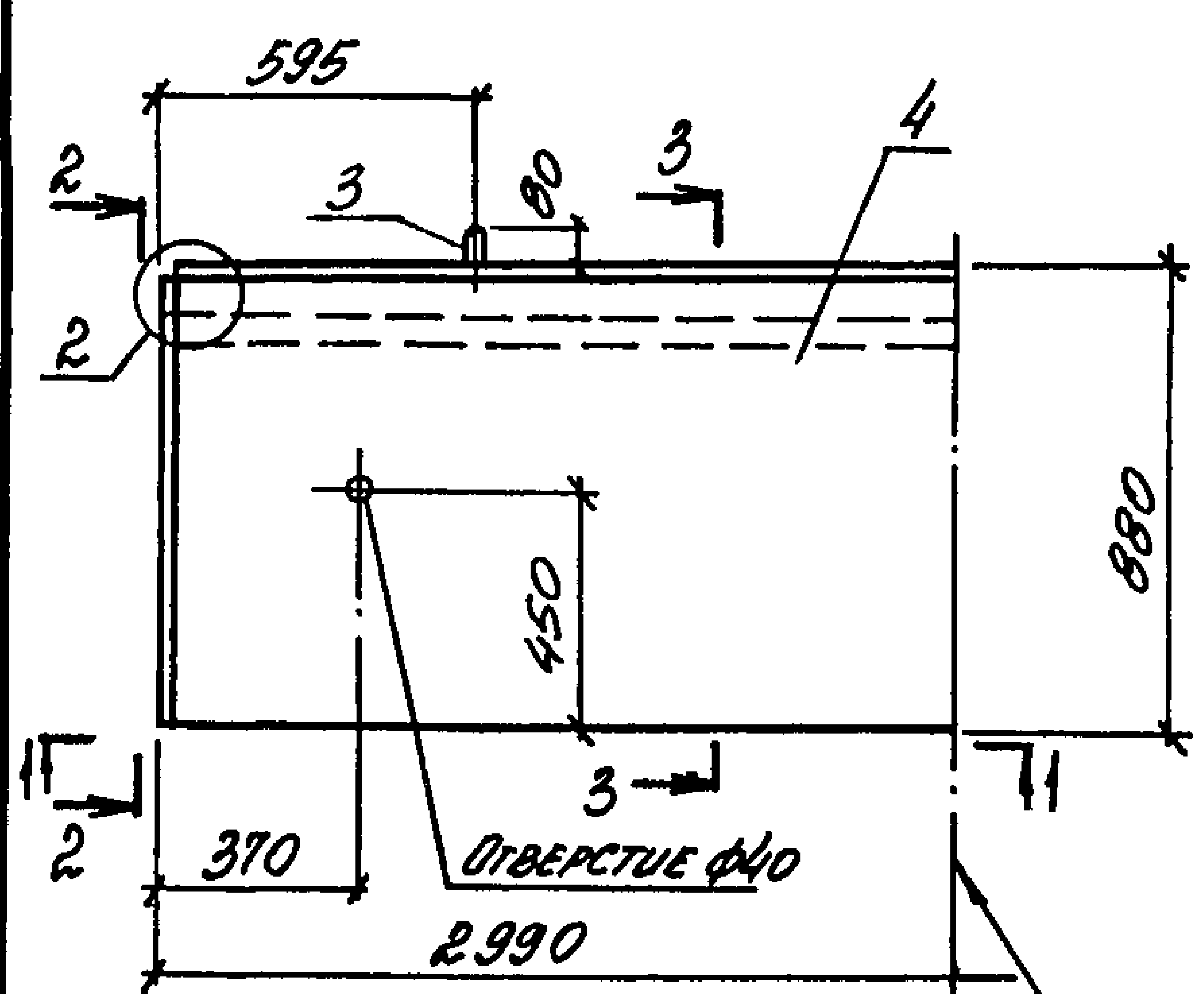
| МАРКА ЛОТКА | Поз. | НАИМЕНОВАНИЕ | КОЛ. | ОБОЗНАЧЕНИЕ ДОКУМЕНТА | МАССА ЛОТКА, Т |
|---------------|------|---------------------------------|------|-----------------------|----------------|
| ЛК75.180.60-1 | 1 | СЕТКА С12-14 | 1 | 3.006.1-8.2-1-72 | 0,60 |
| | 2 | С13-32 | 1 | -95 | |
| | 3 | С18-1 | 2 | -128 | |
| | 4 | ФИКСАТОР Ф5 | 4 | -130 | |
| | 5 | ПЕТЛЯ УП1-2 | 2 | 1.400-9, вып.1 | |
| | 7 | БЕТОН КЛАССА В15, м³ | 0,24 | | |
| | | | | | |
| ЛК75.180.60-2 | | Поз. 2...5,7 по ЛК75.180.60-1 | | | |
| | 1 | СЕТКА С2-42 | 1 | 3.006.1-8.4-1-10 | |
| ЛК75.180.60-3 | | Поз. 2...5,7 по ЛК75.180.60-1 | | | |
| | 1 | СЕТКА С2-43 | 1 | 3.006.1-8.4-1-10 | |
| ЛК75.180.60-4 | | Поз. 2...5,7 по ЛК75.180.60-1 | | | |
| | 1 | СЕТКА С12-15 | 1 | 3.006.1-8.2-1-72 | |
| ЛК75.180.60-5 | | Поз. 3,4 по ЛК75.180.60-1 | | | |
| | 1 | СЕТКА С12-15 | 1 | 3.006.1-8.2-1-72 | |
| | 2 | С13-33 | 1 | -96 | |
| | 5 | ПЕТЛЯ УП1-1 | 2 | 1.400-9, вып.1 | |
| | 7 | БЕТОН КЛАССА В22,5; м³ | 0,24 | | |
| ЛК75.180.60-6 | | Поз. 1,3...5,7 по ЛК75.180.60-1 | | | |
| | 2 | СЕТКА С13-33 | 1 | 3.006.1-8.2-1-96 | |
| ЛК75.180.60-7 | | Поз. 1,3,5,7 по ЛК75.180.60-1 | | | |
| | 2 | СЕТКА С13-34 | 1 | 3.006.1-8.2-1-96 | |
| | 4 | ФИКСАТОР Ф4 | 4 | -130 | |

| МАРКА ЛОТКА | Поз. | НАИМЕНОВАНИЕ | КОЛ. | ОБОЗНАЧЕНИЕ ДОКУМЕНТА | МАССА ЛОТКА, Т |
|----------------|------|-------------------------------|------|-----------------------|----------------|
| ЛК75.180.60-8 | | Поз. 1,3,5 по ЛК75.180.60-1 | | | 0,60 |
| | 2 | СЕТКА С13-35 | 1 | 3.006.1-8.2-1-97 | |
| | 4 | ФИКСАТОР Ф4 | 4 | -130 | |
| | 7 | БЕТОН КЛАССА В22,5; м³ | 0,24 | | |
| ЛК75.180.60-9 | | Поз. 2...5,7 по ЛК75.180.60-1 | | | |
| | 1 | СЕТКА С12-16 | 1 | 3.006.1-8.2-1-72 | |
| ЛК75.180.60-10 | | Поз. 3,5 по ЛК75.180.60-1 | | | |
| | 1 | СЕТКА С12-17 | 1 | 3.006.1-8.2-1-72 | |
| | 2 | С13-36 | 1 | -97 | |
| | 4 | ФИКСАТОР Ф4 | 4 | -130 | |
| ЛК75.180.60-11 | 7 | БЕТОН КЛАССА В20, м³ | 0,24 | | |
| | 1 | СЕТКА С12-18 | 1 | 3.006.1-8.2-1-73 | |
| | 2 | С13-35 | 1 | -97 | |
| | 3 | С18-1 | 2 | -128 | |
| | 4 | ФИКСАТОР Ф4 | 4 | -130 | |
| | 5 | ПЕТЛЯ УП1-1 | 2 | 1.400-9, вып.1 | |
| | 7 | БЕТОН КЛАССА В22,5; м³ | 0,24 | | |

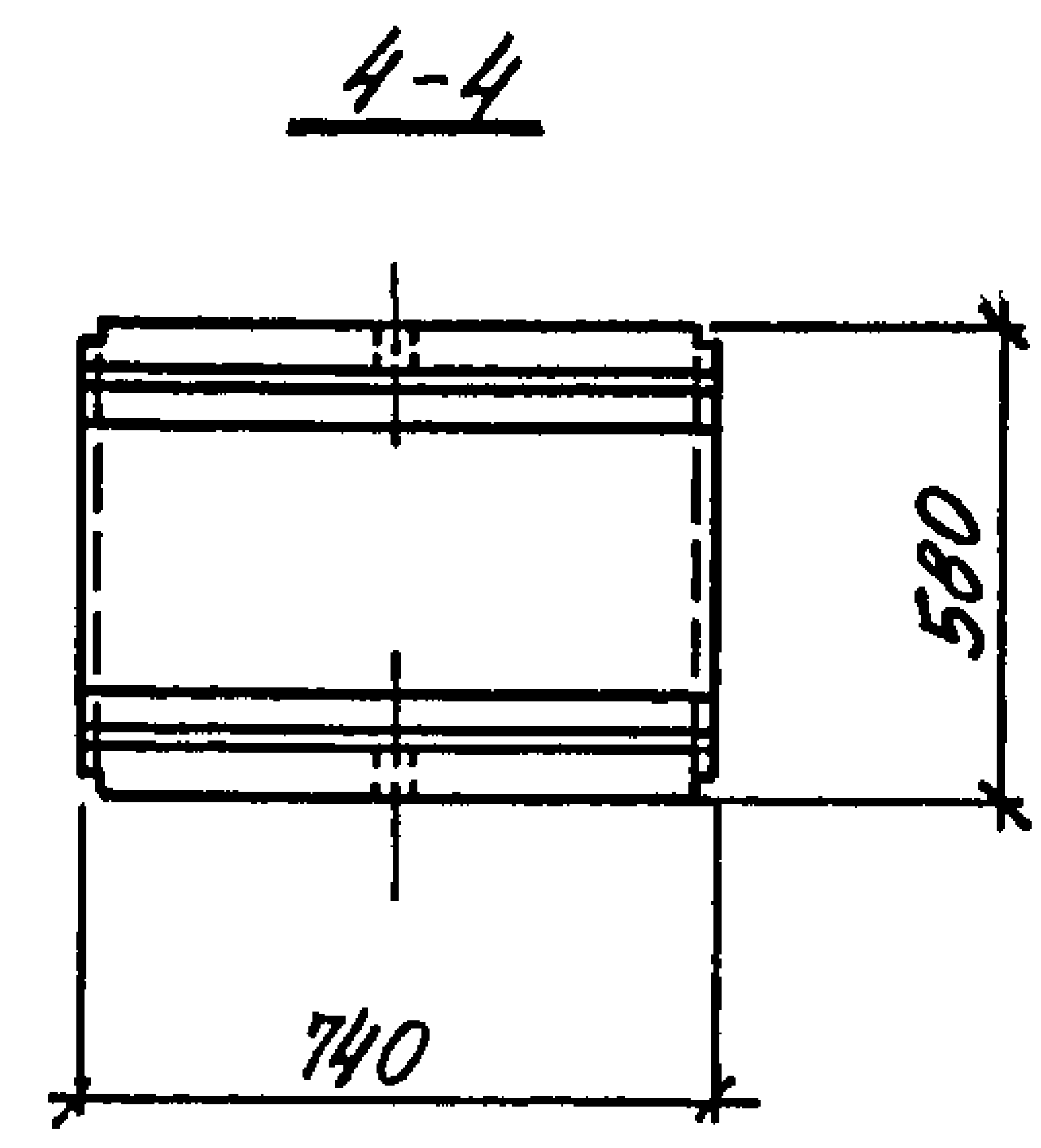
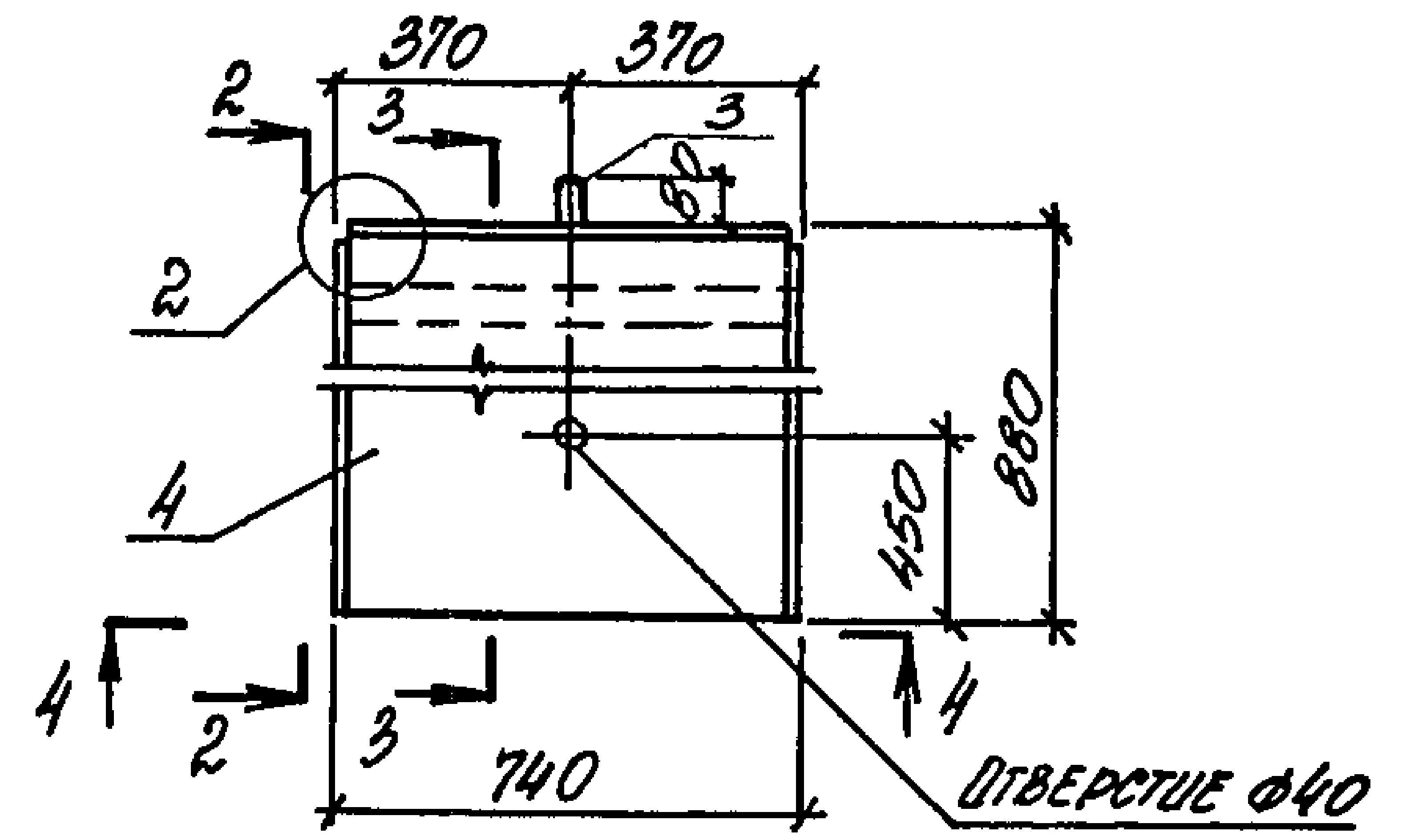
ИНВ. № ПОДЛ. ПОДПИСЬ И ДАТА ВЗАИМ. ИНВЕНТ.

3.006.1-8.1-1-23 ЛИСТ 3

ЛК300.60.90-1... ЛК300.60.90-4



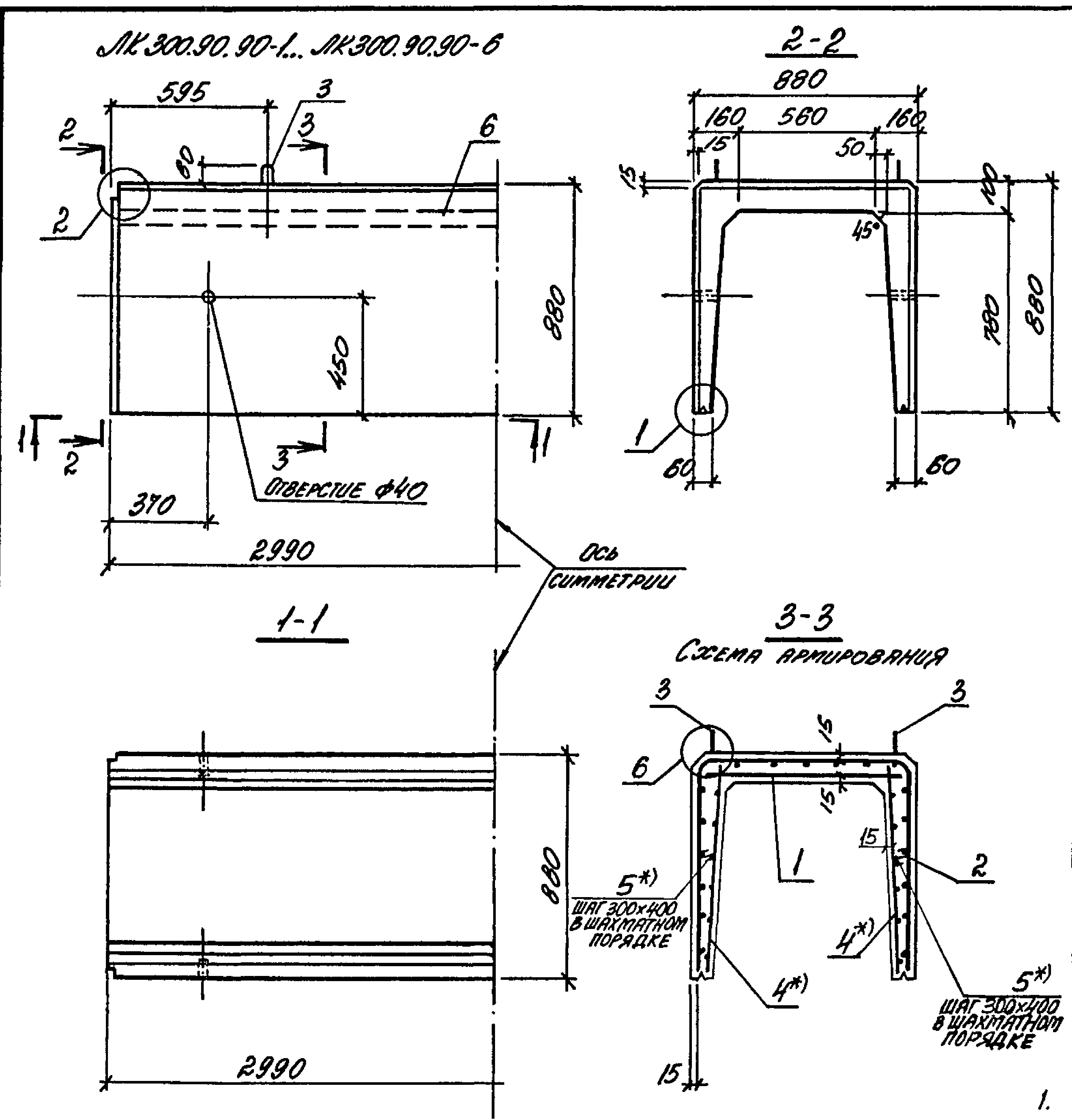
ЛК75.60.90-1... ЛК75.60.90-4



| МАРКА ЛОТКА | ПОЗ. | НАИМЕНОВАНИЕ | КОЛ. | ОБОЗНАЧЕНИЕ ДОКУМЕНТА | МАССА ЛОТКА, Т | |
|---------------|------|----------------------------|------|-----------------------|----------------|------|
| ЛК300.60.90-1 | 1 | СЕТКА С7-3 | 1 | 3.006.1-8.2-1-2 | 1,48 | |
| | 2 | С8-37 | 1 | -38 | | |
| | 3 | ПЕТЛЯ УП1-4 | 4 | 1.400-9, вып.1 | | |
| | 4 | БЕТОН КЛАССА В15, м³ | 0,59 | | | |
| ЛК300.60.90-2 | | ПОЗ.1,3,4 ПО ЛК300.60.90-1 | | | | |
| ЛК300.60.90-3 | 2 | СЕТКА С8-38 | 1 | 3.006.1-8.2-1-38 | | |
| | 1 | СЕТКА С7-3 | 1 | 3.006.1-8.2-1-2 | | |
| | 2 | С8-38 | 1 | 3.006.1-8.2-1-38 | | |
| | 3 | ПЕТЛЯ УП1-3 | 4 | 1.400-9, вып.1 | | |
| ЛК300.60.90-4 | 4 | БЕТОН КЛАССА В22,5; м³ | 0,59 | | | |
| | | ПОЗ.1...3 ПО ЛК300.60.90-3 | | | | |
| | 4 | БЕТОН КЛАССА В15, м³ | 0,59 | | | |
| ЛК75.60.90-1 | 5 | СЕТКА С11-1 | 2 | 3.006.1-8.2-1-66 | | 0,38 |
| | 6 | СТЕРЖЕНЬ АРМАТУРНЫЙ С1 | 46 | -130 | | |
| | 1 | СЕТКА С2-10 | 1 | 3.006.1-8.4-1-5 | | |
| | 2 | С13-37 | 1 | 3.006.1-8.2-1-98 | | |
| | 3 | ПЕТЛЯ УП1-2 | 2 | 1.400-9, вып.1 | | |
| | 4 | БЕТОН КЛАССА В15, м³ | 0,15 | | | |
| ЛК75.60.90-2 | | ПОЗ.1,3,4 ПО ЛК75.60.90-1 | | | | |
| ЛК75.60.90-3 | 2 | СЕТКА С13-38 | 1 | 3.006.1-8.2-1-98 | | |
| | 1 | СЕТКА С2-10 | 1 | 3.006.1-8.4-1-5 | | |
| | 2 | С13-38 | 1 | 3.006.1-8.2-1-98 | | |
| | 3 | ПЕТЛЯ УП1-1 | 2 | 1.400-9, вып.1 | | |
| ЛК75.60.90-4 | 4 | БЕТОН КЛАССА В22,5; м³ | 0,15 | | | |
| | | ПОЗ.1...3 ПО ЛК75.60.90-3 | | | | |
| | 4 | БЕТОН КЛАССА В15; м³ | 0,15 | | | |
| ЛК75.60.90-4 | 5 | СЕТКА С16-1 | 2 | 3.006.1-8.2-1-125 | | |
| | 6 | СТЕРЖЕНЬ АРМАТУРНЫЙ С1 | 12 | -130 | | |

- Узлы 1, 2, 4 см. докум. - 50.
- *1) Поз. 5, 6 только для лотков ЛК300.60.90-4, ЛК75.60.90-4.

| | | | | | | | | |
|-----------|------------|---|------------------|-------|---|-----------------------------------|------|--------|
| ИРЧ.ОЛД | АГРАНОВИЧ | С | 3.006.1-8.1-1-24 | ЛОТОК | ЛК300.60.90-1... ЛК300.60.90-4; ЛК75.60.90-1... ЛК75.60.90-4 | СЯДЯ | ЛИСТ | ЛИСТОВ |
| И.КОНТ. | КОРОТЕЦКИЙ | С | | | | Р | 1 | |
| Т.СПЕЦ | КОРОТЕЦКИЙ | С | | | | ДАРЬКОВСКИЙ ПРОМСТРОЙНИИПРОЕКТ | | |
| З.В.ГР. | ЧУМАКОВА | С | | | | | | |
| В.В.ИИ. | ЧУМАКОВА | С | | | | | | |
| П.РОВЕР. | ЧУМАКОВА | С | | | | | | |
| П.РАЗРАБ. | ЛУЧКАТЯ | С | | | | | | |



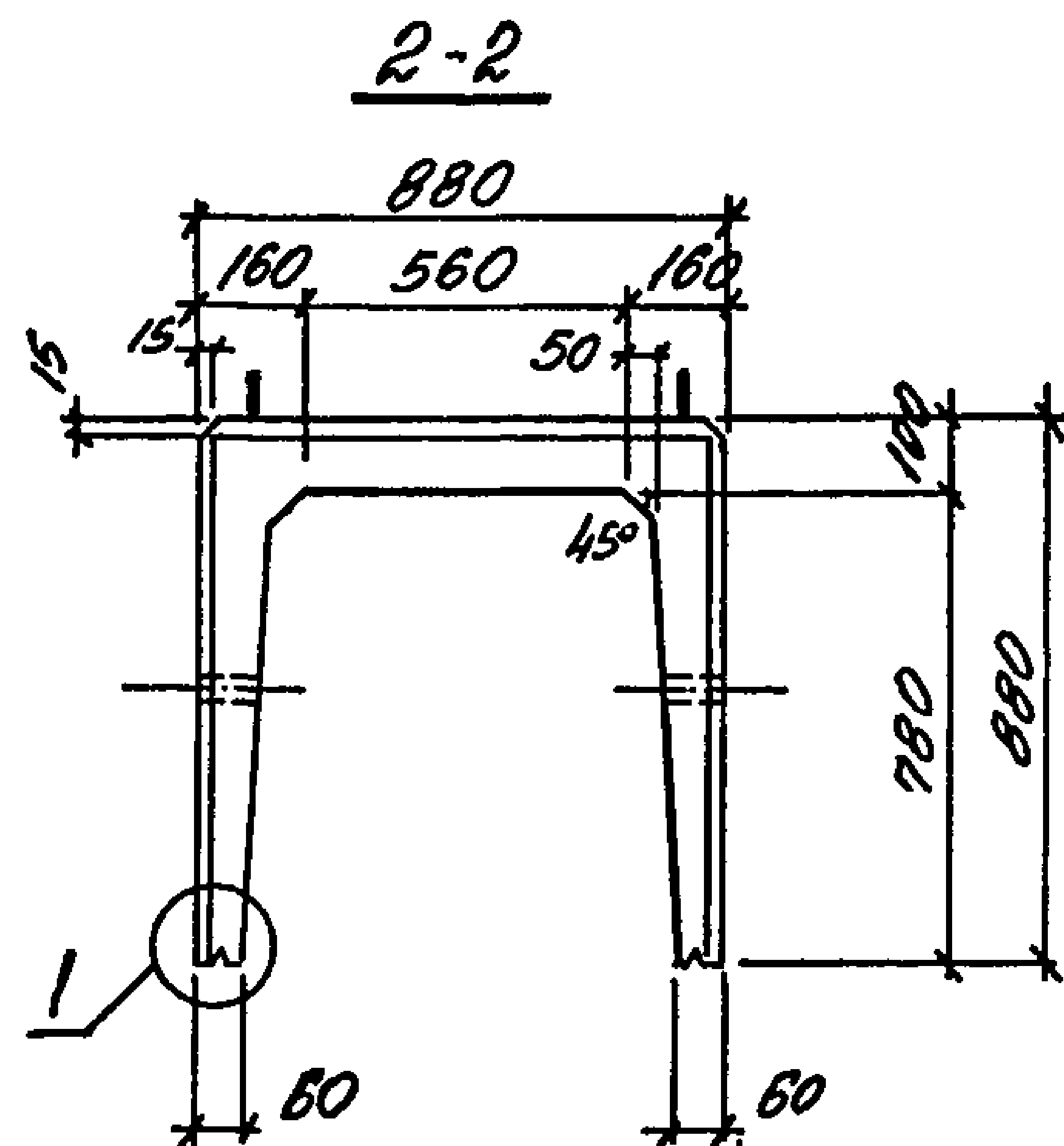
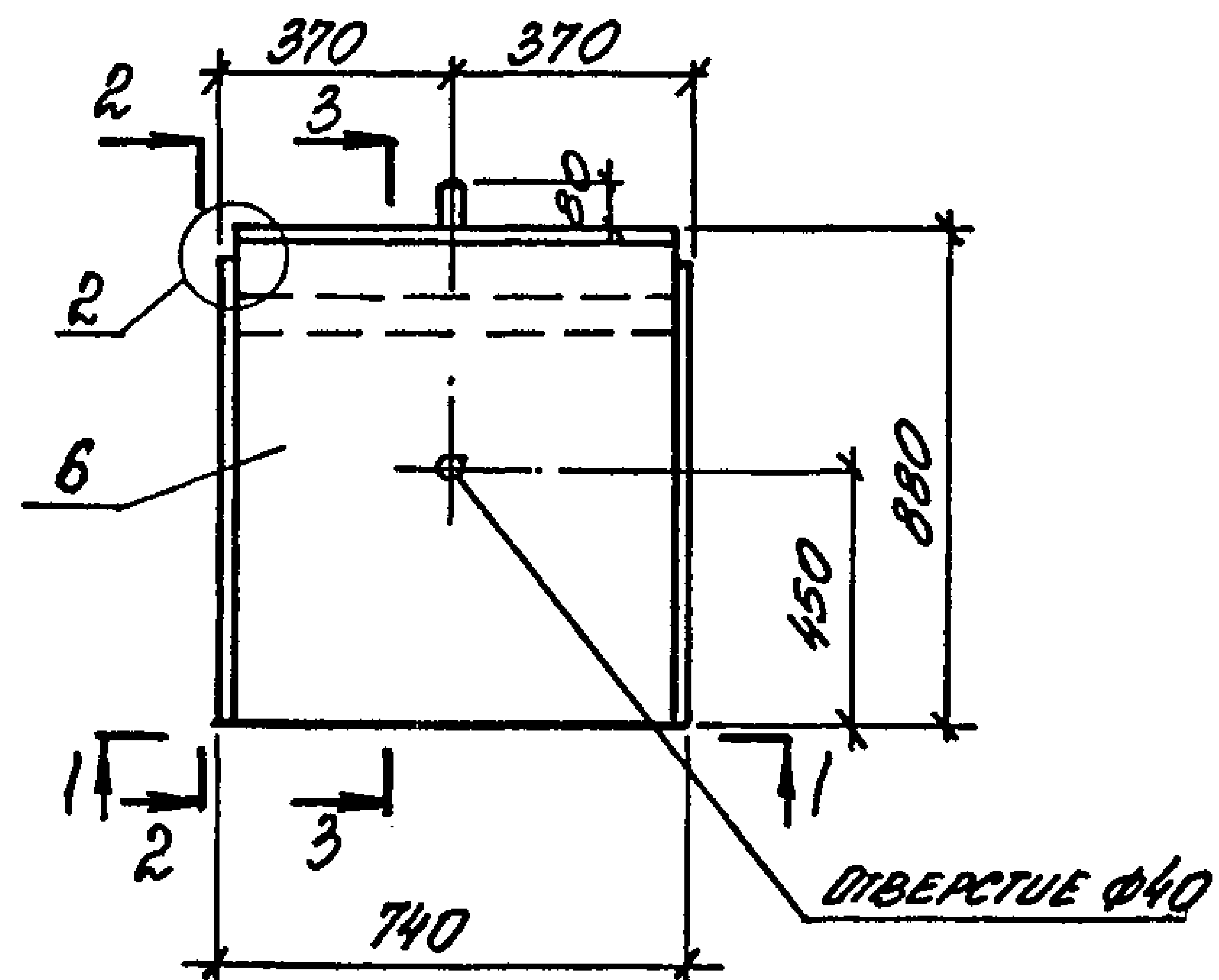
| МАРКА ЛОТКА | ПОЗ | НАИМЕНОВАНИЕ | КОЛ | ОБОЗНАЧЕНИЕ ДОКУМЕНТА | МАССА ЛОТКА, Т |
|---------------|-----|----------------------------|------|-----------------------|----------------|
| ЛК300.90.90-1 | 1 | СЕТКА СЗ-2 | 1 | 3.006.1-8.4-1-19 | 1.70 |
| | 2 | СВ-39 | 1 | 3.006.1-8.2-1-39 | |
| | 3 | ПЕТЛЯ УП1-4 | 4 | 1400-9ВЫП.1 | |
| | 6 | БЕТОН КЛАССА В15, м³ | 0,68 | | |
| ЛК300.90.90-2 | | ПОЗ 1,3,6 ПО ЛК300.90.90-1 | | | |
| ЛК300.90.90-3 | 2 | СЕТКА СВ-40 | 1 | 3.006.1-8.2-1-39 | |
| | | ПОЗ 1,3,6 ПО ЛК300.90.90-1 | | | |
| ЛК300.90.90-4 | 2 | СЕТКА СВ-41 | 1 | 3.006.1-8.2-1-40 | |
| | 1 | СЕТКА СТ-6 | 1 | 3.006.1-8.2-1-3 | |
| | 2 | СВ-41 | 1 | 3.006.1-8.2-1-40 | |
| | 3 | ПЕТЛЯ УП1-3 | 4 | 1400-9 ВВЫП.1 | |
| | 6 | БЕТОН КЛАССА В22,5 м³ | 0,68 | | |
| ЛК300.90.90-5 | | ПОЗ 2,3 ПО ЛК300.90.90-4 | | | |
| ЛК300.90.90-5 | 1 | СЕТКА СТ-7 | 1 | 3.006.1-8.2-1-3 | |
| | 4 | СН-1 | 2 | -66 | |
| | 5 | СТЕРЖЕНЬ АРМАТУРНЫЙ СТ1 | 46 | -130 | |
| | 6 | БЕТОН КЛАССА В15, м³ | 0,68 | | |
| ЛК300.90.90-6 | | ПОЗ 2,3 ПО ЛК300.90.90-4 | | | |
| | 1 | СЕТКА СТ-6 | 1 | 3.006.1-8.2-1-3 | |
| | 4 | СН-1 | 2 | 3.006.1-8.2-1-66 | |
| | 5 | СТЕРЖЕНЬ АРМАТУРНЫЙ СТ1 | 46 | -130 | |
| | 6 | БЕТОН КЛАССА В15, м³ | 0,68 | | |

- Узлы 1,2,4 см. докум.-50.
- *) Поз. 4,5 только для лотков ЛК300.90.90-5, ЛК300.90.90-6.

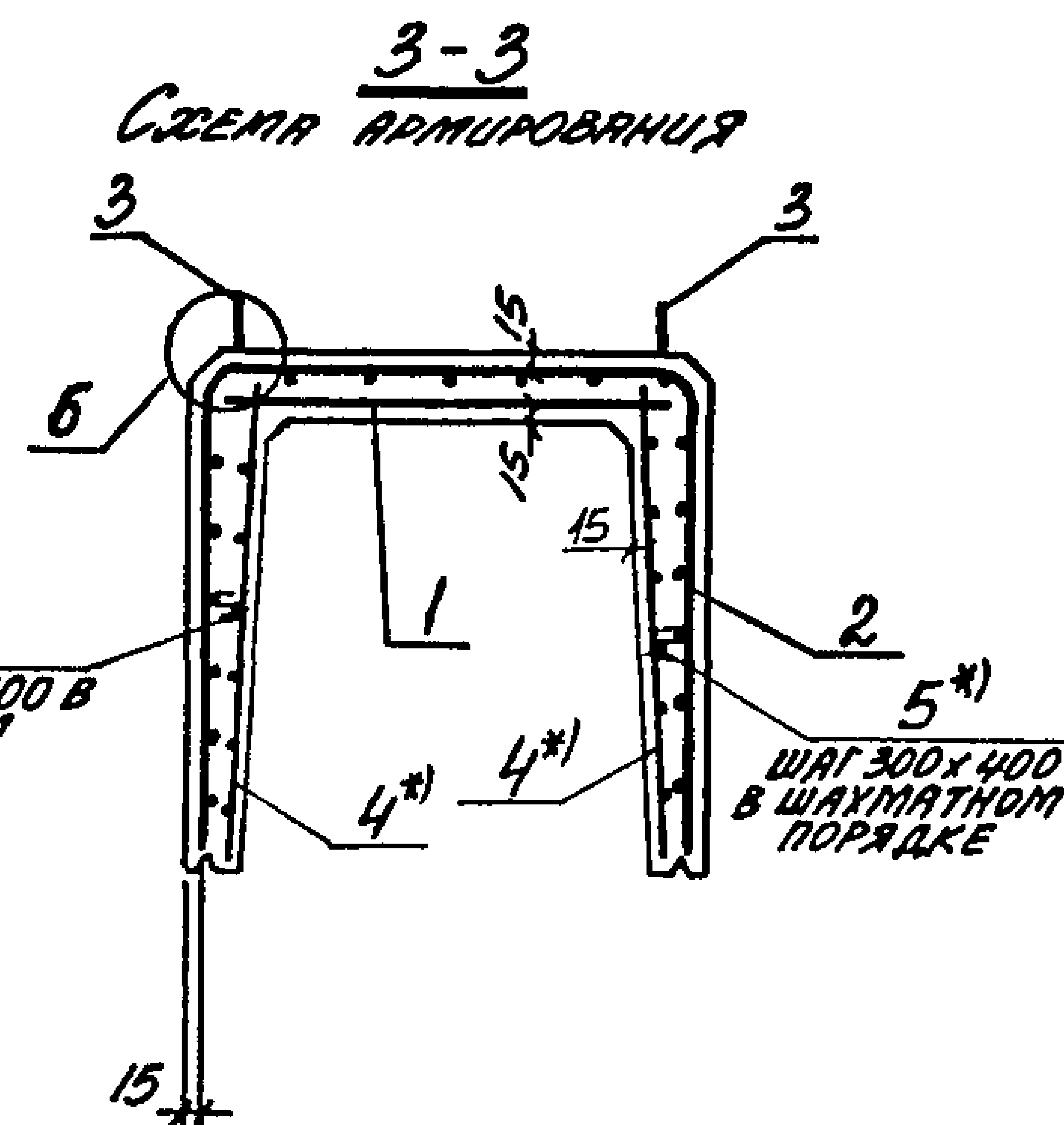
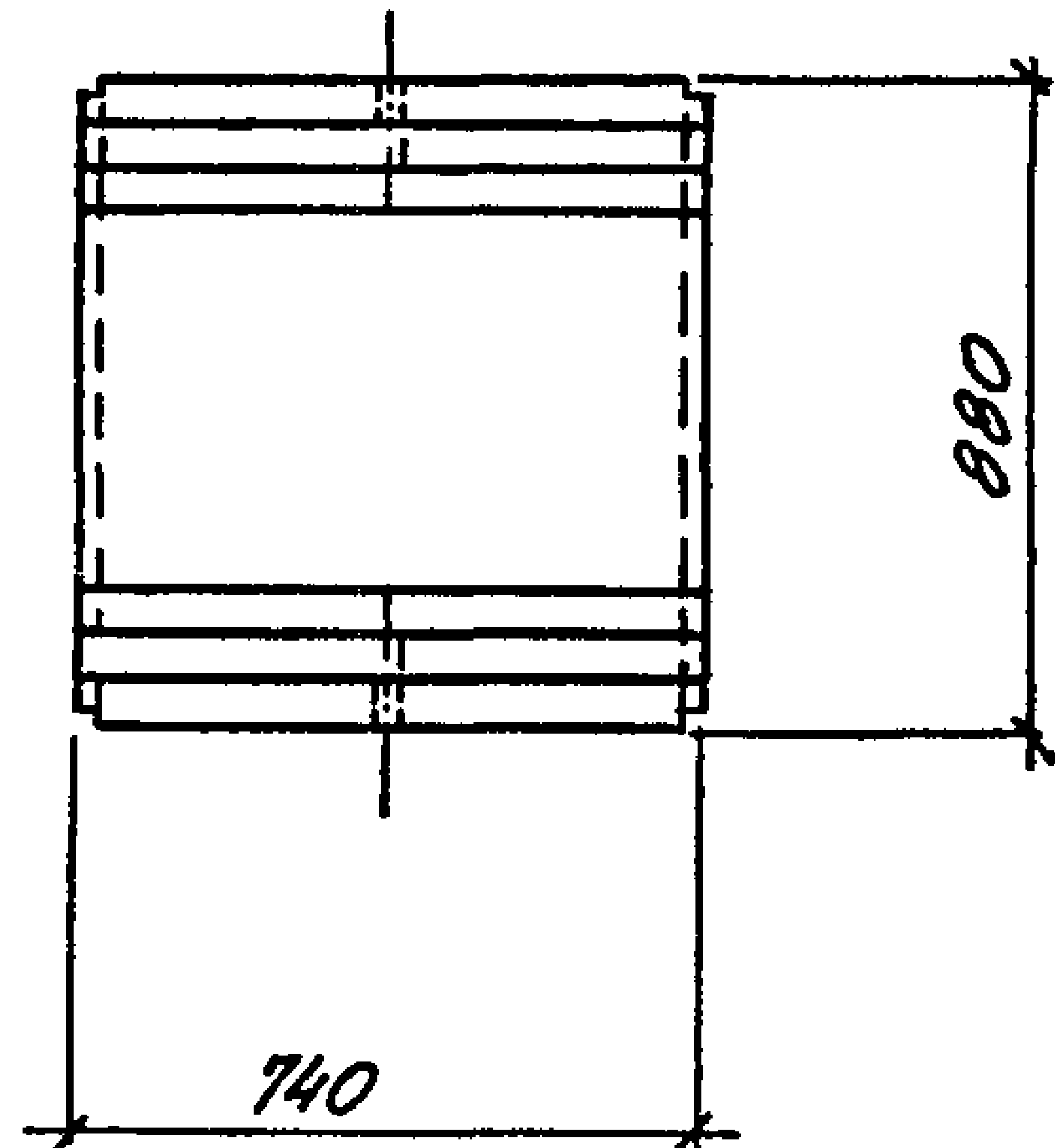
Имя, Ф.И.О. ПОДПИСЬ И ПАТ. СВЯЗ. ИЛИ ИД.

| | | | | | |
|-------------|------------|-----|--------------------------------|--------------------------------|--------|
| Имя, Ф.И.О. | АГРОНОВИЧ | Имя | 3.006.1-8.1-1-25 | ЛОТОК | Лист 1 |
| Н.КОНТ. | КОРОТЕЦКИЙ | Имя | | | |
| Гр.СПЕЦ | КОРОТЕЦКИЙ | Имя | | | |
| Зав.гр. | ЧУМАКОВА | Имя | | | |
| Вед.ин. | ЧУМАКОВА | Имя | | | |
| Провер. | ЧУМАКОВА | Имя | ЛК300.90.90-1... ЛК300.90.90-6 | ТАРЬКОВСКИЙ ПРОМСТРОИПРОЕКТ | |
| Разраб. | ЛУЧКАТВА | Имя | | | |

ЛК 75.90.90-1... ЛК 75.90.90-6



1-1



5*) ШАГ 300x400 В ШАХМАТНОМ ПОРЯДКЕ

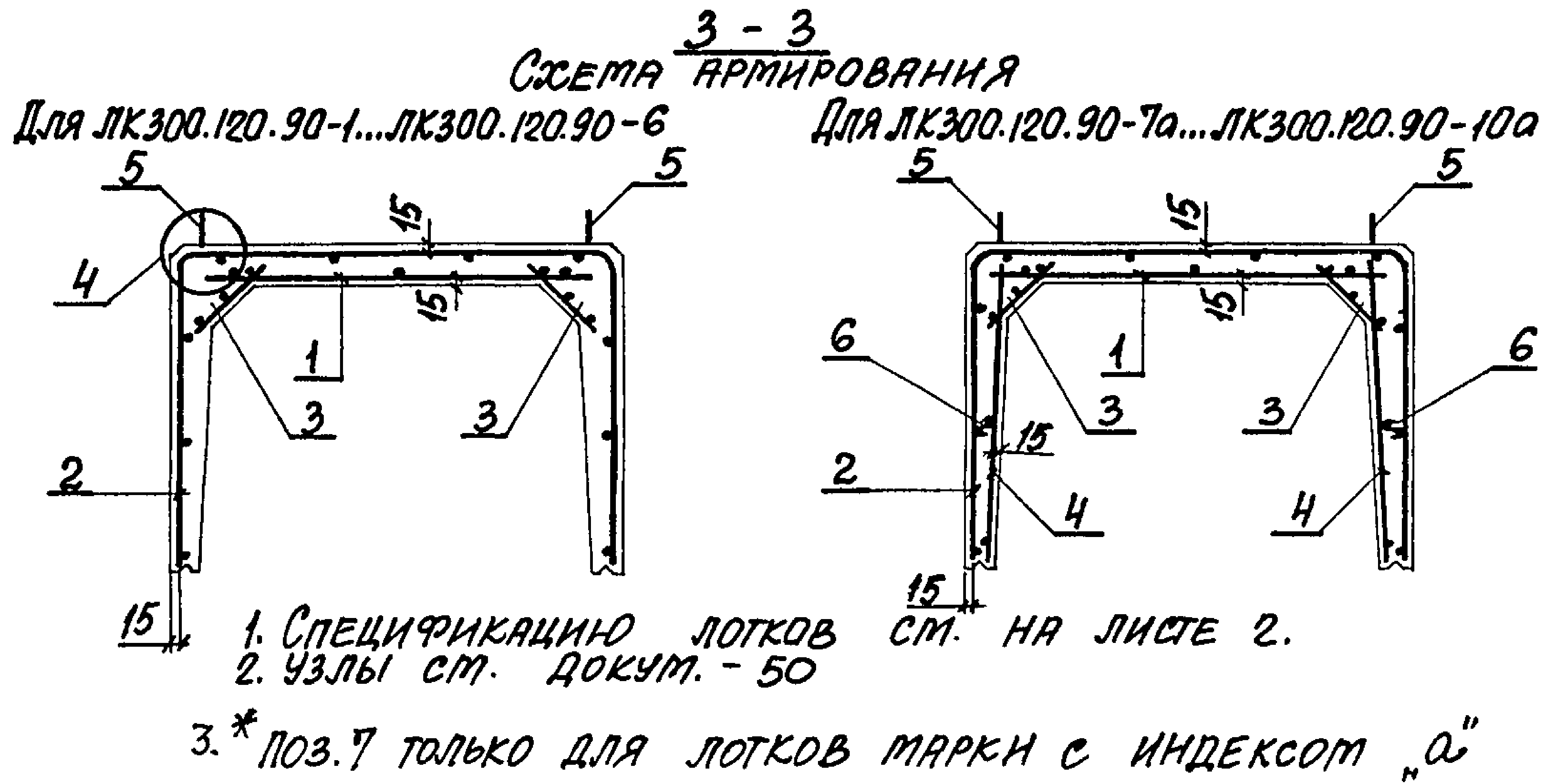
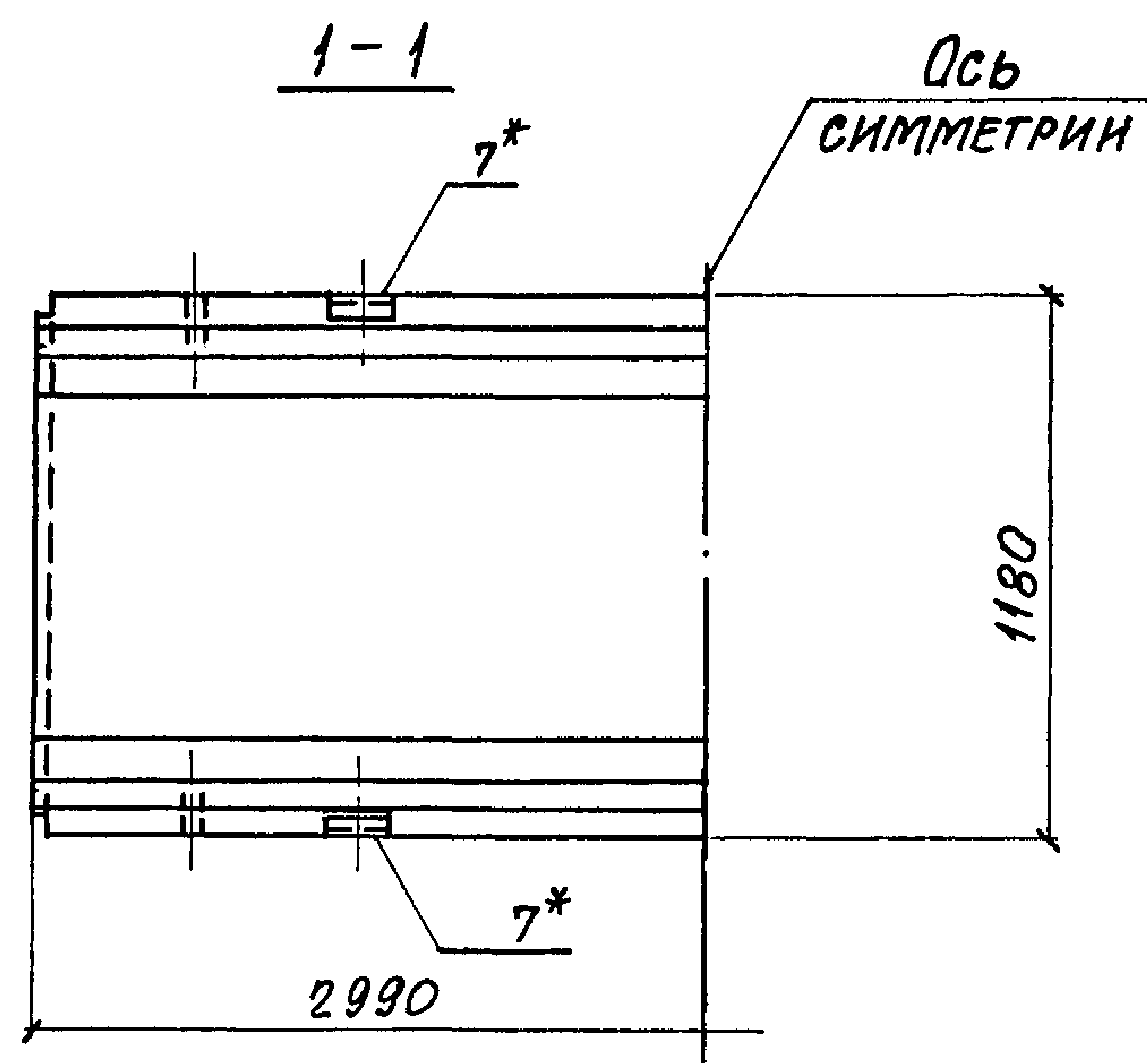
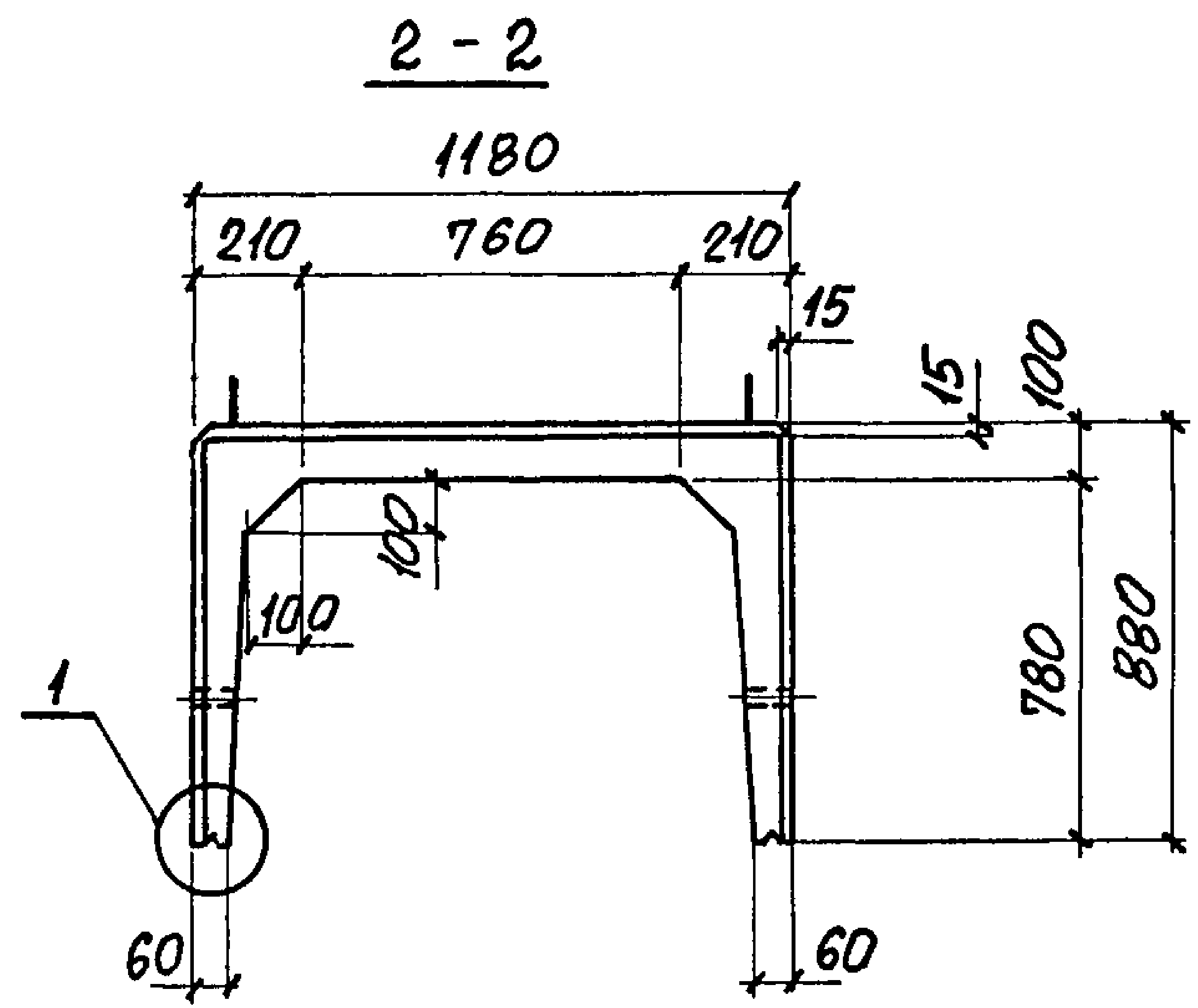
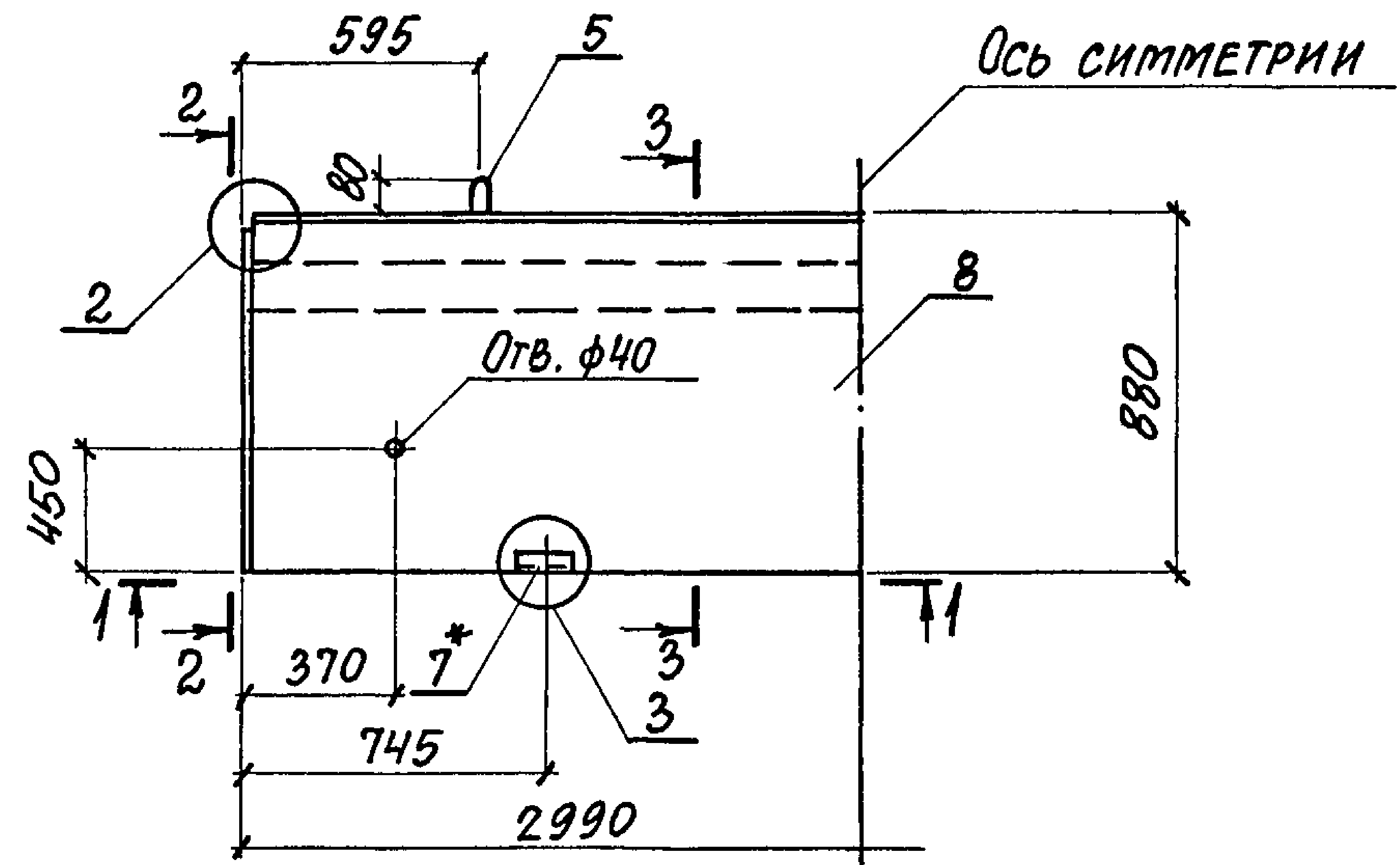
5*) ШАГ 300x400 В ШАХМАТНОМ ПОРЯДКЕ

| МАРКА ЛОТКА | ПОЗ. | НАИМЕНОВАНИЕ | КОЛ. | ОБОЗНАЧЕНИЕ ДОКУМЕНТА | МАССА ЛОТКА, Т |
|---------------|-----------------------------|------------------------------------|------------------|-----------------------|----------------|
| ЛК 75.90.90-1 | 1 | СЕТКА С2-17 | 1 | 3.006.1-8.4-1-6 | 0,43 |
| | 2 | С13-39 | 1 | 3.006.1-8.2-1-99 | |
| | 3 | ПЕТЛЯ УП1-2 | 2 | 1.400-9 вып.1 | |
| | 6 | БЕТОН КЛАССА В15, м ³ | 0,17 | | |
| ЛК 75.90.90-2 | ПОЗ. 1,3,6 ПО ЛК 75.90.90-1 | | | | |
| 2 | СЕТКА С13-40 | 1 | 3.006.1-8.2-1-99 | | |
| ЛК 75.90.90-3 | ПОЗ. 1,3,6 ПО ЛК 75.90.90-1 | | | | |
| | 2 | СЕТКА С13-41 | 1 | 3.006.1-8.2-1-100 | |
| ЛК 75.90.90-4 | 1 | СЕТКА С2-20 | 1 | 3.006.1-8.4-1-6 | |
| | 2 | С13-41 | 1 | 3.006.1-8.2-1-100 | |
| | 3 | ПЕТЛЯ УП1-1 | 2 | 1.400-9 вып.1 | |
| | 6 | БЕТОН КЛАССА В22,5, м ³ | 0,17 | | |
| ЛК 75.90.90-5 | ПОЗ. 2,3 ПО ЛК 75.90.90-4 | | | | |
| | 1 | СЕТКА С2-21 | 1 | 3.006.1-8.4-1-6 | |
| | 4 | С16-1 | 2 | 3.006.1-8.2-1-125 | |
| | 5 | СТЕРЖЕНЬ АРМ. СТ1 | 12 | -130 | |
| ЛК 75.90.90-6 | ПОЗ. 2,3 ПО ЛК 75.90.90-4 | | | | |
| | 1 | СЕТКА С2-17 | 1 | 3.006.1-8.4-1-6 | |
| | 4 | С16-1 | 2 | 3.006.1-8.2-1-125 | |
| | 5 | СТЕРЖЕНЬ АРМ. СТ1 | 12 | -130 | |
| ЛК 75.90.90-6 | ПОЗ. 2,3 ПО ЛК 75.90.90-4 | | | | |
| | 6 | БЕТОН КЛАССА В15, м ³ | 0,17 | | |

- Узлы 1,2,4 см. docum. - 50.
- *) Поз. 4,5 только для лотков ЛК 75.90.90-5, ЛК 75.90.90-6.

ИЗВ. № 000 ПОДРИСЫ Ч. 000А ВЗ. 000А. ИЛИ

| | | | | | | | | |
|-----------|------------|---|------------------|-------|--------------------------------|--------------------------------|--------|--|
| ИЗВ. ОТГ | АГРАНОВИЧ | И | 3.006.1-8.1-1-26 | ЛОТОК | СТАВКА | ЛИСТ | ЛИСТОВ | |
| И. КОНТР. | КОРОТЕЦКИЙ | И | | | Р | 7 | | |
| Гр. СПЕЧ | КОРОТЕЦКИЙ | И | | | ЛК 75.90.90-1... ЛК 75.90.90-6 | ЖАРЬКОВСКИЙ ПРОМСТРОЙНИИПРОЕКТ | | |
| ЗАВ. ГР | ЧУМАКОВА | И | | | | | | |
| ВЕД. ИИ | ЧУМАКОВА | И | | | | | | |
| ПРОВЕР | ЧУМАКОВА | И | | | | | | |
| ГР. АРХ | ЛУЧКАТРА | И | | | | | | |



ЧИВ. № ПОСЛ. ПОДПИСЬ И ДАТА ВЗНМ. ИИВ. №

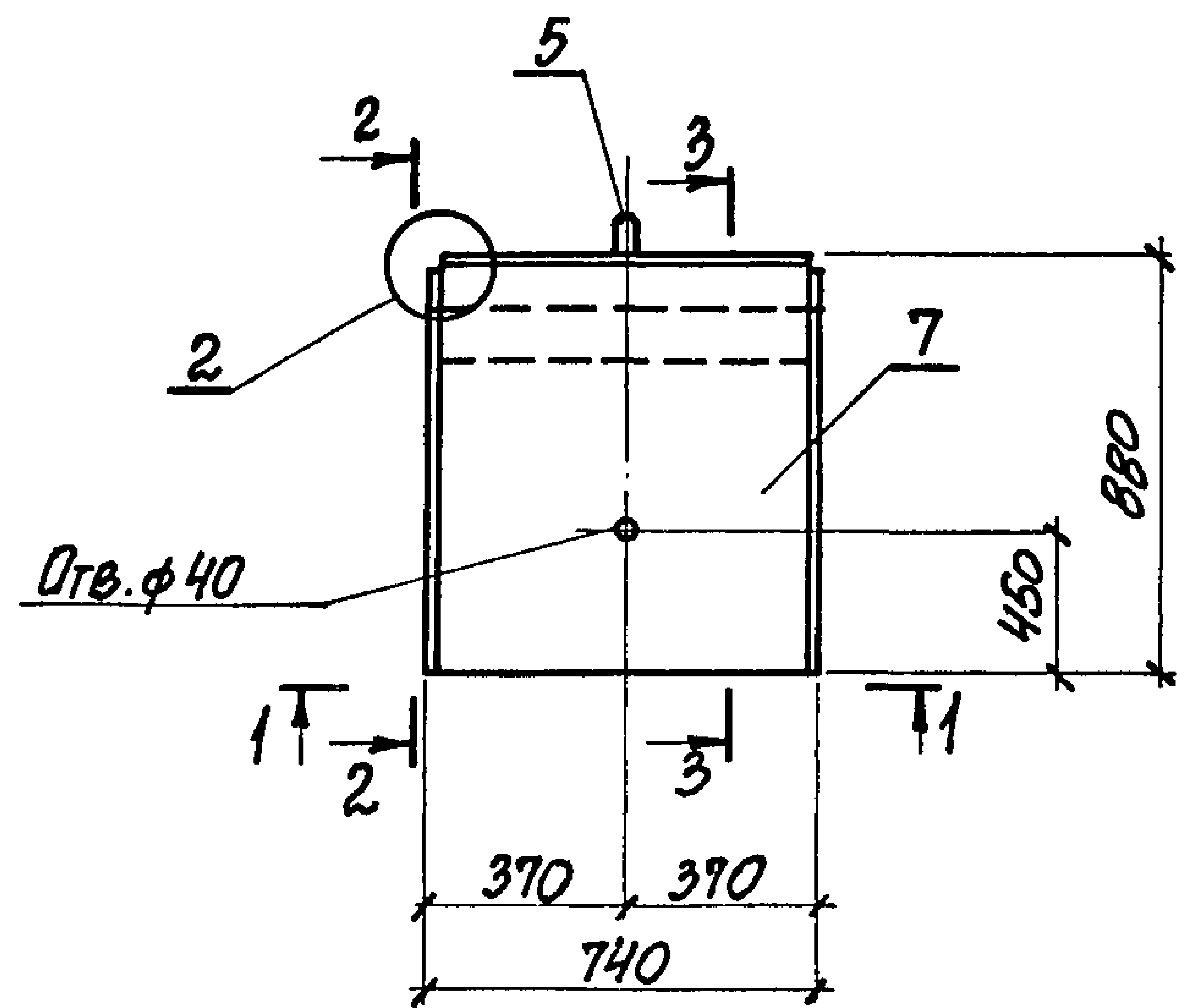
| | | | | | | |
|-----------|------------|--|--|-----------------------------------|------|--------|
| НАЧ. ОТД. | АГРАНОВИЧ | | 3.006.1-8.1-1-27 | | | |
| Н. КОНТР. | КОРОТЕЦКИЙ | | | | | |
| ГЛ. СПЕЦ. | КОРОТЕЦКИЙ | | ЛОТОК | СТАВЛЯ | ЛИСТ | ЛИСТОВ |
| ЗАВ. ГР. | ЧУТАКОВА | | | Р | 1 | 2 |
| ВЕД. ИНЖ. | ЧУТАКОВА | | ЛК300.120.90-1... ЛК300.120.90-6; ЛК300.120.90-7а... ЛК300.120.90-10а | ХАРЬКОВСКИЙ ПРОМСТРОЙНИИПРОЕКТ | | |
| ПРОВЕР. | ЧУТАКОВА | | | | | |
| РАЗРАБ. | КОПИНА | | | | | |

| МАРКА ЛОТКА | Поз. | НАИМЕНОВАНИЕ | КОЛ. | ОБОЗНАЧЕНИЕ ДОКУМЕНТА | МАССА ЛОТКА, КГ |
|----------------|------|--------------------------------------|------|-----------------------|-----------------|
| ЛК300.120.90-1 | 1 | СЕТКА С3-8 | 1 | 3.006.1-8.4-1-22 | 1,98 |
| | 2 | С8-42 | 1 | 3.006.1-8.2-1-40 | |
| | 3 | С17-1 | 2 | -127 | |
| | 5 | ПЕТЛЯ УП1-4 | 4 | 1.400-9 вып. 1 | |
| | 8 | БЕТОН КЛАССА В15, м ³ | 0,79 | | |
| ЛК300.120.90-2 | | Поз. 2, 3, 5, 8 по ЛК300.120.90-1 | | | |
| | 1 | СЕТКА С7-10 | 1 | 3.006.1-8.2-1-5 | |
| ЛК300.120.90-3 | | Поз. 3, 5 по ЛК300.120.90-1 | | | |
| | 1 | СЕТКА С7-11 | 1 | 3.006.1-8.2-1-6 | |
| | 2 | С8-43 | 1 | -41 | |
| ЛК300.120.90-4 | 8 | БЕТОН КЛАССА В20, м ³ | 0,79 | | |
| | | Поз. 3 по ЛК300.120.90-1 | | | |
| | 1 | СЕТКА С7-12 | 1 | 3.006.1-8.2-1-6 | |
| | 2 | С8-43 | 1 | -41 | |
| ЛК300.120.90-5 | 5 | ПЕТЛЯ УП1-3 | 4 | 1.400-9 вып. 1 | |
| | 8 | БЕТОН КЛАССА В25, м ³ | 0,79 | | |
| | | Поз. 2, 3, 5, 8 по ЛК300.120.90-1 | | | |
| | 1 | СЕТКА С7-11 | 1 | 3.006.1-8.2-1-6 | |
| ЛК300.120.90-6 | | Поз. 3 по ЛК300.120.90-1 | | | |
| | 1 | СЕТКА С7-13 | 1 | 3.006.1-8.2-1-5 | |
| | 2 | С8-43 | 1 | -41 | |
| | 5 | ПЕТЛЯ УП1-3 | 4 | 1.400-9 вып. 1 | |
| | 8 | БЕТОН КЛАССА В25, м ³ | 0,79 | | |

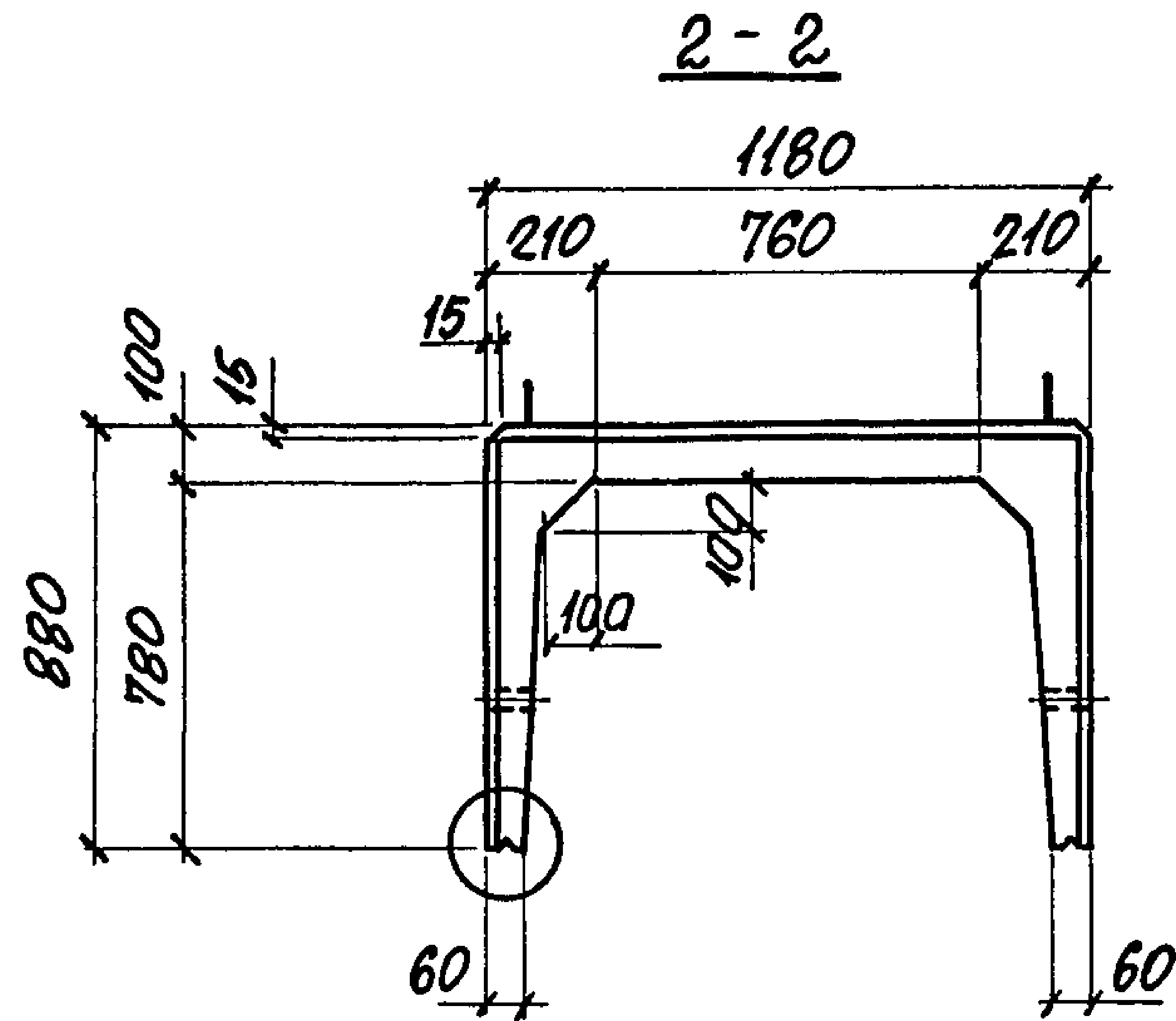
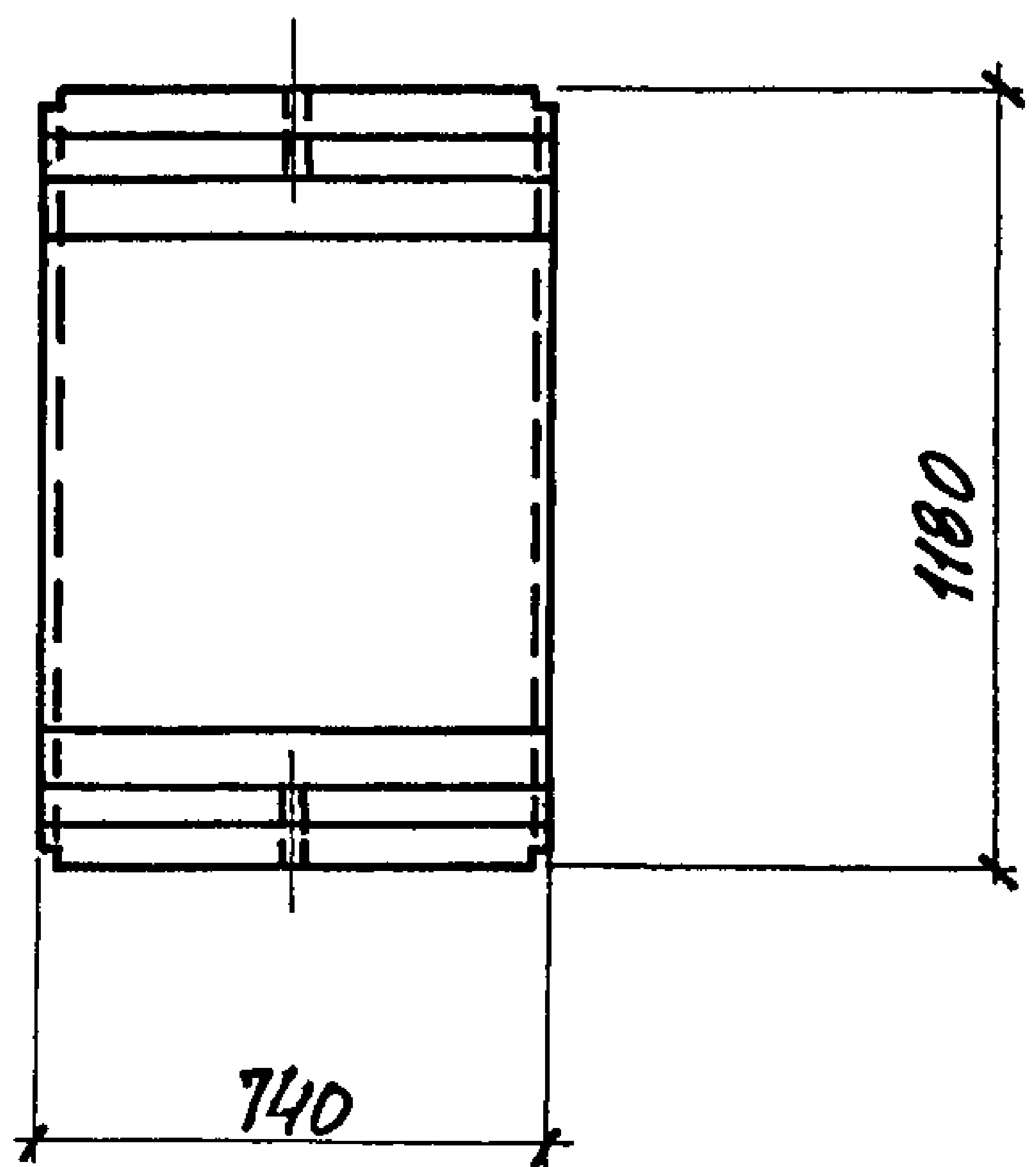
| МАРКА ЛОТКА | Поз. | НАИМЕНОВАНИЕ | КОЛ. | ОБОЗНАЧЕНИЕ ДОКУМЕНТА | МАССА ЛОТКА, Т |
|------------------|------|-----------------------------------|------|-----------------------|----------------|
| ЛК300.120.90-7a | | Поз. 3, 5, 8 по ЛК300.120.90-1 | | | 1,98 |
| | 1 | СЕТКА С7-12 | 1 | 3.006.1-8.2-1-6 | |
| | 2 | С8-57 | 1 | -48 | |
| | 4 | С14-1 | 2 | -66 | |
| | 6 | СТЕРЖЕНЬ АРМ. СТ1 | 46 | -130 | |
| | 7 | ИЗДЕЛИЕ ЗАКЛАДНОЕ МЗ | 4 | -132 | |
| | | Поз. 2... 8 по ЛК300.120.90-7a | | | |
| ЛК300.120.90-8a | 1 | СЕТКА С7-13 | 1 | 3.006.1-8.2-1-5 | |
| | | Поз. 2..8 по ЛК300.120.90-7a | | | |
| ЛК300.120.90-9a | 1 | СЕТКА С7-14 | 1 | 3.006.1-8.2-1-6 | |
| | | Поз. 3...7 по ЛК300.120.90-7a | | | |
| ЛК300.120.90-10a | 1 | СЕТКА С7-37 | 1 | 3.006.1-8.2-1-12 | |
| | 2 | С8-58 | 1 | -48 | |
| | 8 | БЕТОН КЛАССА В20, м ³ | 0,79 | | |

ИВ. № ПОЛ. ПОДПИСЬ И ДАТА ВЗАИМ. №

3.006.1-8.1-1-27 Лист 2

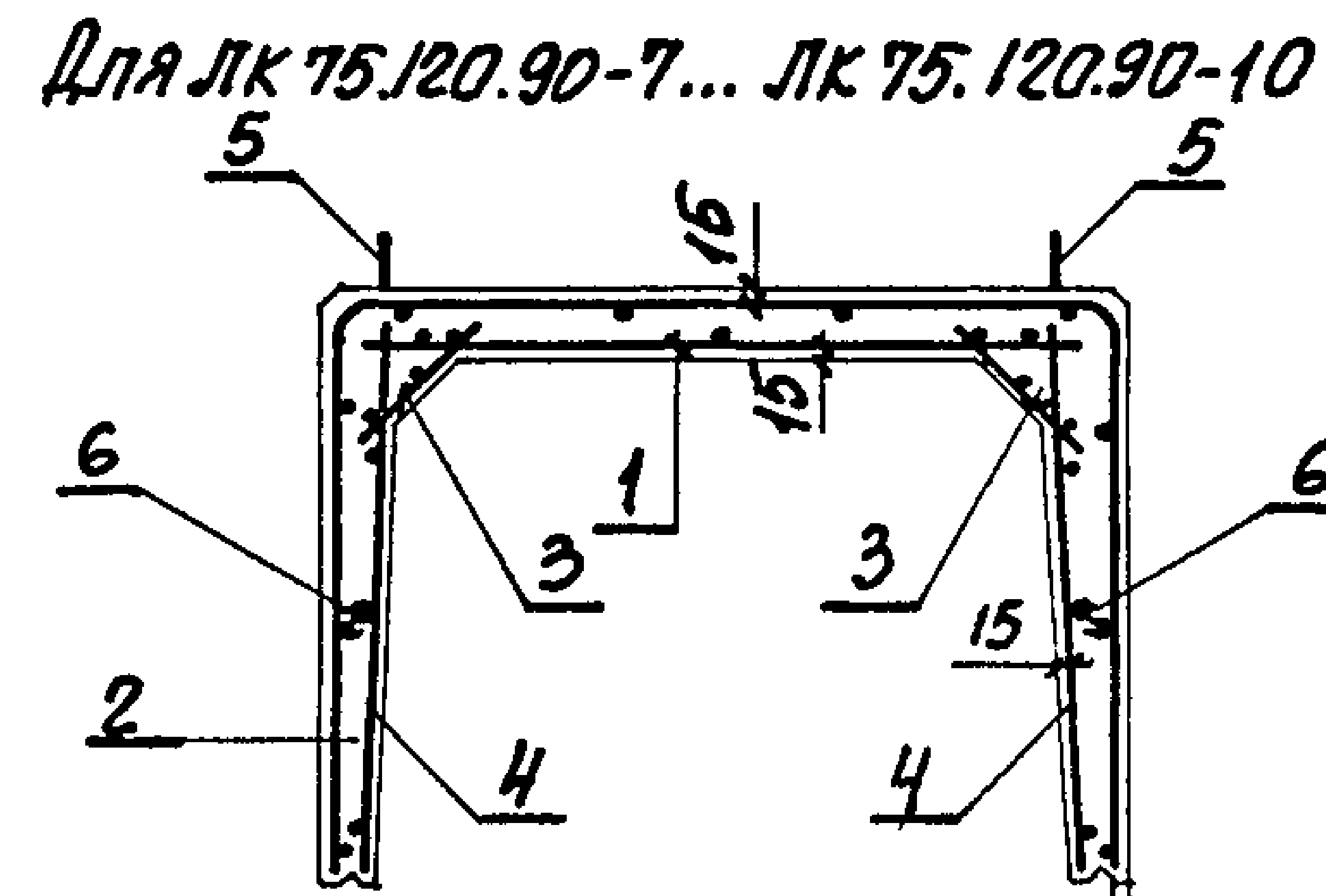
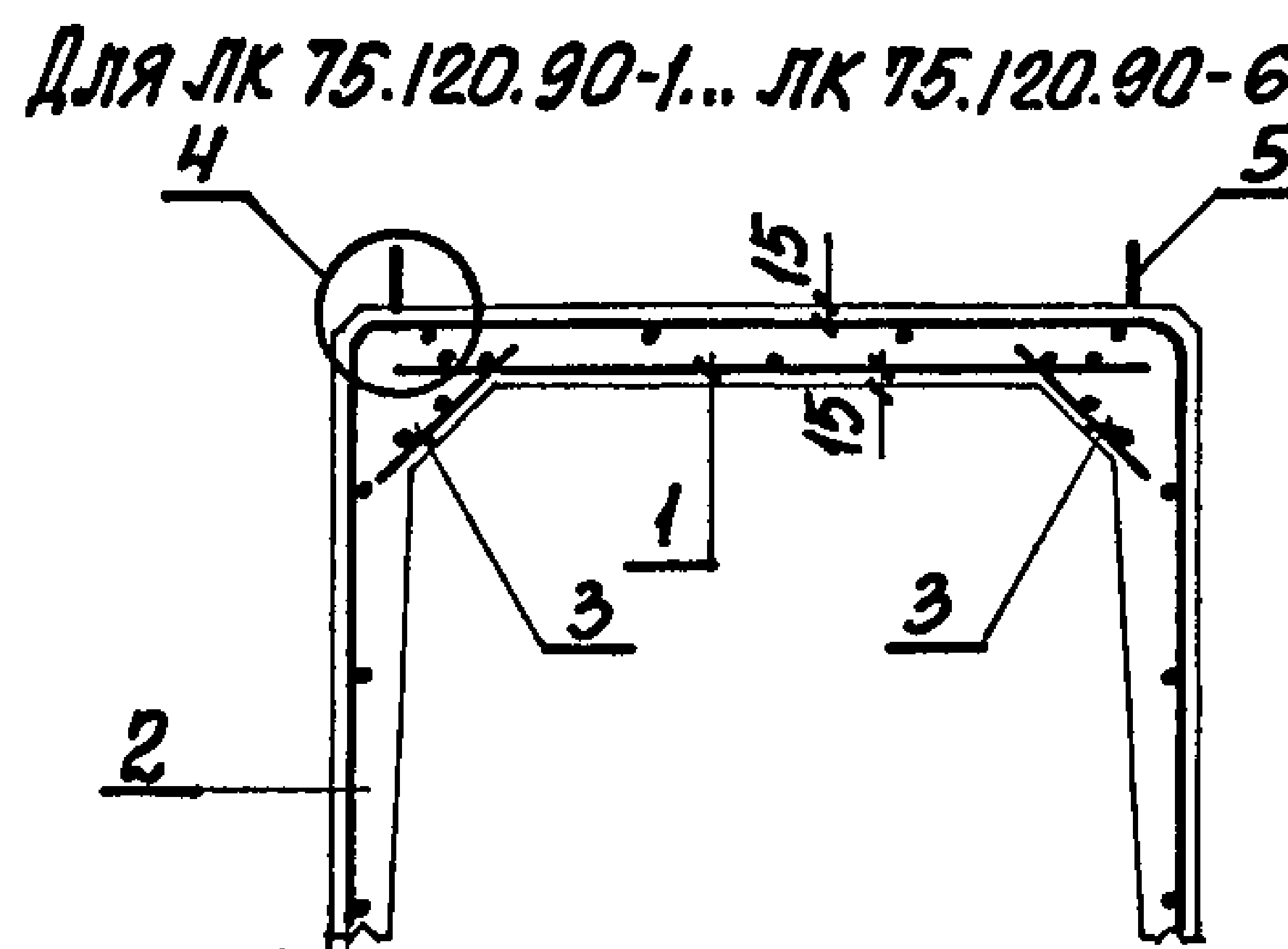


1-1



3-3

СХЕМА АРМИРОВАНИЯ



- 1. СПЕЦИФИКАЦИЮ ЛОТКОВ СМ. НА ЛИСТЕ 2.
- 2. УЗЛЫ СМ. ДОКУМ. - 50

ИВ. № ПОЛ. ГОДИСЬ И ПОЛ. ВАР. ИВ. №

| | | |
|-----------|------------|--|
| НАЧ. ОТД. | АГРАНОВИЧ | |
| И. КОНТР. | КОРОТЕЦКИЙ | |
| ГЛ. СПЕЦ. | КОРОТЕЦКИЙ | |
| ЗАВ. ГР. | ЧУМАКОВА | |
| ВЕД. ИНЖ. | ЧУМАКОВА | |
| ПРОВЕР. | ЧУМАКОВА | |
| РАЗРБ. | КОПИНА | |

3.006.1-8.1-1-28

ЛОТОК
ЛК 75.120.90-1... ЛК 75.120.90-10

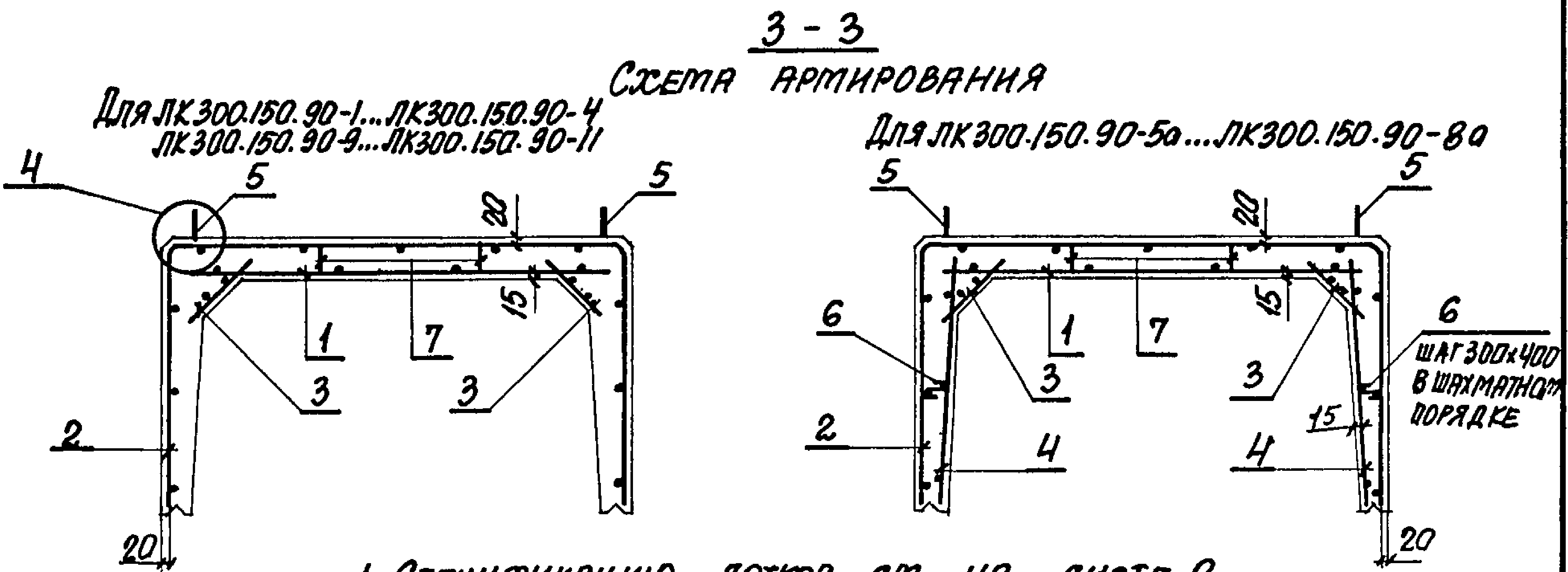
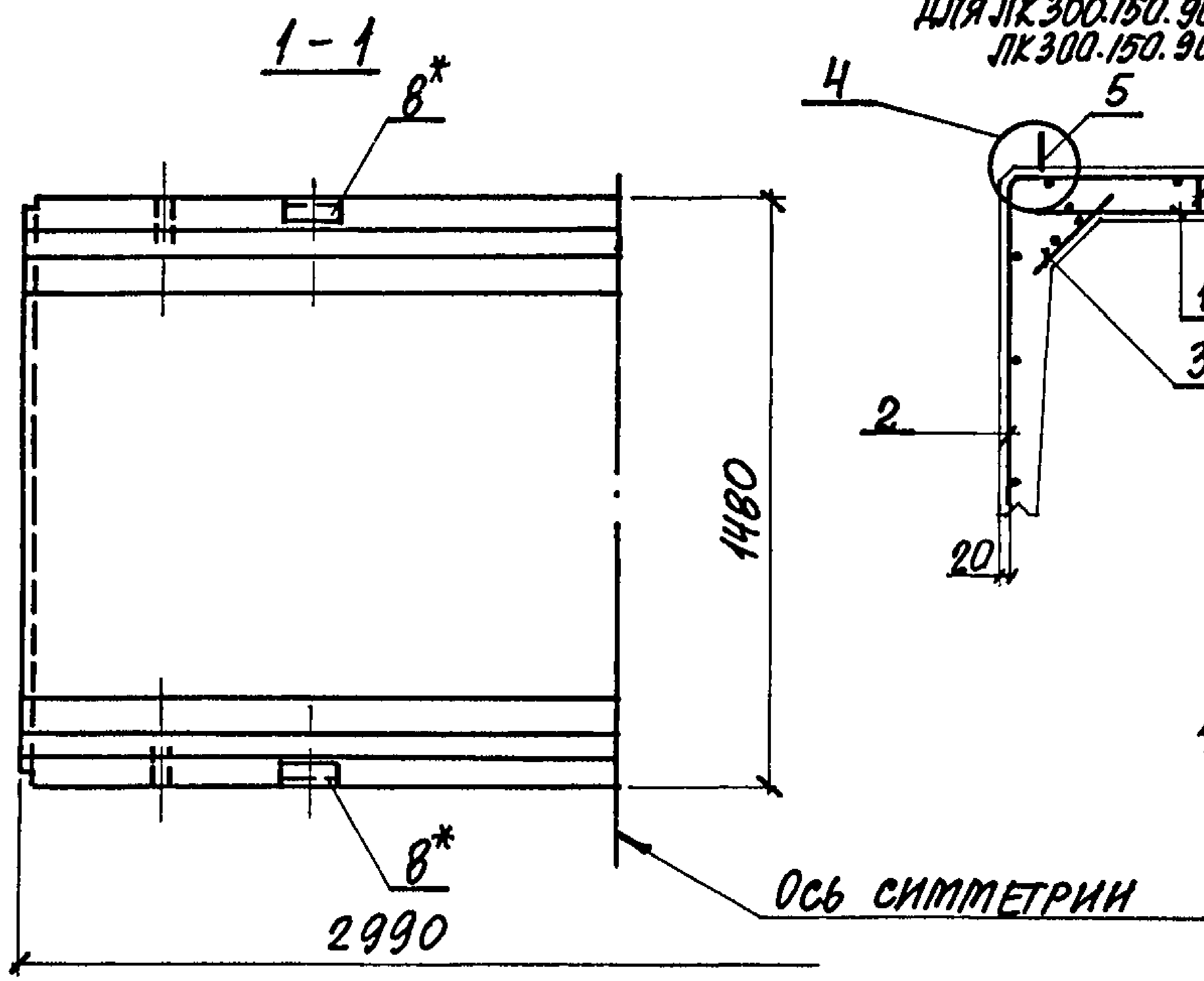
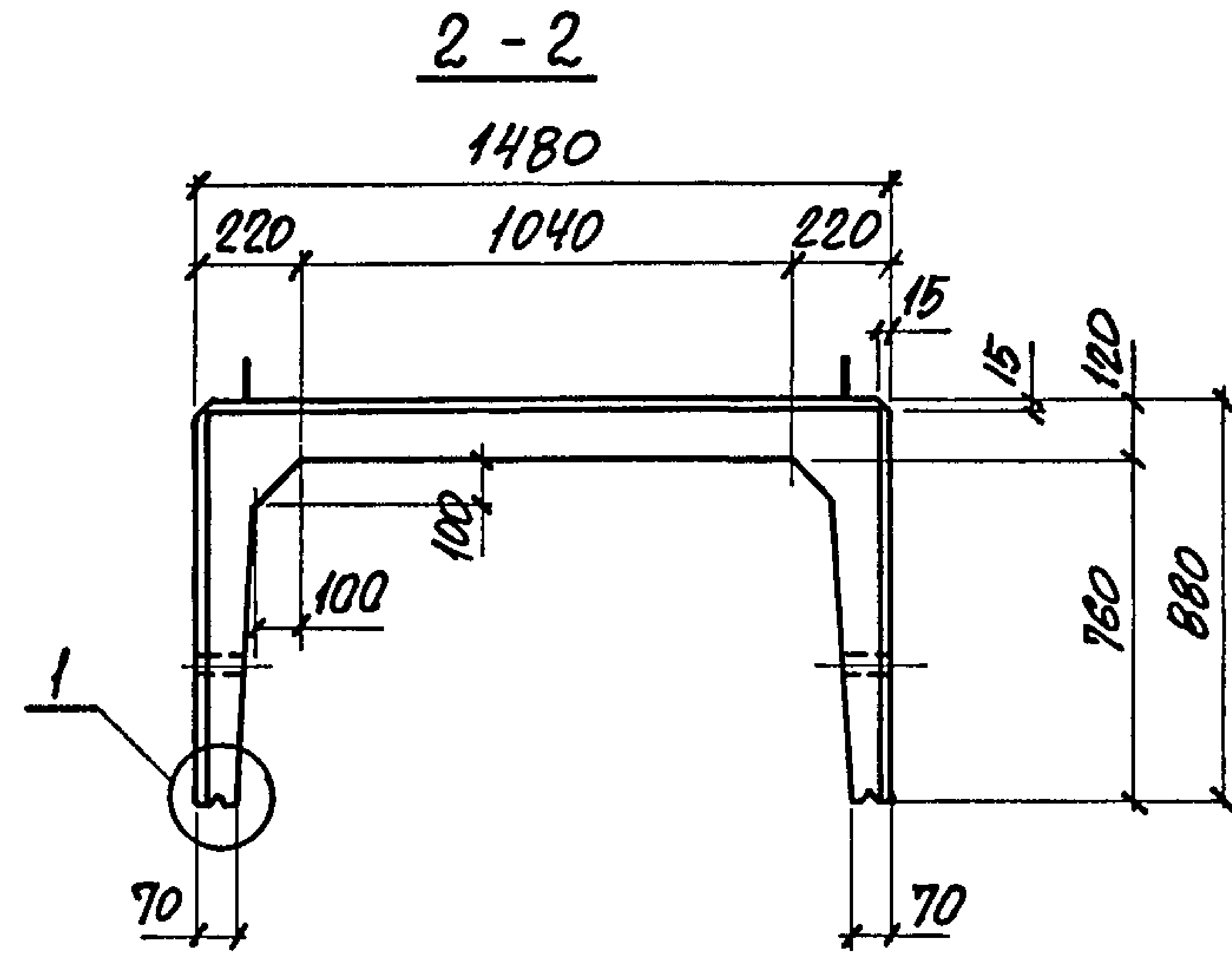
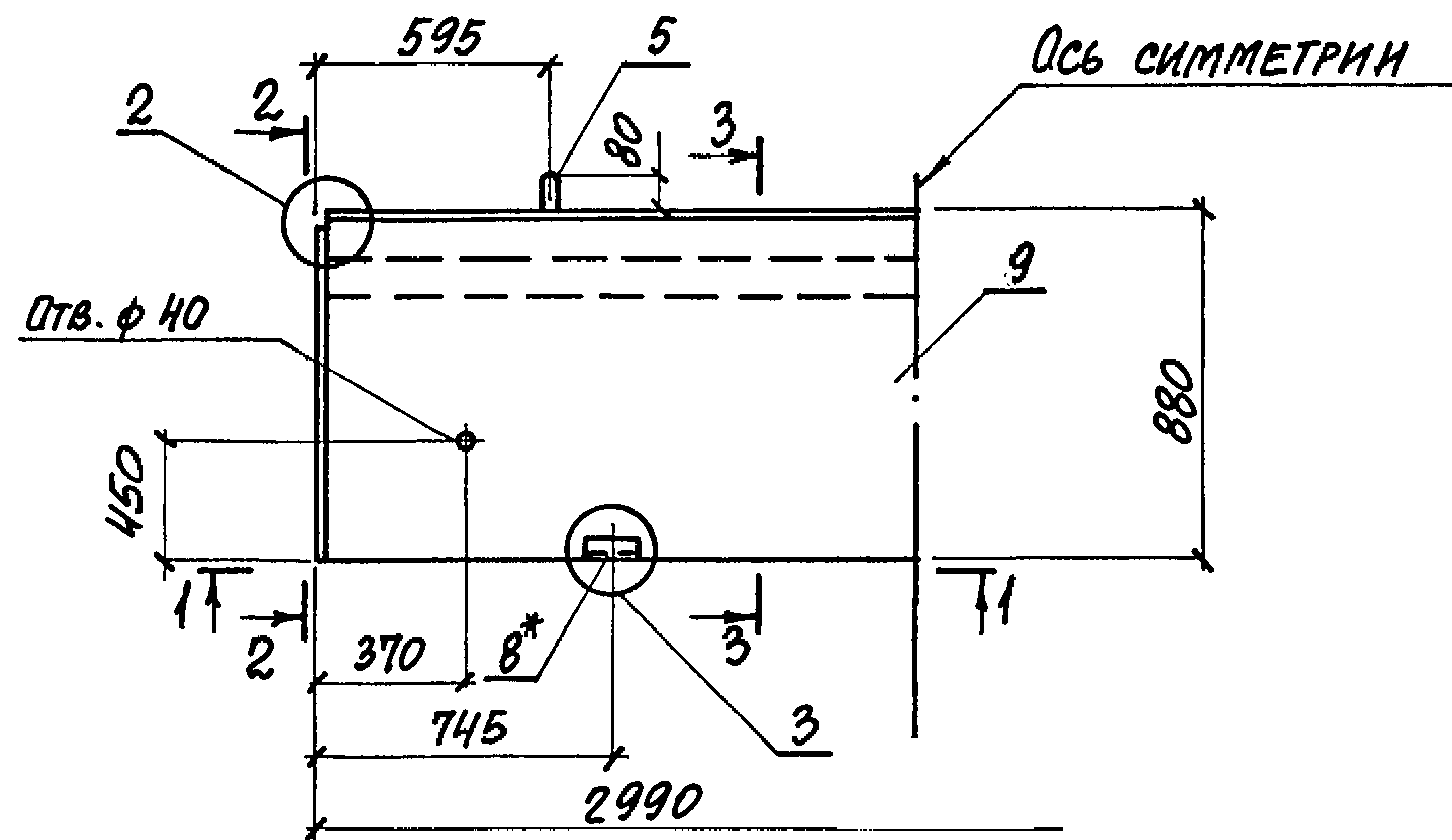
| | | |
|------------------------------------|------|--------|
| СТАВЛЯ | ЛИСТ | ЛИСТОВ |
| Р | 1 | 2 |
| ХАРЬКОВСКИЙ ПРОМСТРОЙНИИ ПРОЕКТ | | |

| МАРКА ЛОТКА | Поз. | НАИМЕНОВАНИЕ | КОЛ. | ОБОЗНАЧЕНИЕ ДОКУМЕНТА | МАССА ЛОТКА, Т |
|---------------|------|----------------------------------|------|-----------------------|----------------|
| ЛК75.120.90-1 | 1 | СЕТКА С2-23 | 1 | 3.006.1-8.4-1-7 | 0,50 |
| | 2 | С13-42 | 1 | 3.006.1-8.2-1-100 | |
| | 3 | С18-1 | 2 | -128 | |
| | 5 | ПЕТЛЯ УП1-2 | 2 | 1.400-9 вып. 1 | |
| | 7 | БЕТОН КЛАССА В15, м ³ | 0,20 | | |
| ЛК75.120.90-2 | | Поз. 2,3,5,7 по ЛК75.120.90-1 | | | |
| | 1 | СЕТКА С2-24 | 1 | 3.006.1-8.4-1-7 | |
| ЛК75.120.90-3 | | Поз. 3,5 по ЛК75.120.90-1 | | | |
| | 1 | СЕТКА С12-4 | 1 | 3.006.1-8.2-1-70 | |
| | 2 | С13-43 | 1 | -101 | |
| ЛК75.120.90-4 | 7 | БЕТОН КЛАССА В20, м ³ | 0,20 | | |
| | | Поз. 3 по ЛК75.120.90-1 | | | |
| | 1 | СЕТКА С2-30 | 1 | 3.006.1-8.4-1-7 | |
| | 2 | С13-43 | 1 | 3.006.1-8.2-1-101 | |
| ЛК75.120.90-5 | 5 | ПЕТЛЯ УП1-1 | 2 | 1.400-9 вып. 1 | |
| | 7 | БЕТОН КЛАССА В25, м ³ | 0,20 | | |
| | | Поз. 2,3,5,7 по ЛК75.120.90-1 | | | |
| | 1 | СЕТКА С12-4 | 1 | 3.006.1-8.2-1-70 | |
| ЛК75.120.90-6 | | Поз. 3 по ЛК75.120.90-1 | | | |
| | 1 | СЕТКА С12-5 | 1 | 3.006.1-8.2-1-70 | |
| | 2 | С13-43 | 1 | -101 | |
| | 5 | ПЕТЛЯ УП1-1 | 2 | 1.400-9 вып. 1 | |
| ЛК75.120.90-7 | 7 | БЕТОН КЛАССА В25, м ³ | 0,20 | | |

| МАРКА ЛОТКА | Поз. | НАИМЕНОВАНИЕ | КОЛ. | ОБОЗНАЧЕНИЕ ДОКУМЕНТА | МАССА ЛОТКА, Т |
|----------------|---------------|----------------------------------|-----------------------------|-----------------------|----------------|
| ЛК75.120.90-7 | | Поз. 3,5,7 по ЛК75.120.90-1 | | | 0,50 |
| | 1 | СЕТКА С2-30 | 1 | 3.006.1-8.4-1-7 | |
| | 2 | С13-49 | 1 | 3.006.1-8.2-1-104 | |
| | 4 | С16-1 | 2 | -125 | |
| | 6 | СТЕРЖЕНЬ АРМ. СТ1 | 12 | -130 | |
| | ЛК75.120.90-8 | | Поз. 2...7 по ЛК75.120.90-7 | | |
| 1 | | СЕТКА С12-5 | 1 | 3.006.1-8.2-1-70 | |
| ЛК75.120.90-9 | | Поз. 2...7 по ЛК75.120.90-7 | | | |
| | 1 | СЕТКА С12-6 | 1 | 3.006.1-8.2-1-70 | |
| ЛК75.120.90-10 | | Поз. 3...6 по ЛК75.120.90-7 | | | |
| | 1 | СЕТКА С12-7 | 1 | 3.006.1-8.2-1-74 | |
| | 2 | С13-50 | 1 | -104 | |
| | 7 | БЕТОН КЛАССА В15, м ³ | 0,20 | | |

ИИВ. №-П/001. Подпись и дата ВЗЯТ. ИИВ. №-

3.006.1-8.1-1-28 Лист 2



1. СПЕЦИФИКАЦИЮ ЛОТКОВ СМ. НА ЛИСТЕ 2.
2. УЗЛЫ СМ. ДОКУМ. - 50
3. СХЕМУ УСТАНОВКИ ФИКСАТОРОВ ПОЗ. 7 СМ. ДОКУМ. - 51
4. *) ПОЗ. В ТОЛЬКО ДЛЯ ЛОТКОВ МАРКИ С ИНДЕКСОМ „а“

ИНВ. № ПОДЛ. РАЛ ПСБ И АИТД БЗЯМ-ИВБАНЕ

| | | |
|-----------|-----------|--------------------|
| НАЧ. ОТВ. | АГРИНОВИЧ | <i>[Signature]</i> |
| Н. КОНТР. | КОРТЕЦКИЙ | <i>[Signature]</i> |
| ГЛ. СПЕЦ. | КОРТЕЦКИЙ | <i>[Signature]</i> |
| ЗВ. ГР. | ЧУМАКОВА | <i>[Signature]</i> |
| ВЕД. ИНЖ. | ЧУМАКОВА | <i>[Signature]</i> |
| ПРОВЕР. | ЧУМАКОВА | <i>[Signature]</i> |
| РАЗРАБ. | КОПИНА | <i>[Signature]</i> |

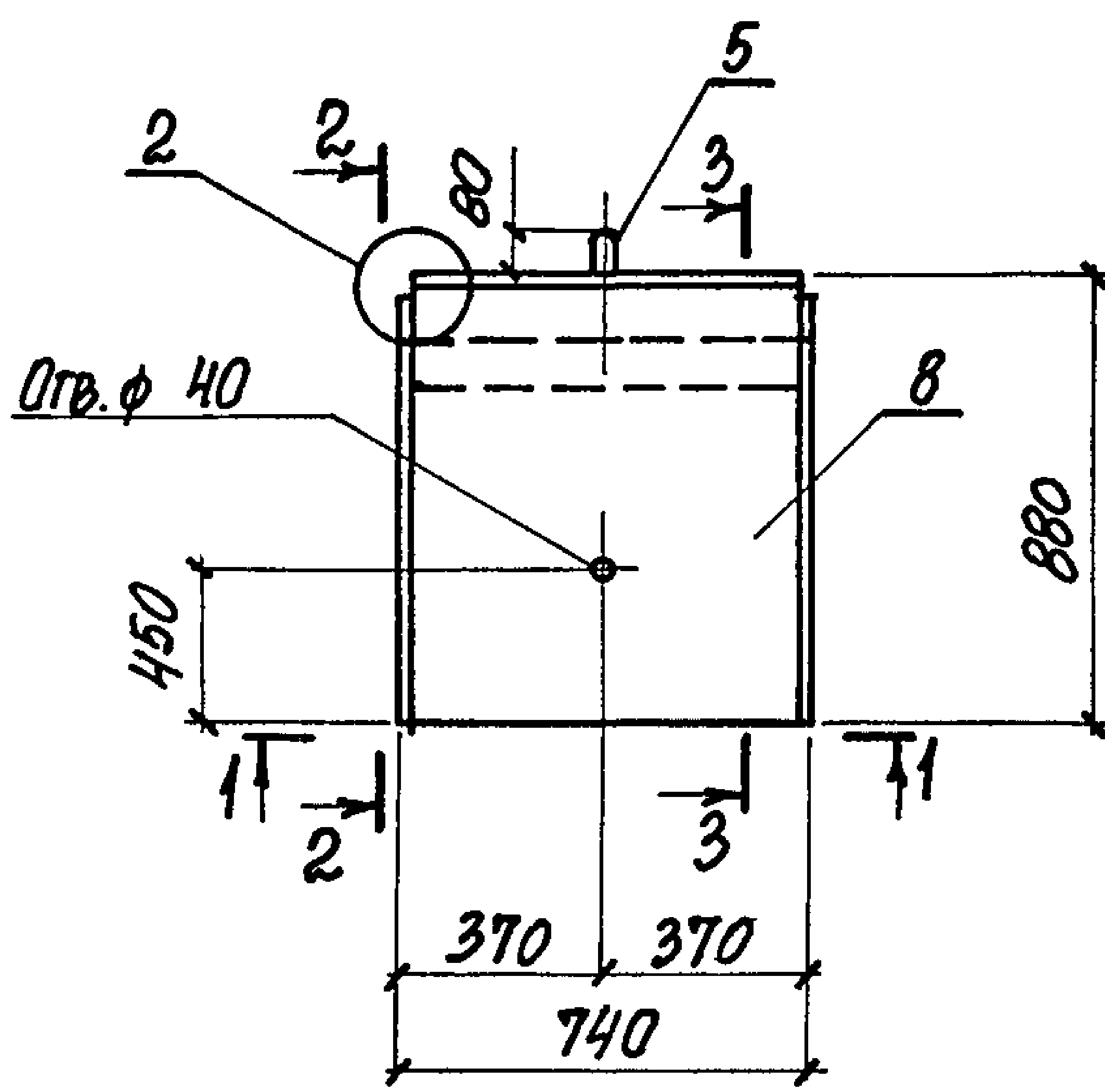
| | | |
|--|------|--------|
| 3.006.1-В.1-1-29 | | |
| ЛОТОК | | |
| ЛК300.150.90-1...ЛК300.150.90-4; ЛК300.150.90-9...ЛК300.150.90-11; ЛК300.150.90-5a...ЛК300.150.90-8a | | |
| СТАНДА | ЛИСТ | ЛИСТОВ |
| Р | 1 | 2 |
| ХАРЬКОВСКИЙ ПРОМСТРОИНИИПРОЕКТ | | |

| МАРКА ЛОТКА | Поз. | НАИМЕНОВАНИЕ | Кол. | ОБОЗНАЧЕНИЕ ДОКУМЕНТА | МАССА ЛОТКА, Т | |
|-----------------|------|--------------------------------------|------|-----------------------|----------------|--|
| ЛК300.150.90-1 | 1 | СЕТКА С7-27 | 1 | 3.006.1-8.2-1-9 | 2,5 | |
| | 2 | СВ-44 | 1 | -44 | | |
| | 3 | С17-1 | 2 | -127 | | |
| | 5 | ПЕТЛЯ УП1-6 | 4 | 1.400-9 вып.1 | | |
| | 7 | ФИКСАТОР Ф5 | 10 | 3.006.1-8.2-1-130 | | |
| | 9 | БЕТОН КЛАССА В15, м ³ | 1,0 | | | |
| ЛК300.150.90-2 | | Поз. 2,3,5,7,9 по ЛК300.150.90-1 | | | | |
| | 1 | СЕТКА С7-15 | 1 | 3.006.1-8.2-1-5 | | |
| ЛК300.150.90-3 | | Поз. 2,3,5,7,9 по ЛК300.150.90-1 | | | | |
| | 1 | СЕТКА С7-16 | 1 | 3.006.1-8.2-1-5 | | |
| ЛК300.150.90-4 | | Поз. 2,3,5,7,9 по ЛК300.150.90-1 | | | | |
| | 1 | СЕТКА С7-17 | 1 | 3.006.1-8.2-1-7 | | |
| ЛК300.150.90-5а | | Поз.1,2,3,5,7,9 по ЛК300.150.90-1 | | | | |
| | 4 | СЕТКА С11-1 | 2 | 3.006.1-8.2-1-66 | | |
| | 6 | СТЕРЖЕНЬ АРМ. СТ1 | 46 | -130 | | |
| | 8 | ИЗДЕЛИЕ ЗАКЛАДНОЕ М1 | 4 | -132 | | |
| ЛК300.150.90-6а | | Поз. 2,3,5,7,9 по ЛК300.150.90-1 | | | | |
| | 1 | СЕТКА С7-15 | 1 | 3.006.1-8.2-1-5 | | |
| | 4 | С11-1 | 2 | -66 | | |
| | 6 | СТЕРЖЕНЬ АРМ. СТ1 | 46 | -130 | | |
| | 8 | ИЗДЕЛИЕ ЗАКЛАДНОЕ М1 | 4 | -132 | | |

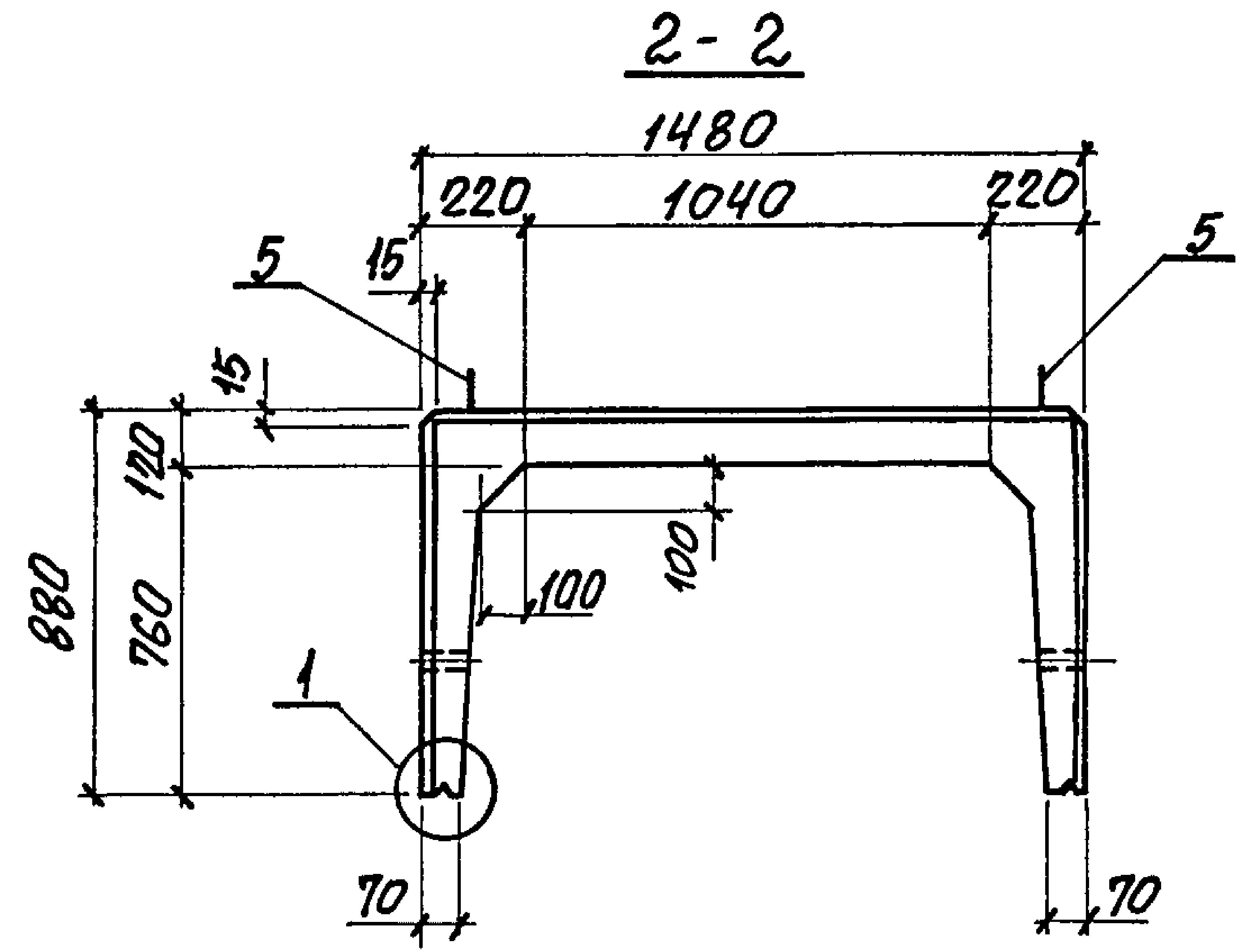
| МАРКА ЛОТКА | Поз. | НАИМЕНОВАНИЕ | Кол. | ОБОЗНАЧЕНИЕ ДОКУМЕНТА | МАССА ЛОТКА, Т | | |
|-----------------|-----------------|-------------------------------------|-------------------------------------|-----------------------|----------------|-----------------|--|
| ЛК300.150.90-7а | | Поз. 2,3,5,7,9 по ЛК300.150.90-1 | | | 2,5 | | |
| | 1 | СЕТКА С7-16 | 1 | 3.006.1-8.2-1-5 | | | |
| | 4 | С11-1 | 2 | -66 | | | |
| | 6 | СТЕРЖЕНЬ АРМ. СТ1 | 46 | -130 | | | |
| | 8 | ИЗДЕЛИЕ ЗАКЛАДНОЕ М1 | 4 | -132 | | | |
| | ЛК300.150.90-8а | | Поз. 2,3,5,7,9 по ЛК300.150.90-1 | | | | |
| | | 1 | СЕТКА С7-17 | 1 | | 3.006.1-8.2-1-7 | |
| | | 4 | С11-1 | 2 | | -66 | |
| 6 | | СТЕРЖЕНЬ АРМ. СТ1 | 46 | -130 | | | |
| ЛК300.150.90-9 | | Поз. 1,3,5,7,9 по ЛК300.150.90-1 | | | | | |
| | 2 | СЕТКА СВ-45 | 1 | 3.006.1-8.2-1-42 | | | |
| ЛК300.150.90-10 | | Поз. 3,5,7,9 по ЛК300.150.90-1 | | | | | |
| | 1 | СЕТКА С7-15 | 1 | 3.006.1-8.2-1-5 | | | |
| | 2 | С8-45 | 1 | -42 | | | |
| ЛК300.150.90-11 | | Поз. 3,5,9 по ЛК300.150.90-1 | | | | | |
| | 1 | СЕТКА С7-16 | 1 | 3.006.1-8.2-1-5 | | | |
| | 2 | С8-46 | 1 | -42 | | | |
| | 7 | ФИКСАТОР Ф4 | 10 | -130 | | | |

ИМВ. № ПОЛО. ПОДПИСЬ И ДАТА ВЗАИМН. №

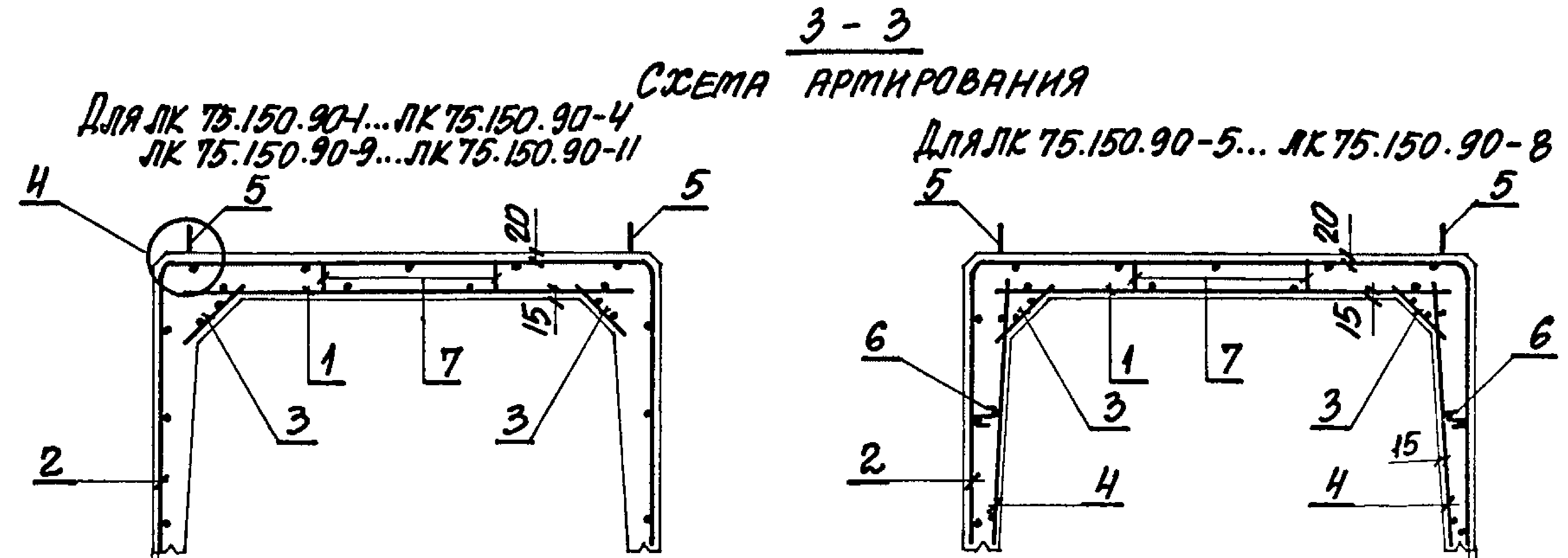
3.006.1-8.1-1-29 Лист 2



1-1



2-2

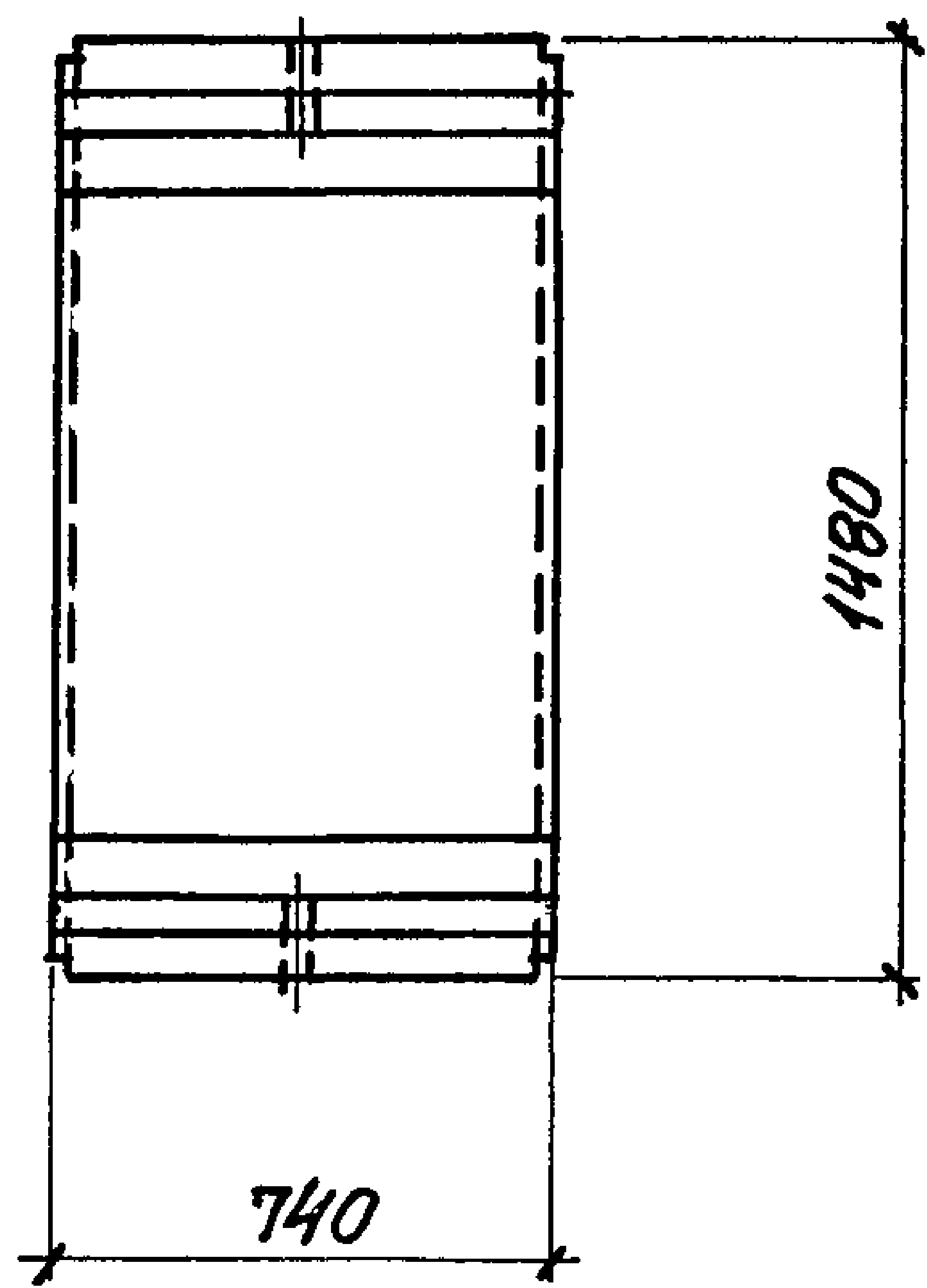


3-3
СХЕМА АРМИРОВАНИЯ

Для ЛК 75.150.90-1...ЛК 75.150.90-4
ЛК 75.150.90-9...ЛК 75.150.90-11

Для ЛК 75.150.90-5... ЛК 75.150.90-8

1. СПЕЦИФИКАЦИЮ ЛОТКОВ СМ. НА ЛИСТЕ 2.
2. УЗЛЫ СМ. НА ДОКУМ. - 50
3. СХЕМУ УСТАНОВКИ ФИКСАТОРОВ ПОЗ. 7 СМ. ДОКУМ. - 51



1-1

ШИВ. № ПОДР. ПОДПИСЬ И АРГР. ЭВМ. ИИВ. №

| | | |
|-----------|------------|--|
| НАЧ. ОТД. | АГРАНОВИЧ | |
| Н. КОНТР. | КОРОТЕЦКИЙ | |
| ГЛ. СПЕЦ. | КОРОТЕЦКИЙ | |
| ЗАВ. ГР. | ЧУМАКОВА | |
| ВЕД. ИНЖ. | ЧУМАКОВА | |
| ПРОВЕР. | ЧУМАКОВА | |
| РАЗРАБ. | КОПИНА | |

3.006.1-В. 1-1-30

ЛОТОК
ЛК 75.150.90-1... ЛК 75.150.90-11

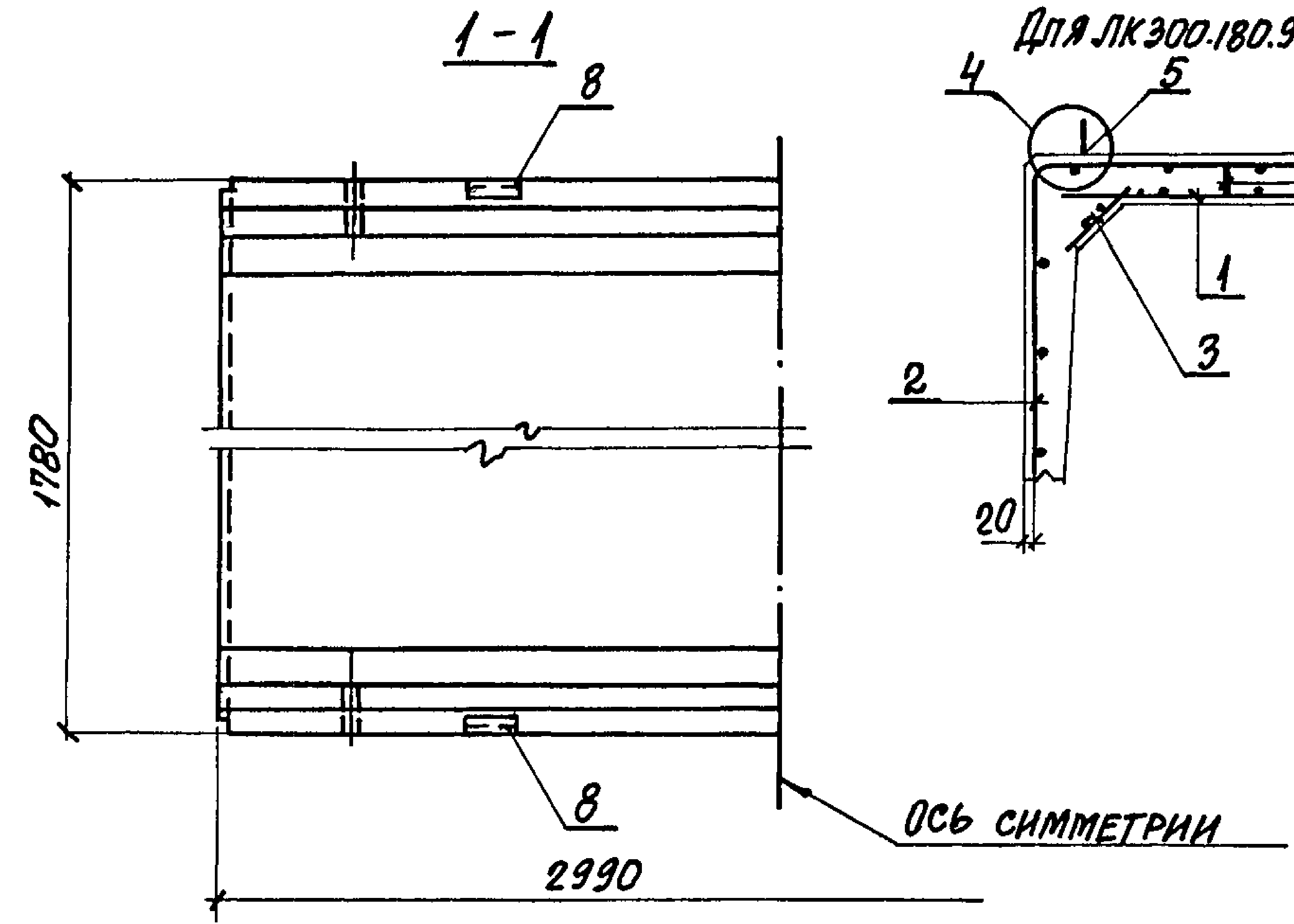
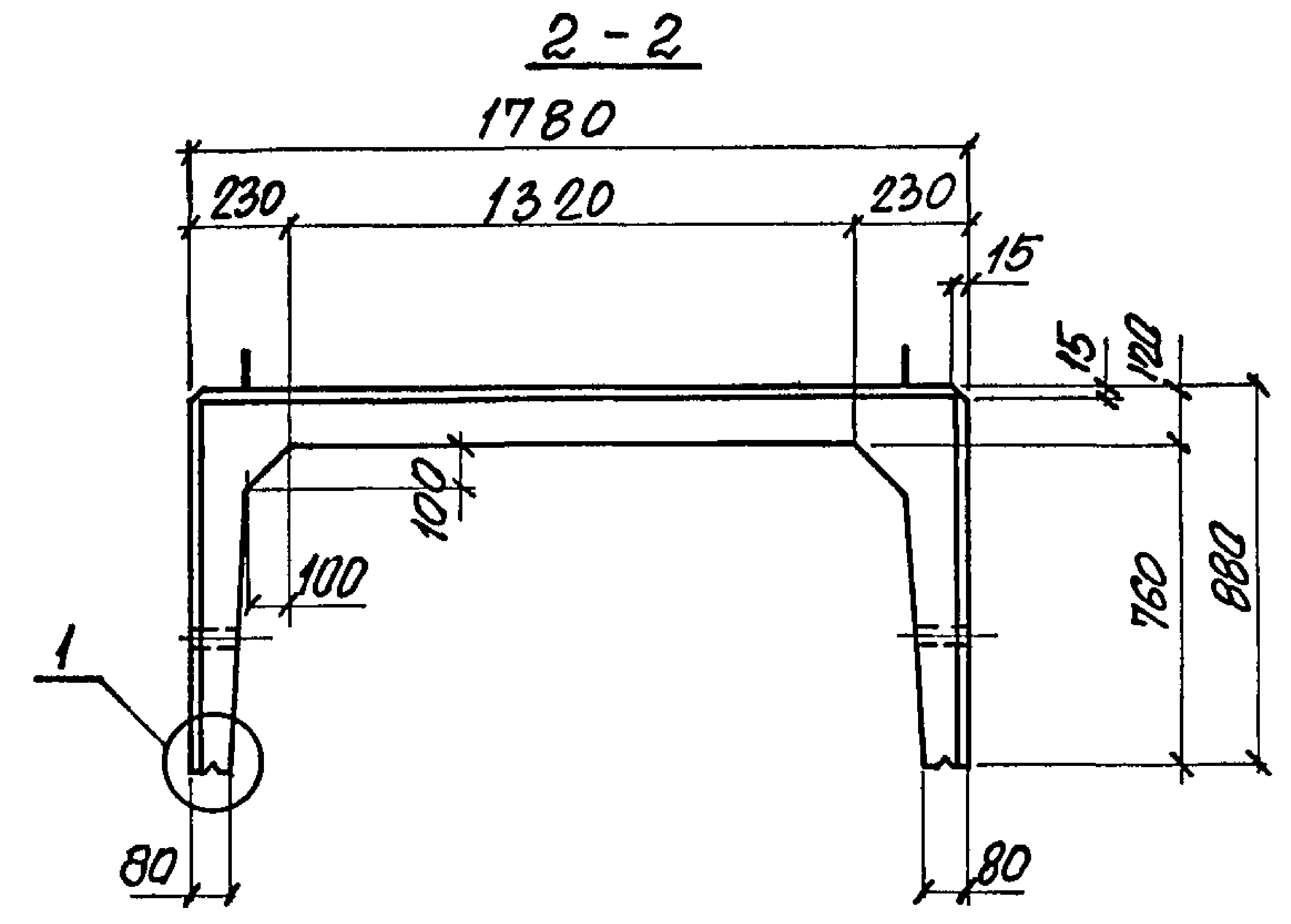
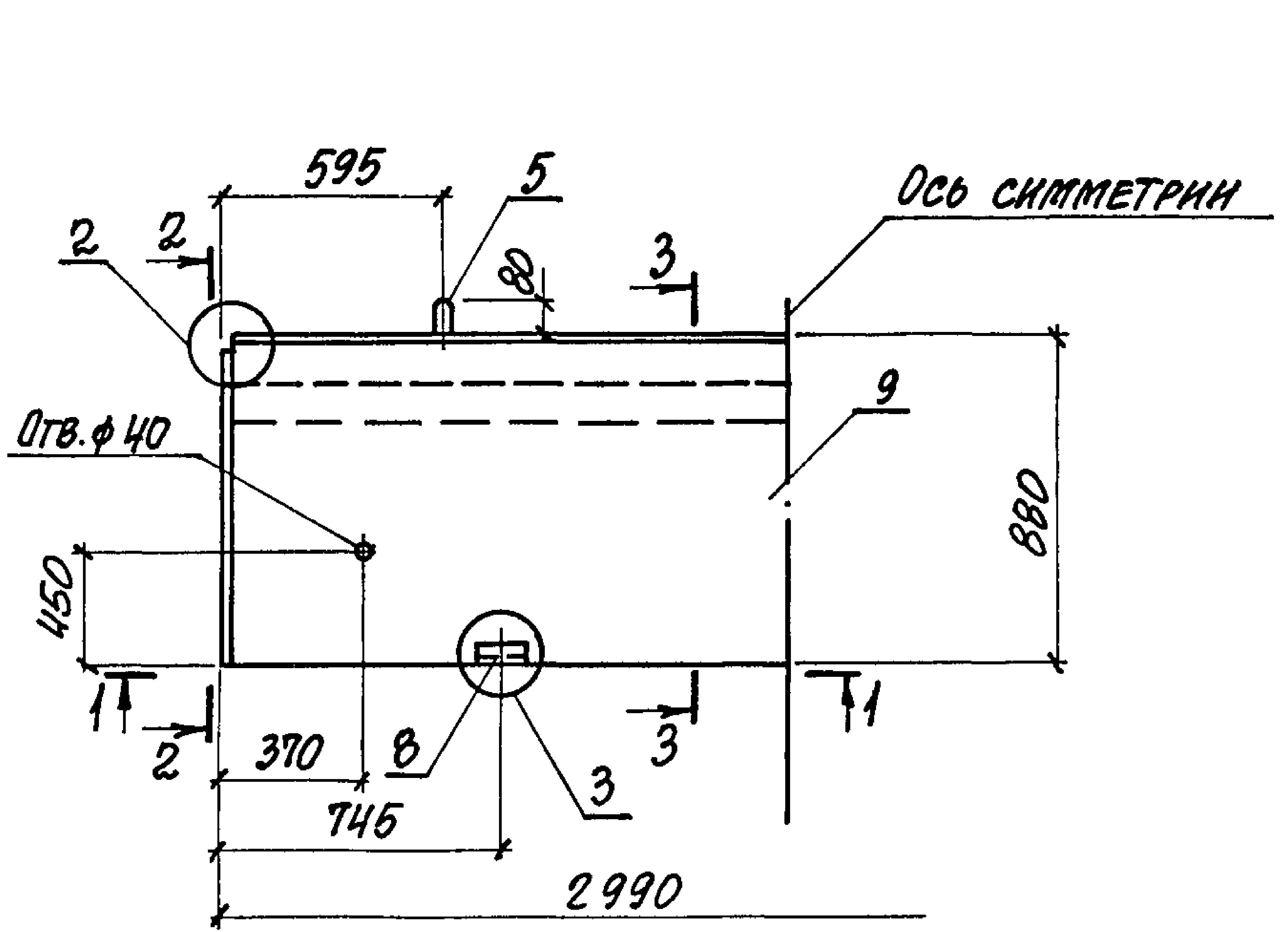
| | | |
|-----------------------------------|------|--------|
| СТАРНЯ | ЛИСТ | ЛИСТОВ |
| Р | 1 | 2 |
| ХАРЬКОВСКИЙ ПРОМСТРОЙНИНПРОЕКТ | | |

| МАРКА ЛОТКА | Поз. | НАИМЕНОВАНИЕ | Кол. | ОБОЗНАЧЕНИЕ ДОКУМЕНТА | МАССА ЛОТКА, Т |
|---------------|------|--------------------------------------|------|-----------------------|----------------|
| ЛК75.150.90-1 | 1 | СЕТКА С2-33 | 1 | 3.006.1-8.4-1-8 | 0,63 |
| | 2 | С13-44 | 1 | 3.006.1-8.2-1-101 | |
| | 3 | С18-1 | 2 | -128 | |
| | 5 | ПЕТЛЯ УП1-4 | 2 | 1.400-9 вып.1 | |
| | 7 | ФИКСАТОР Ф5 | 4 | 3.006.1-8.2-1-130 | |
| | 8 | БЕТОН КЛАССА В15, м3 | 0,25 | | |
| ЛК75.150.90-2 | | Поз. 2,3,5,7,8 по ЛК75.150.90-1 | | | |
| | 1 | СЕТКА С12-8 | 1 | 3.006.1-8.2-1-70 | |
| ЛК75.150.90-3 | | Поз. 2,3,5,7,8 по ЛК75.150.90-1 | | | |
| | 1 | СЕТКА С2-35 | 1 | 3.006.1-8.4-1-8 | |
| ЛК75.150.90-4 | | Поз. 2,3,5,7,8 по ЛК75.150.90-1 | | | |
| | 1 | СЕТКА С12-9 | 1 | 3.006.1-8.2-1-71 | |
| ЛК75.150.90-5 | | Поз. 1...3,5,7,8 по ЛК75.150.90-1 | | | |
| | 4 | СЕТКА С16-1 | 2 | 3.006.1-8.2-1-125 | |
| | 6 | СТЕРЖЕНЬ АРМ. СТ1 | 12 | -130 | |
| ЛК75.150.90-6 | | Поз. 2,3,5,7,8 по ЛК75.150.90-1 | | | |
| | 1 | СЕТКА С12-8 | 1 | 3.006.1-8.2-1-70 | |
| | 4 | С16-1 | 2 | -125 | |
| | 6 | СТЕРЖЕНЬ АРМ. СТ1 | 12 | -130 | |

| МАРКА ЛОТКА | Поз. | НАИМЕНОВАНИЕ | Кол. | ОБОЗНАЧЕНИЕ ДОКУМЕНТА | МАССА ЛОТКА, Т | |
|----------------|---------------|------------------------------------|------------------------------------|-----------------------|----------------|------------------|
| ЛК75.150.90-7 | | Поз. 2,3,5,7,8 по ЛК75.150.90-1 | | | 0,63 | |
| | 1 | СЕТКА С2-35 | 1 | 3.006.1-8.4-1-8 | | |
| | 4 | С16-1 | 2 | 3.006.1-8.2-1-125 | | |
| | 6 | СТЕРЖЕНЬ АРМ. СТ1 | 12 | -130 | | |
| | ЛК75.150.90-8 | | Поз. 2,3,5,7,8 по ЛК75.150.90-1 | | | |
| | | 1 | СЕТКА С12-9 | 1 | | 3.006.1-8.2-1-71 |
| 4 | | С16-1 | 2 | -125 | | |
| 6 | | СТЕРЖЕНЬ АРМ. СТ1 | 12 | -130 | | |
| ЛК75.150.90-9 | | Поз. 1,3,5,7,8 по ЛК75.150.90-1 | | | | |
| | 2 | СЕТКА С13-45 | 1 | 3.006.1-8.2-1-102 | | |
| ЛК75.150.90-10 | | Поз. 3,5,7,8 по ЛК75.150.90-1 | | | | |
| | 1 | СЕТКА С12-8 | 1 | 3.006.1-8.2-1-70 | | |
| | 2 | С13-45 | 1 | -102 | | |
| ЛК75.150.90-11 | | Поз. 3,5,8 по ЛК75.150.90-1 | | | | |
| | 1 | СЕТКА С2-35 | 1 | 3.006.1-8.4-1-8 | | |
| | 2 | С13-46 | 1 | 3.006.1-8.2-1-102 | | |
| | 7 | ФИКСАТОР Ф4 | 4 | -130 | | |

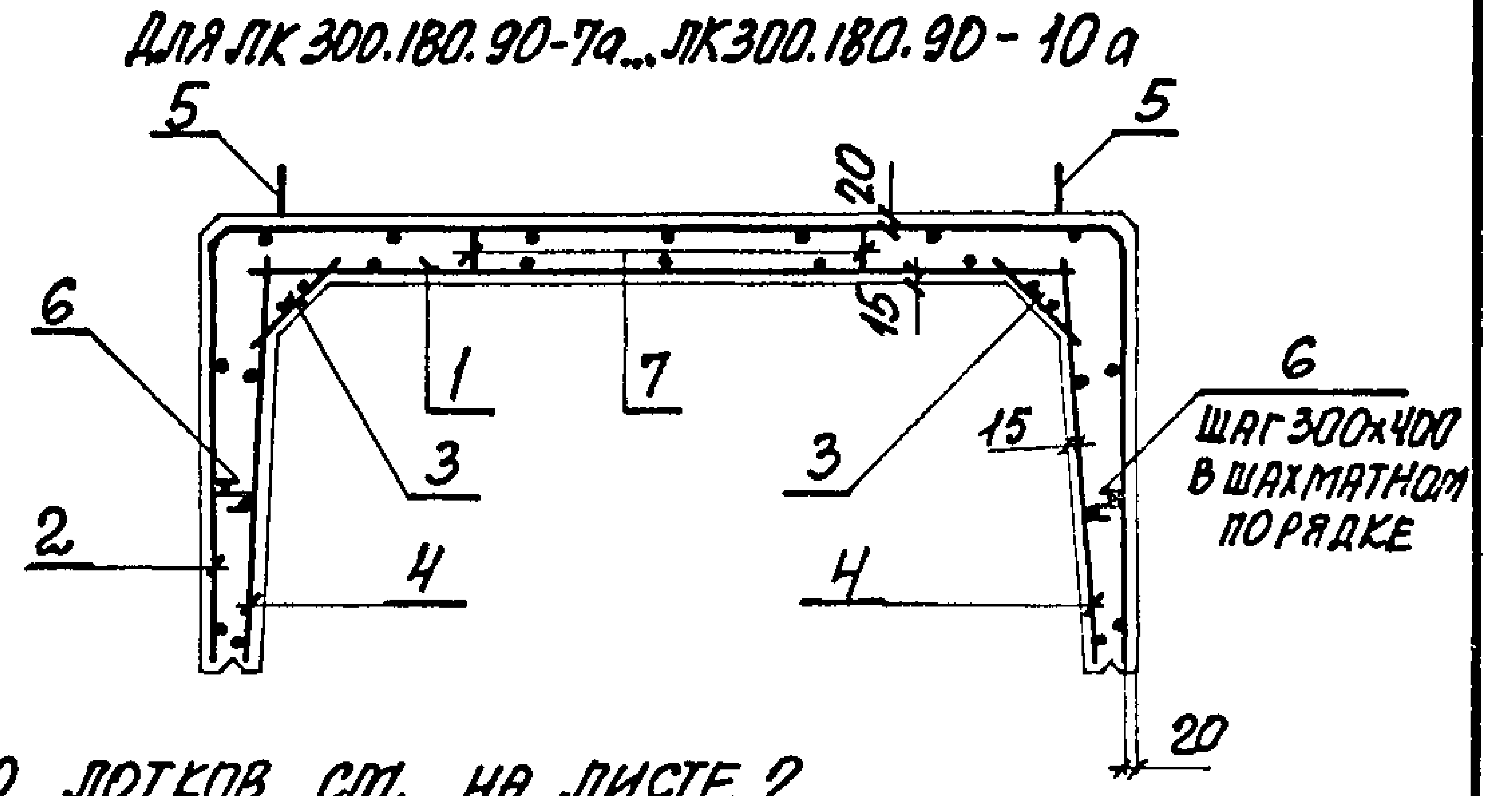
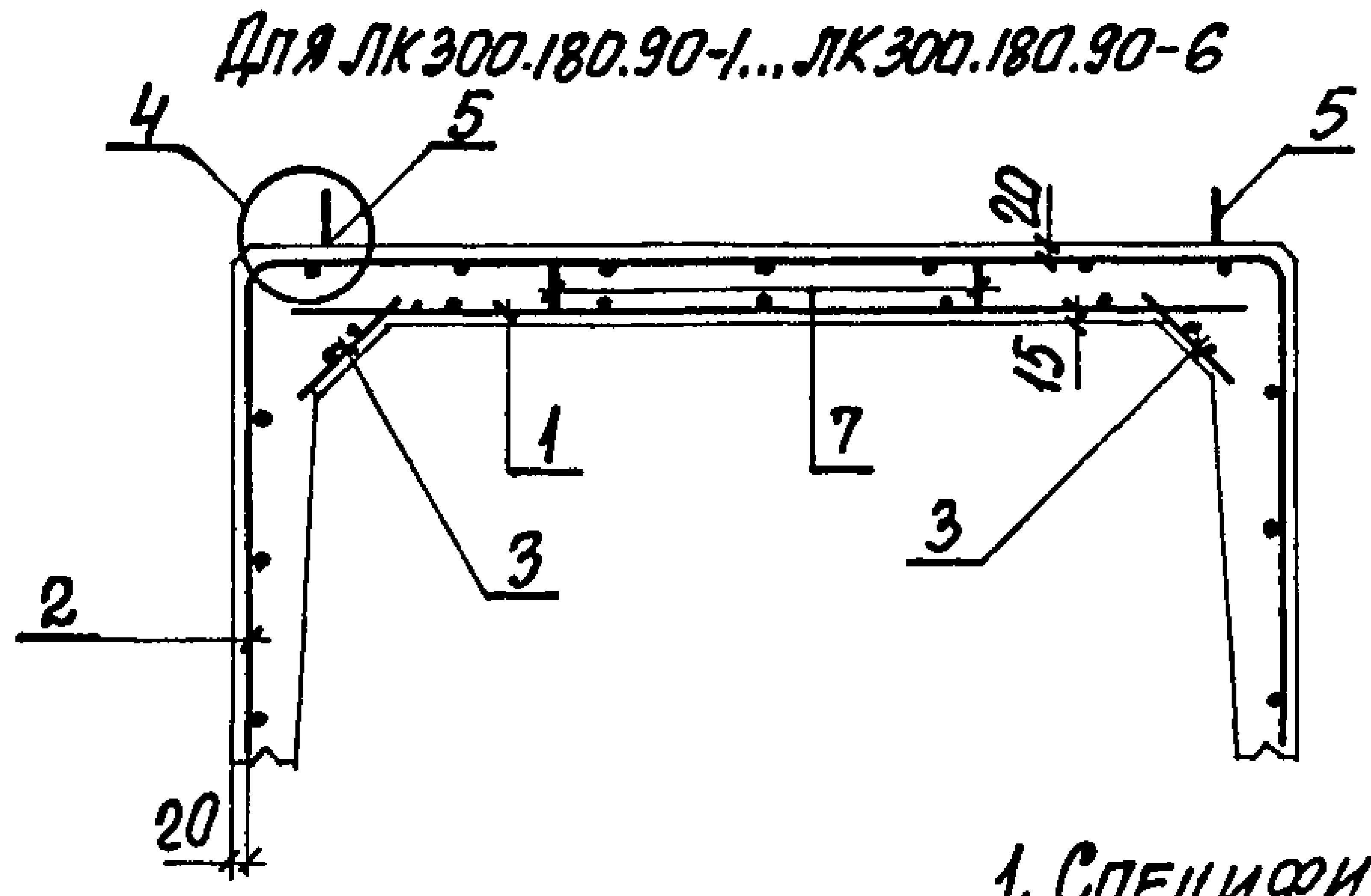
ИИВ. №-подл. Проект № 0178 ВЗМ. КИВ. №

3.006.1-8.1-1-30 Лист 2



3-3

СХЕМА АРМИРОВАНИЯ



1. СПЕЦИФИКАЦИЮ ЛОТКОВ см. НА ЛИСТЕ 2.
2. Узлы см. ДОКУМ. - 50
3. СХЕМУ УСТАНОВКИ ФИКСАТОРОВ поз.7 см ДОКУМ. - 51
- 4.*) Поз.8 ТОЛЬКО ДЛЯ ЛОТКОВ МАРКИ С ИНДЕКСОМ "а"

Инв. № гос. рег. тех. докум. и автор. права
 ВЗНМ.ИИВ.№2

| | | | | | | |
|-----------|------------|------|--|-------------------------------------|--|--|
| ИЗЧ. ОДР. | АГРЯНОВИЧ | | | 3.006.1-В.1-1-31 | | |
| Н. КОНТР. | КОРОТЕЦКИЙ | | | | | |
| П. СПЕЦ. | КОРОТЕЦКИЙ | | | | | |
| ЗАВ. ГР. | ЧУМАКОВА | 1-95 | | ЛОТОК | | |
| ВЕД. ИНИ | ЧУМАКОВА | 1-95 | | СТАНДАРТ Лист Листов | | |
| ПРОВЕР. | ЧУМАКОВА | 1-95 | | Р 1 2 | | |
| РАЗРБ. | КОПИНА | 1-95 | | ЛОТОК | | |
| | | | | ЛК300.180.90-1...ЛК300.180.90-6; | | |
| | | | | ЛК 300.180.90-7а...ЛК300.180.90-10а | | |
| | | | | ХАРЬКОВСКИЙ ПРОМСТРОЙНИИПРОЕКТ | | |

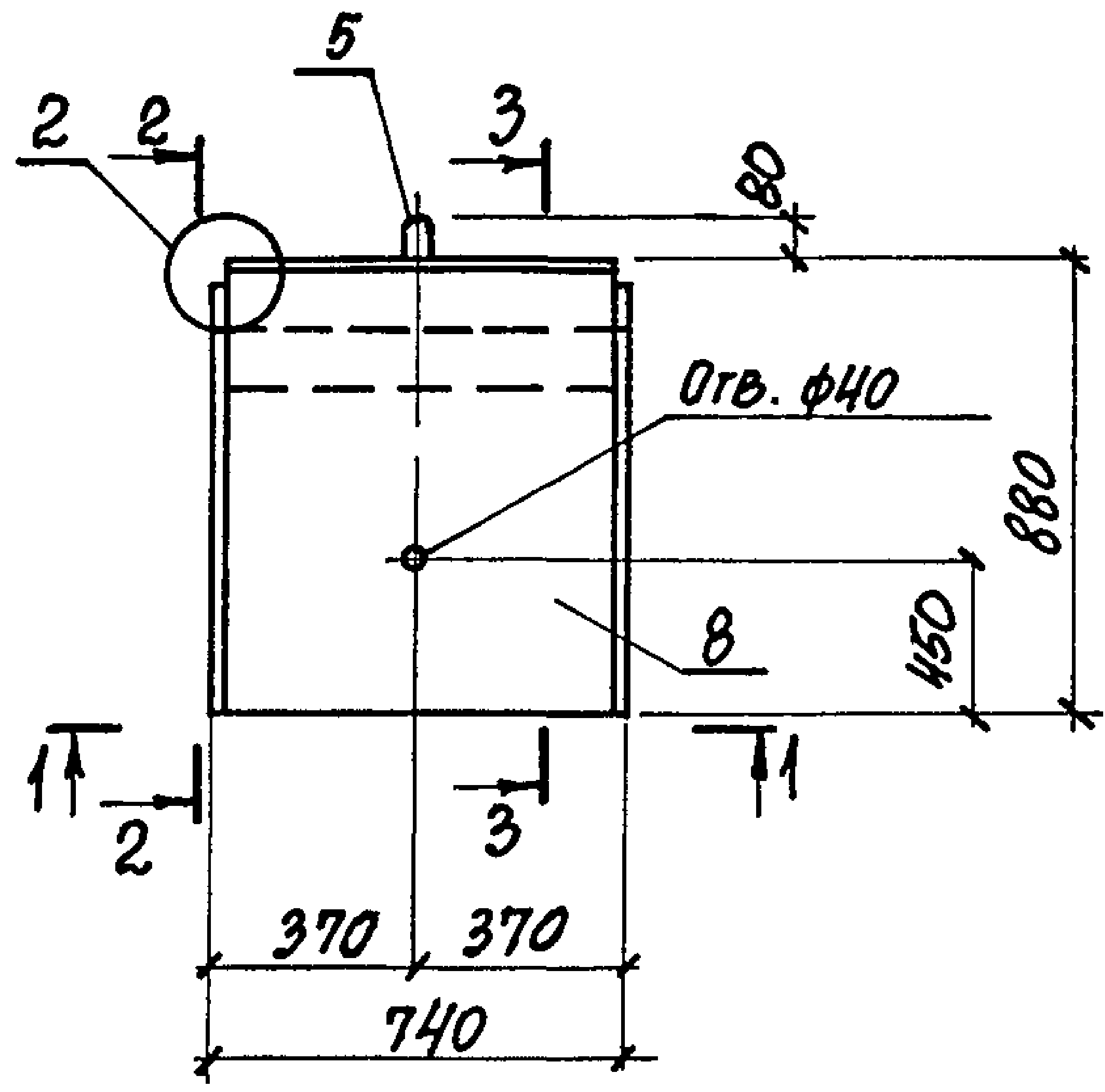
| МАРКА ЛОТКА | Поз. | НАИМЕНОВАНИЕ | Кол. | ОБОЗНАЧЕНИЕ ДОКУМЕНТА | МАССА ЛОТКА, Т |
|-----------------|------|--|------|-----------------------|----------------|
| ЛК300.180.90-1 | 1 | СЕТКА СТ-22 | 1 | 3.006.1-В.2-1-8 | 2,9 |
| | 2 | СВ-47 | 1 | -43 | |
| | 3 | С17-1 | 2 | -127 | |
| | 5 | ПЕТЛЯ УП-6 | 4 | 1.400-9 вып.1 | |
| | 7 | ФИКСАТОР Ф5 | 10 | 3.006.1-В.2-1-130 | |
| | 9 | БЕТОН КЛАССА В15, м3 | 1,16 | | |
| ЛК300.180.90-2 | | Поз. 2,3,5,7,9 по ЛК300.180.90-1 | | | |
| | 1 | СЕТКА С 7-2В | 1 | 3.006.1-В.2-1-9 | |
| ЛК300.180.90-3 | | Поз. 2,3,5,7,9 по ЛК300.180.90-1 | | | |
| | 1 | СЕТКА С 3-31 | 1 | 3.006.1-В.4-1-26 | |
| ЛК300.180.90-4 | | Поз. 2,3,5,7,9 по ЛК300.180.90-1 | | | |
| | 1 | СЕТКА СТ-23 | 1 | 3.006.1-В.2-1-8 | |
| ЛК300.180.90-5 | | Поз. 3,5,7 по ЛК300.180.90-1 | | | |
| | 1 | СЕТКА С 7-23 | 1 | 3.006.1-В.2-1-8 | |
| | 2 | СВ-4В | 1 | -43 | |
| | 9 | БЕТОН КЛАССА В20, м3 | 1,16 | | |
| ЛК300.180.90-6 | | Поз. 3,5,7 по ЛК300.180.90-1 | | | |
| | 1 | СЕТКА С 7-24 | 1 | 3.006.1-В.2-1-8 | |
| | 2 | СВ-4В | 1 | -43 | |
| ЛК300.180.90-7а | | Поз. 1...3, 5,7,9 по ЛК300.180.90-1 | | | |
| | 4 | СЕТКА С11-1 | 2 | 3.006.1-В.2-1-66 | |
| | 6 | СТЕРЖЕНЬ АРМ. СТ2 | 46 | -130 | |
| | 8 | ИЗДЕЛИЕ ЗАКЛАДНОЕ М1 | 4 | -132 | |

| МАРКА ЛОТКА | Поз. | НАИМЕНОВАНИЕ | Кол. | ОБОЗНАЧЕНИЕ ДОКУМЕНТА | МАССА ЛОТКА, Т |
|------------------|----------------------|-------------------------------------|------|-----------------------|----------------|
| ЛК300.180.90-8а | | Поз. 2,3,5,7,9 по ЛК300.180.90-1 | | | |
| | 1 | СЕТКА СТ-2В | 1 | 3.006.1-В.2-1-9 | |
| | 4 | С11-1 | 2 | -66 | |
| | 6 | СТЕРЖЕНЬ АРМ. СТ2 | 46 | -130 | |
| | 8 | ИЗДЕЛИЕ ЗАКЛАДНОЕ М1 | 4 | -132 | |
| ЛК300.180.90-9а | | Поз. 2,3,5,7,9 по ЛК300.180.90-1 | | | |
| | 1 | СЕТКА С 7-29 | 1 | 3.006.1-В.2-1-9 | |
| | 4 | С11-1 | 2 | -66 | |
| | 6 | СТЕРЖЕНЬ АРМ. СТ2 | 46 | -130 | |
| ЛК300.180.90-10а | | Поз. 3,5,7 по ЛК300.180.90-1 | | | |
| | 1 | СЕТКА С 7-29 | 1 | 3.006.1-В.2-1-9 | |
| | 2 | СВ-4В | 1 | -43 | |
| | 4 | С11-1 | 2 | -66 | |
| | 6 | СТЕРЖЕНЬ АРМ. СТ2 | 46 | -130 | |
| 8 | ИЗДЕЛИЕ ЗАКЛАДНОЕ М1 | 4 | -132 | | |
| 9 | БЕТОН КЛАССА В20, м3 | 1,16 | | | |

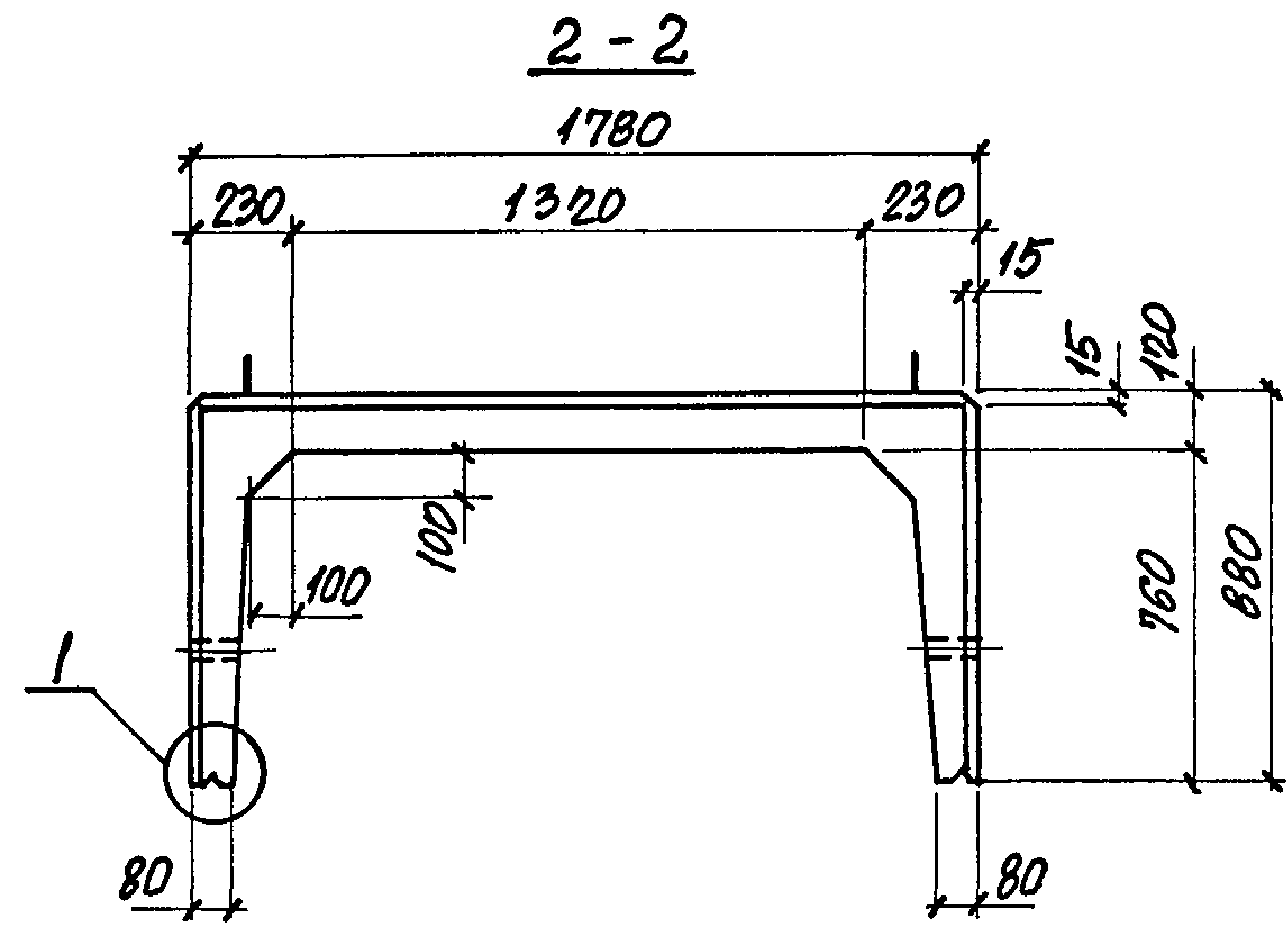
3.006.1-В.1-1-31

Лист

2



1-1



2-2

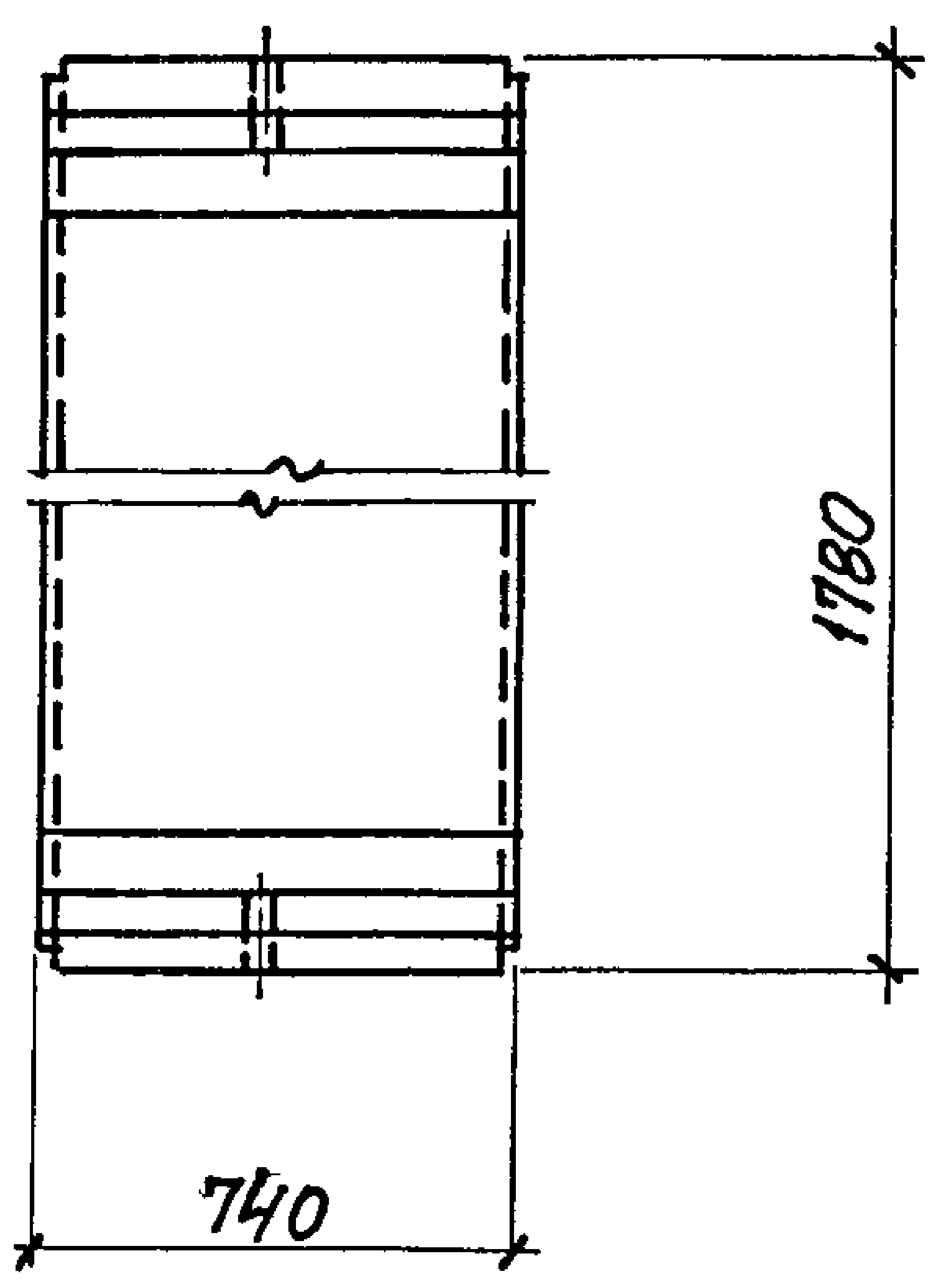
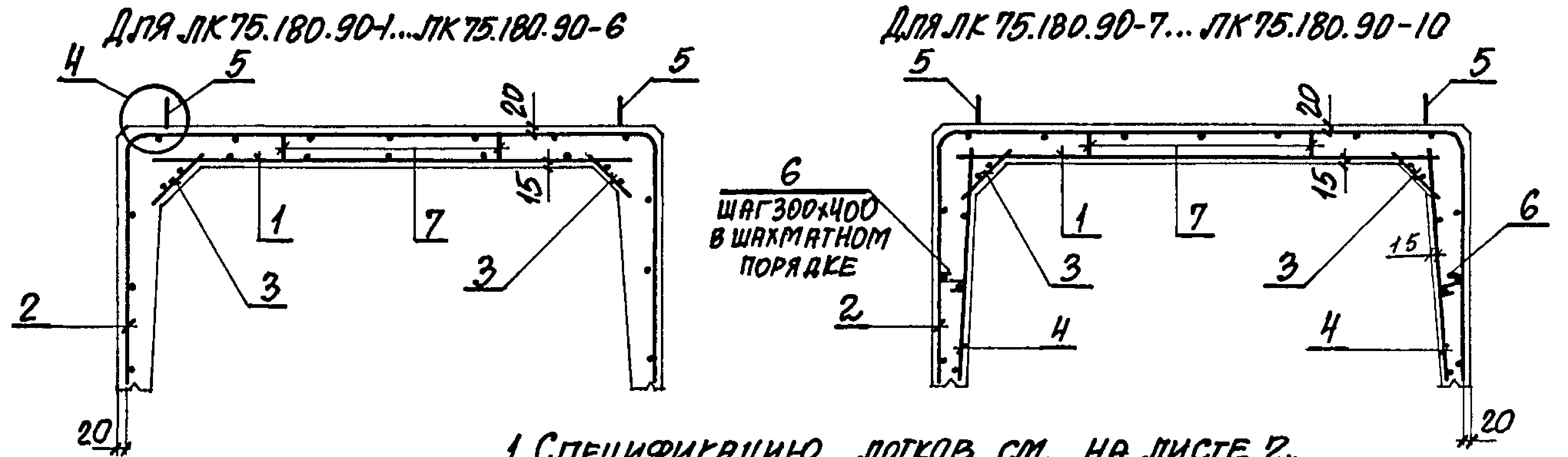


СХЕМА АРМИРОВАНИЯ



- 1. СПЕЦИФИКАЦИЮ ЛОТКОВ СМ. НА ЛИСТЕ 2.
- 2. УЗЛЫ СМ. ДОКУМ. - 50
- 3. СХЕМУ УСТАНОВКИ ФИКСАТОРОВ ПОЗ. 7 СМ. ДОКУМ. - 51

ИНВ. № ПОДЛ. ПОДПИСЬ И ДАТА ВЗАИМ. ИНВ. №

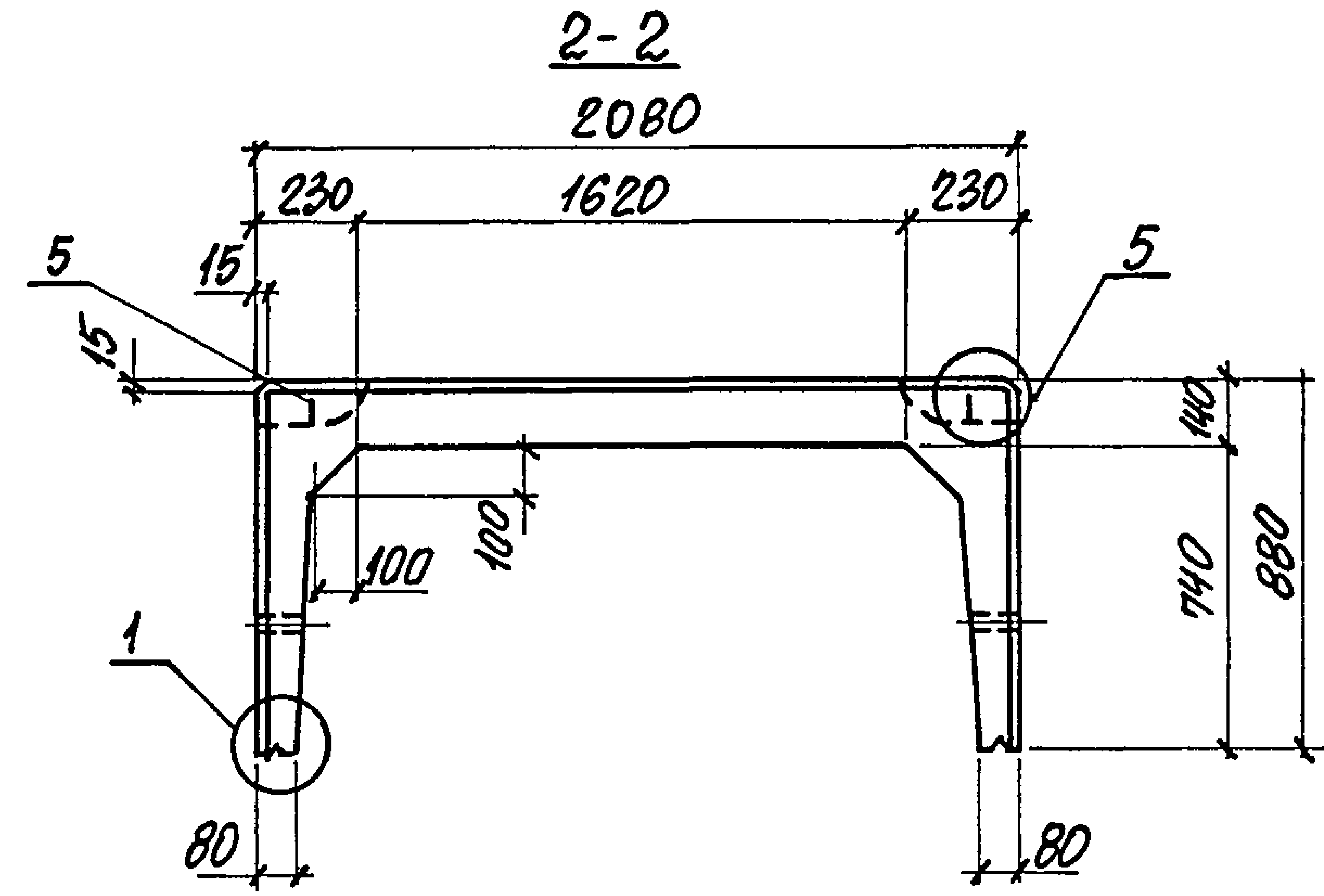
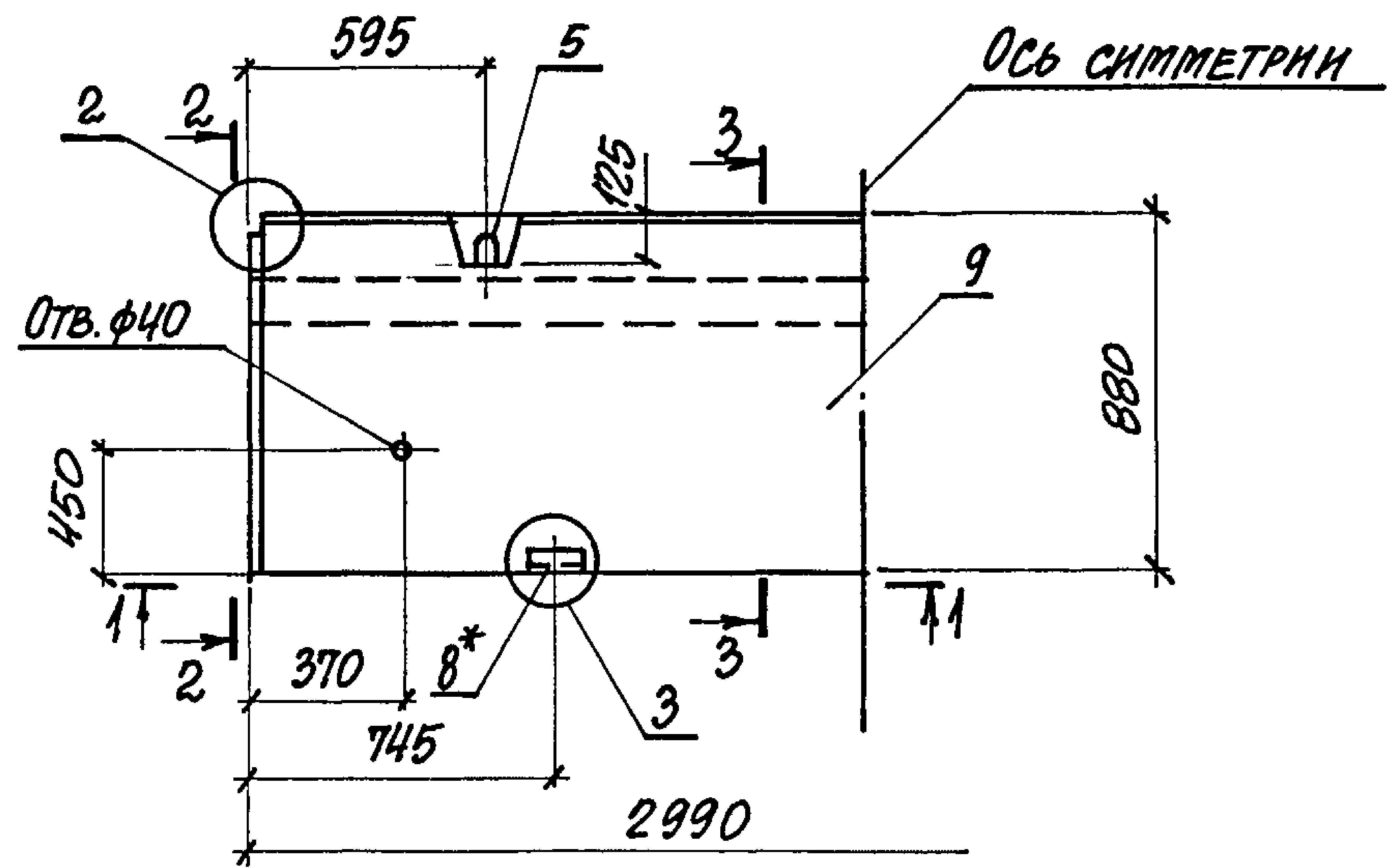
| | | | | | |
|-----------|------------|--|----------------------|---------------------|------|
| ИЗЧ. ОТД. | АГРАНОВИЧ | | 3.006.1-8.1-1-32 | | |
| Н. КОНТР. | КОРОТЕЦКИЙ | | ЛОТОК | СТАВНЯ | ЛИСТ |
| П. СПЕЦ. | КОРОТЕЦКИЙ | | | Р | 1 |
| ЗАВ. ГР. | ЧУМАКОВА | | ЛК 75.180.90-1...-10 | ХАРЬКОВСКИЙ | |
| ВЕД. ИНЖ. | ЧУМАКОВА | | | ПРОМСТРОЙНИИ ПРОЕКТ | |
| ПРОВЕР. | ЧУМАКОВА | | | | |
| РАЗРАБ. | КОПИНА | | | | |

| МАРКА ЛОТКА | Поз. | НАИМЕНОВАНИЕ | КОЛ. | ОБОЗНАЧЕНИЕ ДОКУМЕНТА | МАССА ЛОТКА, Т |
|----------------|------|--|------|-----------------------|----------------|
| ЛК 75.180.90-1 | 1 | СЕТКА С12-14 | 1 | 3.006.1-В.2-1-72 | 0,73 |
| | 2 | С13-47 | 1 | -103 | |
| | 3 | С18-1 | 2 | -128 | |
| | 5 | ПЕТЛЯ УП1-4 | 2 | 1.400-9 вып.1 | |
| | 7 | ФИКСАТОР Ф5 | 4 | 3.006.1-В.2-1-130 | |
| | 8 | БЕТОН КЛАССА В15, м ³ | 0,29 | | |
| ЛК 75.180.90-2 | | Поз. 2, 3, 5, 7, 8 по ЛК 75.180.90-1 | | | 0,73 |
| | 1 | СЕТКА С2-42 | 1 | 3.006.1-В.4-1-10 | |
| ЛК 75.180.90-3 | | Поз. 2, 3, 5, 7, 8 по ЛК 75.180.90-1 | | | 0,73 |
| | 1 | СЕТКА С 2-43 | 1 | 3.006.1-В.4-1-10 | |
| ЛК 75.180.90-4 | | Поз. 2, 3, 5, 7, 8 по ЛК 75.180.90-1 | | | 0,73 |
| | 1 | СЕТКА С12-15 | 1 | 3.006.1-В.2-1-72 | |
| ЛК 75.180.90-5 | | Поз. 3, 5, 7 по ЛК 75.180.90-1 | | | 0,73 |
| | 1 | СЕТКА С12-15 | 1 | 3.006.1-В.2-1-72 | |
| | 2 | С13-48 | 1 | -103 | |
| | 8 | БЕТОН КЛАССА В20, м ³ | 0,29 | | |
| ЛК 75.180.90-6 | | Поз. 3, 5, 7 по ЛК 75.180.90-1 | | | 0,73 |
| | 1 | СЕТКА С12-16 | 1 | 3.006.1-В.2-1-72 | |
| | 2 | С13-48 | 1 | -103 | |
| | 8 | БЕТОН КЛАССА В25, м ³ | 0,29 | | |
| ЛК 75.180.90-7 | | Поз. 1...3, 5, 7, 8 по ЛК 75.180.90-1 | | | 0,73 |
| | 4 | СЕТКА С 16-1 | 2 | 3.006.1-В.2-1-125 | |
| | 6 | СТЕРЖЕНЬ АРМ. СТ2 | 12 | -130 | |

| МАРКА ЛОТКА | Поз. | НАИМЕНОВАНИЕ | КОЛ. | ОБОЗНАЧЕНИЕ ДОКУМЕНТА | МАССА ЛОТКА, Т |
|-----------------|------|---|------|-----------------------|----------------|
| ЛК 75.180.90-8 | | Поз. 2, 3, 5, 7, 8 по ЛК 75.180.90-1 | | | 0,73 |
| | 1 | СЕТКА С2-42 | 1 | 3.006.1-В.4-1-10 | |
| | 4 | С16-1 | 2 | 3.006.1-В.2-1-125 | |
| | 6 | СТЕРЖЕНЬ АРМ. СТ2 | 12 | -130 | |
| ЛК 75.180.90-9 | | Поз. 2, 3, 5, 7, 8 по ЛК 75.180.90-1 | | | 0,73 |
| | 1 | СЕТКА С 2-43 | 1 | 3.006.1-В.4-1-10 | |
| | 4 | С 16-1 | 2 | 3.006.1-В.2-1-125 | |
| | 6 | СТЕРЖЕНЬ АРМ. СТ2 | 12 | -130 | |
| ЛК 75.180.90-10 | | Поз. 3, 5, 7 по ЛК 75.180.90-1 | | | 0,73 |
| | 1 | СЕТКА С2-43 | 1 | 3.006.1-В.4-1-10 | |
| | 2 | С13-48 | 1 | 3.006.1-В.2-1-103 | |
| | 4 | С16-1 | 2 | -125 | |
| | 6 | СТЕРЖЕНЬ АРМ. СТ2 | 12 | -130 | |
| | 8 | БЕТОН КЛАССА В20, м ³ | 0,29 | | |

3.006.1-В.1-1-32

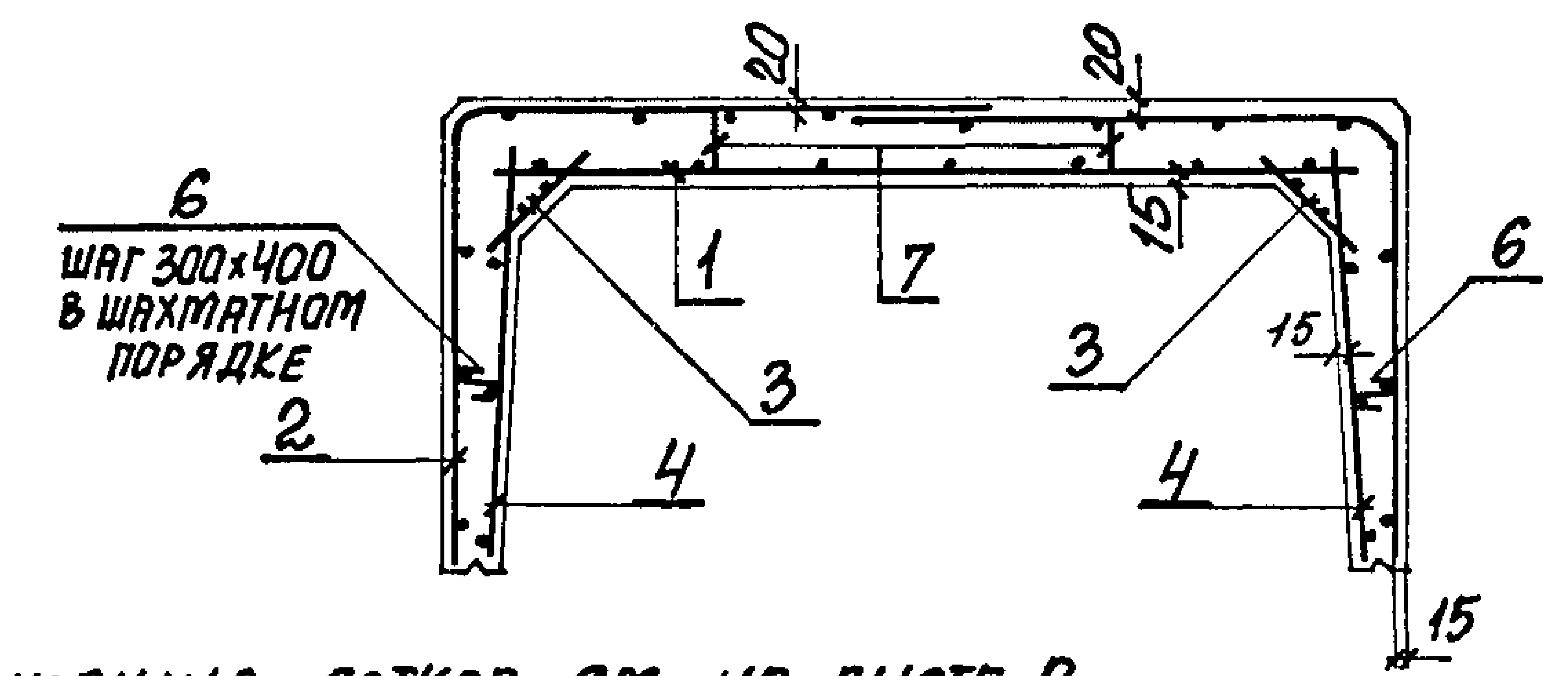
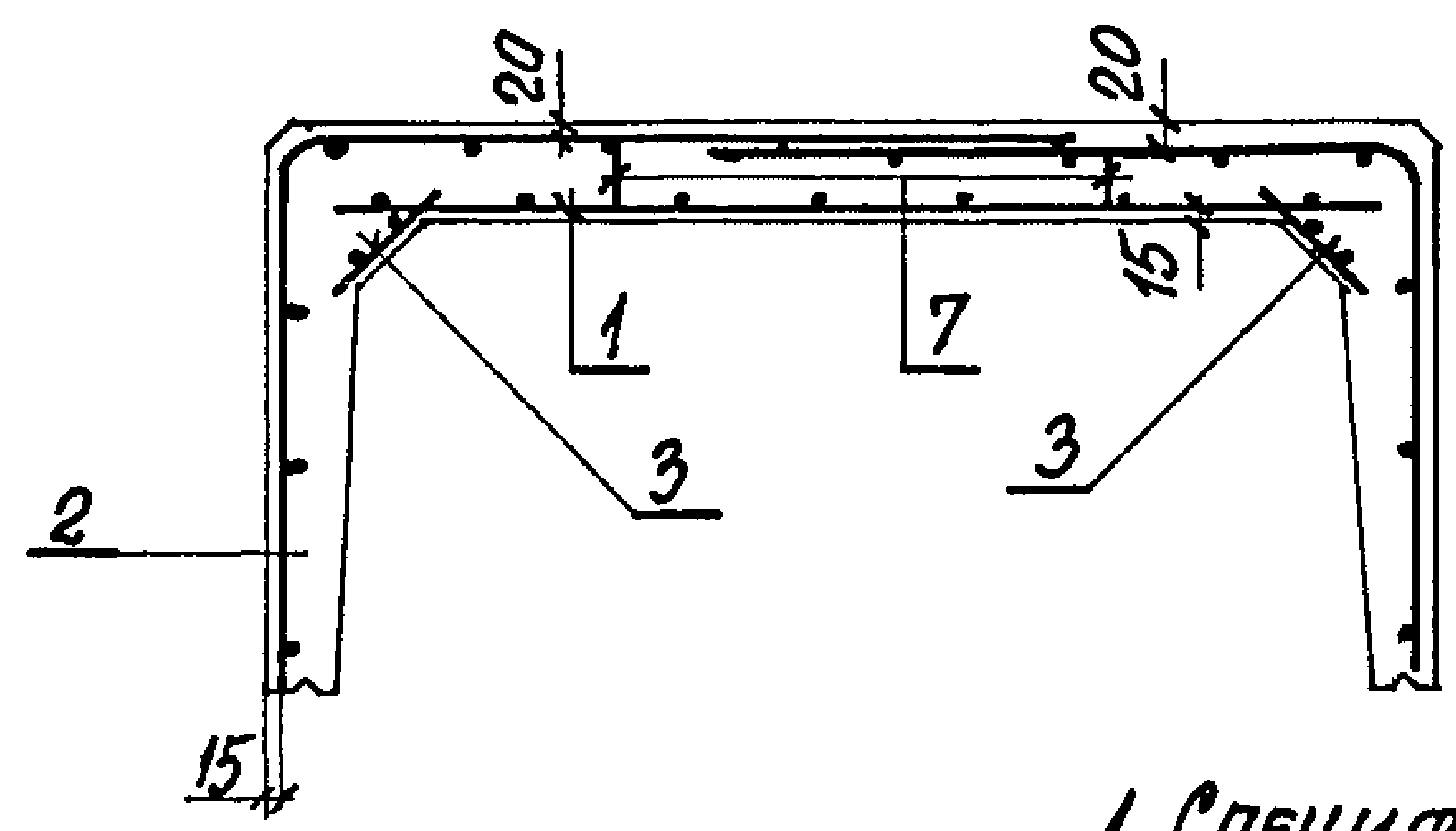
Лист
2



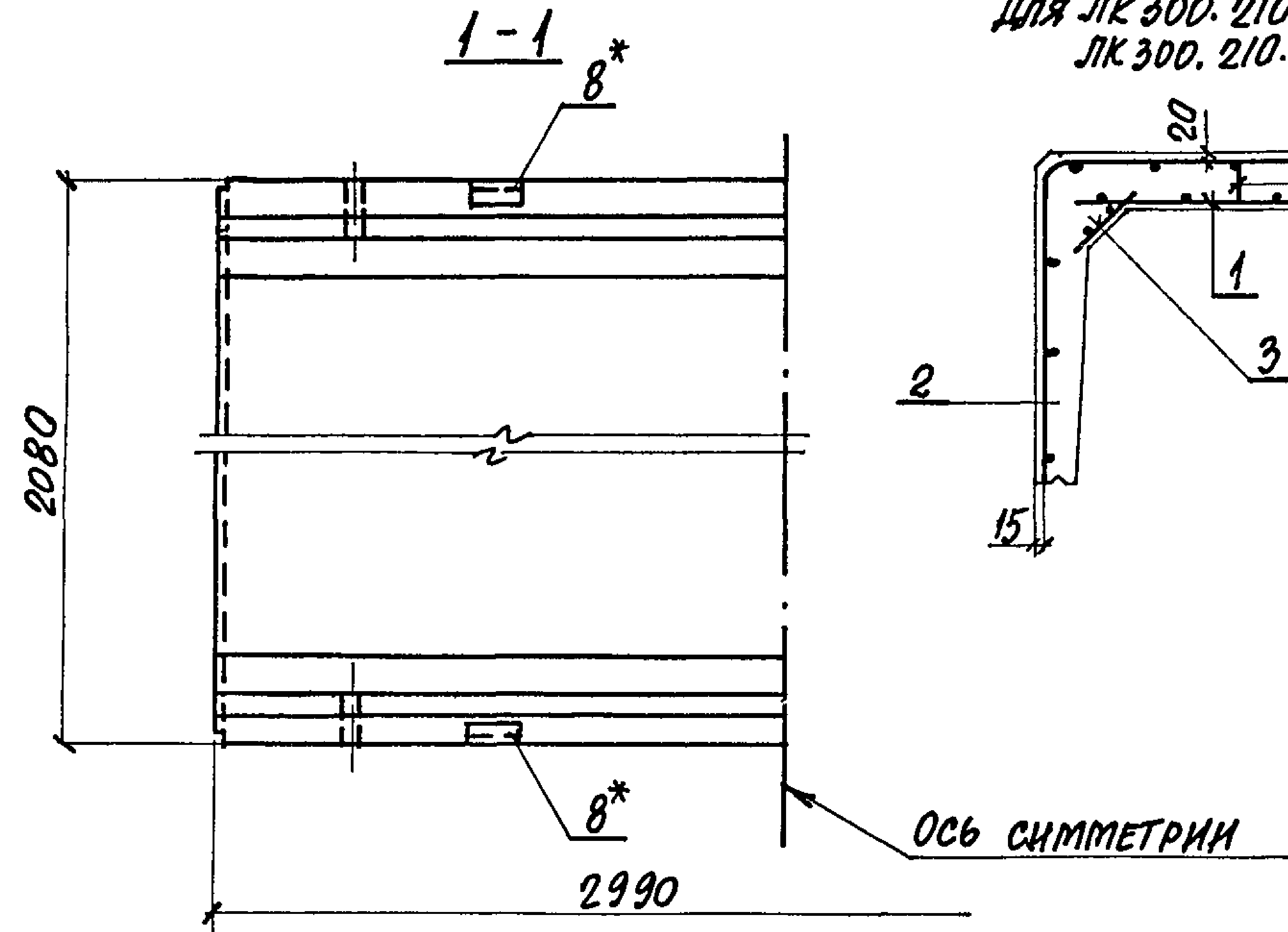
3-3
СХЕМА АРМИРОВАНИЯ

Для ЛК300.210.90-1...ЛК300.210.90-7
ЛК300.210.90-11...ЛК300.210.90-13

Для ЛК300.210.90-8а...ЛК300.210.90-10а



1. СПЕЦИФИКАЦИЮ ЛОТКОВ СМ. НА ЛИСТЕ 2.
2. УЗЛЫ СМ. ДОКУМ.- 50
3. СХЕМУ УСТАНОВКИ ФИКСАТОРОВ ПОЗ.7 СМ. ДОКУМ.- 51
- 4.*) ПОЗ. В ТОЛЬКО ДЛЯ ЛОТКОВ ТАРКИ С ИНДЕКСОМ "а"



ИЗВ. № ПОДЛ. ПОДПИСЬ И ВАТА ВЗНМ.ИИВ.№

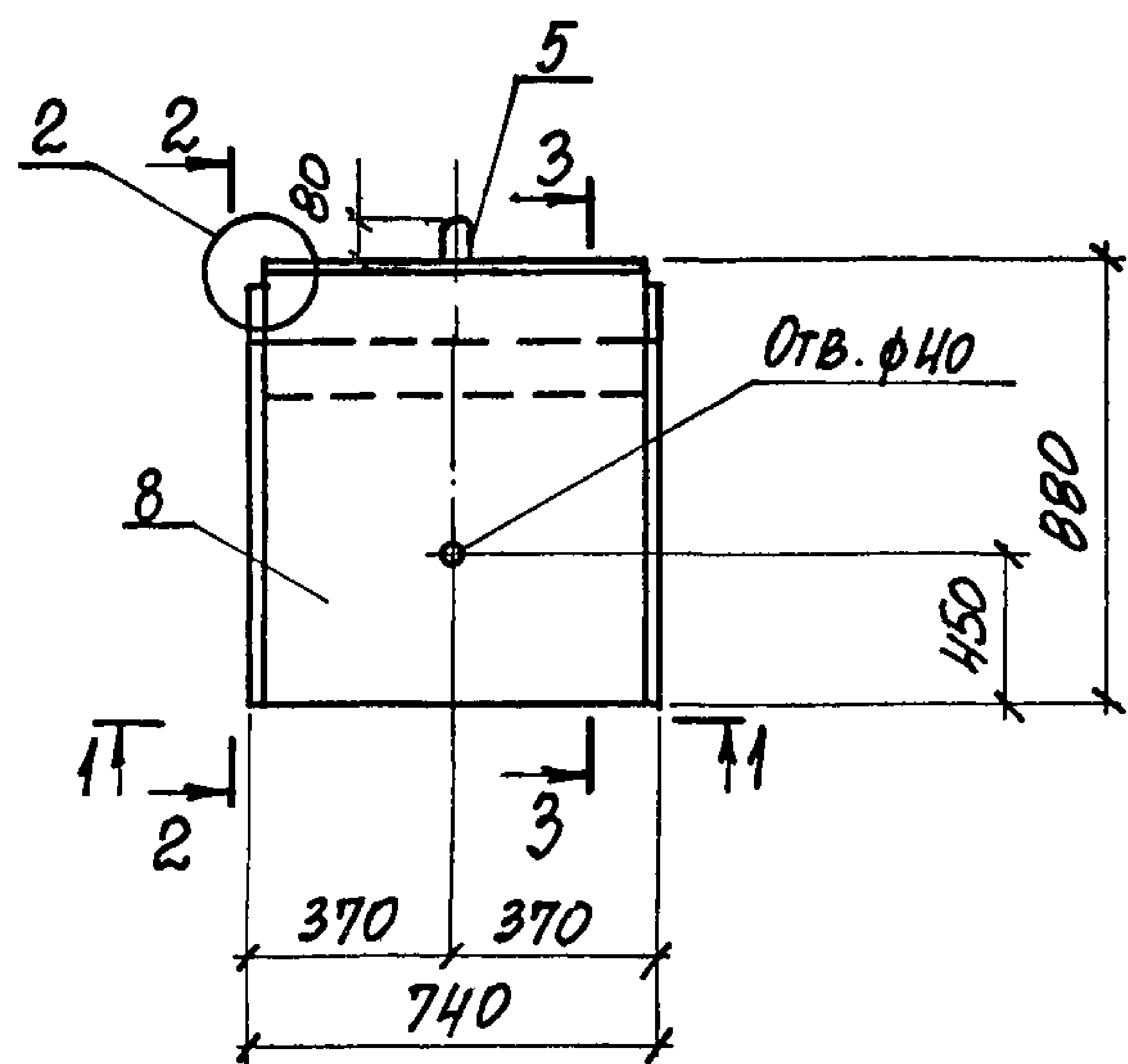
| | | | | | | | |
|----------|-----------|--|--|--|--------|------|--------|
| НАЧ.ОТД. | АГРАНОВИЧ | | | 3.006.1-В.1-1-33 | | | |
| И.КОНТР. | КОРТЕЦКИЙ | | | | | | |
| Л.СПЕЦ. | КОРТЕЦКИЙ | | | | | | |
| ЗАВ.ГР. | ЧУМАКОВА | | | | | | |
| ВЕД.ИНЖ. | ЧУМАКОВА | | | | | | |
| ПРОВЕР. | ЧУМАКОВА | | | | | | |
| РАЗРАБ. | КОЛИНА | | | | | | |
| | | | | ЛОТК | СТАРША | ЛИСТ | ЛИСТОВ |
| | | | | ЛК300.210.90-1...ЛК300.210.90-7; ЛК300.210.90-8а...ЛК300.210.90-10а; ЛК300.210.90-11...ЛК300.210.90-13 | Р | 1 | 2 |
| | | | | ХАРЬКОВСКИЙ ПРОМСТРОИНИИПРОЕКТ | | | |

| МАРКА ЛОТКА | Поз. | НАИМЕНОВАНИЕ | Кол. | ОБОЗНАЧЕНИЕ ДОКУМЕНТА | МАССА ЛОТКА, Т |
|----------------|------|--|------|-----------------------|----------------|
| ЛК300.210.90-1 | 1 | СЕТКА С7-30 | 1 | 3.006.1-8.2-1-10 | 3,45 |
| | 2 | С9-1 | 2 | -49 | |
| | 3 | С17-2 | 2 | -127 | |
| | 5 | ПЕТЛЯ УП1-8 | 4 | 1.400-9 вып.1 | |
| | 7 | ФИКСАТОР Ф7 | 10 | 3.006.1-8.2-1-130 | |
| | 9 | БЕТОН КЛАССА В15, м ³ | 1,38 | | |
| ЛК300.210.90-2 | | ^{поз. 2,3,5,7,9} по ЛК300.210.90-1 | | | |
| | 1 | СЕТКА С7-31 | 1 | 3.006.1-8.2-1-10 | |
| ЛК300.210.90-3 | | ^{поз. 2,3,5,7,9} по ЛК300.210.90-1 | | | |
| | 1 | СЕТКА С7-32 | 1 | 3.006.1-8.2-1-11 | |
| ЛК300.210.90-4 | | ^{поз. 3,5,7,9} по ЛК300.210.90-1 | | | |
| | 1 | СЕТКА С7-32 | 1 | 3.006.1-8.2-1-11 | |
| | 2 | С9-2 | 2 | -49 | |
| ЛК300.210.90-5 | | ^{поз. 3,5,7,9} по ЛК300.210.90-1 | | | |
| | 1 | СЕТКА С7-33 | 1 | 3.006.1-8.2-1-10 | |
| | 2 | С9-2 | 2 | -49 | |
| ЛК300.210.90-6 | | ^{поз. 3,5,7} по ЛК300.210.90-1 | | | |
| | 1 | СЕТКА С7-34 | 1 | 3.006.1-8.2-1-10 | |
| | 2 | С9-2 | 2 | -49 | |
| | 9 | БЕТОН КЛАССА В20, м ³ | 1,38 | | |
| ЛК300.210.90-7 | | Поз. 3 по ЛК300.210.90-1 | | | |
| | 1 | СЕТКА С7-34 | 1 | 3.006.1-8.2-1-10 | |
| | 2 | С9-3 | 2 | -50 | |
| | 5 | ПЕТЛЯ УП1-7 | 4 | 1.400-9 вып.1 | |
| | 7 | ФИКСАТОР Ф6 | 10 | 3.006.1-8.2-1-130 | |
| | 9 | БЕТОН КЛАССА В25, м ³ | 1,38 | | |
| ЛК300.210.90-8 | | ^{поз. 3,5,7,9} по ЛК300.210.90-1 | | | |
| | 1 | СЕТКА С7-31 | 1 | 3.006.1-8.2-1-10 | |
| | 2 | С9-2 | 2 | -49 | |
| | 4 | С11-1 | 2 | -66 | |
| | 6 | СТЕРЖЕНЬ АРМ. СТ2 | 46 | -130 | |
| | 8 | ИЗДЕЛИЕ ЗАКЛАДНОЕ М1 | 4 | -132 | |

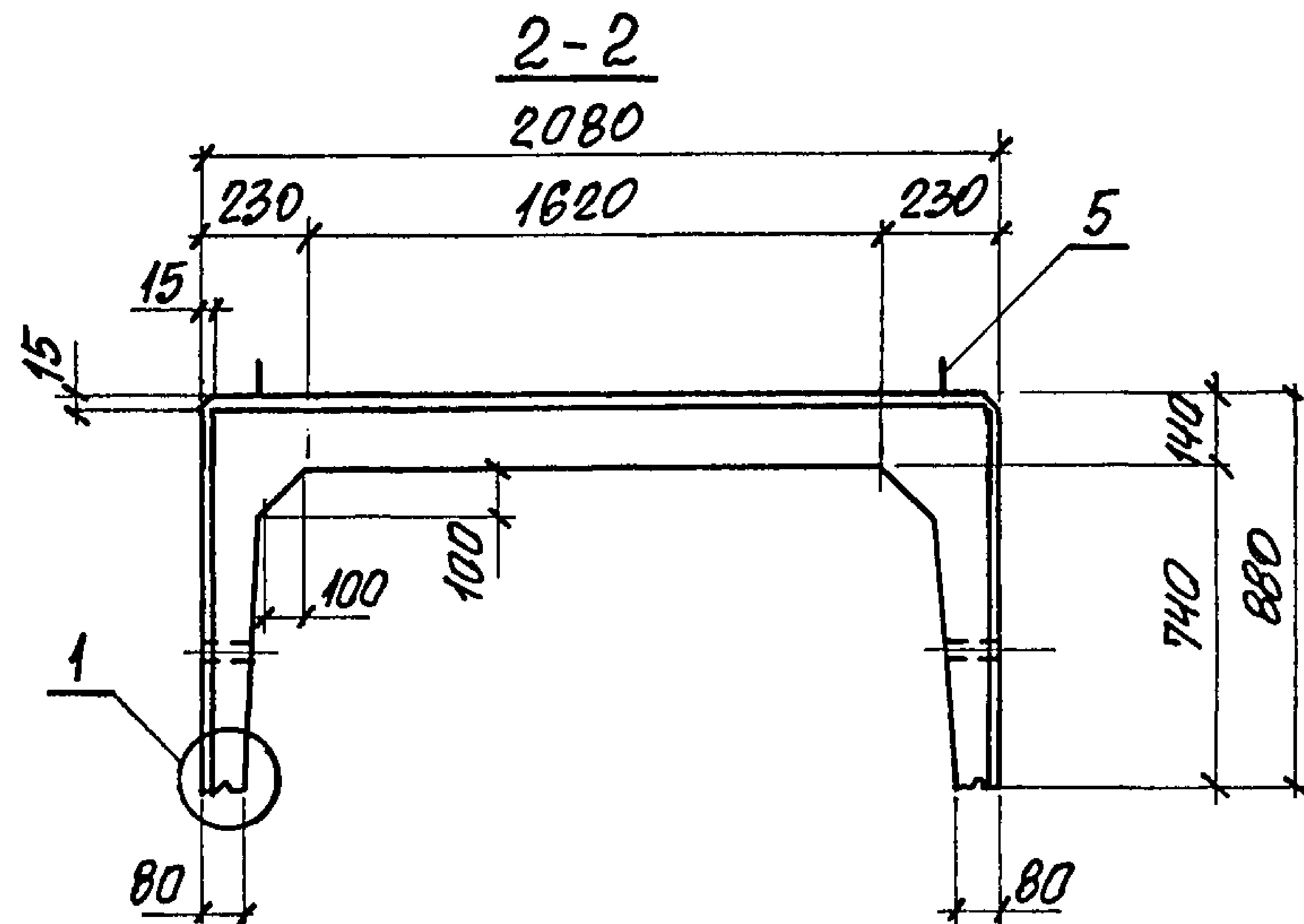
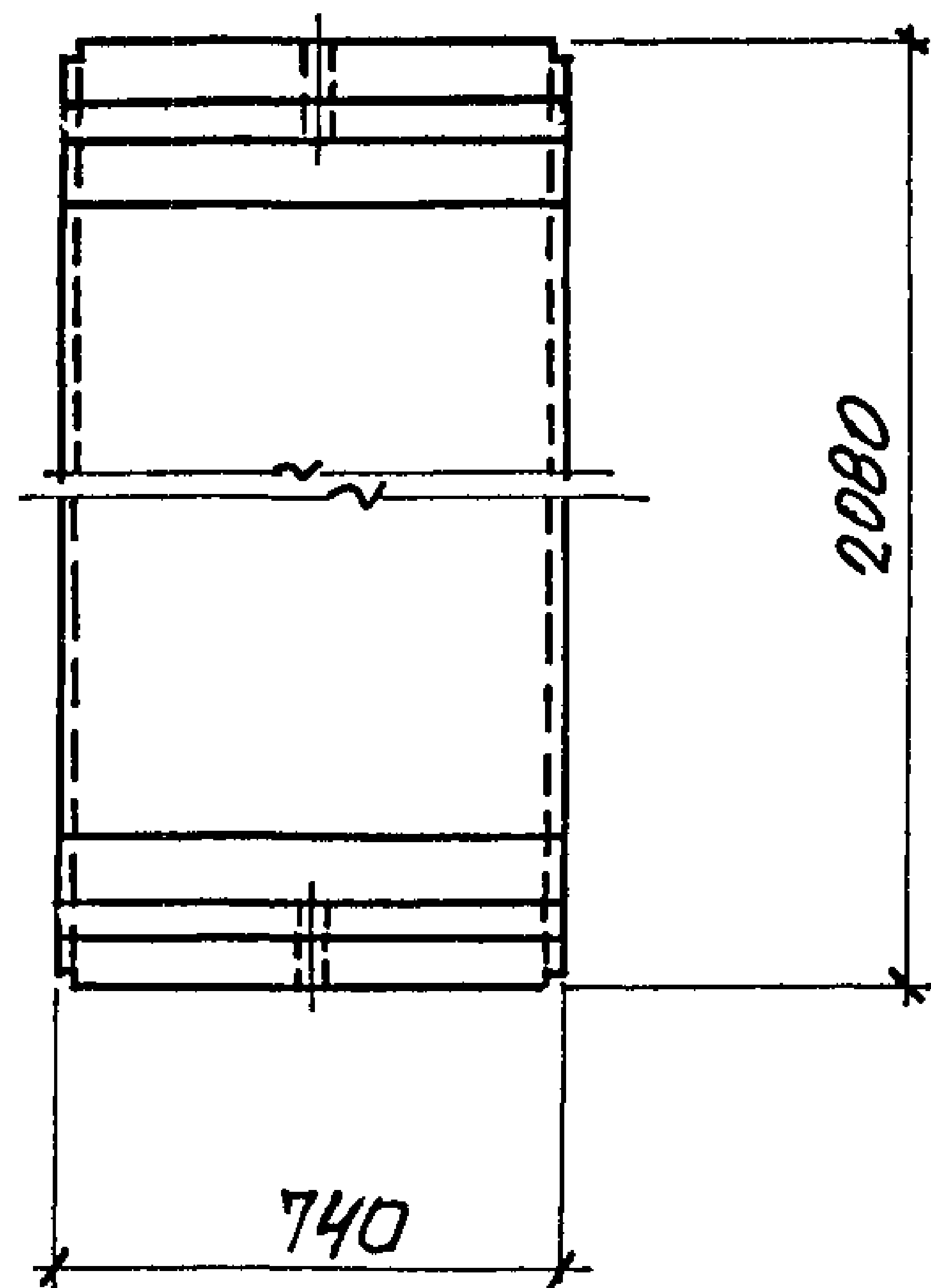
| МАРКА ЛОТКА | Поз. | НАИМЕНОВАНИЕ | Кол. | ОБОЗНАЧЕНИЕ ДОКУМЕНТА | МАССА ЛОТКА, Т |
|------------------|------|--|--|-----------------------|----------------|
| ЛК300.210.90-9a | | ^{поз. 3,5,9} по ЛК300.210.90-1 | | | |
| | 1 | СЕТКА С7-31 | 1 | 3.006.1-8.2-1-10 | |
| | 2 | С9-4 | 2 | -50 | |
| | 4 | С11-1 | 2 | -66 | |
| | 6 | СТЕРЖЕНЬ АРМ. СТ2 | 46 | -130 | |
| | 7 | ФИКСАТОР Ф6 | 10 | -130 | |
| | 8 | ИЗДЕЛИЕ ЗАКЛАДНОЕ М1 | 4 | -132 | |
| | | | Поз. 3 по ЛК300.210.90-1 | | |
| ЛК300.210.90-10a | 1 | СЕТКА С7-32 | 1 | 3.006.1-8.2-1-11 | 3,45 |
| | 2 | С9-4 | 2 | -50 | |
| | 4 | С11-1 | 2 | -66 | |
| | 5 | ПЕТЛЯ УП1-7 | 4 | 1.400-9 вып.2 | |
| | 6 | СТЕРЖЕНЬ АРМ. СТ2 | 46 | 3.006.1-8.2-1-130 | |
| | 7 | ФИКСАТОР Ф6 | 10 | -130 | |
| | 8 | ИЗДЕЛИЕ ЗАКЛАДНОЕ М1 | 4 | -131 | |
| | 9 | БЕТОН КЛАССА В22,5 | 1,38 | | |
| | | | ^{поз. 2,3,5,7,9} по ЛК300.210.90-1 | | |
| ЛК300.210.90-11 | 1 | СЕТКА С7-34 | 1 | 3.006.1-8.2-1-10 | |
| ЛК300.210.90-12 | | ^{поз. 2,3,5,7,9} по ЛК300.210.90-1 | | | |
| | 1 | СЕТКА С7-35 | 1 | 3.006.1-8.2-1-12 | |
| ЛК300.210.90-13 | | Поз. 3,7 по ЛК300.210.90-1 | | | |
| | 1 | СЕТКА С7-36 | 1 | 3.006.1-8.2-1-12 | |
| | 2 | С9-2 | 2 | -49 | |
| | 5 | ПЕТЛЯ УП1-7 | 4 | 1.400-9 вып.1 | |
| | 9 | БЕТОН КЛАССА В22,5, м ³ | 1,38 | | |

Инв. № подл. Подпись и дата Взам. инв. №

3.006.1-8.1-1-33 Лист 2

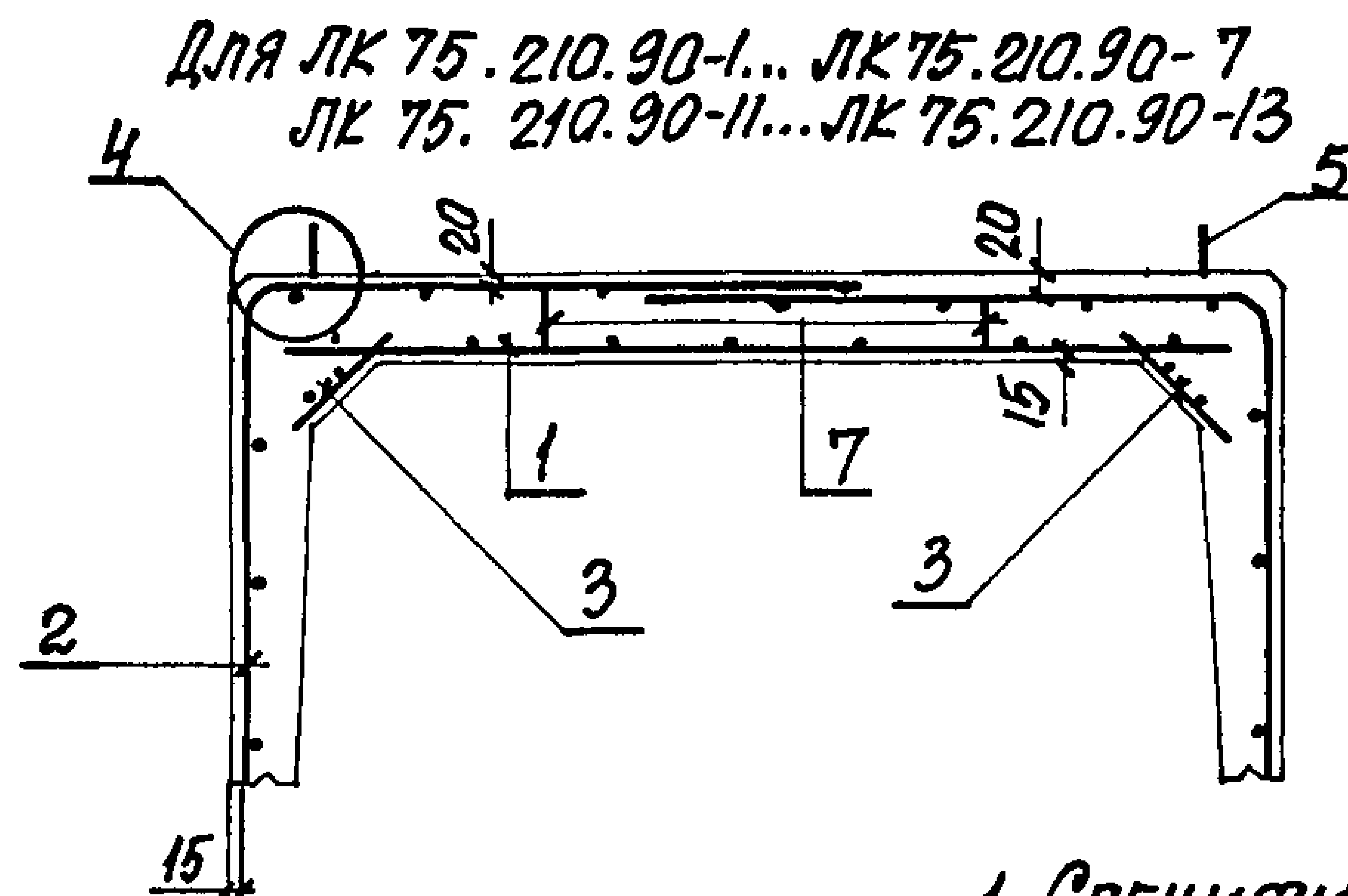


1-1

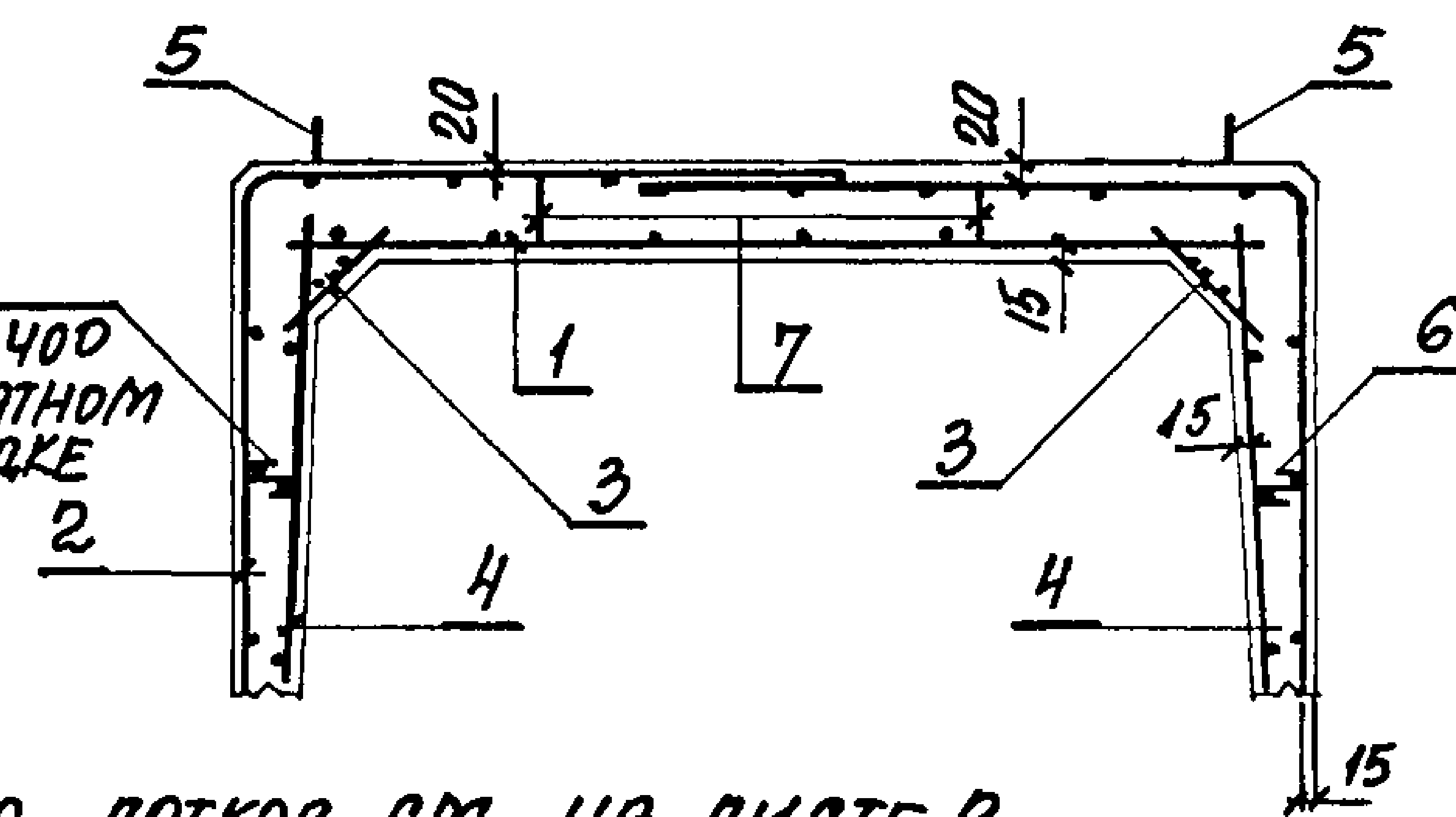


2-2

СХЕМА АРМИРОВАНИЯ



Для ЛК 75.210.90-8 ... ЛК 75.210.90-10



1. СПЕЦИФИКАЦИЮ ЛОТКОВ СМ. НА ЛИСТЕ 2
2. УЗЛЫ СМ. ДОКУМ. - 50
3. СХЕМУ УСТАНОВКИ ФИКСАТОРОВ ПОЗ. 7 СМ. ДОКУМ. - 51

ИИВ. № ПОР. ПОЛИНСЬ И АНТН ВЕРМАНЕН

| | | |
|-----------|------------|--|
| НАЧ. ОД. | АГРАНОВИЧ | |
| Н. КОНТР. | КОРОТЕЦКИЙ | |
| ГЛ. СПЕЦ. | КОРОТЕЦКИЙ | |
| ЗАВ. ГР. | ЧУМАКОВА | |
| ВЕД. ИНЖ. | ЧУМАКОВА | |
| ПРОВЕР. | ЧУМАКОВА | |
| РАЗРАБ. | КОПИНА | |

3.006.1-В.1-1-34

ЛОТОК
ЛК 75.210.90-1... ЛК 75.210.90-11

| | | |
|---------|------|--------|
| СТАНДИЯ | ЛИСТ | ЛИСТОВ |
| Р | 1 | 2 |

ХАРЬКОВСКИЙ
ПРОМСТРОЙНИИ ПРОЕКТ

| МАРКА ЛОТКА | Поз. | НАИМЕНОВАНИЕ | КОЛ. | ОБОЗНАЧЕНИЕ ДОКУМЕНТА | МАССА ЛОТКА, Т |
|---------------|------|----------------------------------|------|-----------------------|----------------|
| ЛК75.210.90-1 | 1 | СЕТКА С12-19 | 1 | 3.006.1-8.2-1-73 | 0,88 |
| | 2 | С14-1 | 2 | - 109 | |
| | 3 | С18-2 | 2 | - 128 | |
| | 5 | ПЕТЛЯ УП1-4 | 2 | 1.400-9 вып.1 | |
| | 7 | ФИКСАТОР Ф7 | 4 | 3.006.1-8.2-1-130 | |
| | 8 | БЕТОН КЛАССА В15, м ³ | 0,35 | | |
| ЛК75.210.90-2 | | Поз.2,3,5,7,8 по ЛК75.210.90-1 | | | |
| | 1 | СЕТКА С 2-51 | 1 | 3.006.1-8.4-1-12 | |
| ЛК75.210.90-3 | | Поз.2,3,5,7,8 по ЛК75.210.90-1 | | | |
| | 1 | СЕТКА С12-20 | 1 | 3.006.1-8.2-1-74 | |
| ЛК75.210.90-4 | | Поз.3,5,7,8 по ЛК75.210.90-1 | | | |
| | 1 | СЕТКА С 12-20 | 1 | 3.006.1-8.2-1-74 | |
| | 2 | С 14-2 | 2 | - 109 | |
| ЛК75.210.90-5 | | Поз.3,5,7,8 по ЛК75.210.90-1 | | | |
| | 1 | СЕТКА С12-21 | 1 | 3.006.1-8.2-1-73 | |
| | 2 | С14-2 | 2 | - 109 | |
| ЛК75.210.90-6 | | Поз.3,5,7 по ЛК75.210.90-1 | | | |
| | 1 | СЕТКА С 12-22 | 1 | 3.006.1-8.2-1-73 | |
| | 2 | С14-2 | 2 | - 109 | |
| | 8 | БЕТОН КЛАССА В20, м ³ | 0,35 | | |
| ЛК75.210.90-7 | | Поз.3 по ЛК75.210.90-1 | | | |
| | 1 | СЕТКА С 12-22 | 1 | 3.006.1-8.2-1-73 | |
| | 2 | С14-3 | 2 | - 110 | |
| | 5 | ПЕТЛЯ УП1-3 | 2 | 1.400-9 вып.1 | |
| | 7 | ФИКСАТОР Ф6 | 4 | 3.006.1-8.2-1-130 | |
| | 8 | БЕТОН КЛАССА В 25 м ³ | 0,35 | | |
| ЛК75.210.90-8 | | Поз.3,5,7,8 по ЛК75.210.90-1 | | | |
| | 1 | СЕТКА С 2-51 | 1 | 3.006.1-8.4-1-12 | |
| | 2 | С14-2 | 2 | 3.006.1-8.2-1-109 | |
| | 4 | С16-1 | 2 | - 125 | |
| | 6 | СТЕРЖЕНЬ АРМ. СТ2 | 12 | - 130 | |

| МАРКА ЛОТКА | Поз. | НАИМЕНОВАНИЕ | КОЛ. | ОБОЗНАЧЕНИЕ ДОКУМЕНТА | МАССА ЛОТКА, Т |
|----------------|-----------------------------------|-------------------------------------|-------------------------|-----------------------|----------------|
| | | Поз.3,5,8 по ЛК75.210.90-1 | | | |
| ЛК75.210.90-9 | 1 | СЕТКА С 2-51 | 1 | 3.006.1-8.4-1-12 | 0,88 |
| | 2 | С 14-4 | 2 | 3.006.1-8.2-1-110 | |
| | 4 | С16-1 | 2 | - 125 | |
| | 6 | СТЕРЖЕНЬ АРМ. СТ2 | 12 | - 130 | |
| | 7 | ФИКСАТОР Ф6 | 4 | - 130 | |
| | | | Поз. 3 по ЛК75.210.90-1 | | |
| ЛК75.210.90-10 | 1 | СЕТКА С 12-20 | 1 | 3.006.1-8.2-1-74 | 0,88 |
| | 2 | С14-4 | 2 | - 110 | |
| | 4 | С16-1 | 2 | - 125 | |
| | 5 | ПЕТЛЯ УП1-3 | 2 | 1.400-9 вып.1 | |
| | 6 | СТЕРЖЕНЬ АРМ. СТ2 | 12 | 3.006.1-8.2-1-130 | |
| | 7 | ФИКСАТОР Ф6 | 4 | - 130 | |
| | | Поз.3,5,7,8 по ЛК75.210.90-1 | | | |
| | 8 | БЕТОН КЛАССА В 22,5, м ³ | 0,35 | | |
| ЛК75.210.90-11 | | Поз.2,3,5,7,8 по ЛК75.210.90-1 | | | |
| | 1 | СЕТКА С 12-22 | 1 | 3.006.1-8.2-1-73 | |
| ЛК75.210.90-12 | | Поз.2,3,5,7,8 по ЛК75.210.90-1 | | | |
| | 1 | СЕТКА С12-23 | 1 | 3.006.1-8.2-1-74 | |
| ЛК75.210.90-13 | | Поз.3,7 по ЛК75.210.90-1 | | | |
| | 1 | СЕТКА С 12-24 | 1 | 3.006.1-8.2-1-74 | 0,88 |
| | 2 | С14-2 | 2 | - 109 | |
| | 5 | ПЕТЛЯ УП1-3 | 2 | 1.400-9 вып.1 | |
| 8 | БЕТОН КЛАССА 22,5, м ³ | 0,35 | | | |

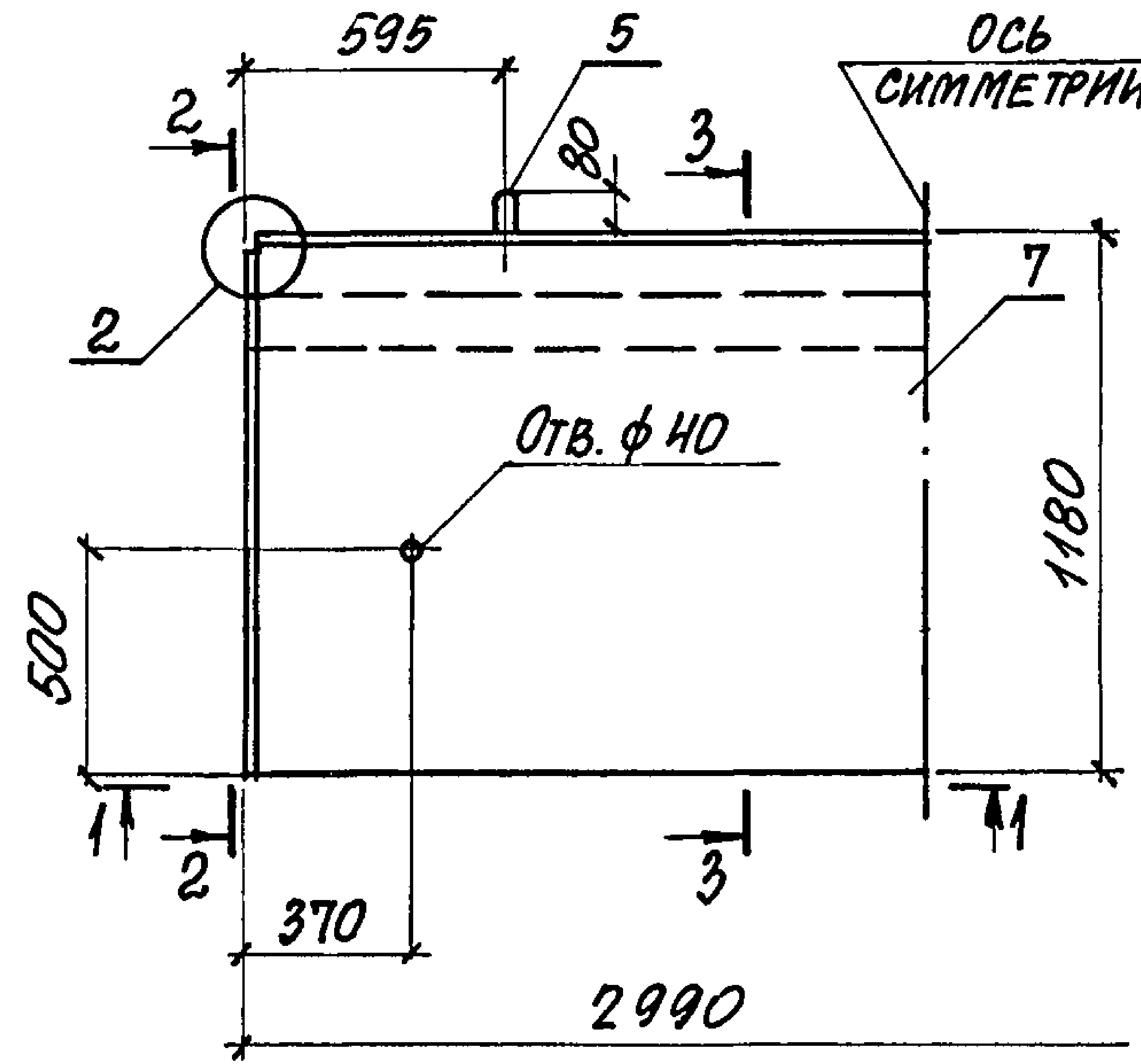
ИНВ. № ПОДЛ. ПОДПИСЬ И ДАТА ВЗЯТ. ИМВ. №

3.006.1-8.1-1-34 Лист 2

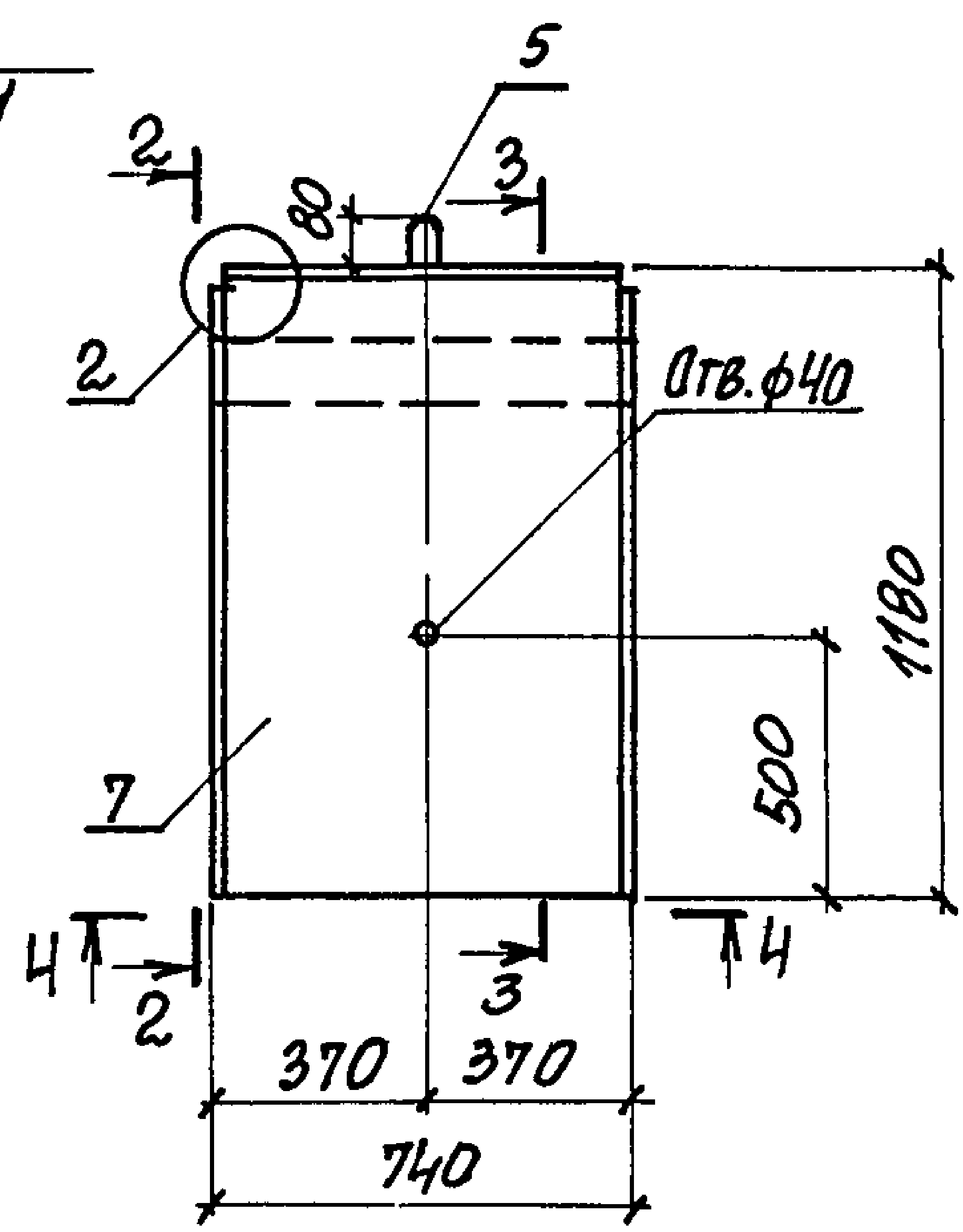
ЛК 300.120.120-1... ЛК 300.120.120-5

ЛК 75.120.120-1... ЛК 75.120.120-5

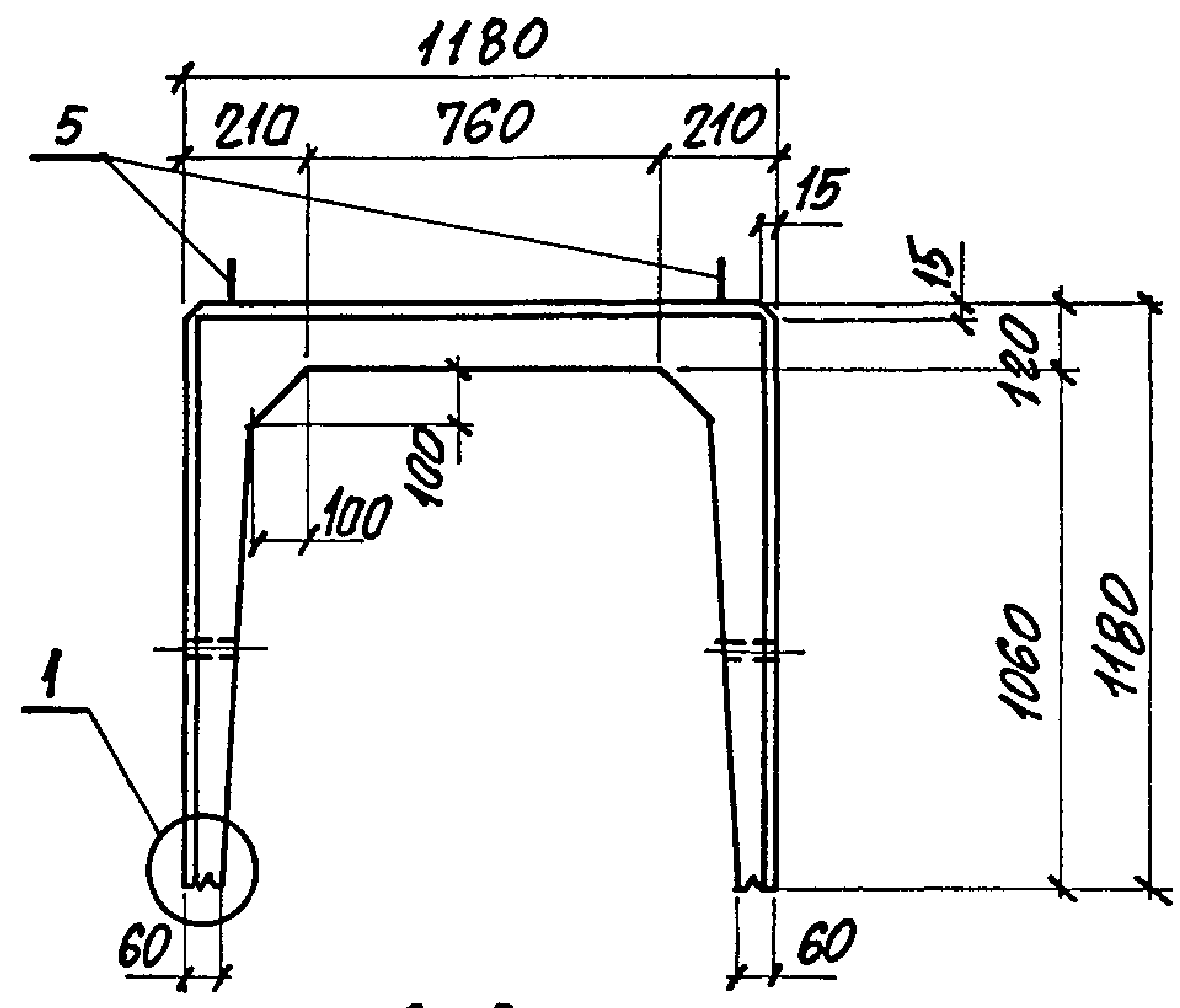
2-2



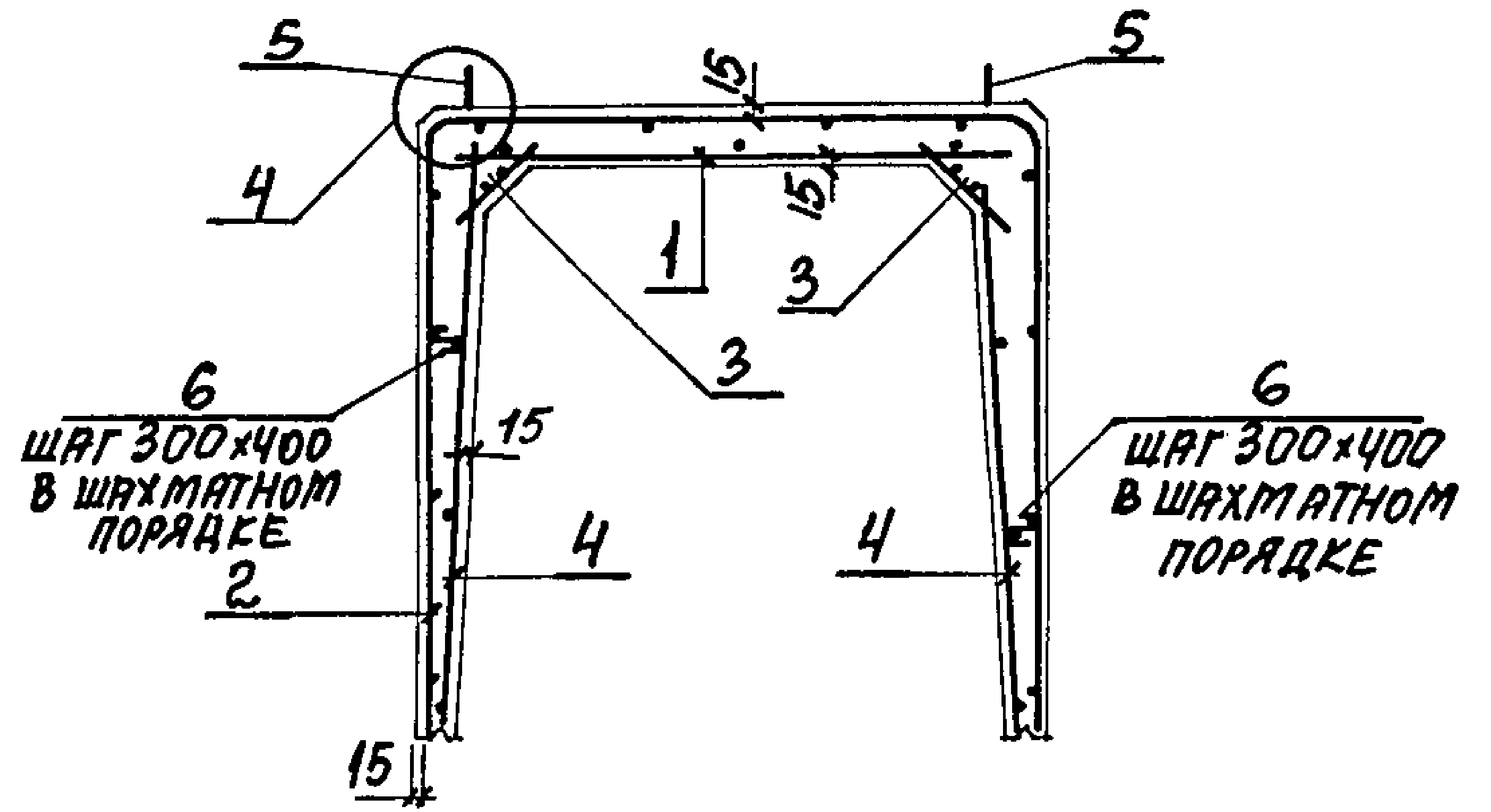
1-1



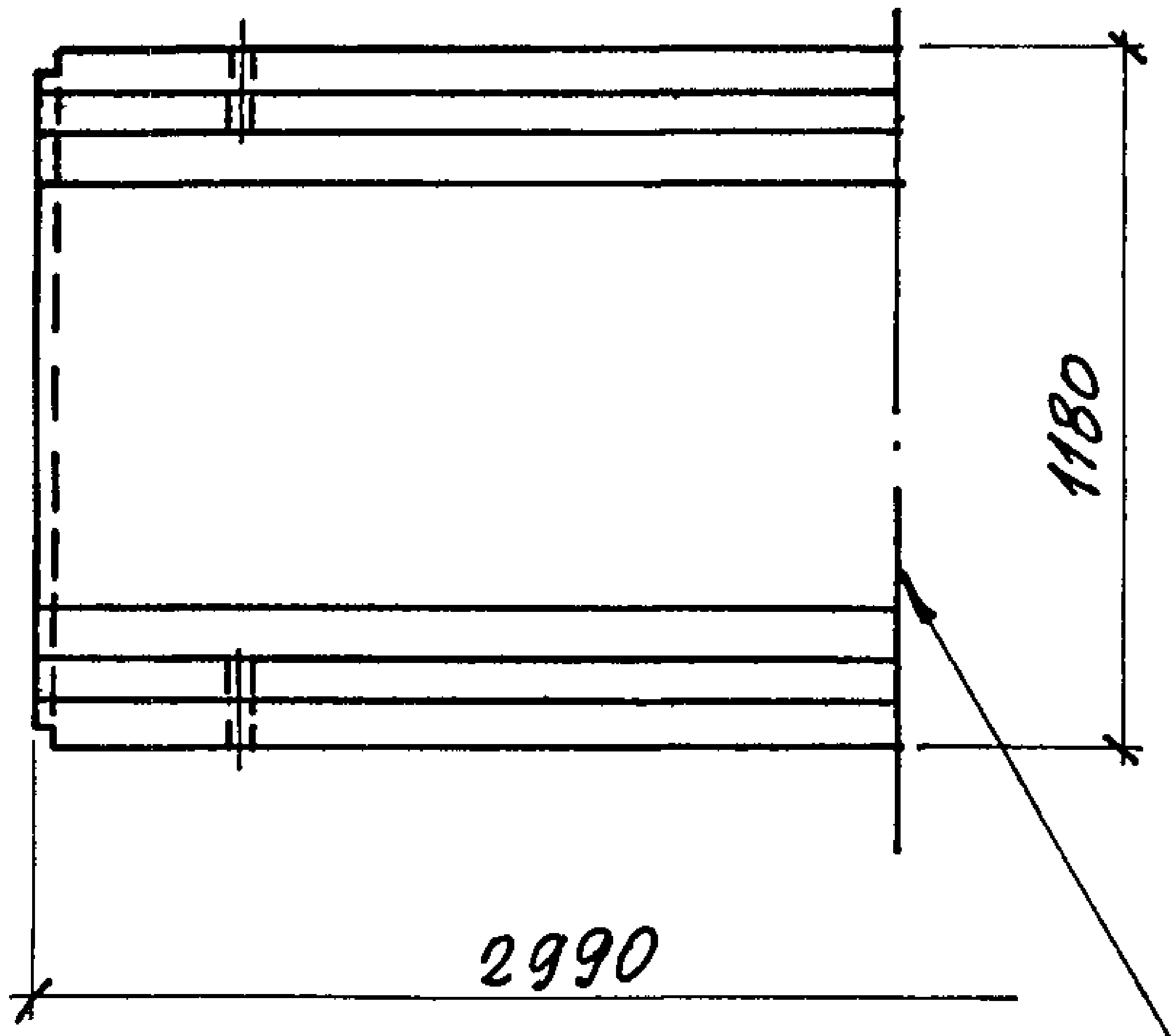
4-4



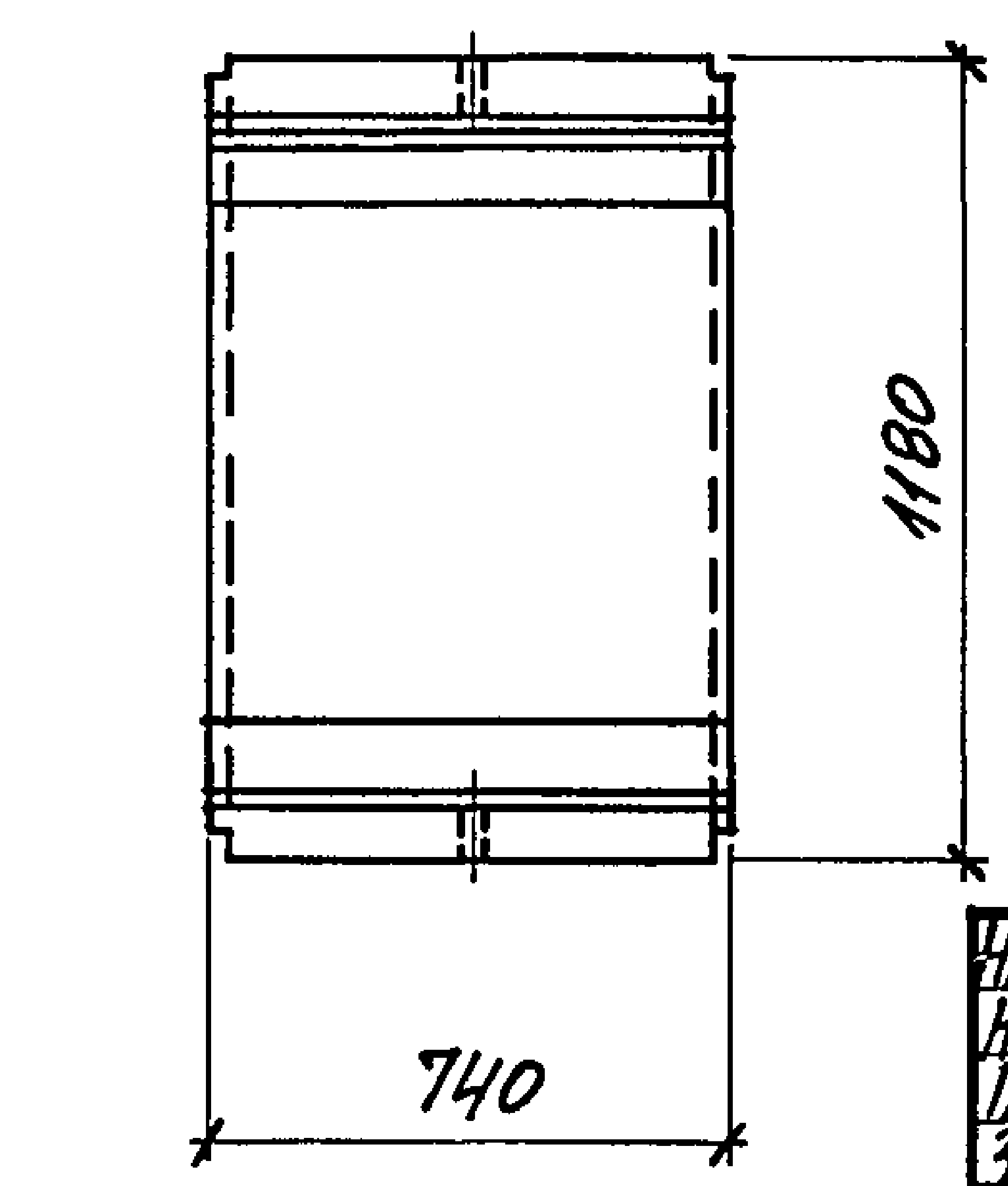
3-3
СХЕМА АРМИРОВАНИЯ



1. СПЕЦИФИКАЦИЮ ЛОТКОВ СМ. НА ЛИСТЕ 2
 2. УЗЛЫ СМ. ДОКУМ. - 50



2990



740

Ось симметрии

ИВБ. № ПОДЛ. ПОРЯДОК И ДАТА ВВОДА В РАБОТУ

| | | |
|-----------|------------|--|
| ЧРЧ. ОТД. | АГРАНОВИЧ | |
| И. КОНТР. | КОРОТЕЦКИЙ | |
| Гл. СПЕЦ. | КОРОТЕЦКИЙ | |
| ЗАВ. ГР. | ЧУМАКОВА | |
| ВЕД. ИНЖ. | ЧУМАКОВА | |
| ПРОЗЕР. | ЧУМАКОВА | |
| РАЗРЯБ. | КОПИНА | |

3.006.1-В.1-1-35

| | | | |
|---|----------|------|--------|
| ЛОТОК ЛК300.120.120-1...ЛК300.120.120-5 ЛК75.120.120-1...ЛК75.120.120-5 | СТАНДАРТ | ЛИСТ | ЛИСТОВ |
| | Р | 1 | 2 |
| ХАРЬКОВСКИЙ ПРОМСТРОЙНИИПРОЕКТ | | | |

| МАРКА ЛОТКА | Поз. | НАИМЕНОВАНИЕ | Кол. | ОБОЗНАЧЕНИЕ ДОКУМЕНТА | МАССА ЛОТКА, Т |
|-----------------|------|--|------|-----------------------|----------------|
| ЛК300.120.120-1 | 1 | СЕТКА С3-8 | 1 | 3.006.1-В.4-1-22 | 2,7 |
| | 2 | С8-49 | 1 | 3.006.1-В.2-1-44 | |
| | 3 | С17-1 | 2 | - 127 | |
| | 4 | С11-2 | 2 | - 66 | |
| | 5 | ПЕТЛЯ УП1-6 | 4 | 1.400-9 вып. 1 | |
| | 6 | СТЕРЖЕНЬ АРМ. СТ1 | 60 | 3.006.1-В.2-1-130 | |
| | 7 | БЕТОН КЛАССА В15, м ³ | 1,08 | | |
| ЛК300.120.120-2 | | Поз. 1, 3, 5...7 по ЛК300.120.120-1 | | | 2,7 |
| | 2 | СЕТКА С8-50 | 1 | 3.006.1-В.2-1-44 | |
| | 4 | С11-3 | 2 | - 66 | |
| ЛК300.120.120-3 | | Поз. 3, 5...7 по ЛК300.120.120-1 | | | 2,7 |
| | 1 | СЕТКА С7-10 | 1 | 3.006.1-В.2-1-6 | |
| | 2 | С8-50 | 1 | - 45 | |
| | 4 | С11-3 | 2 | - 66 | |
| ЛК300.120.120-4 | | Поз. 3, 5...7 по ЛК300.120.120-1 | | | 2,7 |
| | 1 | СЕТКА С7-11 | 1 | 3.006.1-В.2-1-6 | |
| | 2 | С8-51 | 1 | - 45 | |
| | 4 | С11-3 | 2 | - 66 | |
| ЛК300.120.120-5 | | Поз. 3, 5...7 по ЛК300.120.120-1 | | | 2,7 |
| | 1 | СЕТКА С7-12 | 1 | 3.006.1-В.2-1-6 | |
| | 2 | С8-51 | 1 | - 45 | |
| ЛК75.120.120-1 | 1 | СЕТКА С2-23 | 1 | 3.006.1-В.4-1-7 | 0,68 |
| | 2 | С13-51 | 1 | 3.006.1-В.2-1-105 | |
| | 3 | С18-1 | 2 | - 128 | |
| | 4 | С16-2 | 2 | - 125 | |
| | 5 | ПЕТЛЯ УП1-4 | 2 | 1.400-9 вып. 1 | |
| | 6 | СТЕРЖЕНЬ АРМ. СТ1 | 16 | 3.006.1-В.2-1-130 | |
| | 7 | БЕТОН КЛАССА В15, м ³ | 0,27 | | |

| МАРКА ЛОТКА | Поз. | НАИМЕНОВАНИЕ | Кол. | ОБОЗНАЧЕНИЕ ДОКУМЕНТА | МАССА ЛОТКА, Т |
|----------------|------|---------------------------------------|------|-----------------------|----------------|
| ЛК75.120.120-2 | | Поз. 1, 3, 5...7 по ЛК75.120.120-1 | | | 0,68 |
| | 2 | СЕТКА С13-52 | 1 | 3.006.1-В.2-1-105 | |
| | 4 | С16-3 | 2 | - 125 | |
| | | Поз. 3, 5...7 по ЛК75.120.120-1 | | | |
| ЛК75.120.120-3 | 1 | СЕТКА С2-29 | 1 | 3.006.1-В.4-1-7 | 0,68 |
| | 2 | С13-52 | 1 | 3.006.1-В.2-1-106 | |
| | 4 | С16-3 | 2 | - 125 | |
| ЛК75.120.120-4 | | Поз. 3, 5...7 по ЛК75.120.120-1 | | | 0,68 |
| | 1 | СЕТКА С12-4 | 1 | 3.006.1-В.2-1-70 | |
| | 2 | С13-53 | 1 | 3.006.1-В.2-1-106 | |
| | 4 | С16-3 | 2 | - 125 | |
| ЛК75.120.120-5 | | Поз. 3, 5...7 по ЛК75.120.120-1 | | | 0,68 |
| | 1 | СЕТКА С2-30 | 1 | 3.006.1-В.4-1-7 | |
| | 2 | С13-53 | 1 | 3.006.1-В.2-1-106 | |
| | 4 | С16-3 | 2 | - 125 | |

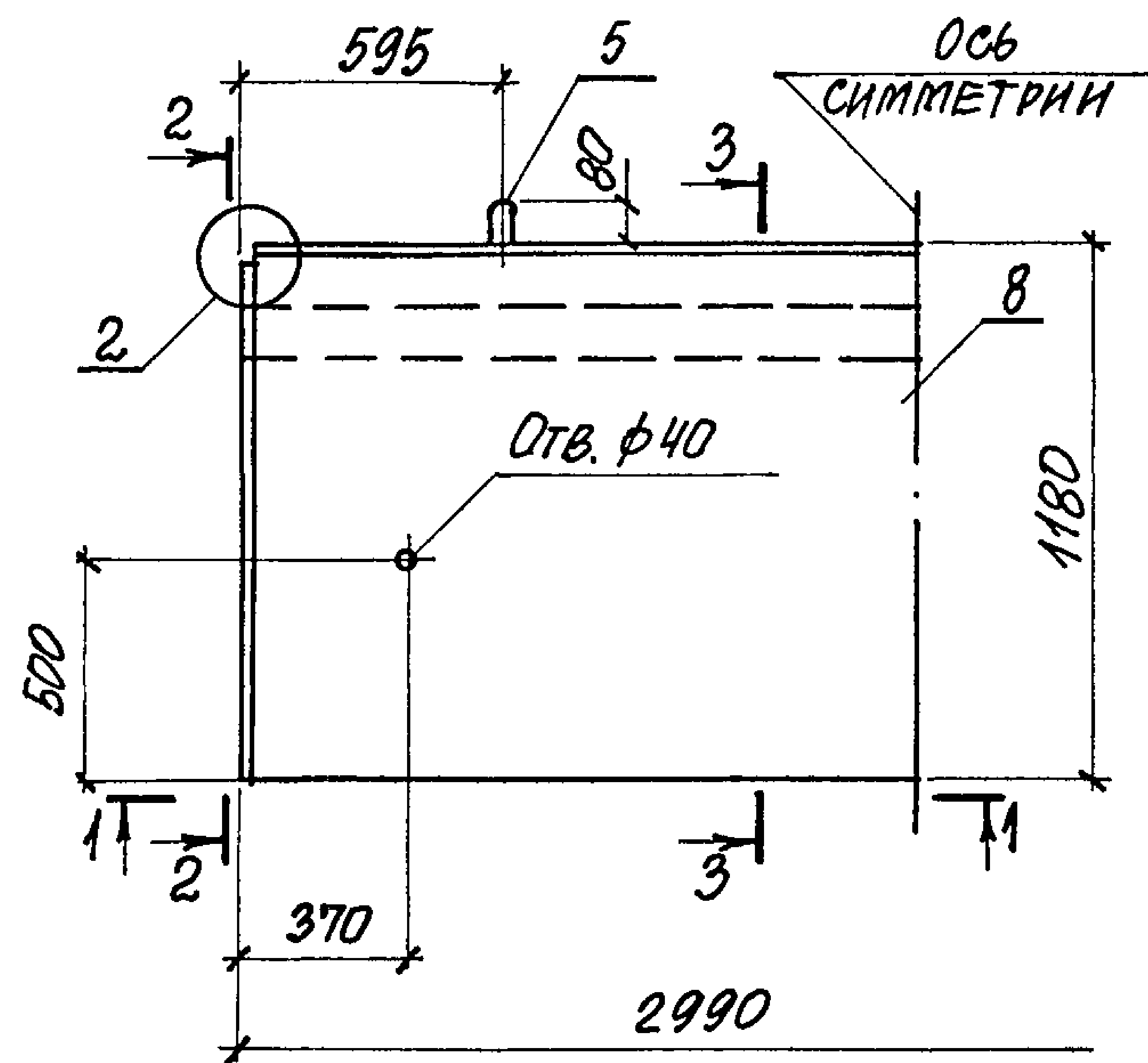
ИВ.№ ПОД. ПОЯВИСЬ И ДАТА ВЗАИМН. №

3.006.1-В.1-1-35 ИИСТ
2

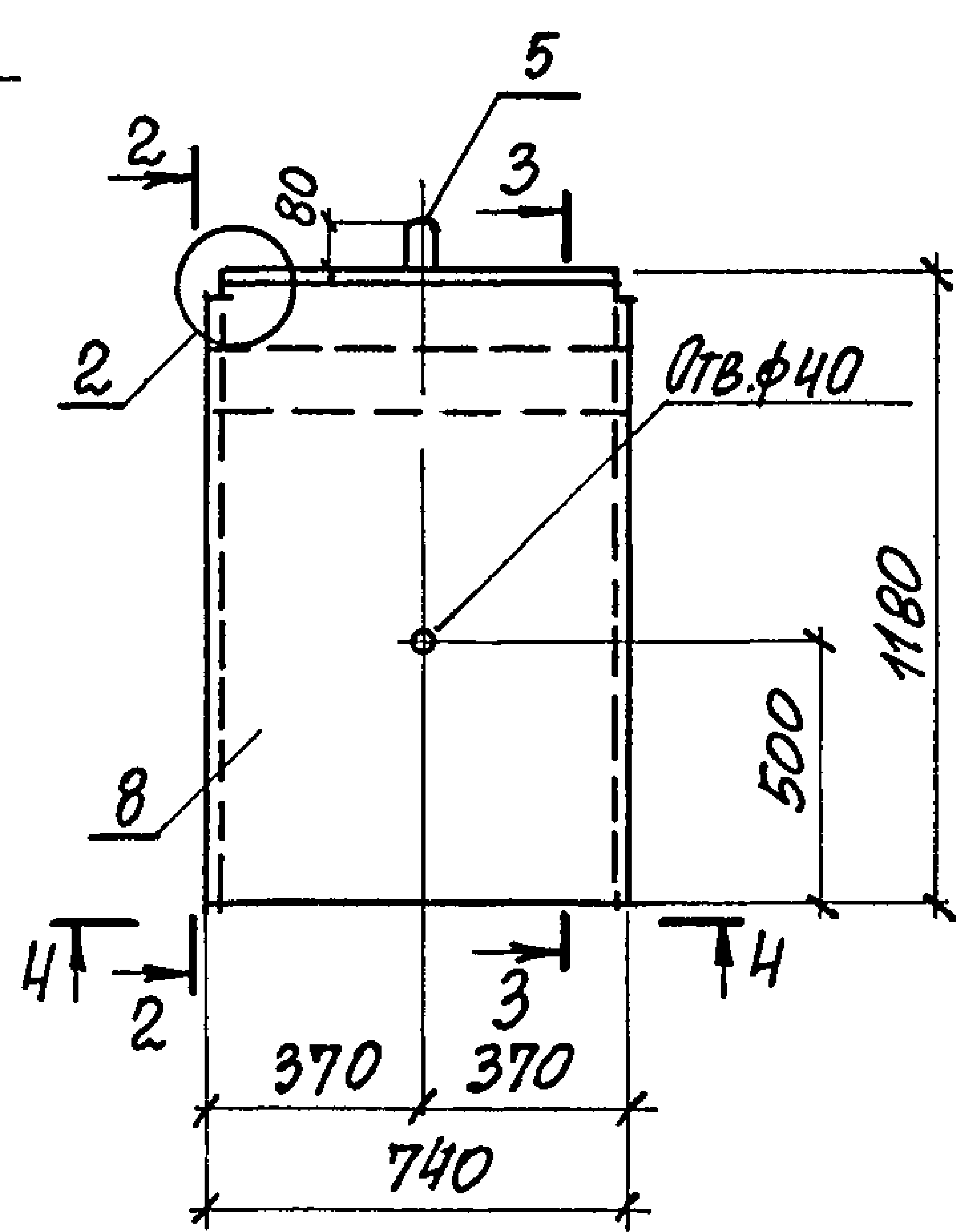
ЛК 300.150.120-1... ЛК 300.150.120-4

ЛК 75.150.120-1... ЛК 75.150.120-4

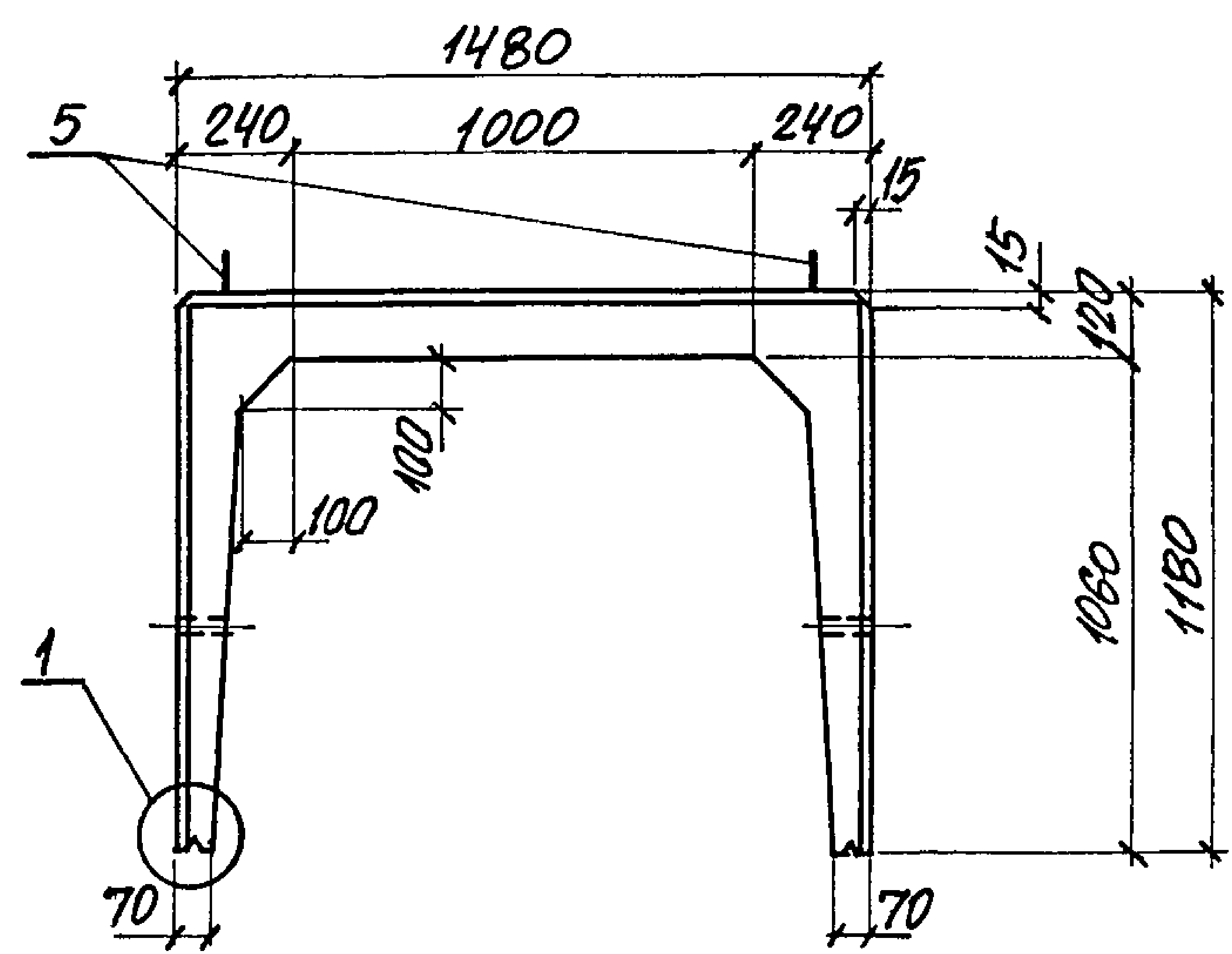
2-2



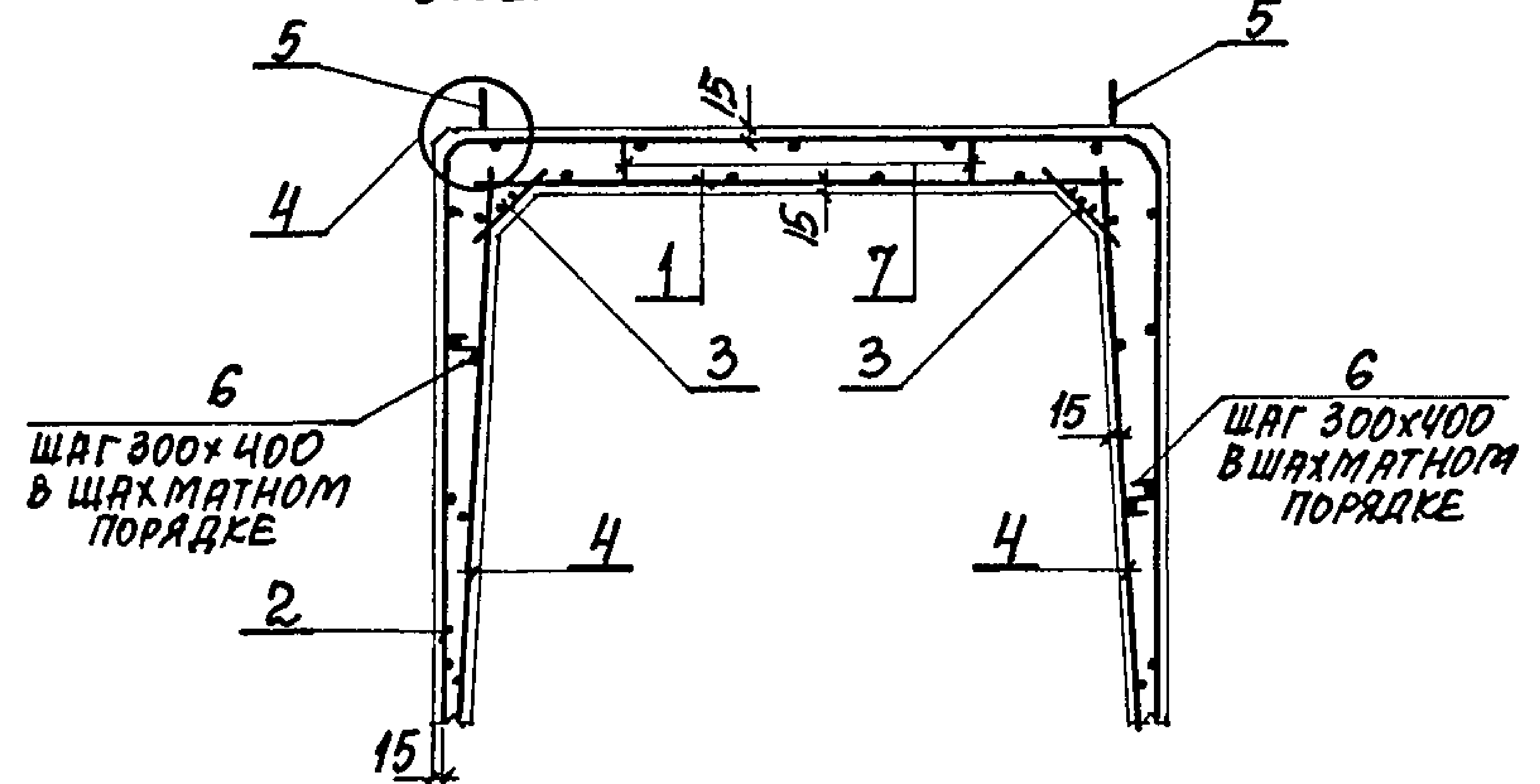
1-1



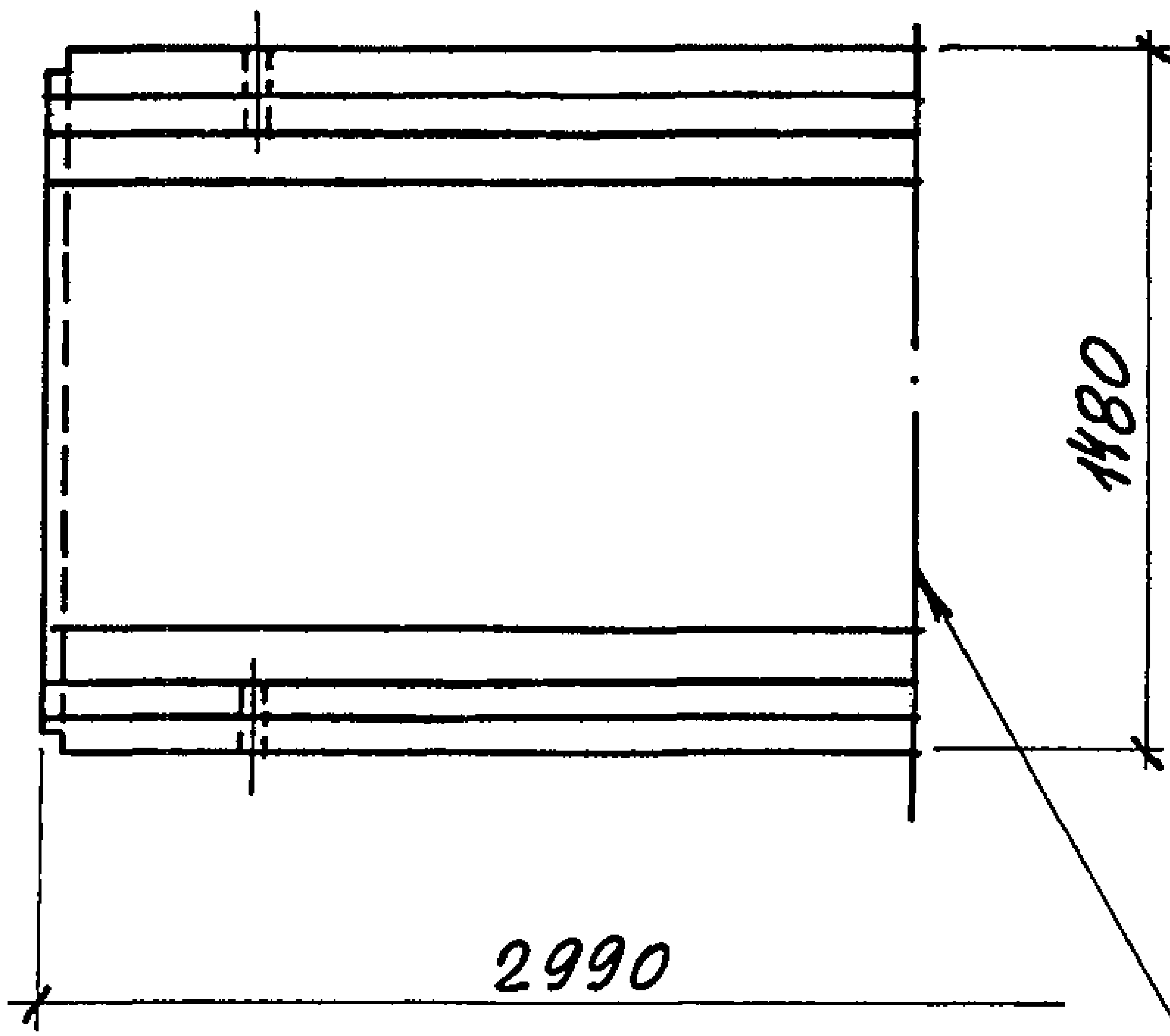
4-4



3-3
СХЕМА АРМИРОВАНИЯ

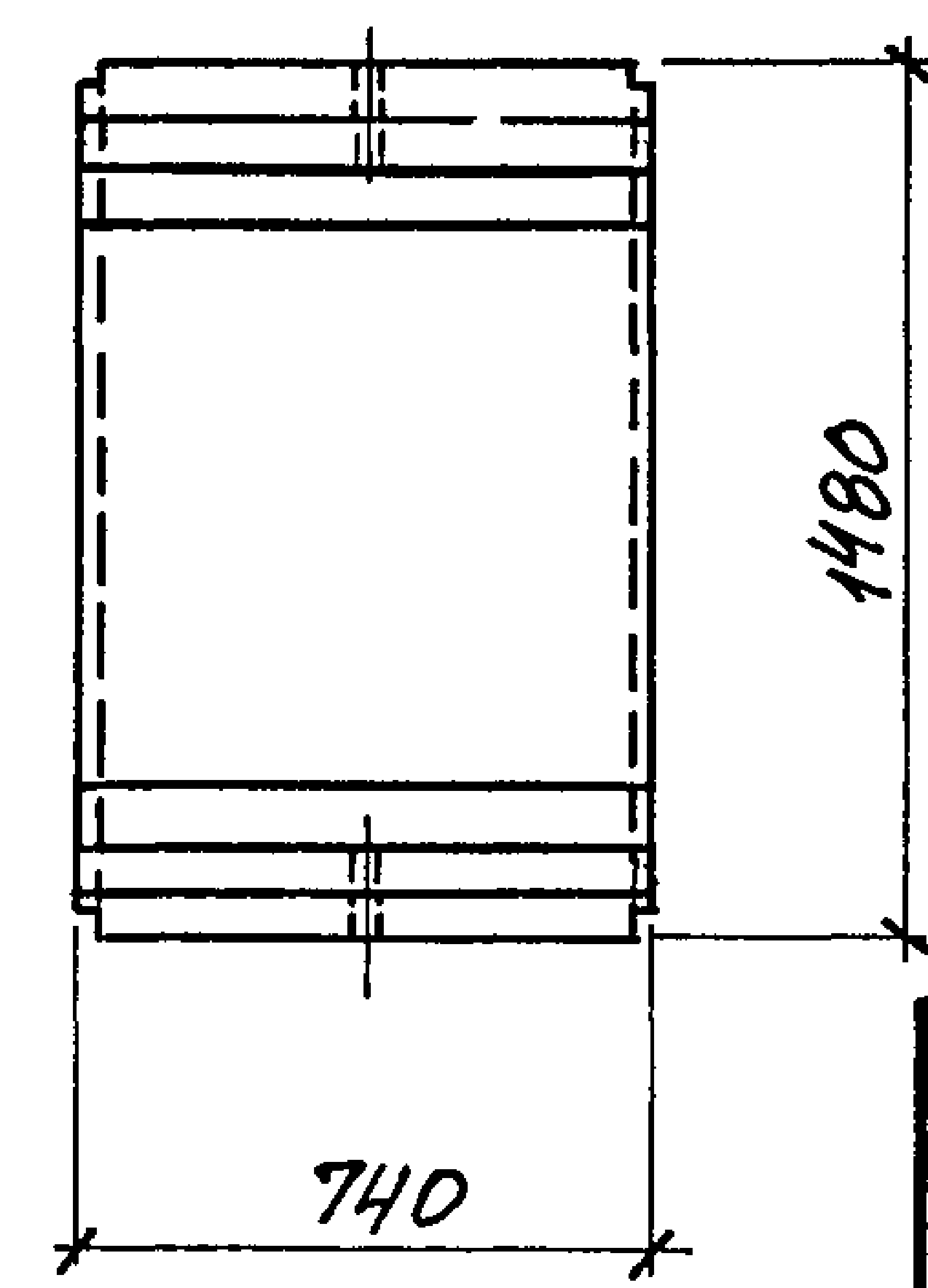


1. СПЕЦИФИКАЦИЮ ПОТКОВ СМ. НА ЛИСТЕ 2
2. УЗЛЫ СМ. ДОКУМ. - 50
3. СХЕМУ УСТАНОВКИ ФИКСАТОРОВ ПОЗ. 7 СМ. ДОКУМ.-51



2990

1180



740

1180

Ось симметрии

ИМВ. № ПОД. ПОДПИСЬ И ДАТА
ВЗЛОМ. ИМВ. №

| | | |
|-----------|------------|--|
| НАЧ. ОТД. | АГРАНОВИЧ | |
| И. КОНТР. | КОРОТЕЦКИЙ | |
| ГЛ. СПЕЦ. | КОРОТЕЦКИЙ | |
| ЗАВ. ГР. | ЧУТАКОВА | |
| ВЕД. ИНЖ. | ЧУТАКОВА | |
| ПРОВЕР. | ЧУТАКОВА | |
| РАЗРАБ. | КОПИНА | |

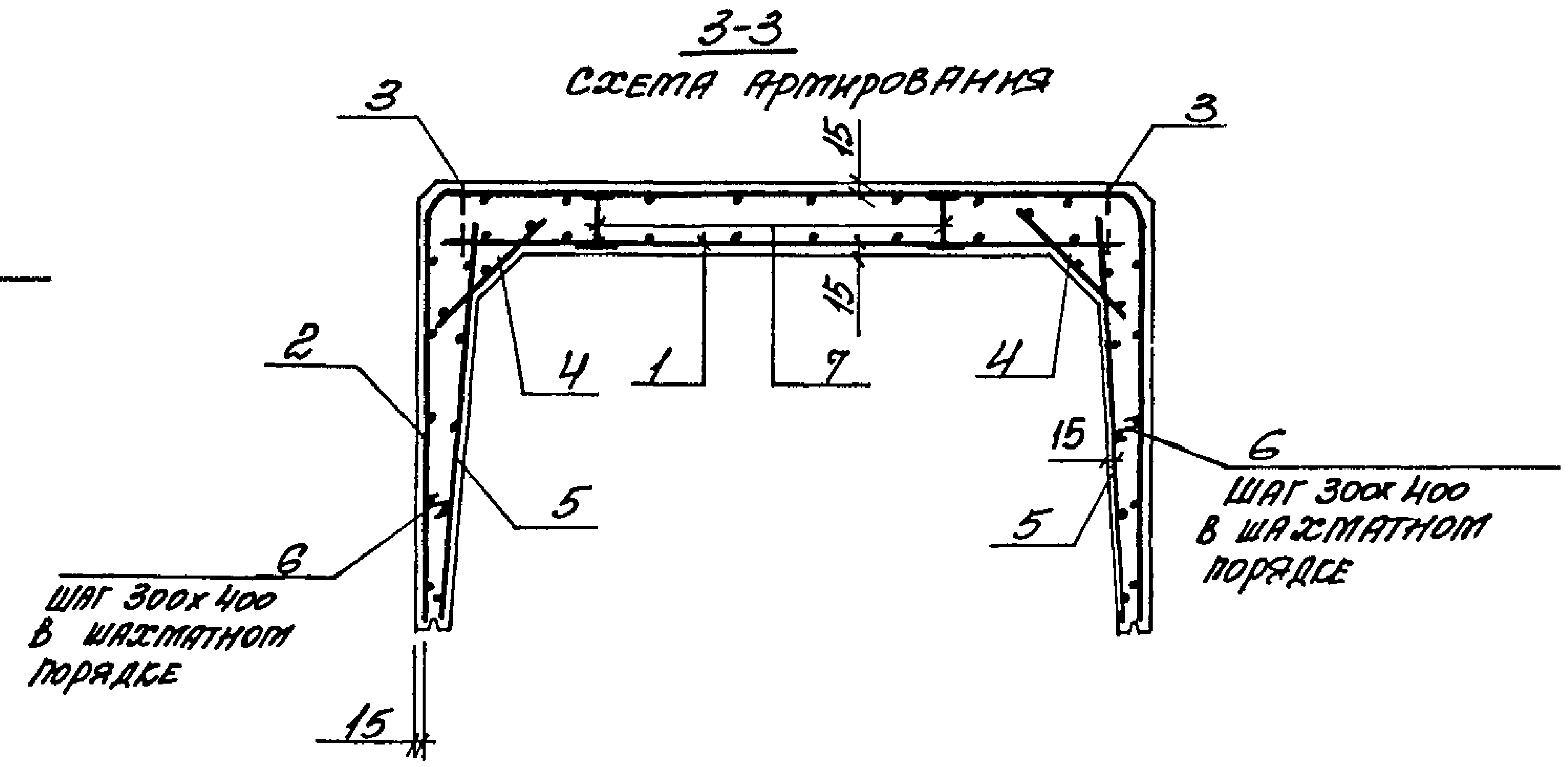
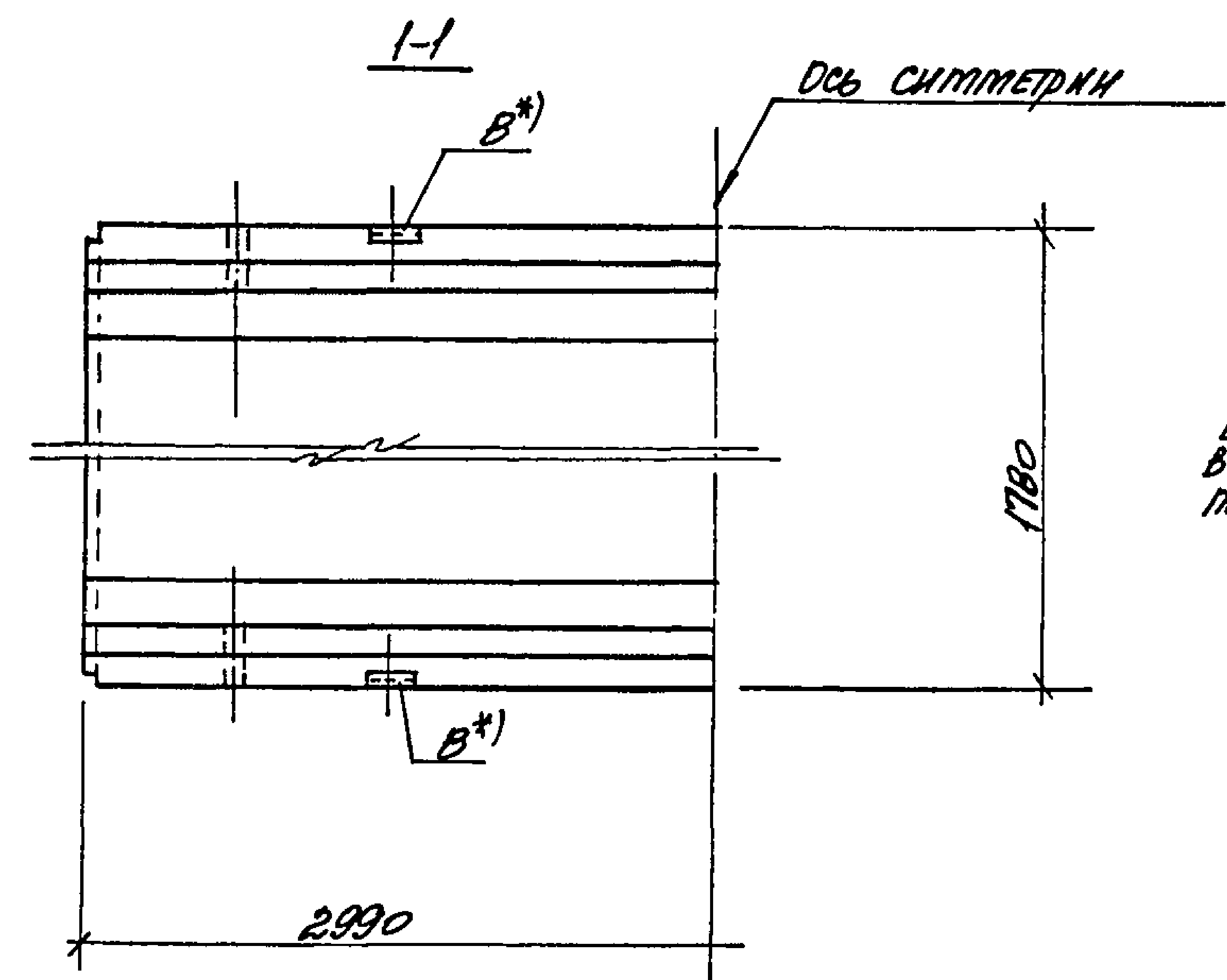
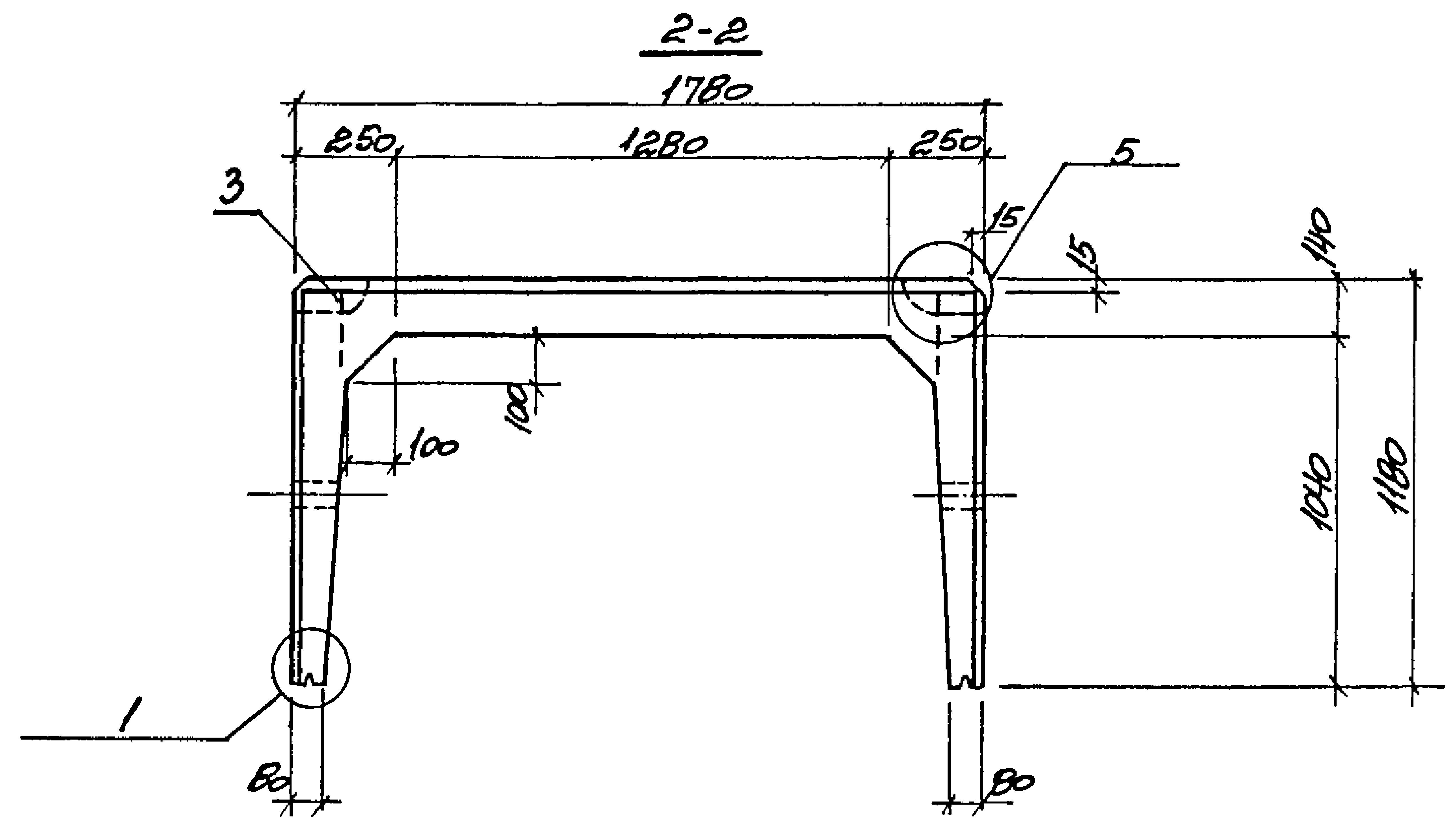
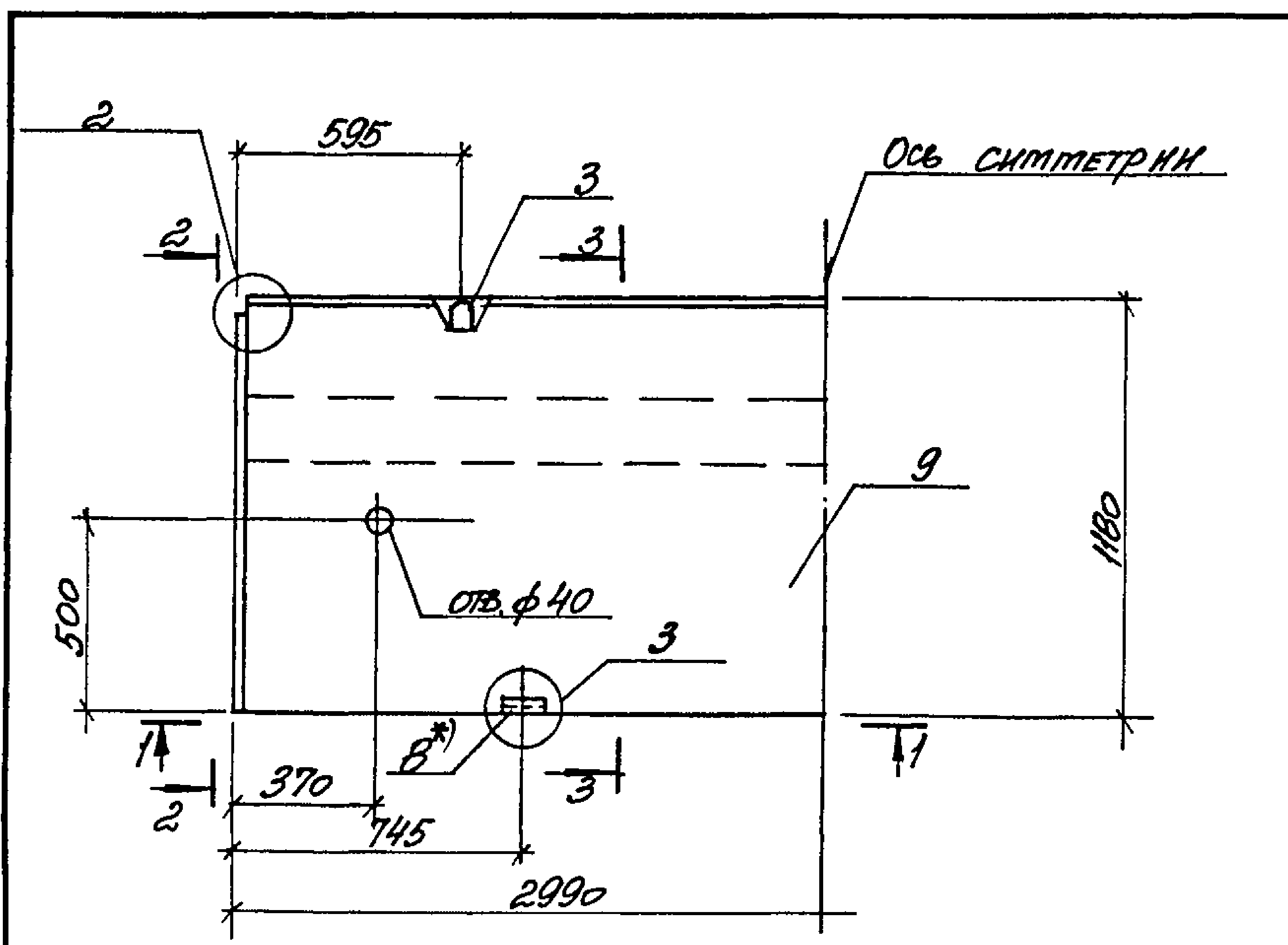
3. 006.1-В.1-1-36

| | | | | |
|--------------------------------------|------------------------------------|--------|------|--------|
| ЛОТОК | | СТАДИЯ | ЛИСТ | ЛИСТОВ |
| ЛК 300.150.120-1... ЛК 300.150.120-4 | ЛК 75.150.120-1... ЛК 75.150.120-4 | Р | 1 | 2 |
| ХАРЬКОВСКИЙ ПРОМСТРОЙНИИПРОЕКТ | | | | |

| МАРКА ЛОТКА | Поз. | НАИМЕНОВАНИЕ | КОЛ. | ОБОЗНАЧЕНИЕ ДОКУМЕНТА | МАССА ЛОТКА, т |
|-----------------|------|---|------|-----------------------|----------------|
| ЛК300.150.120-1 | 1 | СЕТКА С 3-19 | 1 | 3.006.1-8.4-1-24 | 3,13 |
| | 2 | С 8-52 | 1 | 3.006.1-8.2-1-45 | |
| | 3 | С 17-1 | 2 | - 127 | |
| | 4 | С 11-2 | 2 | - 66 | |
| | 5 | ПЕТЛЯ УП1-6 | 4 | 1.400-9 вып.1 | |
| | 6 | СТЕРЖЕНЬ АРМ. СТ1 | 60 | 3.006.1-8.2-1-130 | |
| | 7 | ФИКСАТОР Ф5 | 10 | - 130 | |
| | 8 | БЕТОН КЛАССА В15, м ³ | 1,25 | | |
| ЛК300.150.120-2 | | Поз. 1...3, 5...8 по ЛК300.150.120-1 | | | 3,13 |
| | 4 | СЕТКА С11-3 | 2 | 3.006.1-8.2-1-66 | |
| ЛК300.150.120-3 | | Поз. 2,3, 5...8 по ЛК300.150.120-1 | | | 3,13 |
| | 1 | СЕТКА С7-15 | 1 | 3.006.1-8.2-1-5 | |
| | 4 | С11-3 | 2 | - 66 | |
| ЛК300.150.120-4 | | Поз. 2,3, 5...8 по ЛК300.150.120-1 | | | 3,13 |
| | 1 | СЕТКА С7-16 | 1 | 3.006.1-8.2-1-5 | |
| | 4 | С11-3 | 2 | - 66 | |

| МАРКА ЛОТКА | Поз. | НАИМЕНОВАНИЕ | КОЛ. | ОБОЗНАЧЕНИЕ ДОКУМЕНТА | МАССА ЛОТКА, т |
|----------------|------|--|------|-----------------------|----------------|
| ЛК75.150.120-1 | 1 | СЕТКА С 2-33 | 1 | 3.006.1-8.4-1-8 | 0,78 |
| | 2 | С13-54 | 1 | 3.006.1-8.2-1-106 | |
| | 3 | С18-1 | 2 | - 128 | |
| | 4 | С16-2 | 2 | - 125 | |
| | 5 | ПЕТЛЯ УП1-4 | 2 | 1.400-9 вып.1 | |
| | 6 | СТЕРЖЕНЬ АРМ. СТ1 | 16 | 3.006.1-8.2-1-130 | |
| | 7 | ФИКСАТОР Ф5 | 4 | - 130 | |
| | 8 | БЕТОН КЛАССА В15, м ³ | 0,31 | | |
| ЛК75.150.120-2 | | Поз. 1...3, 5...8 по ЛК75.150.120-1 | | | 0,78 |
| | 4 | СЕТКА С16-3 | 2 | 3.006.1-8.2-1-125 | |
| ЛК75.150.120-3 | | Поз. 2,3, 5...8 по ЛК75.150.120-1 | | | 0,78 |
| | 1 | СЕТКА С12-8 | 1 | 3.006.1-8.2-1-70 | |
| | 4 | С16-3 | 2 | - 125 | |
| ЛК75.150.120-4 | | Поз. 2,3, 5...8 по ЛК75.150.120-1 | | | 0,78 |
| | 1 | СЕТКА С 2-35 | 1 | 3.006.1-8.4-1-8 | |
| | 4 | С16-3 | 2 | 3.006.1-8.2-1-125 | |

ИЗВ. НЕПЕЧАТ. ПОДПИСЬ И ДАТА ВЗАИМ. ИЛИ №



- 1. СПЕЦИФИКАЦИЮ СМ. НА ЛИСТЕ 2
- 2. УЗЛЫ СМ. ДОКУМ.-50
- 3. СХЕМУ УСТАНОВКИ ФИКСАТОРОВ ПОЗ.7 СМ. ДОКУМ.-51
- 4.*) ПОЗ.8 ТОЛЬКО ДЛЯ ЛОТКОВ МАРКИ С ИНДЕКСОМ "А"

ИВ.19 посл. Изменения и дата Взам. инв. №

| | | | | | | | |
|-----------|-------------|-------|--|--|---------------------------------------|------|--------|
| Исполн. | А. ГРАНОВИЧ | Инст. | | 3.006.1-В.1-1-37 | СТАДИЯ | ЛИСТ | ЛИСТОВ |
| Н. контр. | ЧУМАКОВА | Ч.д. | | | | | |
| П. спец. | КОРТЕЦЕН | Ч.д. | | ЛОТОК ЛК.300.180.120-1... | Р | 1 | 2 |
| Зав. пр. | ЧУМАКОВА | Ч.д. | | | | | |
| Бед. инж. | ЧУМАКОВА | Ч.д. | | ЛК.300.180.120-4; | ЖАРБЕКОВСКИИ ПРОЕКТИРОВАНИИ ПРОЕКТ | | |
| Провер. | ЧУМАКОВА | Ч.д. | | ЛК.300.180.120-10...ЛК.300.180.120-8; | | | |
| Разреш. | МИХАЕВА | Ч.д. | | ЛК.300.180.120-5а...ЛК.300.180.120-9а. | | | |

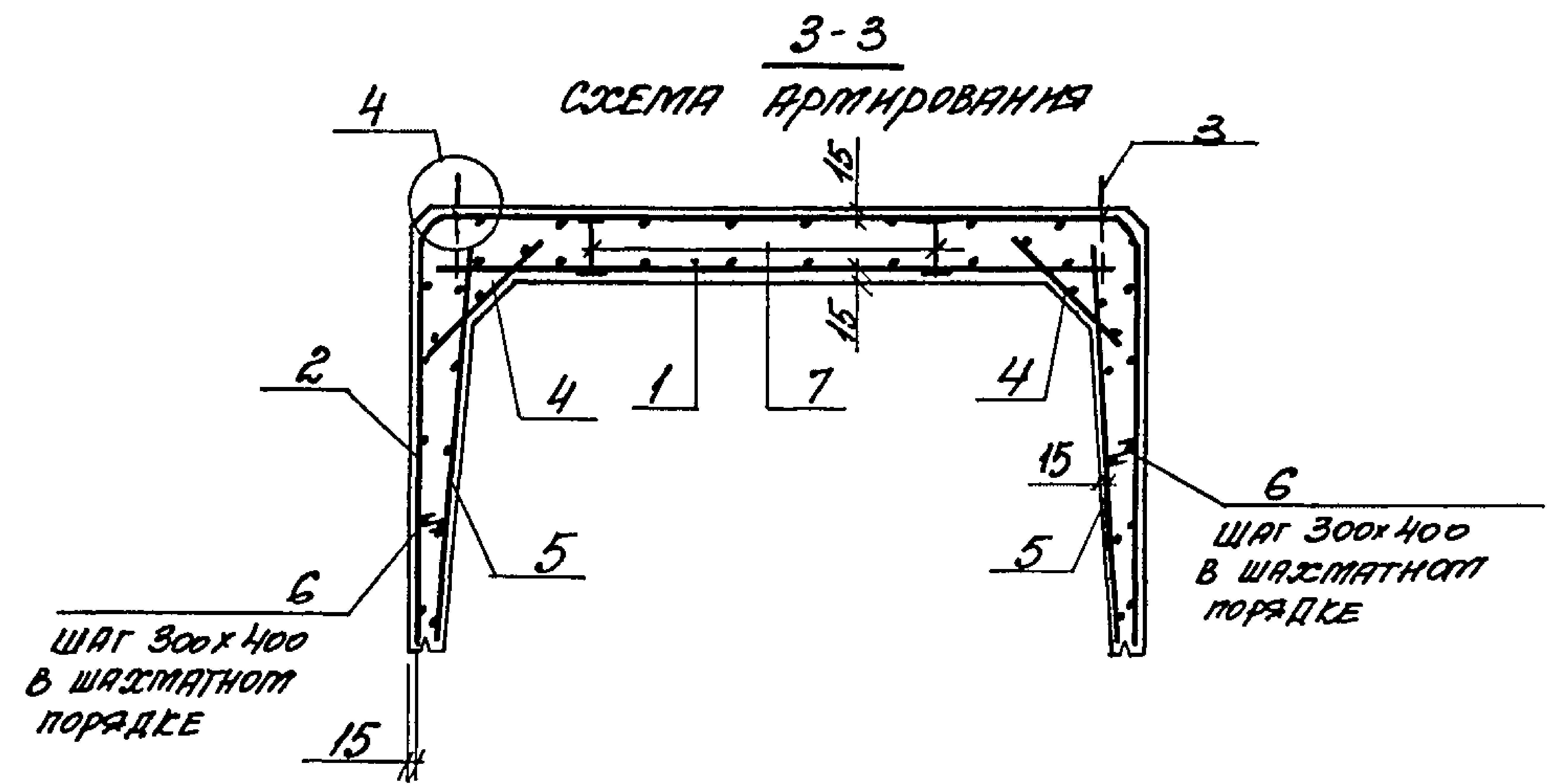
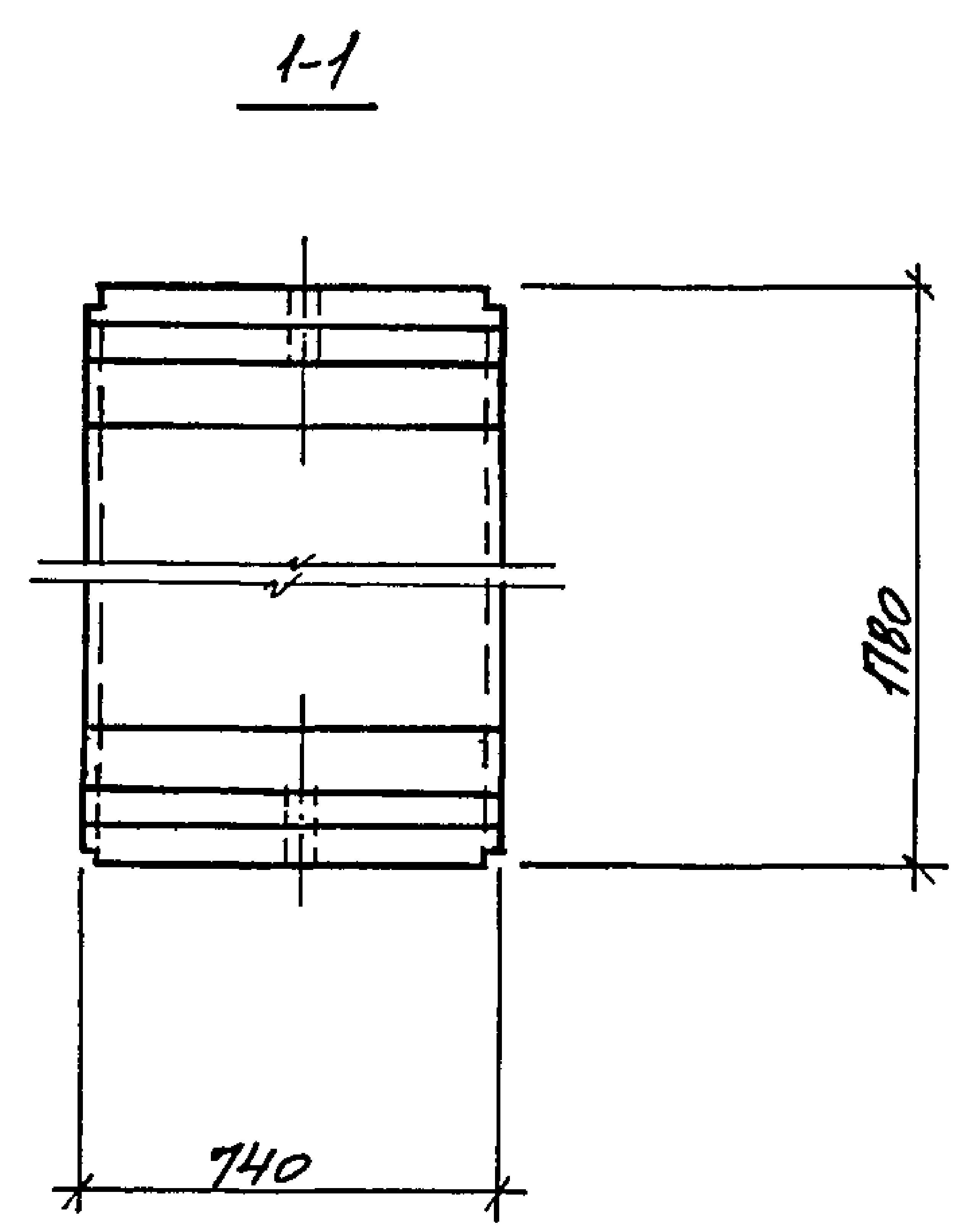
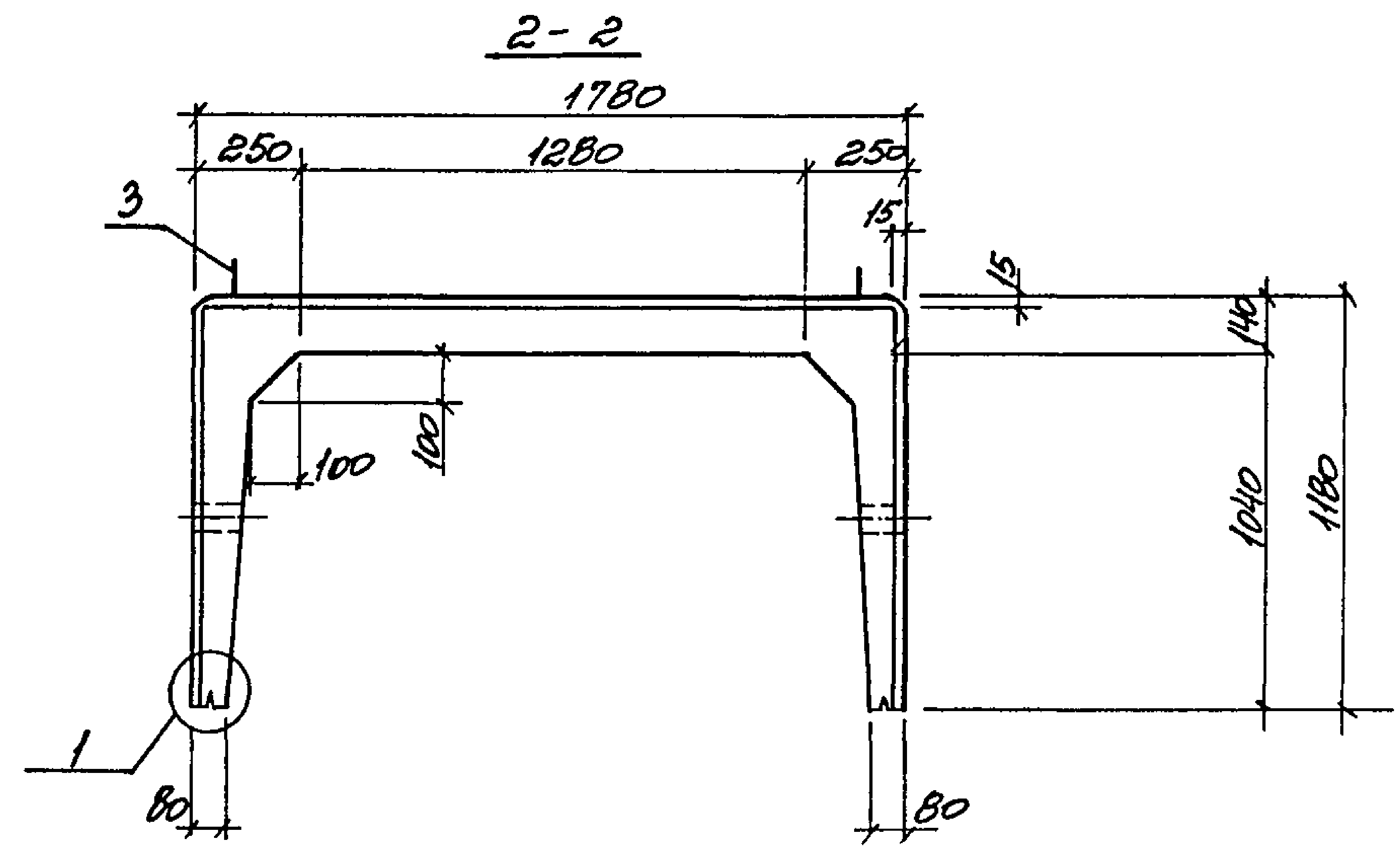
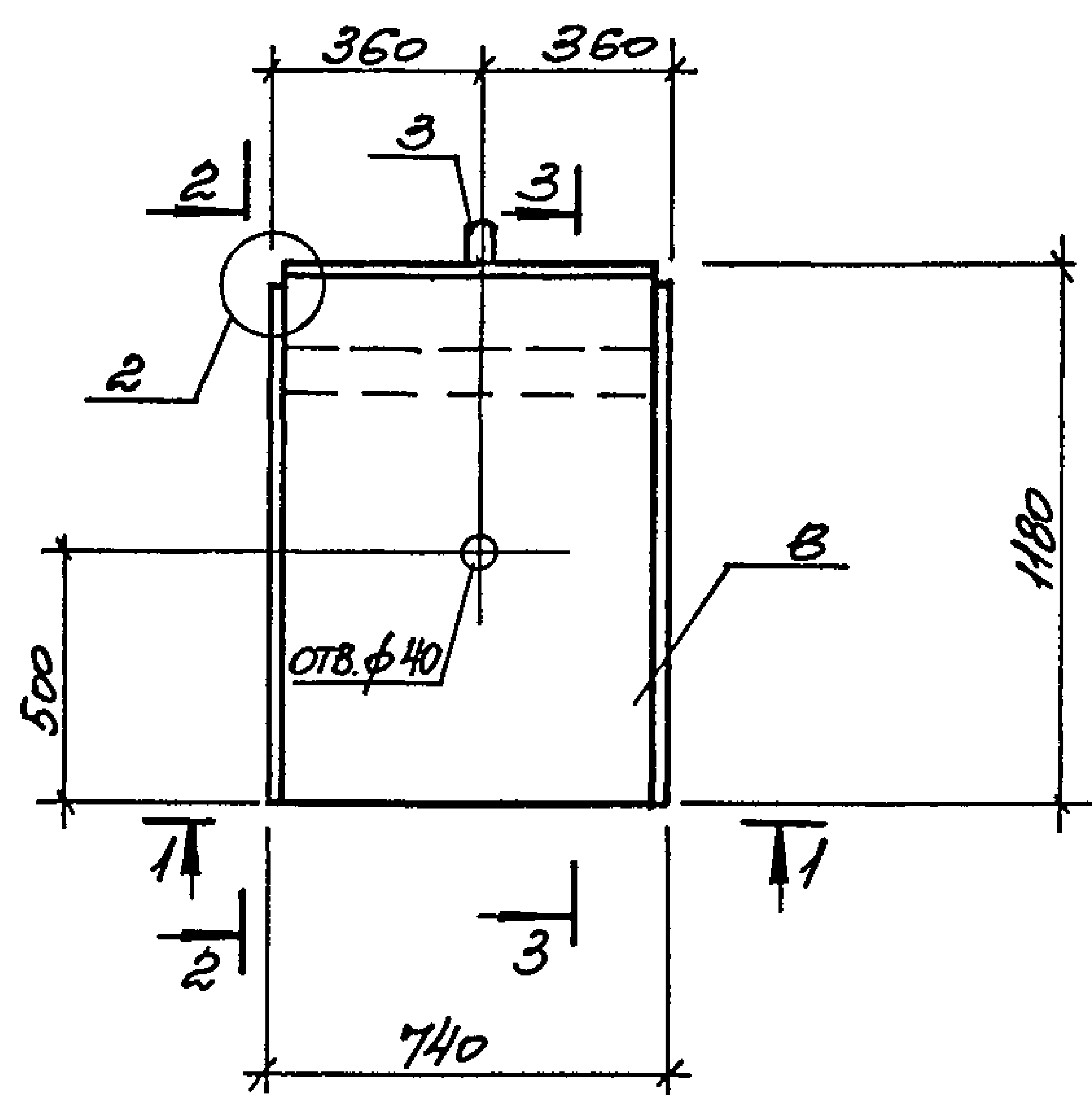
| МАРКА ЛОТКА | ПОЗ. | НАИМЕНОВАНИЕ | КОЛ. | ОБОЗНАЧЕНИЕ ДОКУМЕНТА | МАССА ЛОТКА, Т |
|------------------|------|-------------------------------------|------|-----------------------|----------------|
| ЛК.300.180.120-1 | 1 | СЕТКА С7-22 | 1 | 3.006.1-В.2-1-8 | 37,8 |
| | 2 | СВ-53 | 1 | -46 | |
| | 3 | ПЕТЛЯ УП1-В | 4 | 1.400-9 В.1 | |
| | 4 | СЕТКА С17-2 | 2 | 3.006.1-В.2-1-127 | |
| | 5 | СН-2 | 2 | -66 | |
| | 6 | СТЕРЖЕНЬ АРМАТУРНЫЙ СТ2 | 60 | -130 | |
| | 7 | ФИКСАТОР Ф7 | 10 | -130 | |
| | 9 | БЕТОН КЛАССА В15, м ³ | 1,51 | | |
| | | | | | |
| ЛК.300.180.120-2 | | Поз.2,4,6,7,9 по ЛК.300.180.120-1 | | | |
| | 1 | СЕТКА С3-30 | 1 | 3.006.1-В.4-1-26 | |
| | 5 | СН-3 | 2 | 2-1-66 | |
| ЛК.300.180.120-3 | | Поз.2,4,6,7,9 по ЛК.300.180.120-1 | | | |
| | 1 | СЕТКА С3-31 | 1 | 3.006.1-В.4-1-26 | |
| | 5 | СН-3 | 2 | | |
| ЛК.300.180.120-4 | | Поз.2,4,6,7 по ЛК.300.180.120-1 | | | |
| | 1 | СЕТКА С7-23 | 1 | 3.006.1-В.2-1-В | |
| | 5 | СН-3 | 2 | | |
| | 9 | БЕТОН КЛАССА В20, м ³ | 1,51 | | |
| ЛК.300.180.120-5 | | Поз.1,3,4,6,7,9 по ЛК.300.180.120-1 | | | |
| | 2 | СЕТКА СВ-54 | 1 | 3.006.1-В.2-1-46 | |
| | 5 | СН-5 | 2 | -67 | |
| | 8 | ИЗДЕЛИЕ ЗАКЛАДНОЕ М1 | 4 | -132 | |
| ЛК.300.180.120-6 | | Поз.3,4,6,7,9 по ЛК.300.180.120-1 | | | |
| | 1 | СЕТКА С7-28 | 1 | 3.006.1-В.2-1-9 | |
| | 2 | СВ-54 | 1 | -46 | |
| | 5 | СН-5 | 2 | -67 | |
| | 8 | ИЗДЕЛИЕ ЗАКЛАДНОЕ М1 | 4 | -132 | |

| МАРКА ЛОТКА | ПОЗ. | НАИМЕНОВАНИЕ | КОЛ. | ОБОЗНАЧЕНИЕ ДОКУМЕНТА | МАССА ЛОТКА, Т |
|-------------------|------|-------------------------------------|------|-----------------------|----------------|
| ЛК.300.180.120-7 | | Поз.3,4,6,7,9 по ЛК.300.180.120-1 | | | |
| | 1 | СЕТКА С7-29 | 1 | 3.006.1-В.2-1-9 | |
| | 2 | СВ-54 | 1 | -46 | |
| | 5 | СН-5 | 2 | -67 | |
| | 8 | ИЗДЕЛИЕ ЗАКЛАДНОЕ М1 | 4 | -132 | |
| ЛК.300.180.120-8 | | Поз.3,4,6,7,9 по ЛК.300.180.120-1 | | | |
| | 1 | СЕТКА С7-23 | 1 | 3.006.1-В.2-1-8 | |
| | 2 | СВ-54 | 1 | -16 | |
| | 5 | СН-5 | 2 | -67 | |
| | 8 | ИЗДЕЛИЕ ЗАКЛАДНОЕ М1 | 4 | -132 | |
| ЛК.300.180.120-9 | | Поз.3,4,6,7,9 по ЛК.300.180.120-1 | | | |
| | 1 | СЕТКА С7-24 | 1 | 3.006.1-В.2-1-8 | |
| | 2 | СВ-54 | 1 | -46 | |
| | 5 | СН-5 | 2 | -67 | |
| | 8 | ИЗДЕЛИЕ ЗАКЛАДНОЕ М1 | 4 | -132 | |
| ЛК.300.180.120-10 | | Поз.1,3,4,6,7,9 по ЛК.300.180.120-1 | | | |
| | 2 | СЕТКА С8-54 | 1 | 3.006.1-В.2-1-46 | |
| ЛК.300.180.120-11 | | Поз.1,3,5,6,9 по ЛК.300.180.120-1 | | | |
| | 2 | СЕТКА СВ-55 | 1 | 3.006.1-В.2-1-47 | |
| | 7 | ФИКСАТОР Ф6 | 10 | -130 | |
| ЛК.300.180.120-12 | | Поз.1,3,6 по ЛК.300.180.120-1 | | | |
| | 2 | СЕТКА С8-56 | 1 | 3.006.1-В.2-1-47 | |
| | 7 | ФИКСАТОР Ф6 | 10 | -130 | |
| | 9 | БЕТОН КЛАССА В20, м ³ | 1,51 | | |

37,8

ИНВ.№ ПОД. ПОЛНОСТЬ И ДАТА ВЪЕЗДА ИЛИ ВЫЕЗДА

3.006.1-В.1-1-37 ИЛЕТ
2



- 1. СПЕЦИФИКАЦИЮ СМ. НА ЛИСТЕ 2
- 2. УЗЛЫ СМ. ДОКУМ. - 50
- 3. СХЕМУ УСТАНОВКИ ФИКСАТОРОВ ПОЗ. 7 СМ. ДОКУМ. - 51

ИИЛ № 10011. ПОДПИСЬ И ДАТА ВЕРН. ИИЛ. СР.

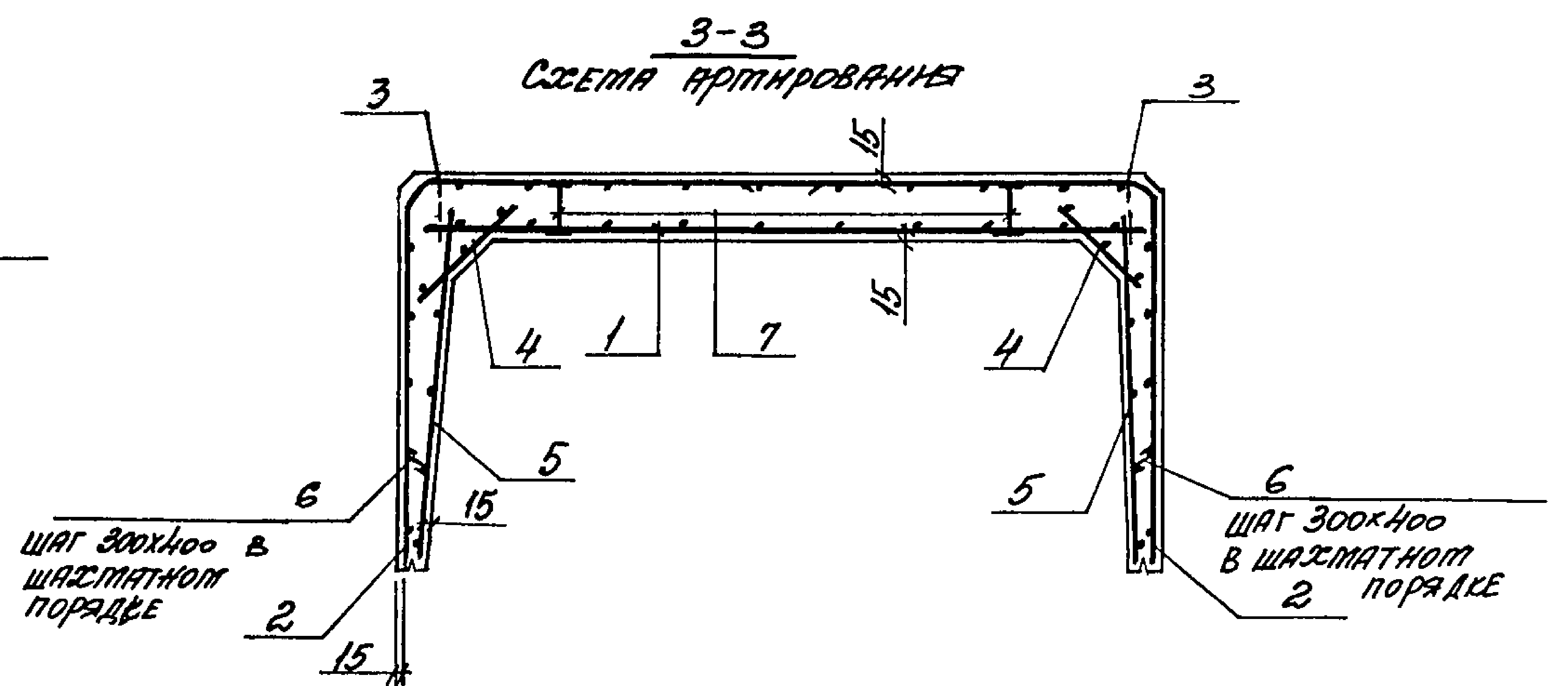
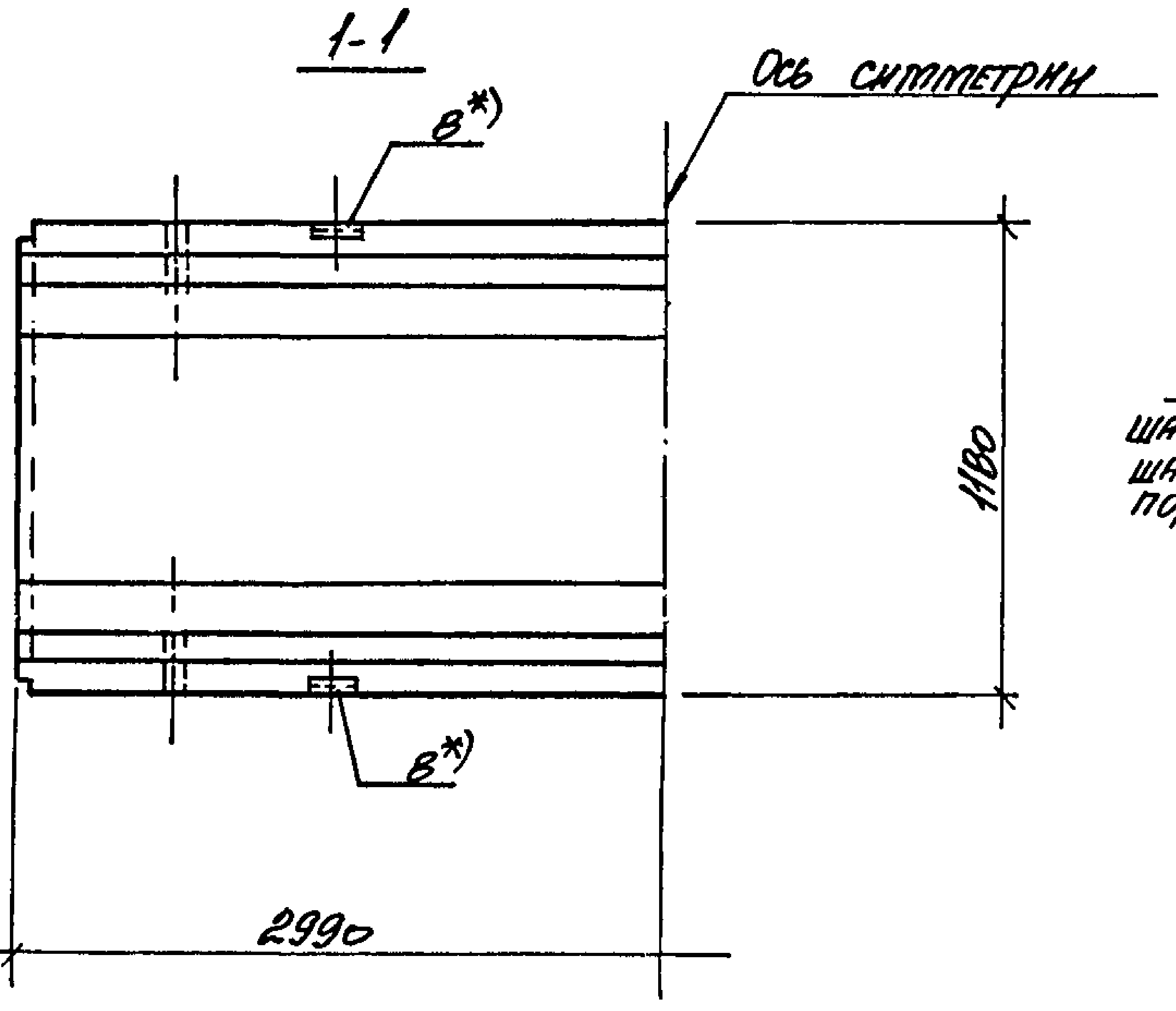
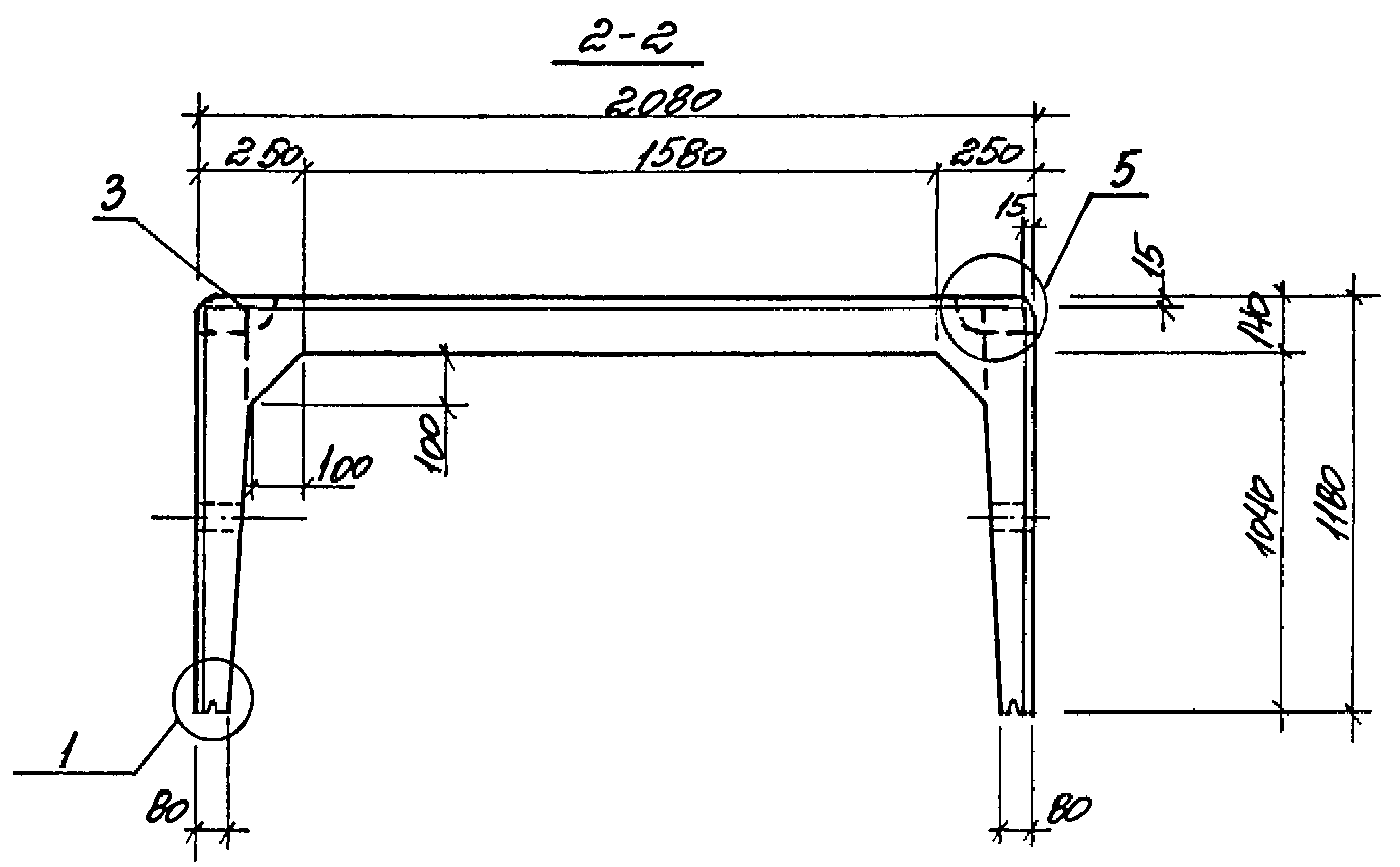
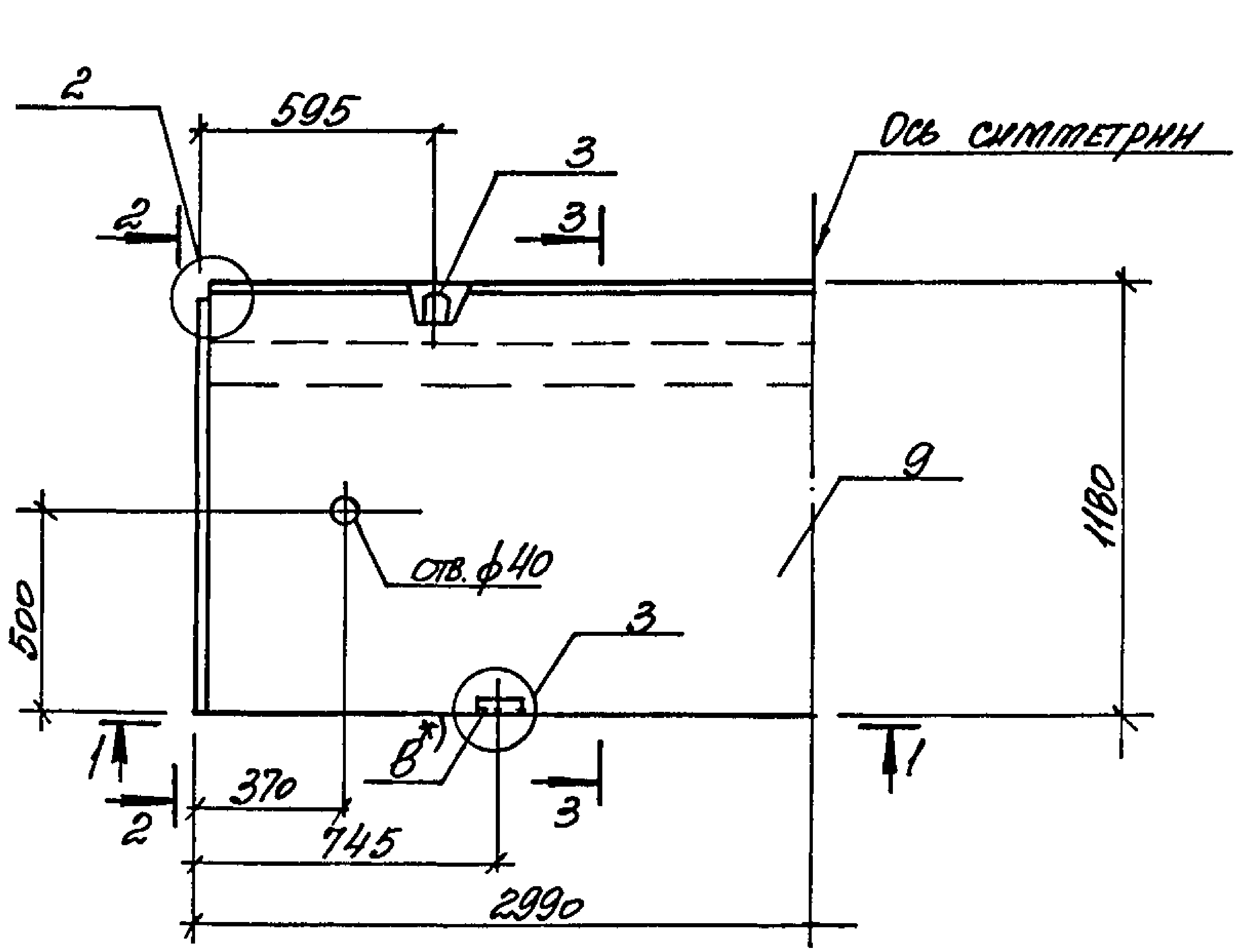
| | | | | | | |
|-----------|------------|-----|------------------|---|------|--------|
| ИИЛ ОТД. | АРХИТЕКТ | ИИЛ | 3.006.1-В.1-1-38 | СТАЛЬЯ | ЛИСТ | ЛИСТОВ |
| И. КОМП. | ЧУМАКОВА | ИИЛ | | | | |
| ГЛ. СПЕЦ. | КОРОТЕЦКИЯ | ИИЛ | | ЛОТОК ЛК 75.180.120-1... ЛК 75.180.120-12 | | |
| ЗВ. ТР. | ЧУМАКОВА | ИИЛ | | | | |
| ВЕД. ИИЛ | ЧУМАКОВА | ИИЛ | | | | |
| ПРОВЕР. | ЧУМАКОВА | ИИЛ | | | | |
| РАЗРБ. | МИНДРЕВА | ИИЛ | | | | |

| МАРКА ЛОТКА | Поз. | НАИМЕНОВАНИЕ | кол. | ОБОЗНАЧЕНИЕ ДОКУМЕНТА | МАССА ЛОТКА, Т |
|----------------|----------------------------------|----------------------------------|------|-----------------------|----------------|
| ЛК75.180.120-1 | 1 | СЕТКА С12-14 | 1 | 3.006.1-8.2-1-72 | 0,95 |
| | 2 | С13-55 | 1 | -107 | |
| | 3 | ПЕТЛЯ УП1-4 | 2 | 1.400-9.6.1 | |
| | 4 | СЕТКА С18-2 | 2 | 3.006.1-8.2-1-128 | |
| | 5 | С16-2 | 2 | -125 | |
| | 6 | СТЕРЖЕНЬ АРМАТУРНЫЙ СТ2 | 16 | -130 | |
| | 7 | ФИКСАТОР Ф7 | 4 | -130 | |
| | 8 | БЕТОН КЛАССА В15, м ³ | 0,38 | | |
| ЛК75.180.120-2 | Поз.2..4,6...8 по ЛК75.180.120-1 | | | | |
| | 1 | СЕТКА С2-42 | 1 | 3.006.1-8.4-1- | |
| | 5 | С16-3 | 2 | 2-1-125 | |
| ЛК75.180.120-3 | Поз.2..4,6...8 по ЛК75.180.120-1 | | | | |
| | 1 | СЕТКА С2-43 | 1 | 3.006.1-8.4-1-10 | |
| | 5 | С16-3 | 2 | 2-1-125 | |
| ЛК75.180.120-4 | Поз.2...4,6;7 по ЛК75.180.120-1 | | | | |
| | 1 | СЕТКА С12-15 | 1 | 3.006.1-8.2-1-72 | |
| | 5 | С16-3 | 2 | -125 | |
| | 8 | БЕТОН КЛАССА В20, м ³ | 0,38 | | |
| ЛК75.180.120-5 | Поз.3,4,6...8 по ЛК75.180.120-1 | | | | |
| | 1 | СЕТКА С12-14 | 1 | 3.006.1-8.2-1-72 | |
| | 2 | С13-56 | 1 | -107 | |
| | 5 | С16-5 | 2 | -126 | |
| ЛК75.180.120-6 | Поз.3,4,6...8 по ЛК75.180.120-1 | | | | |
| | 1 | СЕТКА С2-42 | 1 | 3.006.1-8.4-1-10 | |
| | 2 | С13-56 | 1 | 2-1-107 | |
| | 5 | С16-5 | 2 | -126 | |

| МАРКА ЛОТКА | Поз. | НАИМЕНОВАНИЕ | кол. | ОБОЗНАЧЕНИЕ ДОКУМЕНТА | МАССА ЛОТКА, Т |
|-----------------|---------------------------------|----------------------------------|------|-----------------------|----------------|
| ЛК75.180.120-7 | Поз.3,4,6...8 по ЛК75.180.120-1 | | | | |
| | 1 | СЕТКА С2-43 | 1 | 3.006.1-8.4-1-10 | |
| | 2 | С13-56 | 1 | 2-1-107 | |
| | 5 | С16-5 | 2 | -126 | |
| ЛК75.180.120-8 | Поз.3,4,6...8 по ЛК75.180.120-1 | | | | |
| | 1 | СЕТКА С12-15 | 1 | 3.006.1-8.2-1-72 | |
| | 2 | С13-56 | 1 | -107 | |
| | 5 | С16-5 | 2 | -126 | |
| ЛК75.180.120-9 | Поз.3,4,6...8 по ЛК75.180.120-1 | | | | |
| | 1 | СЕТКА С12-16 | 1 | 3.006.1-8.2-1-72 | 0,95 |
| | 2 | С13-56 | 1 | -107 | |
| 5 | С16-5 | 2 | -126 | | |
| ЛК75.180.120-10 | Поз.1,3...8 по ЛК75.180.120-1 | | | | |
| | 2 | СЕТКА С13-56 | 1 | 3.006.1-8.2-1-107 | |
| ЛК75.180.120-11 | Поз.1,3...6,8 по ЛК75.180.120-1 | | | | |
| | 2 | СЕТКА С13-57 | 1 | 3.006.1-8.2-1-108 | |
| | 7 | ФИКСАТОР Ф6 | 4 | -130 | |
| ЛК75.180.120-12 | Поз.1,3..6 по ЛК75.180.120-1 | | | | |
| | 2 | СЕТКА С13-58 | 1 | 3.006.1-8.2-1-108 | |
| | 7 | ФИКСАТОР Ф6 | 4 | -130 | |
| | 8 | БЕТОН КЛАССА В20, м ³ | 0,38 | | |

ИНВ. ПОЯВЛ. ПОДЛИСЬ И ДАТА
ВЗЯТ НА В. №

3.006.1-8.1-1-38 ИКСИ
2



1. СПЕЦИФИКАЦИЮ ЛОТКОВ СМ. НА ЛИСТЕ 2
2. УЗЛЫ СМ. ДОКУМ. - 50
3. СХЕМУ УСТАНОВКИ ФИКСАТОРОВ ПОЗ. 7 СМ. ДОКУМ. - 51,
4. *) ПОЗ. В ТОЛЬКО ДЛЯ ЛОТКОВ МАРКИ С ИНДЕКСОМ „А“

ИВР. № ПОДЛ. ПОДПИСЬ И ДАТА ВЗЯТ. ИВР. №

| | | | | | | |
|-----------|-----------|-----------|---------------------------------------|---------------------------------|------|--------|
| ИВР. ОТД. | ИВР. ОТД. | ИВР. ОТД. | 3.006.1-В.1-1-39 | СТАДИЯ | ЛИСТ | ЛИСТОВ |
| И. КОНТР. | И. КОНТР. | И. КОНТР. | | | | |
| ГЛ. СПЕЦ. | ГЛ. СПЕЦ. | ГЛ. СПЕЦ. | Лоток ЛК300.210.120-1... | Р | 1 | 2 |
| Зав. гр. | Зав. гр. | Зав. гр. | | | | |
| ИВР. ИМН. | ИВР. ИМН. | ИВР. ИМН. | ЛК300.210.120-5; | ХАРЬКОВСКИЙ ПРОЕКТИРОВАЛЬНИК | | |
| ПРОВЕР. | ПРОВЕР. | ПРОВЕР. | ЛК300.210.120-10... ЛК300.210.120-12; | | | |
| РАЗРАБ. | РАЗРАБ. | РАЗРАБ. | ЛК300.210.120-5а... ЛК300.210.120-9а | | | |

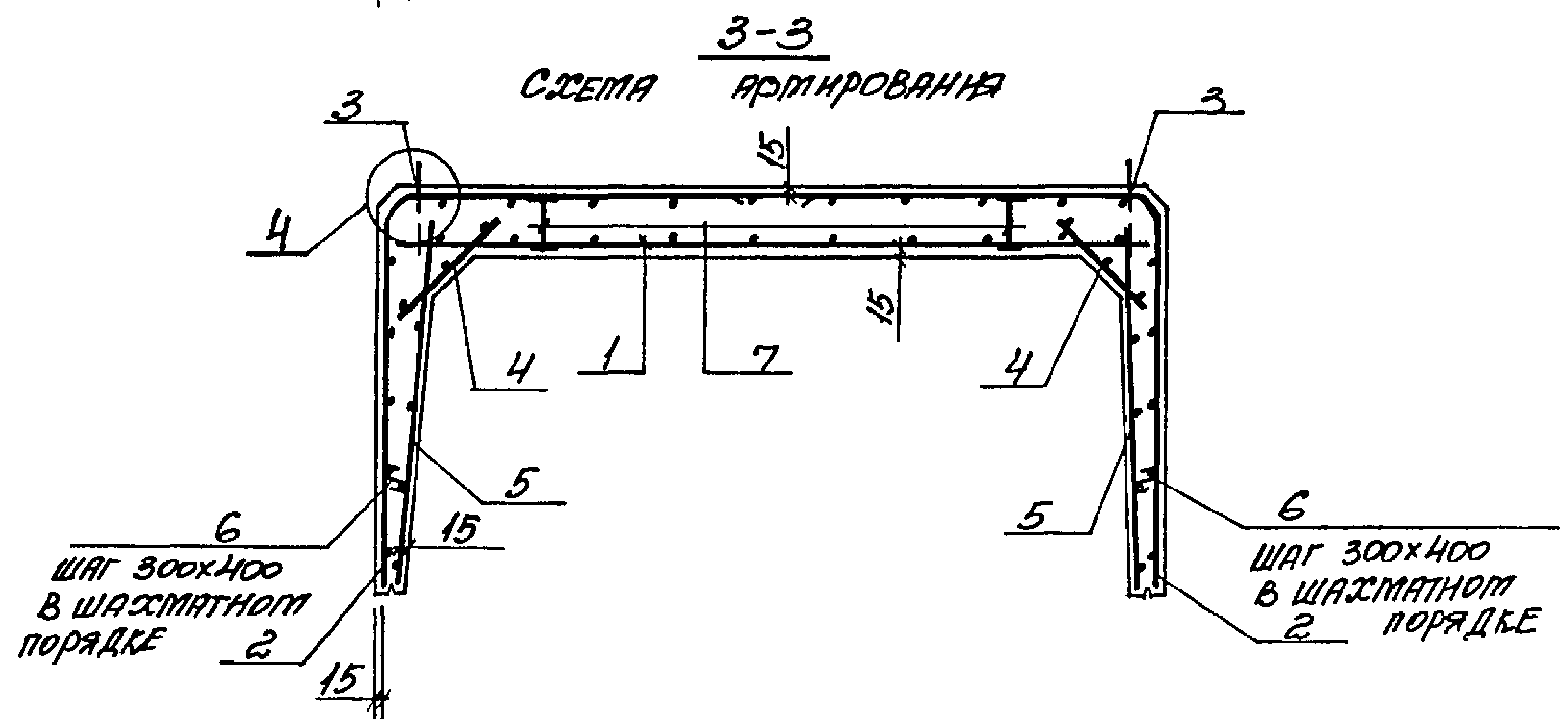
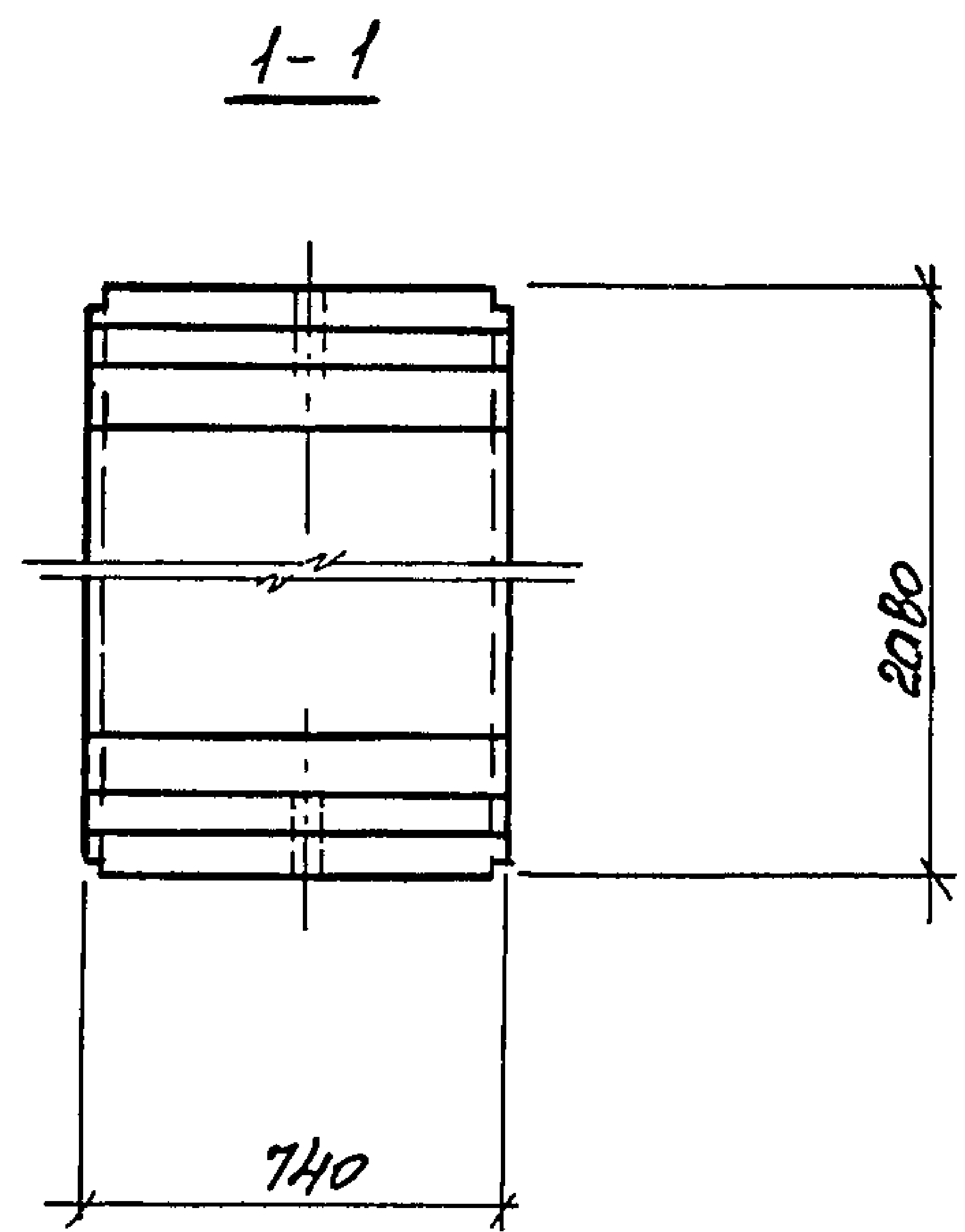
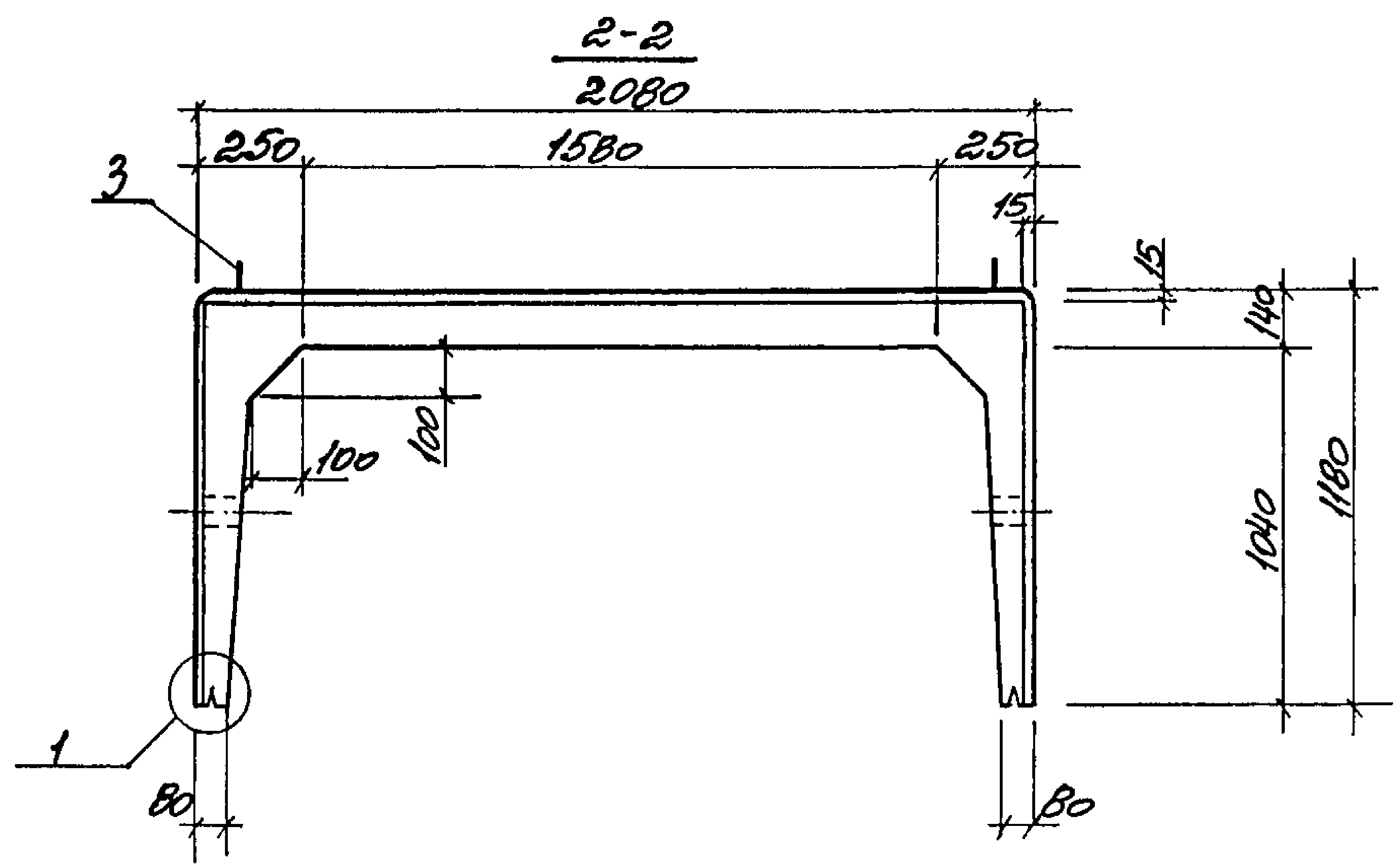
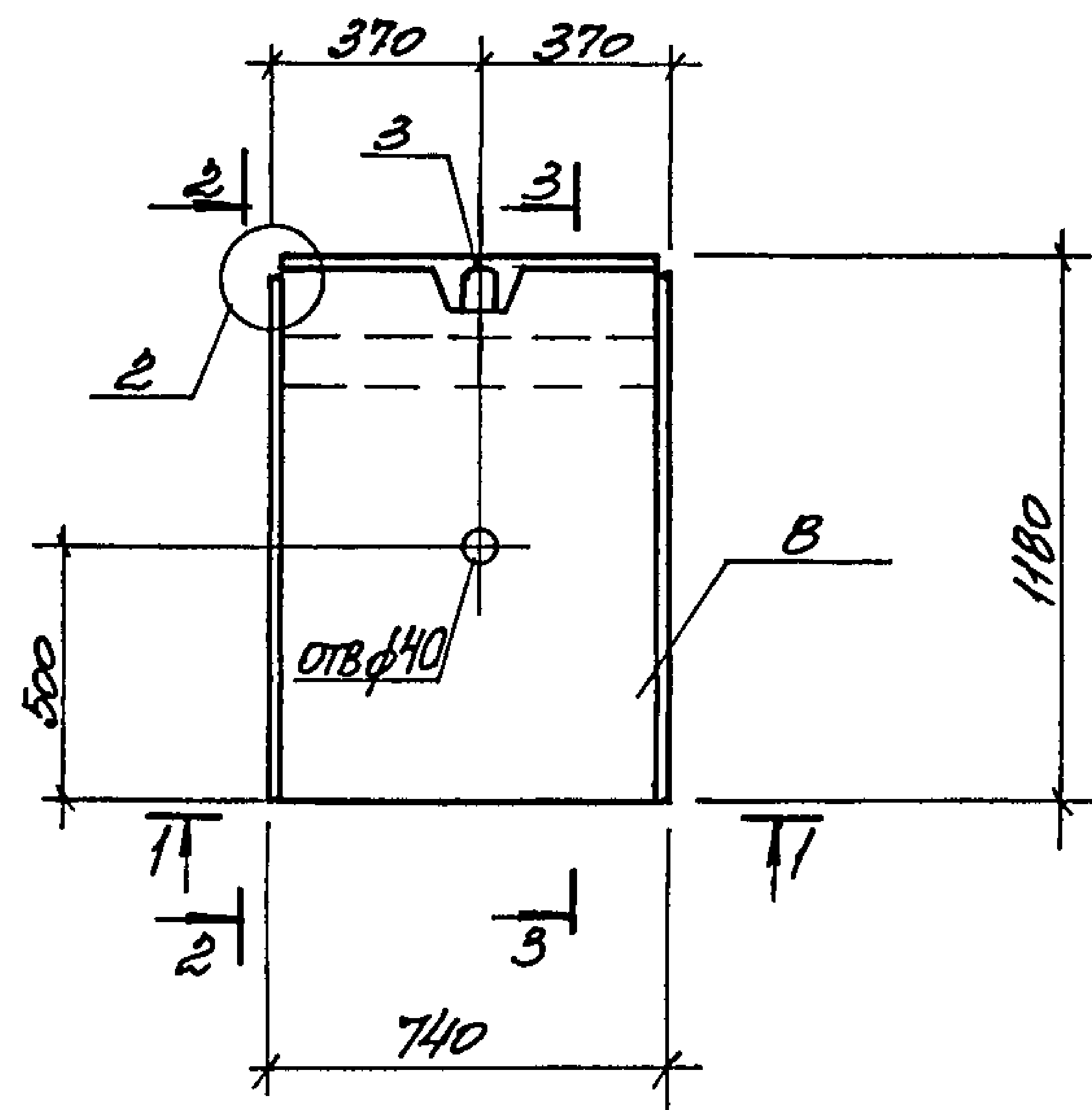
| МАРКА ЛОТКА | Поз. | НАИМЕНОВАНИЕ | Кол. | ОБОЗНАЧЕНИЕ ДОКУМЕНТА | МАССА ЛОТКА, Т |
|------------------|-------------------------------------|---------------------------------|------|-----------------------|----------------|
| ЛК300.210.120-1 | 1 | СЕТКА С7-30 | 1 | 3.006.1-8.2-1-10 | 4,10 |
| | 2 | С9-5 | 2 | -51 | |
| | 3 | ПЕТЛЯ УП1-8 | 4 | 1.400-9 В.1 | |
| | 4 | СЕТКА С17-2 | 2 | 3.006.1-8.2-1-127 | |
| | 5 | С11-2 | 2 | -66 | |
| | 6 | СТЕРЖЕНЬ АРМАТУРНЫЙ Ст2 | 60 | -130 | |
| | 7 | ФИКСАТОР Ф7 | 10 | -130 | |
| | 9 | БЕТОН КЛАССА В15, м³ | 1,64 | | |
| | ЛК300.210.120-2 | Поз. 2...7,9 по ЛК300.210.120-1 | | | |
| ЛК300.210.120-3 | 1 | СЕТКА С7-31 | 1 | 3.006.1-8.2-1-10 | |
| | Поз. 2...4,6,7,9 по ЛК300.210.120-1 | | | | |
| ЛК300.210.120-4 | 1 | СЕТКА С7-32 | 1 | 3.006.1-8.2-1-11 | |
| | 2 | С11-3 | 2 | -66 | |
| ЛК300.210.120-5 | Поз. 3,4,6,7 по ЛК300.210.120-1 | | | | |
| | 1 | СЕТКА С7-33 | 1 | 3.006.1-8.2-1-10 | |
| | 2 | С9-6 | 2 | -51 | |
| | 5 | С11-3 | 2 | -66 | |
| ЛК300.210.120-6 | Поз. 3,4,6,7 по ЛК300.210.120-1 | | | | |
| | 1 | СЕТКА С7-34 | 1 | 3.006.1-8.2-1-10 | |
| | 2 | С9-6 | 2 | -51 | |
| | 5 | С11-3 | 2 | -66 | |
| ЛК300.210.120-7 | Поз. 3,4,6,7 по ЛК300.210.120-1 | | | | |
| | 1 | СЕТКА С7-34 | 1 | 3.006.1-8.2-1-10 | |
| | 2 | С9-6 | 2 | -51 | |
| | 5 | С11-3 | 2 | -66 | |
| ЛК300.210.120-8 | Поз. 3,4,6,7 по ЛК300.210.120-1 | | | | |
| | 1 | СЕТКА С7-34 | 1 | 3.006.1-8.2-1-10 | |
| | 2 | С9-6 | 2 | -51 | |
| | 5 | С11-3 | 2 | -66 | |
| ЛК300.210.120-9 | Поз. 3,4,6,7 по ЛК300.210.120-1 | | | | |
| | 1 | СЕТКА С7-34 | 1 | 3.006.1-8.2-1-10 | |
| | 2 | С9-6 | 2 | -51 | |
| | 5 | С11-3 | 2 | -66 | |
| ЛК300.210.120-10 | Поз. 3,4,6,7 по ЛК300.210.120-1 | | | | |
| | 1 | СЕТКА С7-34 | 1 | 3.006.1-8.2-1-10 | |
| | 2 | С9-6 | 2 | -51 | |
| | 5 | С11-3 | 2 | -66 | |
| ЛК300.210.120-11 | Поз. 3,4,6,7 по ЛК300.210.120-1 | | | | |
| | 1 | СЕТКА С7-34 | 1 | 3.006.1-8.2-1-10 | |
| | 2 | С9-6 | 2 | -51 | |
| | 5 | С11-3 | 2 | -66 | |
| ЛК300.210.120-12 | Поз. 3,4,6,7 по ЛК300.210.120-1 | | | | |
| | 1 | СЕТКА С7-34 | 1 | 3.006.1-8.2-1-10 | |
| | 2 | С9-6 | 2 | -51 | |
| | 5 | С11-3 | 2 | -66 | |
| ЛК300.210.120-6a | Поз. 1,3,4,6,7,9 по ЛК300.210.120-1 | | | | |
| | 2 | СЕТКА С9-6 | 2 | 3.006.1-8.2-1-51 | |

| МАРКА ЛОТКА | Поз. | НАИМЕНОВАНИЕ | Кол. | ОБОЗНАЧЕНИЕ ДОКУМЕНТА | МАССА ЛОТКА, Т |
|------------------|-----------------------------------|----------------------|------|-----------------------|----------------|
| ЛК300.210.120-6a | 5 | СЕТКА С11-5 | 2 | 3.006.1-8.2-1-67 | 4,10 |
| | 8 | ИЗДЕЛИЕ ЗАКЛАДНОЕ М1 | 4 | -132 | |
| ЛК300.210.120-7a | Поз. 3,4,6,7,9 по ЛК300.210.120-1 | | | | |
| | 1 | СЕТКА С7-31 | 1 | 3.006.1-8.2-1-10 | |
| | 2 | С9-6 | 2 | -51 | |
| | 5 | С11-5 | 2 | -67 | |
| | 8 | ИЗДЕЛИЕ ЗАКЛАДНОЕ М1 | 4 | -132 | |
| | Поз. 3,4,6,7,9 по ЛК300.210.120-1 | | | | |
| | 1 | СЕТКА С7-32 | 1 | 3.006.1-8.2-1-11 | |
| | 2 | С9-6 | 2 | -51 | |
| ЛК300.210.120-8a | 5 | С11-5 | 2 | -67 | |
| | 8 | ИЗДЕЛИЕ ЗАКЛАДНОЕ М1 | 4 | -132 | |
| | Поз. 3,4,6,7,9 по ЛК300.210.120-1 | | | | |
| | 1 | СЕТКА С7-33 | 1 | 3.006.1-8.2-1-10 | |
| ЛК300.210.120-9a | 2 | С9-6 | 2 | -51 | |
| | 5 | С11-5 | 2 | -67 | |
| | 8 | ИЗДЕЛИЕ ЗАКЛАДНОЕ М1 | 4 | -132 | |
| | Поз. 1,3...7,9 по ЛК300.210.120-1 | | | | |
| ЛК300.210.120-10 | 2 | СЕТКА С9-6 | 2 | 3.006.1-8.2-1-51 | |
| | Поз. 3...6,9 по ЛК300.210.120-1 | | | | |
| ЛК300.210.120-11 | 1 | СЕТКА С7-31 | 1 | 3.006.1-8.2-1-10 | |
| | 2 | С9-7 | 2 | -52 | |
| | 7 | ФИКСАТОР Ф6 | 10 | -130 | |
| | Поз. 3...6 по ЛК300.210.120-1 | | | | |
| ЛК300.210.120-12 | 1 | СЕТКА С7-33 | 1 | 3.006.1-8.2-1-10 | |
| | 2 | С9-8 | 2 | -52 | |
| | 7 | ФИКСАТОР Ф6 | 10 | -130 | |
| | 9 | БЕТОН КЛАССА В25, м³ | 1,64 | | |

3.006.1-8.1-1-39

Лист

2



- 1. СПЕЦИФИКАЦИЮ ЛОТКОВ СМ. ЛИСТ В
- 2. УЗЛЫ СМ. ДОКУМ.-50
- 3. СХЕМУ УСТАНОВКИ ФИКСАТОРОВ ПОЗ.7 СМ.ДОКУМ.-51

Имя и фамилия, должность и дата

| | | |
|-----------|-------------|--|
| НАЧ.ОТД. | Варданович | |
| Н. КОНТ. | Чумакова | |
| ГЛ. СПЕЦ. | Корсаевский | |
| ЗАВ. ГР. | Чумакова | |
| ВЕД. ИНЖ. | Чумакова | |
| ПРОВЕР. | Чумакова | |
| РАЗРАБ. | Тинаева | |

3.006.1-В.1-1-40

ЛОТОС
ЛК75.210.120-1...
ЛК75.210.120-12

| СТАДИЯ | ЛИСТ | ЛИСТОВ |
|--------|------|--------|
| Р | 1 | 2 |

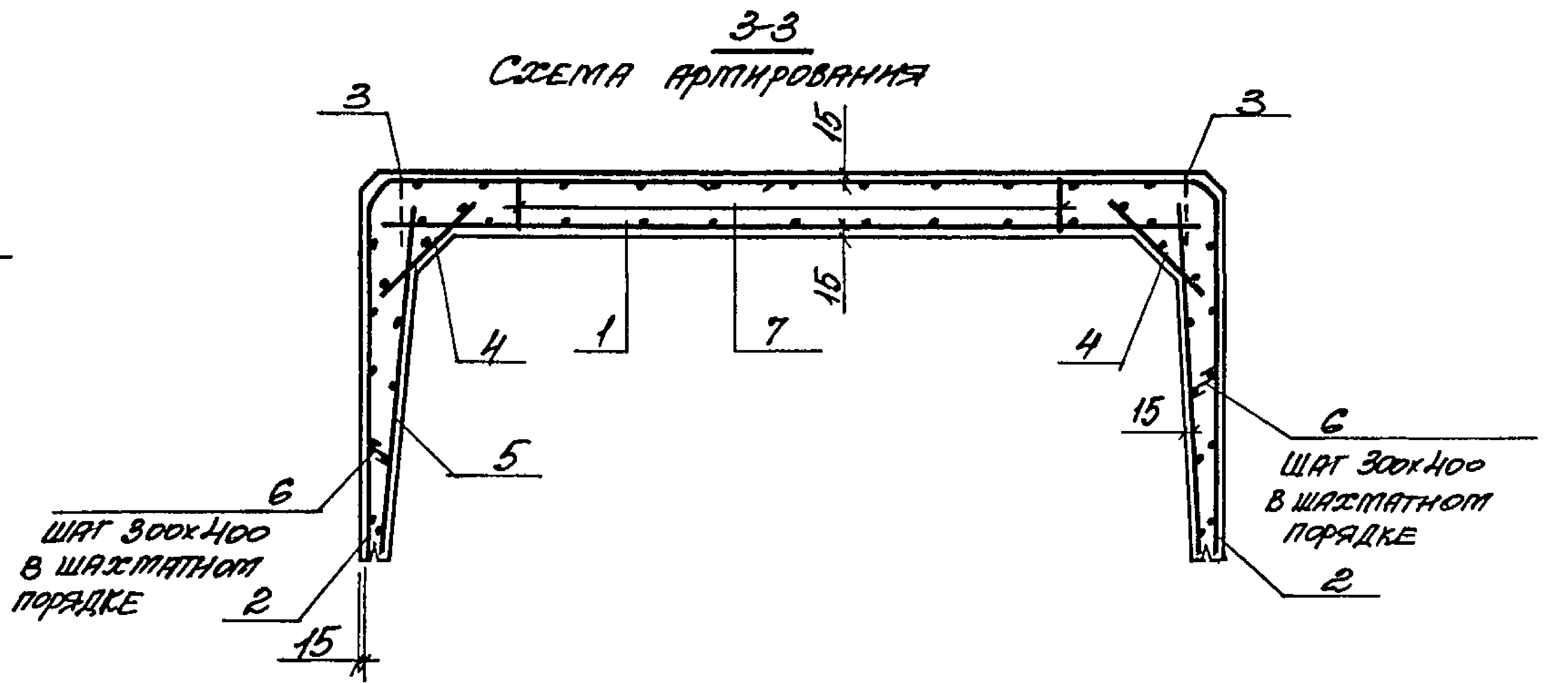
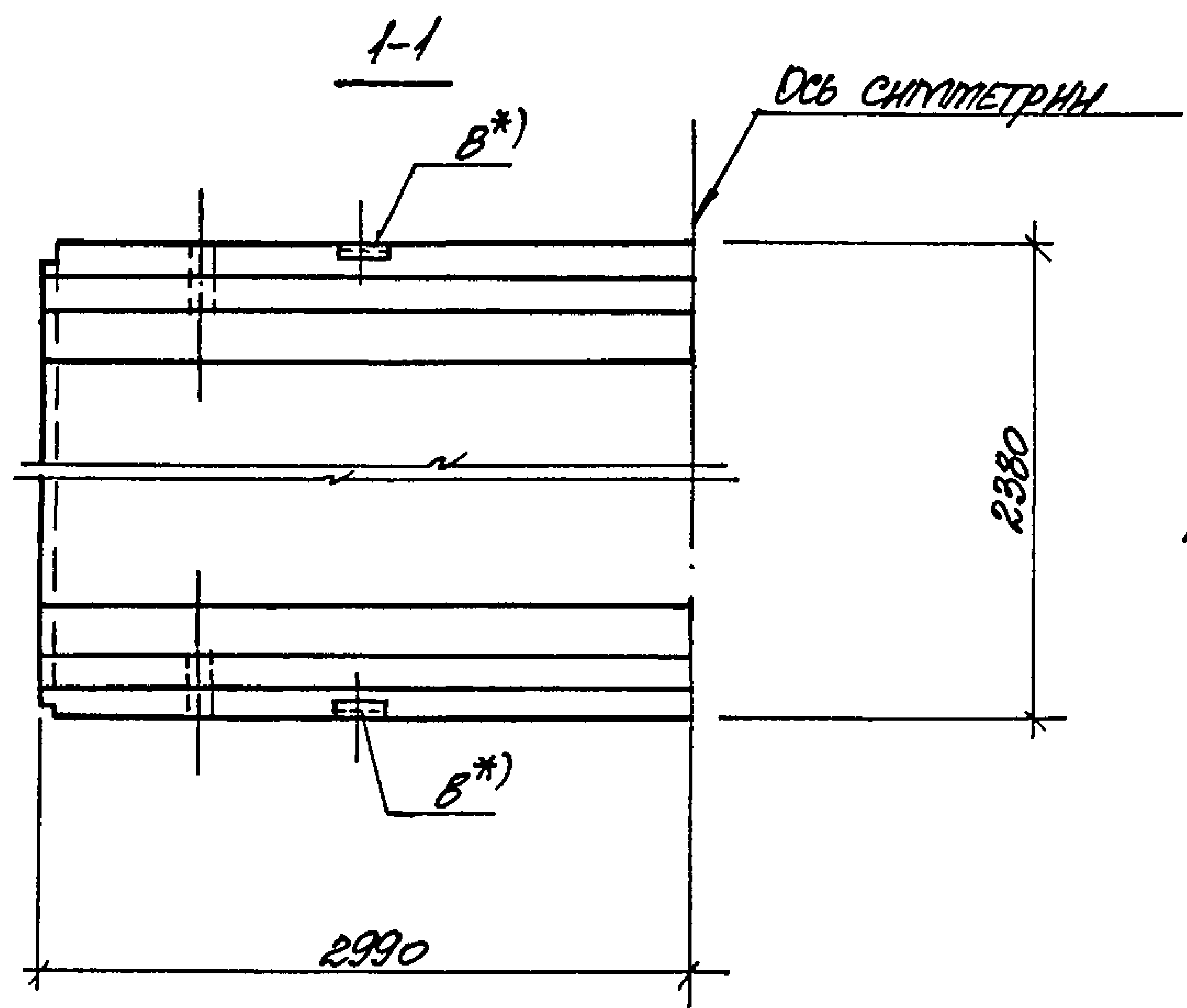
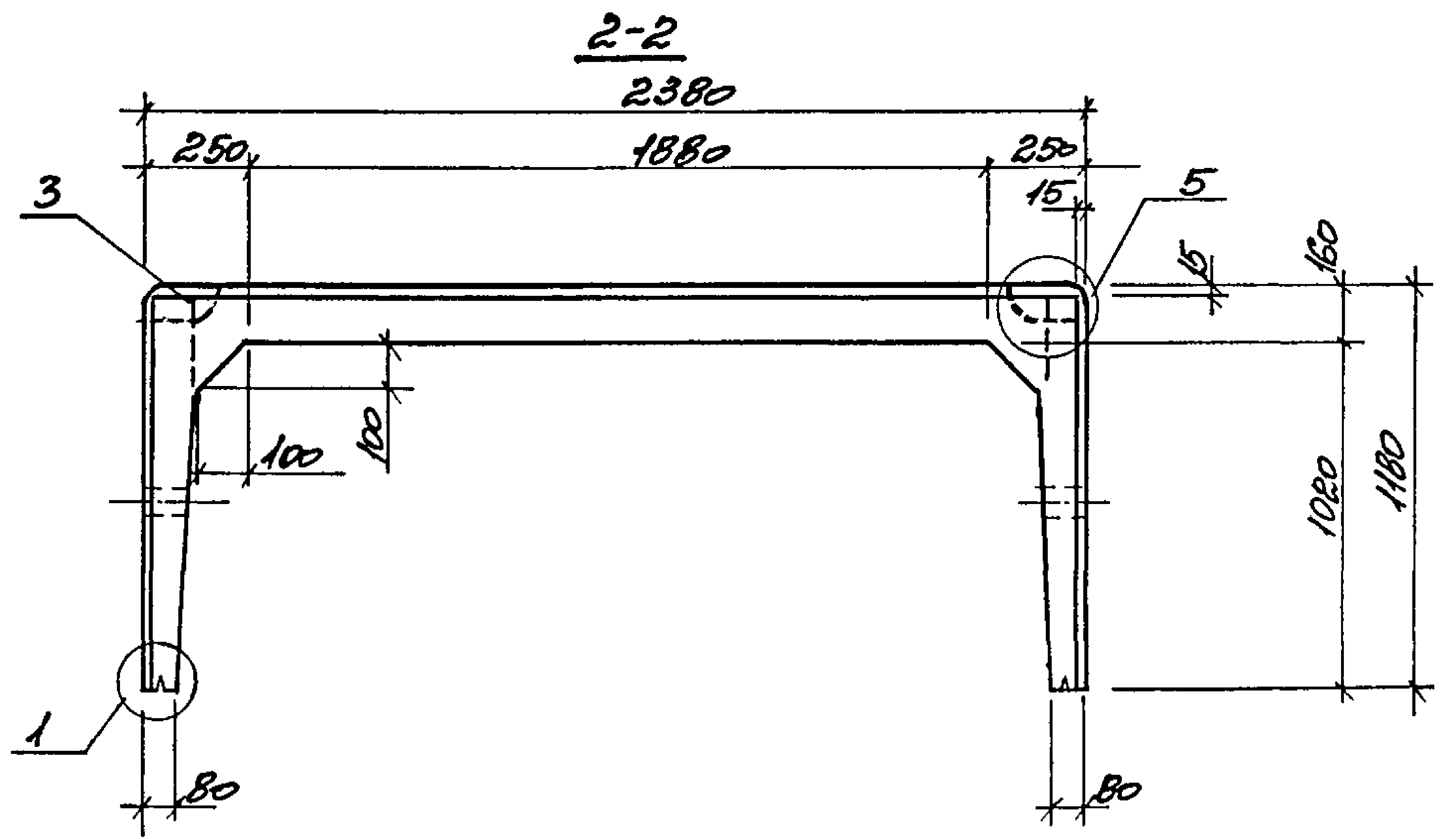
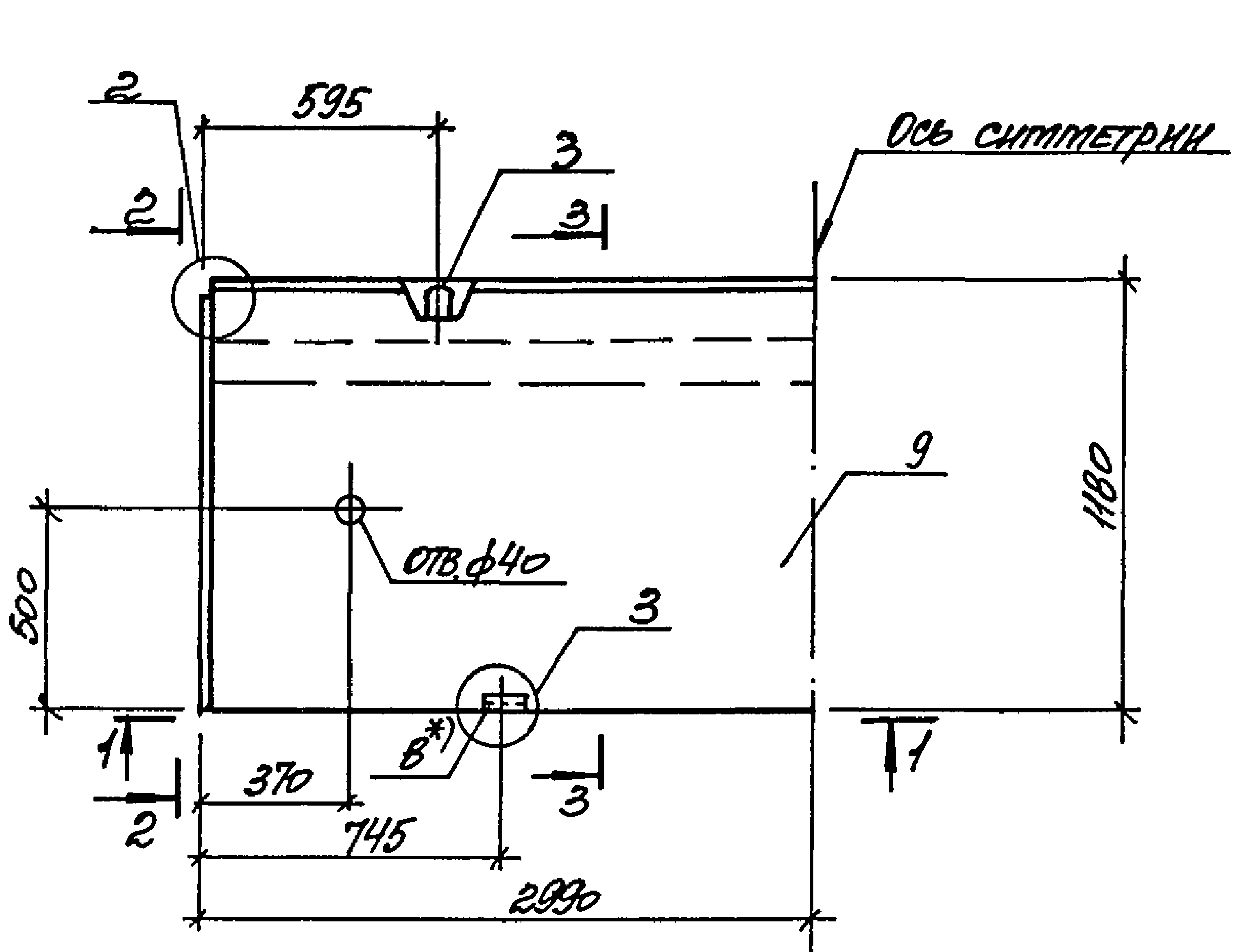
ХАРЬКОВСКИЙ
ПРОЕКТНО-СТРОИТЕЛЬНЫЙ ПРОЕКТ

| МАРКА ЛОТКА | ПОС. | НАИМЕНОВАНИЕ | КОЛ. | ОБОЗНАЧЕНИЕ ДОКУМЕНТА | МАССА ЛОТКА, Т |
|----------------|------|-----------------------------------|------|-----------------------|----------------|
| МК75.210.120-1 | 1 | СЕТКА С12-19 | 1 | 3.006.1-В.2-1-73 | 1,03 |
| | 2 | С14-5 | 2 | -111 | |
| | 3 | ПЕТЛЯ УП1-4 | 2 | 1.400-9.В.1 | |
| | 4 | СЕТКА С18-2 | 2 | 3.006.1-В.2-1-128 | |
| | 5 | С16-2 | 2 | -125 | |
| | 6 | СТЕРЖЕНЬ АРМАТУРНЫЙ С2 | 16 | -130 | |
| | 7 | ФИКСАТОР Ф7 | 4 | -130 | |
| | 8 | БЕТОН КЛАССА В15, м ³ | 0,41 | | |
| МК75.210.120-2 | | ПОС.2...8 по МК75.210.120-1 | | | 1,03 |
| | 1 | СЕТКА С2-51 | 1 | 3.006.1-В.4-1-12 | |
| МК75.210.120-3 | | ПОС.2...4,6...8 по МК75.210.120-1 | | | 1,03 |
| | 1 | СЕТКА С12-20 | 1 | 3.006.1-В.2-1-74 | |
| | 5 | С16-3 | 2 | -125 | |
| МК75.210.120-4 | | ПОС.3,4,6...7 по МК75.210.120-1 | | | 1,03 |
| | 1 | СЕТКА С12-21 | 1 | 3.006.1-В.2-1-73 | |
| | 2 | С14-6 | 2 | -116 | |
| | 5 | С16-3 | 2 | -125 | |
| МК75.210.120-5 | | ПОС.3,4,6...7 по МК75.210.120-1 | | | 1,03 |
| | 1 | СЕТКА С12-22 | 1 | 3.006.1-В.2-1-73 | |
| | 2 | С14-6 | 2 | -111 | |
| | 5 | С16-3 | 2 | -125 | |
| МК75.210.120-6 | | ПОС.1,3,4,6...8 по МК75.210.120-1 | | | 1,03 |
| | 2 | СЕТКА С14-6 | 2 | 3.006.1-В.2-1-111 | |
| | 5 | С16-5 | 2 | -126 | |

| МАРКА ЛОТКА | ПОС. | НАИМЕНОВАНИЕ | КОЛ. | ОБОЗНАЧЕНИЕ ДОКУМЕНТА | МАССА ЛОТКА, Т |
|-----------------|------|----------------------------------|------|-----------------------|----------------|
| МК75.210.120-7 | | ПОС.3,4,6...8 по МК75.210.120-1 | | | 1,03 |
| | 1 | СЕТКА С2-51 | 1 | 3.006.1-В.4-1-12 | |
| | 2 | С14-6 | 2 | 2-1-111 | |
| | 5 | С16-5 | 2 | -126 | |
| | | ПОС.3,4,6...8 по МК75.210.120-1 | | | |
| МК75.210.120-8 | 1 | СЕТКА С12-20 | 1 | 3.006.1-В.2-1-74 | 1,03 |
| | 2 | С14-6 | 2 | -111 | |
| | 5 | С16-5 | 2 | -126 | |
| МК75.210.120-9 | | ПОС.3,4,6...8 по МК75.210.120-1 | | | 1,03 |
| | 1 | СЕТКА С12-21 | 1 | 3.006.1-В.2-1-73 | |
| | 2 | С14-6 | 2 | -111 | |
| | 5 | С16-5 | 2 | -126 | |
| МК75.210.120-10 | | ПОС.1,3...8 по МК75.210.120-1 | | | 1,03 |
| | 2 | СЕТКА С14-6 | 2 | 3.006.1-В.2-1-111 | |
| МК75.210.120-11 | | ПОС.3...6,8 по МК75.210.120-1 | | | 1,03 |
| | 1 | СЕТКА С2-51 | 1 | 3.006.1-В.4-1-12 | |
| | 2 | С14-6 | 2 | 2-1-111 | |
| | 7 | ФИКСАТОР Ф6 | 4 | -130 | |
| МК75.210.120-12 | | ПОС.3...6 по МК75.210.120-1 | | | 1,03 |
| | 1 | СЕТКА С12-21 | 1 | 3.006.1-В.2-1-73 | |
| | 2 | С14-8 | 2 | -112 | |
| | 7 | ФИКСАТОР Ф6 | 4 | -130 | |
| | 8 | БЕТОН КЛАССА В25, м ³ | 0,41 | | |

ИВР.П.ЛОДЛ. УВАЖИТЬ И ДАТА ВЗАИМ.ИВР.П.

| | |
|------------------|-----|
| 3.006.1-В.1-1-40 | МАС |
| | 2 |



1. СПЕЦИФИКАЦИЮ ЛОТКОВ СМ. НА ЛИСТЕ 2
2. УЗЛЫ СМ. ДОКУМ. - 50
3. СХЕМУ УСТАНОВКИ ФИКСАТОРОВ ПОЗ. 7 СМ. ДОКУМ. - 51
- 4.* ПОЗ. В ТОЛЬКО ДЛЯ ЛОТКОВ ТАРКИ С ИНДЕКСОМ „А“

Имя, И.О. подп. Подпись и дата Взам. инв. №

| | | |
|-----------|----------|---------|
| Исполн. | Артюхов | Иван |
| Н. контр. | Чумакова | Татьяна |
| Т. спец. | Громова | Татьяна |
| Зав. пр. | Чумакова | Татьяна |
| Без инв. | Чумакова | Татьяна |
| Пробер. | Чумакова | Татьяна |
| Разреш. | Минаева | Ольга |

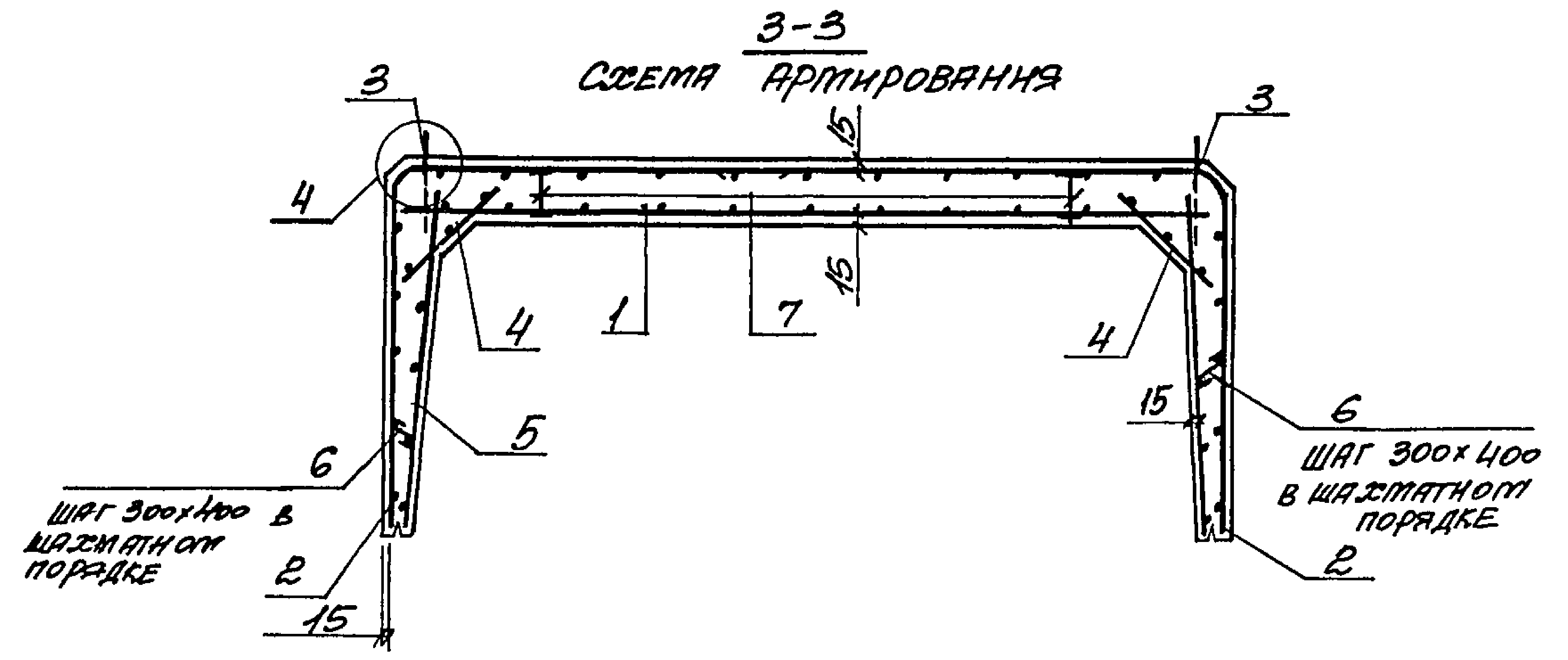
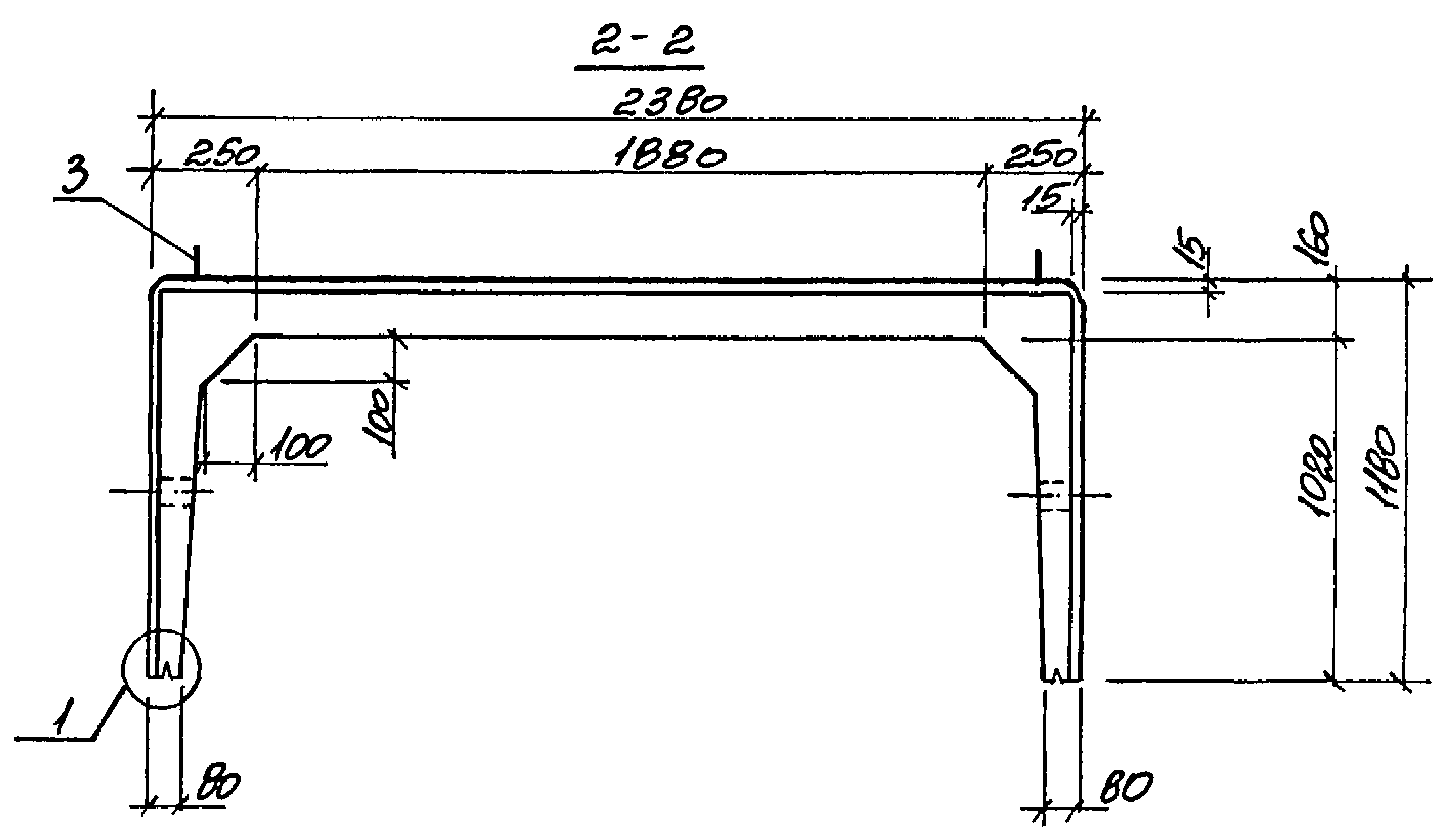
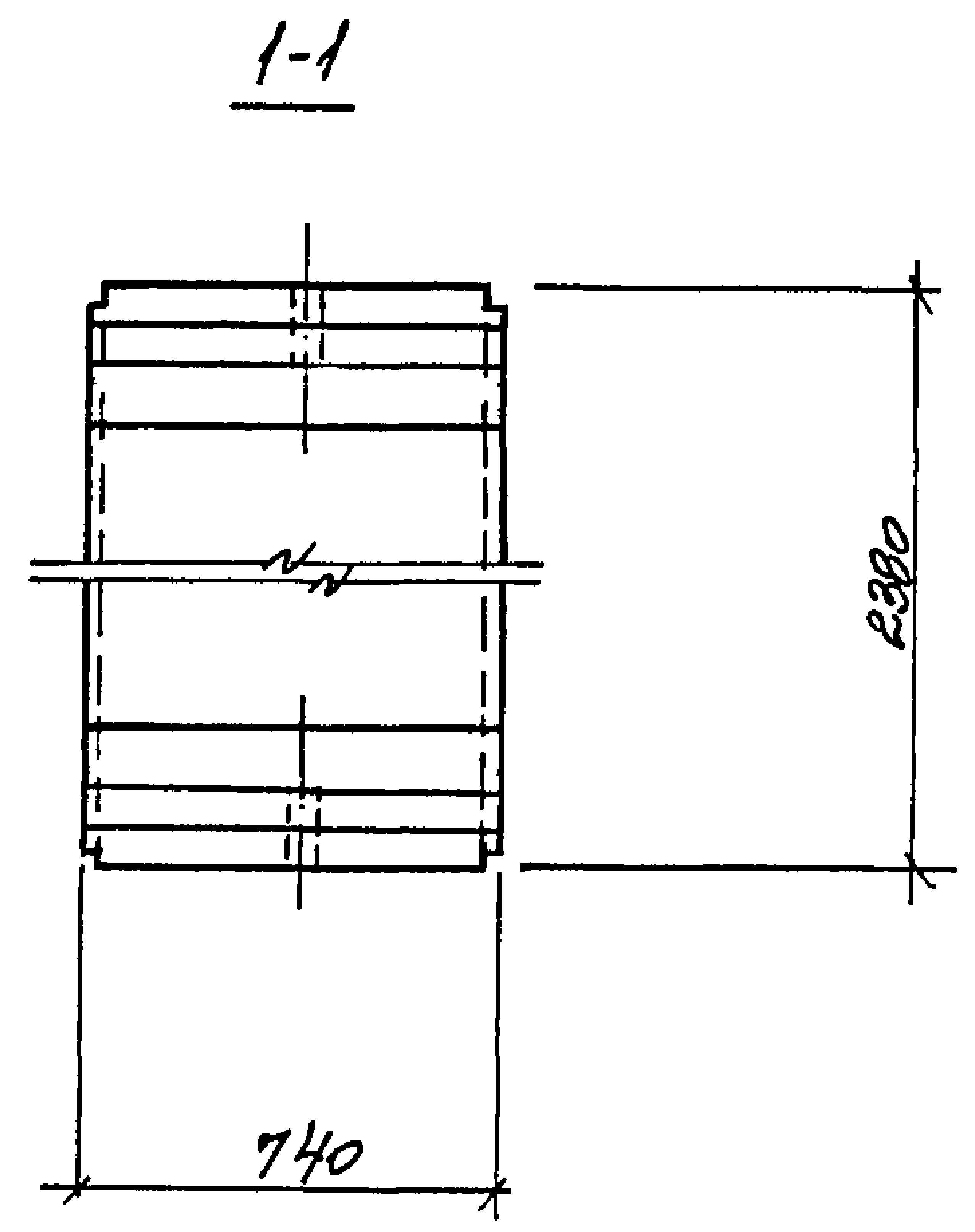
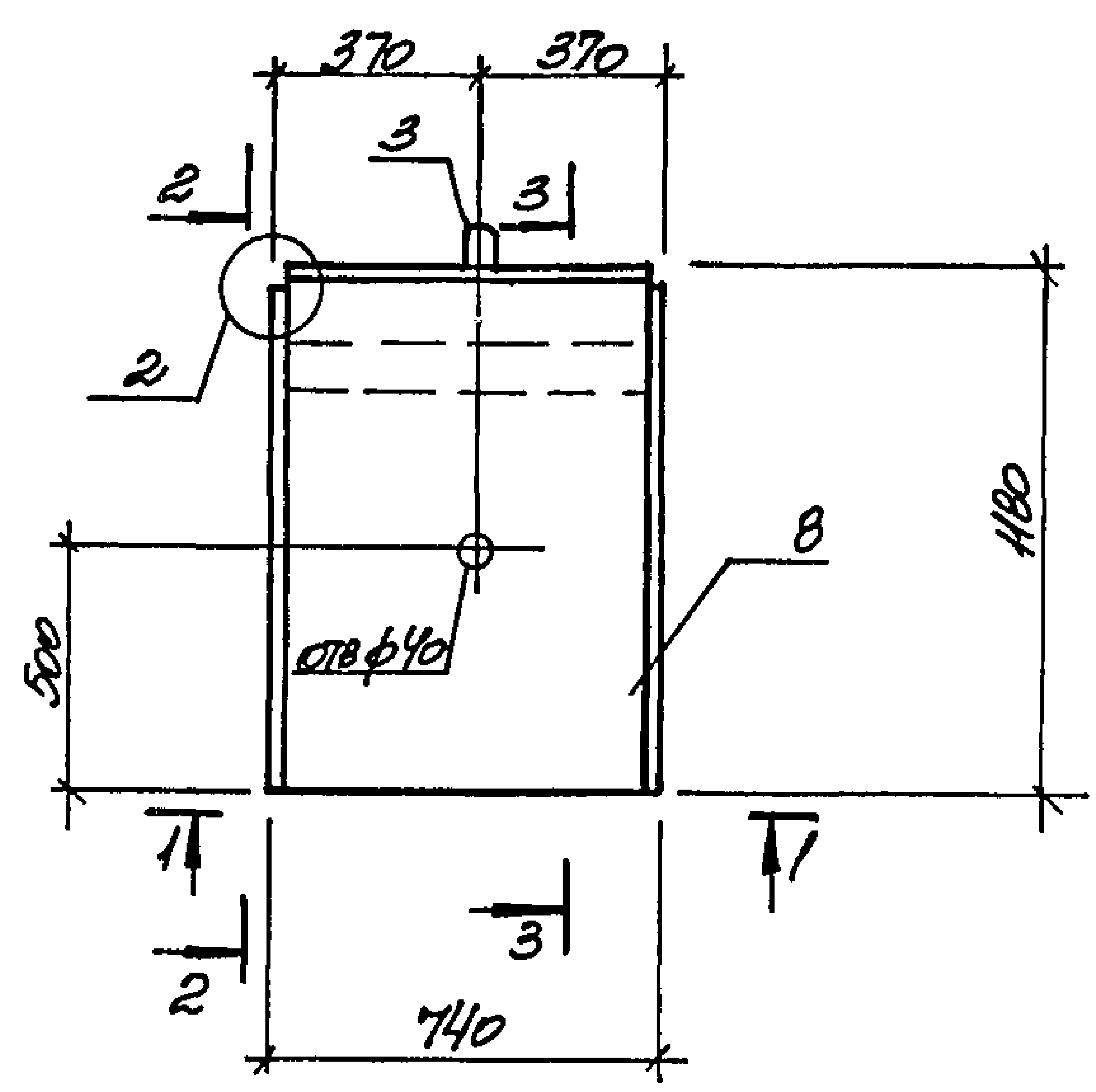
| | | |
|------------------------------|--------------------|--------------------|
| 3. 006. 1-В. 1-1-41 | | |
| ЛОТОК | | |
| ЛК.300.240.120-1... | ЛК.300.240.120-5; | ЛК.300.240.120-10; |
| ЛК.300.240.120-60... | ЛК.300.240.120-80; | ЛК.300.240.120-90; |
| СТАДИЯ | Лист | Листов |
| Р | 1 | 2 |
| ХАРЬКОВСКИЙ ПРОЕКТИРОВАЛЬНИК | | |

| МАРКА ЛОТКА | ПОЗ. | НАИМЕНОВАНИЕ | КОЛ. | ОБОЗНАЧЕНИЕ ДОКУМЕНТА | МАССА ЛОТКА, Т |
|-----------------|------|------------------------------------|------|-----------------------|----------------|
| ЛК300.240.120-1 | 1 | СЕТКА С7-38 | 1 | 3.006.1-В.2-1-13 | 4,73 |
| | 2 | С9-9 | 2 | -53 | |
| | 3 | ПЕТЛЯ УП1-10 | 4 | 1.400-9 В.1 | |
| | 4 | СЕТКА С17-2 | 2 | 3.006.1-В.2-1-127 | |
| | 5 | С11-2 | 2 | -66 | |
| | 6 | СТЕРЖЕНЬ АРМАТУРНЫЙ СТ2 | 60 | -130 | |
| | 7 | ФИКСАТОР Ф9 | 10 | -130 | |
| | 9 | БЕТОН КЛАССА В15, м ³ | 1,89 | | |
| | | | | | |
| | | поз.2...7,9 по ЛК300.240.120-1 | | | |
| ЛК300.240.120-2 | 1 | СЕТКА С3-50 | 1 | 3.006.1-В.4-1-33 | |
| | | | | | |
| | | поз.2...7,9 по ЛК300.240.120-1 | | | |
| ЛК300.240.120-3 | 1 | СЕТКА С7-39 | 1 | 3.006.1-В.2-1-13 | |
| | | | | | |
| | | поз.3..6 по ЛК300.240.120-1 | | | |
| ЛК300.240.120-4 | 1 | СЕТКА С7-40 | 1 | 3.006.1-В.2-1-13 | |
| | 2 | С9-10 | 2 | -53 | |
| | 7 | ФИКСАТОР Ф8 | 10 | -130 | |
| | 9 | БЕТОН КЛАССА В20, м ³ | 1,89 | | |
| | | | | | |
| | | поз.4...6 по ЛК300.240.120-1 | | | |
| ЛК300.240.120-5 | 1 | СЕТКА С7-41 | 1 | 3.006.1-В.2-1-13 | |
| | 2 | С9-10 | 2 | -53 | |
| | 3 | ПЕТЛЯ УП1-9 | 4 | 1.400-9 В.1 | |
| | 7 | ФИКСАТОР Ф8 | 10 | 3.006.1-В.2-1-130 | |
| | 9 | БЕТОН КЛАССА В25, м ³ | 1,89 | | |
| | | | | | |
| | | поз.1...4,6,7,9 по ЛК300.240.120-1 | | | |
| ЛК300.240.120-6 | 5 | СЕТКА С11-5 | 2 | 3.006.1-В.2-1-67 | |
| | 8 | ИЗДЕЛИЕ ЗАКЛАДНОЕ М1 | 4 | -132 | |

| МАРКА ЛОТКА | ПОЗ. | НАИМЕНОВАНИЕ | КОЛ. | ОБОЗНАЧЕНИЕ ДОКУМЕНТА | МАССА ЛОТКА, Т |
|------------------|------|------------------------------------|------|-----------------------|----------------|
| ЛК300.240.120-7 | | поз.2...4,6,7,9 по ЛК300.240.120-1 | | | |
| | 1 | СЕТКА С3-50 | 1 | 3.006.1-В.4-1-33 | |
| | 5 | С11-5 | 2 | 2-1-67 | |
| | 8 | ИЗДЕЛИЕ ЗАКЛАДНОЕ М1 | 4 | -130 | |
| | | | | | |
| | | поз.2...4,6,7,9 по ЛК300.240.120-1 | | | |
| ЛК300.240.120-8 | 1 | СЕТКА С7-39 | 1 | 3.006.1-В.2-1-13 | 4,73 |
| | 5 | С11-5 | 2 | -67 | |
| | 8 | ИЗДЕЛИЕ ЗАКЛАДНОЕ М1 | 4 | -130 | |
| | | | | | |
| | | поз.4,6 по ЛК300.240.120-1 | | | |
| ЛК300.240.120-9 | 1 | СЕТКА С7-39 | 1 | 3.006.1-В.2-1-13 | |
| | 2 | С9-10 | 2 | -53 | |
| | 3 | ПЕТЛЯ УП1-9 | 4 | 1.400-9 В.1 | |
| | 5 | СЕТКА С11-5 | 2 | 3.006.1-В.2-1-67 | |
| | 8 | ИЗДЕЛИЕ ЗАКЛАДНОЕ М1 | 4 | -132 | |
| | 7 | ФИКСАТОР Ф8 | 10 | 3.006.1-В.2-1-130 | |
| | | | | | |
| | | поз.3..6,9 по ЛК300.240.120-1 | | | |
| ЛК300.240.120-10 | 1 | СЕТКА С7-41 | 1 | 3.006.1-В.2-1-2 | |
| | 2 | С9-10 | 2 | -53 | |
| | 7 | ФИКСАТОР Ф8 | 10 | -130 | |

ШИВ. № ПОДЛ. ДРОПИСЬ И ЛАТКА ВЗРАТ ИЛИ №

3.006.1-В.1-1-41 Лист 2



1. СПЕЦИФИКАЦИЮ ЛОТКОВ СМ. НА ЛИСТЕ 2.
2. УЗЛЫ СМ. ДОКУМ. - 50
3. СХЕМУ УСТАНОВКИ ФИКСАТОРОВ ПОЗ. 7 СМ. ДОКУМ. - 51

Изм. № 001. Подпись и дата. Взам инв. №

| | | | | | | | |
|-----------|------------|------|--|---|-------------------------------------|------|--------|
| Нав. отд. | АГРАНОВА | Инж. | | 3.006.1-В.1-1-42 | | | |
| И. контр. | ЧУМАКОВА | Инж. | | | | | |
| гл. спец. | КОРОТЕЦКАЯ | Инж. | | | | | |
| зав. гр. | ЧУМАКОВА | Инж. | | | | | |
| всп. инж. | ЧУМАКОВА | Инж. | | | | | |
| провер. | ЧУМАКОВА | Инж. | | ЛОТОК ЛК 75.240.120-1... ЛК 75.240.120-10 | СТАРИС | ЛИСТ | ЛИСТОВ |
| директ. | МИНАЕВА | Инж. | | | | | |
| | | | | | ЖАРБЛОВСКИЙ ПРОЕКТИРОВАНИЙ ЦЕНТР | | |

| МАРКА ЛОТКА | ПОЗ. | НАИМЕНОВАНИЕ | КОЛ. | ОБОЗНАЧЕНИЕ ДОКУМЕНТА | МАССА ЛОТКАТ |
|-----------------|------|------------------------------|------|-----------------------|--------------|
| ЛК 75.240.120-1 | 1 | СЕТКА С2-57 | 1 | 3.006.1-В.4-1-14 | 1,18 |
| | 2 | С14-9 | 2 | 2-1-113 | |
| | 3 | ПЕТЛЯ УП1-4 | 2 | 1.400-9 В.1 | |
| | 4 | СЕТКА С17-2 | 2 | 3.006.1-В.2-1-127 | |
| | 5 | С16-2 | 2 | - 125 | |
| | 6 | СТЕРЖЕНЬ АРМАТУРНЫЙ Ст2 | 16 | - 130 | |
| | 7 | ФИКСАТОР Ф9 | 4 | - 130 | |
| | 8 | БЕТОН КЛАССА В15 м3 | 0,47 | | |
| ЛК 75.240.120-2 | | ПОЗ.2...8 по ЛК 75.240.120-1 | | | 1,18 |
| | 1 | СЕТКА С2-58 | 1 | 3.006.1-В.4-1-14 | |
| ЛК 75.240.120-3 | | ПОЗ.2...8 по ЛК 75.240.120-1 | | | 1,18 |
| | 1 | СЕТКА С2-63 | 1 | 3.006.1-В.4-1-14 | |
| ЛК 75.240.120-4 | | ПОЗ.3...6 по ЛК 75.240.120-1 | | | 1,18 |
| | 1 | СЕТКА С12-25 | 1 | 3.006.1-В.2-1-75 | |
| | 2 | С14-10 | 2 | - 113 | |
| | 7 | ФИКСАТОР ФВ | 4 | - 130 | |
| ЛК 75.240.120-5 | | ПОЗ.4...6 по ЛК 75.240.120-1 | | | 1,18 |
| | 1 | СЕТКА С12-26 | 1 | 3.006.1-В.2-1-75 | |
| | 2 | С14-10 | 2 | - 113 | |
| | 3 | ПЕТЛЯ УП1-3 | 2 | 1.400-9 В.1 | |
| | 7 | ФИКСАТОР ФВ | 4 | 3.006.1-В.2-1-130 | |
| | 8 | БЕТОН КЛАССА В25 м3 | 0,47 | | |

| МАРКА ЛОТКА | ПОЗ. | НАИМЕНОВАНИЕ | КОЛ. | ОБОЗНАЧЕНИЕ ДОКУМЕНТА | МАССА ЛОТКАТ |
|------------------|------|------------------------------------|------|-----------------------|--------------|
| ЛК 75.240.120-6 | | ПОЗ.1...4 6...8 по ЛК 75.240.120-1 | | | 1,18 |
| | 5 | СЕТКА С16-5 | 2 | 3.006.1-В.2-1-126 | |
| ЛК 75.240.120-7 | | ПОЗ.2...4 6...8 по ЛК 75.240.120-1 | | | 1,18 |
| | 1 | СЕТКА С2-58 | 1 | 3.006.1-В.4-1-14 | |
| | 5 | С16-5 | 2 | 2-1-126 | |
| ЛК 75.240.120-8 | | ПОЗ.2...4 6...8 по ЛК 75.240.120-1 | | | 1,18 |
| | 1 | СЕТКА С2-63 | 1 | 3.006.1-В.4-1-14 | |
| | 5 | С16-5 | 2 | 2-1-126 | |
| ЛК 75.240.120-9 | | ПОЗ.4.6 по ЛК 75.240.120-1 | | | 1,18 |
| | 1 | СЕТКА С2-63 | 1 | 3.006.1-В.4-1-14 | |
| | 2 | С14-10 | 2 | 2-1-113 | |
| | 3 | ПЕТЛЯ УП1-3 | 2 | 1.400-9 В.1 | |
| | 5 | СЕТКА С16-5 | 2 | 3.006.1-В.2-1-126 | |
| | 7 | ФИКСАТОР ФВ | 4 | - 130 | |
| | 8 | БЕТОН КЛАССА В22,5 м3 | 0,47 | | |
| ЛК 75.240.120-10 | | ПОЗ.3...6,8 по ЛК 75.240.120-1 | | | 1,18 |
| | 1 | СЕТКА С2-26 | 1 | 3.006.1-В.4-1-7 | |
| | 2 | С14-10 | 2 | 2-1-113 | |
| | 7 | ФИКСАТОР ФВ | 4 | - 130 | |

ИЗР. № 100015-01 Сделано в ДАТА ВЕРСИИ № 1,2

3.006.1-В.1-1-42 2

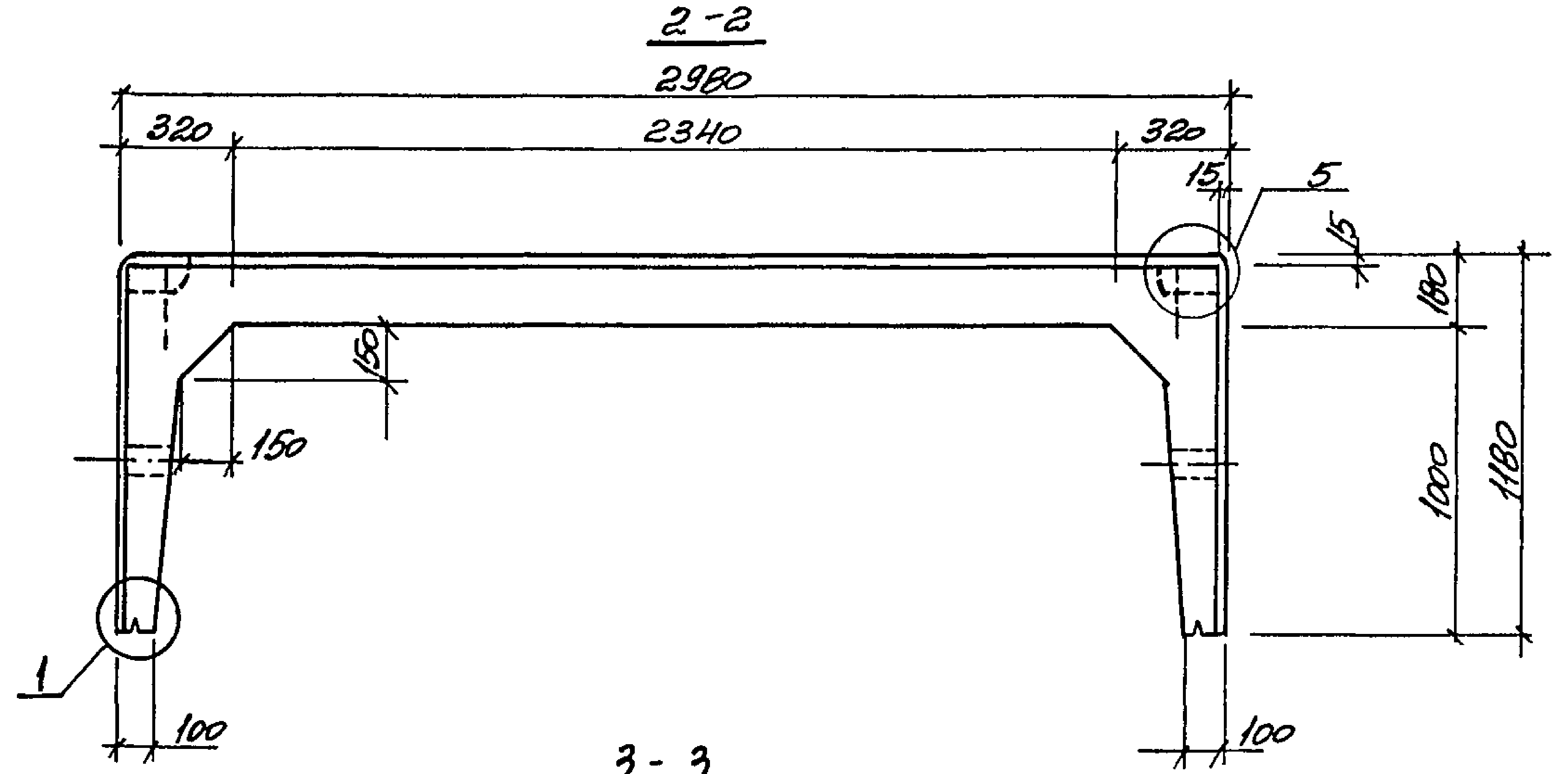
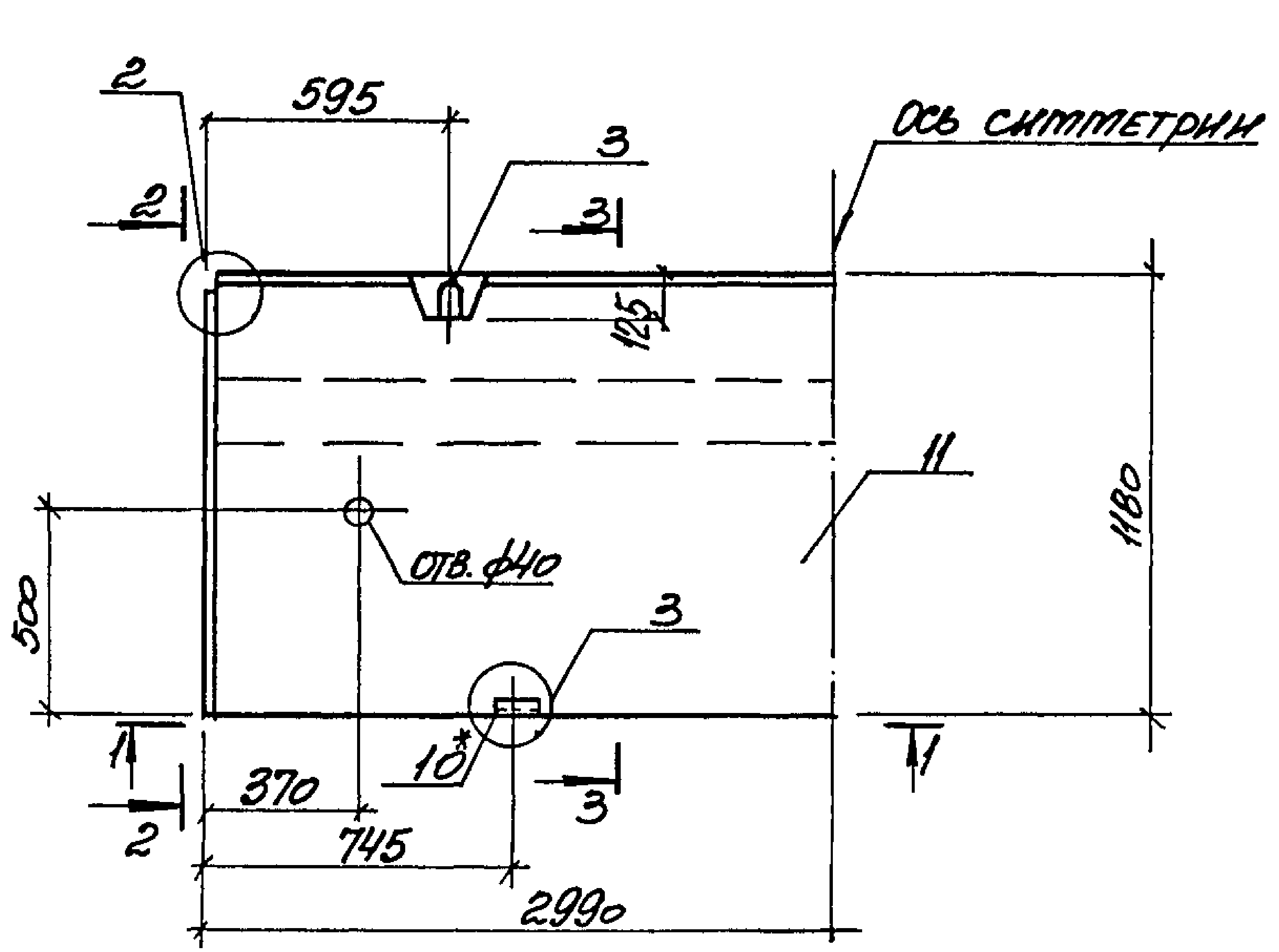
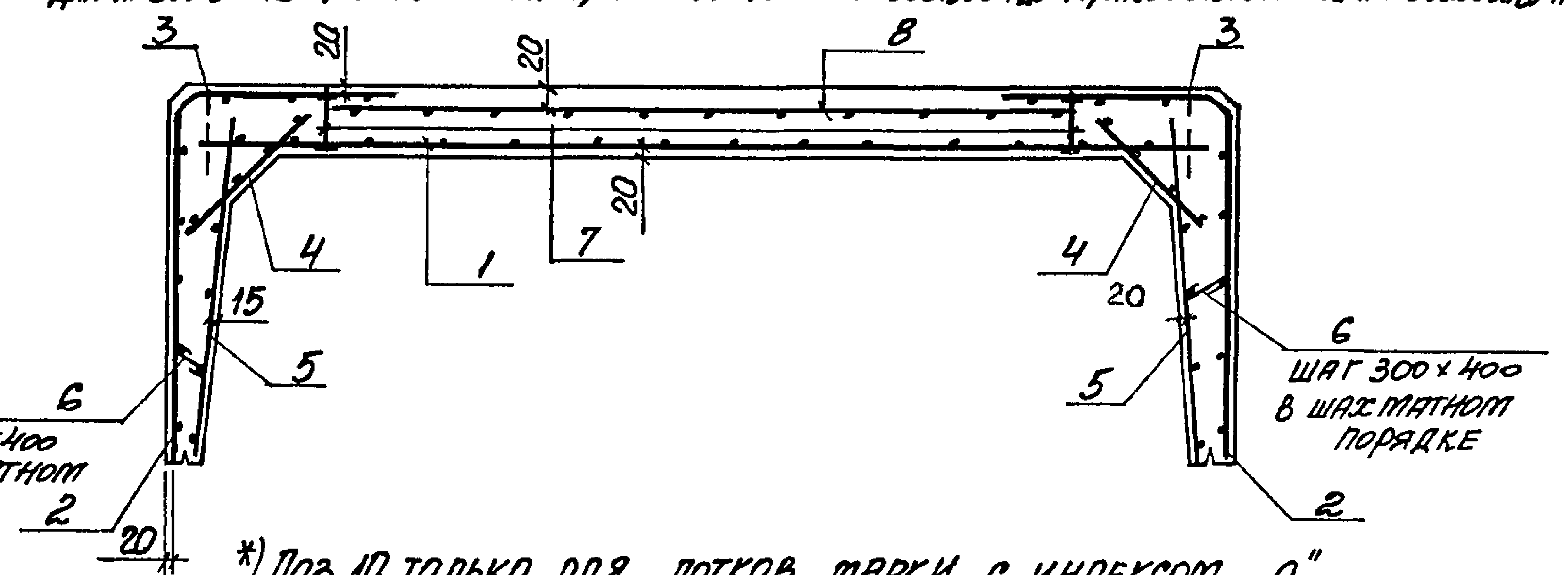
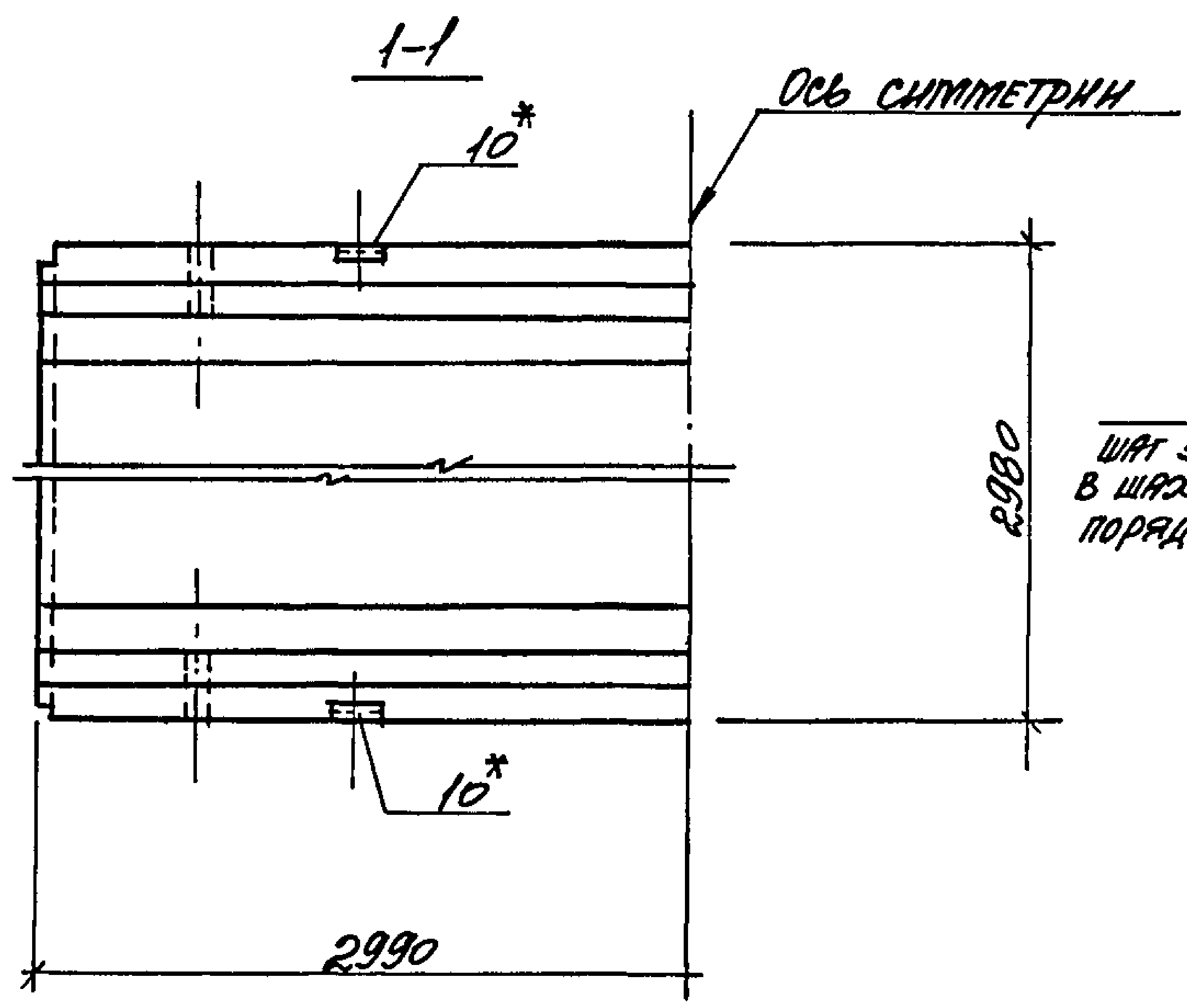


СХЕМА АРМИРОВАНИЯ
 Для ЛК 300.300.120-1... ЛК 300.300.120-6, ЛК 300.300.120-12... ЛК 300.300.120-14, ЛК 300.300.120-8a... ЛК 300.300.120-11a

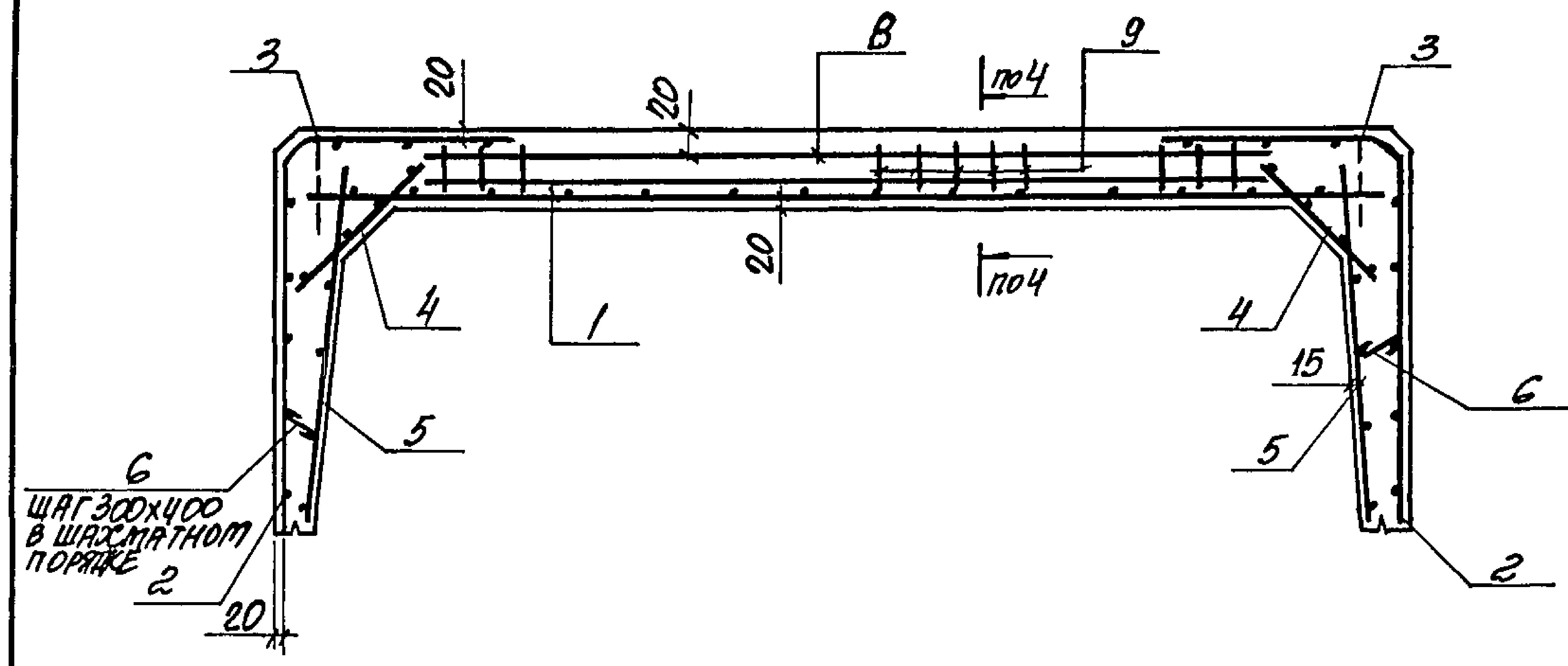


- *) Поз 10 только для лотков марки с индексом "а"
 1. СПЕЦИФИКАЦИЮ ЛОТКОВ СМ. НА ЛИСТАХ 2, 3.
 2. УЗЛЫ СМ. ДОКУМ. - 50.
 3. СХЕМУ УСТАНОВКИ ФИКСАТОРОВ ПОЗ. 7 СМ. ДОКУМ. - 51

УТВ. № ПОДП. ПОДПИСЬ И ДАТА ВЗЯТ НА ВЗЯТ

| | | | | | | | |
|------------|-------------|---|--|--|--|------|--------|
| ИЗМ. ОТК. | А. АНДАНОВИ | С | | | 3.006 1-В. 1-1-43 | | |
| И. КОНТР. | ЧУМАКОВА | С | | | | | |
| Г.Л. СПЕЦ. | КОРОТЕЦКИ | С | | | | | |
| ЗАВ. ПР. | ЧУМАКОВА | С | | | ЛОТОК ЛК 300.300.120-1... ЛК 300.300.120-7; ЛК 300.300.120-12... ЛК 300.300.120-15; ЛК 300.300.120-8a ... ЛК 300.300.120-11a. | | |
| ВЕД. ИНЖ. | ЧУМАКОВА | С | | | | | |
| ПРОВЕР. | ХВОСТИК | С | | | | | |
| РАЗРАБ. | ПИНЯЕВА | С | | | | | |
| | | | | | СТАРША | ЛИСТ | ЛИСТОВ |
| | | | | | Р | 1 | 3 |
| | | | | | ЗАРЕКОВСКИН | | |
| | | | | | ПРОТЕКТОРИИ И ПРОЕКТ | | |

3-3
СХЕМА АРМИРОВАНИЯ ДЛЗ ЛК300.300.120-7; ЛК300.300.120-15



| МАРКА ЛОТКА | ПОЗ. | НАИМЕНОВАНИЕ | КОЛ. | ОБОЗНАЧЕНИЕ ДОКУМЕНТА | МАССА ЛОТКА, Т |
|----------------|------|----------------------------------|------|-----------------------|----------------|
| ЛК300300120-1 | 1 | СЕТКА С7-42 | 1 | 3.006.1-В.2-1-14 | 6,28 |
| | 2 | С9-11 | 2 | -54 | |
| | 3 | ПЕТЛЯ УП-12 | 4 | 1.400-9 В.1 | |
| | 4 | СЕТКА С17-3 | 2 | 3.006.1-В.2-1-127 | |
| | 5 | С11-2 | 2 | -66 | |
| | 6 | СТЕРЖЕНЬ АРМАТУРНЫЙ С7 | 60 | -130 | |
| | 7 | ФИКСАТОР Ф12 | 10 | -130 | |
| | 8 | СЕТКА С10-1 | 1 | -62 | |
| | 11 | БЕТОН КЛАССА В15, м³ | 2,51 | | |
| ЛК300300120-1а | | ПОЗ.1...8, 11 по ЛК300.300.120-1 | | | |
| | 10 | УЗЕЛКНЕ ЗАКЛАДНОЕ М2 | 4 | 3.006.1-В.2-1-132 | |
| ЛК300300120-2 | | ПОЗ.2...8, 11 по ЛК300.300.120-1 | | | |
| | 1 | СЕТКА С3-60 | 1 | 3.006.1-В.4-1-37 | |

| МАРКА ЛОТКА | ПОЗ. | НАИМЕНОВАНИЕ | КОЛ. | ОБОЗНАЧЕНИЕ ДОКУМЕНТА | МАССА ЛОТКА, Т |
|---------------|------|----------------------------------|------|-----------------------|----------------|
| ЛК300300120-3 | | ПОЗ.3...6, 11 по ЛК300.300.120-1 | | | 6,28 |
| | 1 | СЕТКА С7-44 | 1 | 3.006.1-В.2-1-11 | |
| | 2 | С9-13 | 2 | -55 | |
| | 7 | ФИКСАТОР Ф-11 | 10 | -130 | |
| | 8 | СЕТКА С10-2 | 1 | -62 | |
| ЛК300300120-4 | | ПОЗ.3...6, 11 по ЛК300.300.120-1 | | | 6,28 |
| | 1 | СЕТКА С7-45 | 1 | 3.006.1-В.2-1-16 | |
| | 2 | С9-14 | 2 | -55 | |
| | 7 | ФИКСАТОР Ф11 | 10 | -130 | |
| | 8 | СЕТКА С10-3 | 1 | -62 | |
| ЛК300300120-5 | | ПОЗ.3...6, 11 по ЛК300.300.120-1 | | | 6,28 |
| | 1 | СЕТКА С7-44 | 1 | 3.006.1-В.2-1-11 | |
| | 2 | С9-12 | 2 | -54 | |
| | 7 | ФИКСАТОР Ф-11 | 10 | -130 | |
| | 8 | СЕТКА С10-2 | 1 | | |
| ЛК300300120-6 | | ПОЗ.3...6 по ЛК300.300.120-1 | | | 6,28 |
| | 1 | СЕТКА С7-45 | 1 | 3.006.1-В.2-1-14 | |
| | 2 | С9-13 | 2 | -55 | |
| | 7 | ФИКСАТОР Ф11 | 10 | -130 | |
| | 8 | СЕТКА С10-4 | 1 | -63 | |
| | 11 | БЕТОН КЛАССА В20, м³ | 2,51 | | |

Сеч. 4-4 см. docum. - 48

| | |
|------------------|------|
| 3.006.1-В.1-1-43 | Лист |
| | 2 |

Изм. №, кол-во, подпись и дата
Взам. инв. №

| МАРСА ЛОТКА | ПОЗ. | НАИМЕНОВАНИЕ | КОЛ. | ОБОЗНАЧЕНИЕ ДОКУМЕНТА | МАССА ЛОТКА |
|-----------------|------|-------------------------------------|------|-----------------------|-------------|
| МК300300.120-7 | | поз. 4... 6 по МК300.300.120-1 | | | |
| | 1 | СЕТКА С7-47 | 1 | 3.006.1-В. 2-1-14 | |
| | 2 | С9-14 | 2 | -55 | |
| | 3 | ПЕТЛЯ УП1-11 | 4 | 1.400-9 В.1 | |
| | 8 | СЕТКА С10-5 | 1 | 3.006.1-В. 2-1-63 | |
| | 9 | КАРКАС Кр-1 | 15 | -129 | |
| | 11 | БЕТОН КЛАССА В25, м3 | 2,51 | | |
| МК300300.120-8 | | поз. 13... 6, 11 по МК300.300.120-1 | | | |
| | 2 | СЕТКА С9-12 | 2 | 3.006.1-В. 2-1-54 | |
| | 7 | ФИКСАТОР Ф-11 | 10 | -130 | |
| | 8 | СЕТКА С10-3 | 1 | -62 | |
| | 10 | ИЗДЕЛИЕ ЗАКЛАДНОЕ М2 | 4 | -132 | |
| МК300300.120-9 | | поз. 13... 6, 11 по МК300.300.120-1 | | | |
| | 2 | СЕТКА С9-14 | 2 | 3.006.1-В. 2-1-55 | |
| | 7 | ФИКСАТОР Ф-11 | 10 | -130 | |
| | 8 | СЕТКА С10-3 | 1 | -62 | |
| | 10 | ИЗДЕЛИЕ ЗАКЛАДНОЕ М2 | 4 | -132 | |
| МК300300.120-10 | | поз. 4... 6 по МК300.300.120-1 | | | |
| | 1 | СЕТКА С7-43 | 1 | 3.006.1-В. 2-1-14 | |
| | 2 | С9-14 | 2 | -55 | |
| | 3 | ПЕТЛЯ УП1-11 | 4 | 1.400-9 В.1 | |
| | 7 | ФИКСАТОР Ф-11 | 10 | 3.006.1-В. 2-1-130 | |
| | 8 | СЕТКА С10-3 | 1 | -62 | |
| | 10 | ИЗДЕЛИЕ ЗАКЛАДНОЕ М2 | 4 | -132 | |
| | 11 | БЕТОН КЛАССА В22,5 м3 | 2,51 | | |

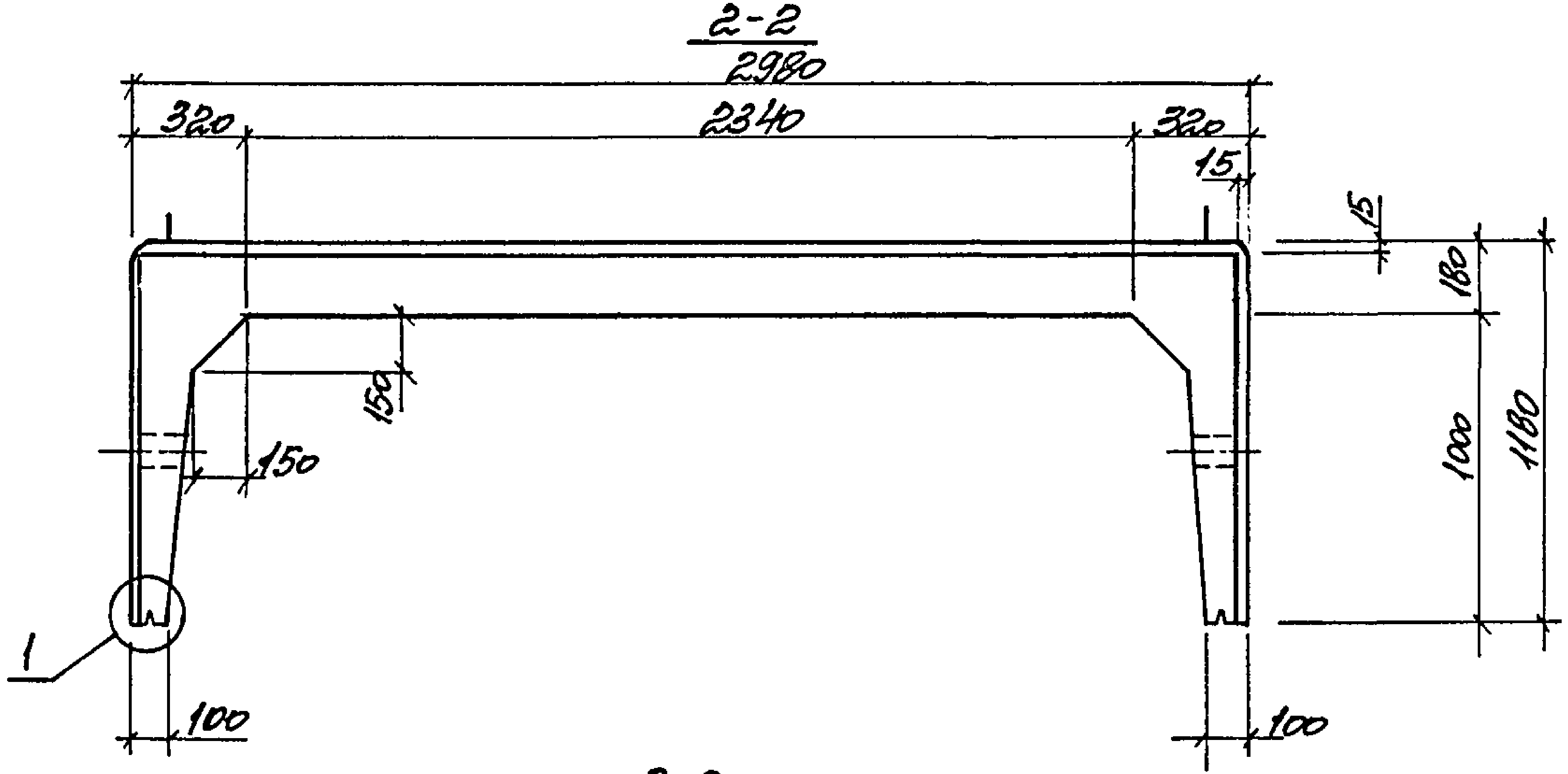
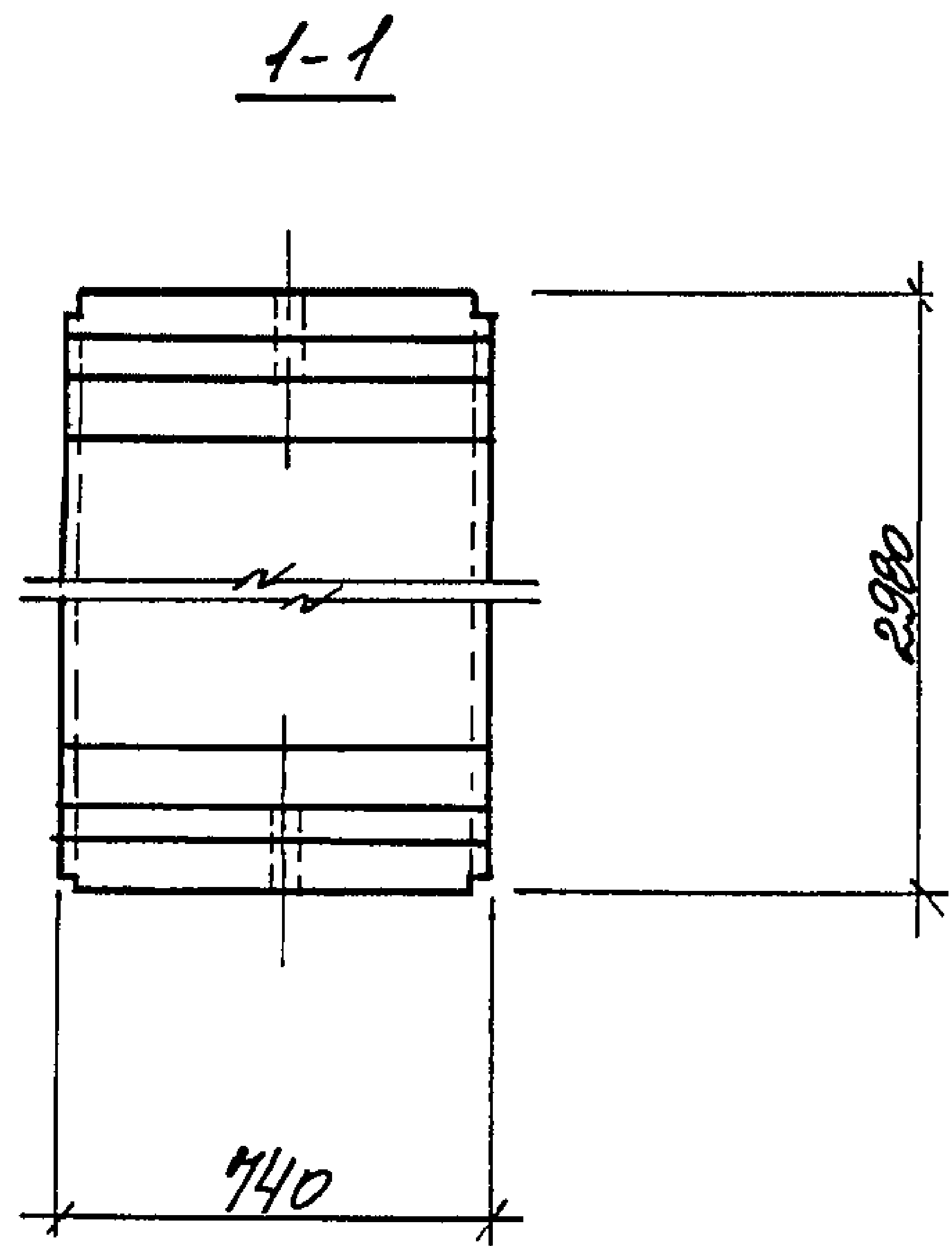
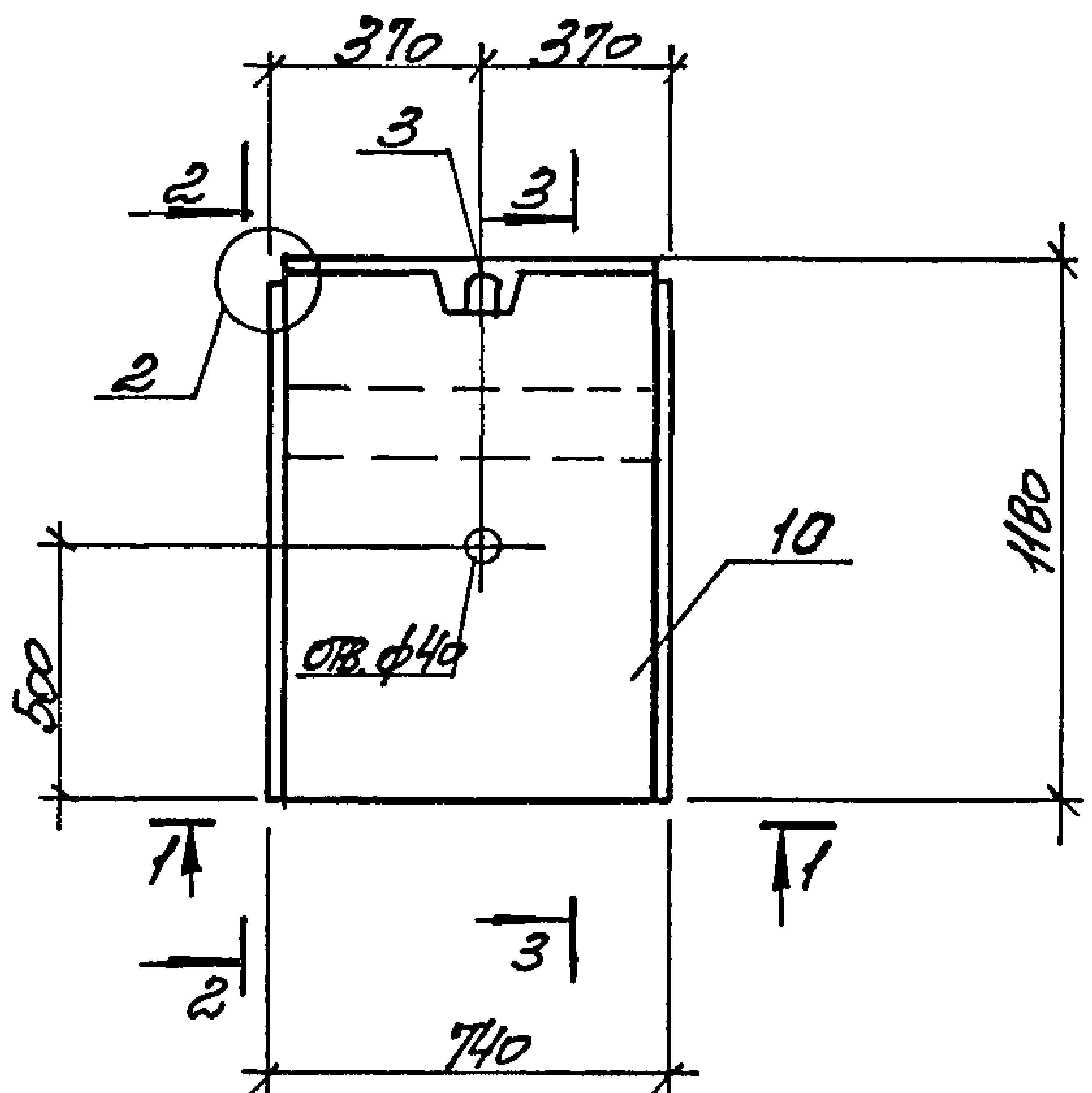
6,28

| МАРСА ЛОТКА | ПОЗ. | НАИМЕНОВАНИЕ | КОЛ. | ОБОЗНАЧЕНИЕ ДОКУМЕНТА | МАССА ЛОТКА |
|-----------------|------|------------------------------------|------|-----------------------|-------------|
| МК300300.120-11 | | поз. 4... 6 по МК300.300.120-1 | | | |
| | 1 | СЕТКА С7-43 | 1 | 3.006.1-В. 2-1-14 | |
| | 2 | С9-15 | 2 | -56 | |
| | 3 | ПЕТЛЯ УП1-11 | 4 | 1.400-9 В.1 | |
| | 7 | ФИКСАТОР Ф-10 | 10 | 3.006.1-В. 2-1-130 | |
| | 8 | СЕТКА С10-2 | 1 | -62 | |
| | 10 | ИЗДЕЛИЕ ЗАКЛАДНОЕ М2 | 4 | -132 | |
| | 11 | БЕТОН КЛАССА В25, м3 | 2,51 | | |
| МК300300.120-12 | | поз. 2... 8, 11 по МК300.300.120-1 | | | |
| | 1 | СЕТКА С7-44 | 1 | 3.006.1-В. 2-1-62 | |
| МК300300.120-13 | | поз. 2... 8, 11 по МК300.300.120-1 | | | |
| | 1 | СЕТКА С7-46 | 1 | 3.006.1-В. 2-1-14 | |
| МК300300.120-14 | | поз. 2, 4... 8 по МК300.300.120-1 | | | |
| | 1 | СЕТКА С7-47 | 1 | 3.006.1-В. 2-1-14 | |
| | 3 | ПЕТЛЯ УП1-11 | 4 | 1.400-9 В.1 | |
| | 11 | БЕТОН КЛАССА В22,5 м3 | 2,51 | | |
| МК300300.120-15 | | поз. 4... 6 по МК300.300.120-1 | | | |
| | 1 | СЕТКА С7-48 | 1 | 3.006.1-В. 2-1-15 | |
| | 2 | С9-13 | 2 | -55 | |
| | 3 | ПЕТЛЯ УП1-11 | 4 | 1.400-9 В.1 | |
| | 8 | СЕТКА С10-2 | 1 | 3.006.1-В. 2-1-62 | |
| | 9 | КАРКАС Кр1 | 15 | -129 | |
| | 11 | БЕТОН КЛАССА В25, м3 | 2,51 | | |

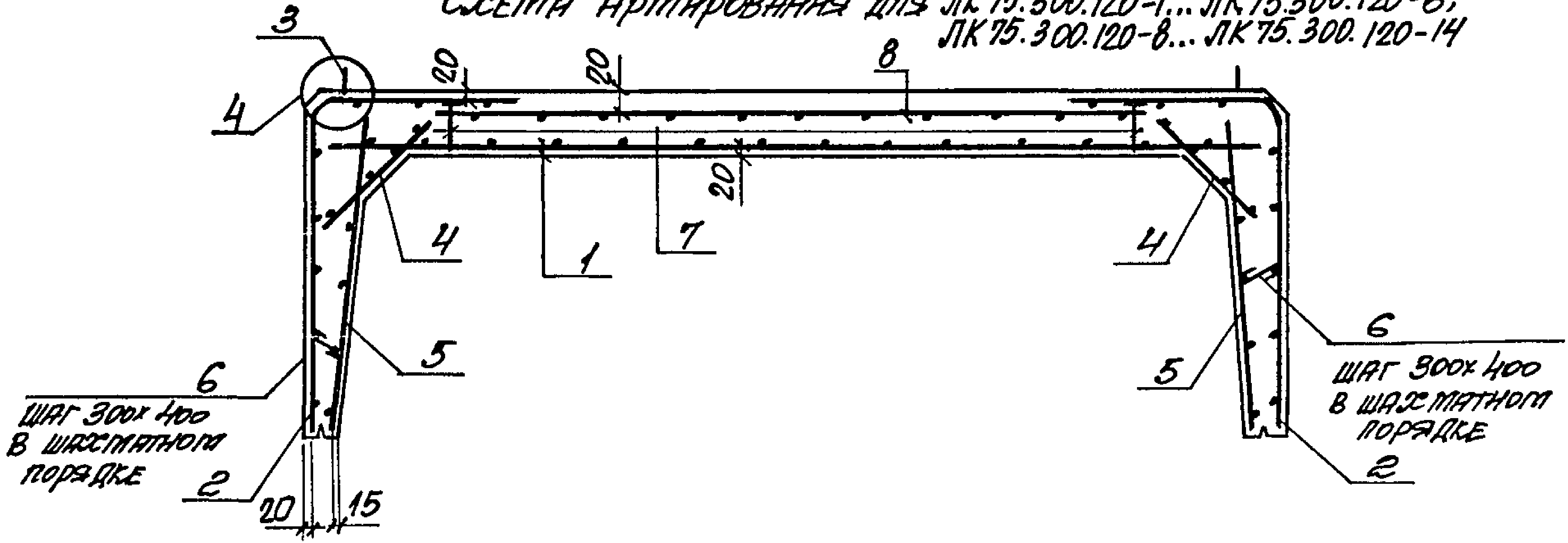
6,28

ИВР. № ПОЛОЖ. ПОЯСОВ И ДАТА ВВОДА В РАБОТУ

| | |
|-------------------|-----|
| 3.006.1-В. 1-1-43 | ИВС |
| | 3 |



3-3
СХЕМА АРМИРОВАНИЯ ДЛЯ ЛК 75.300.120-1... ЛК 75.300.120-6;
ЛК 75.300.120-8... ЛК 75.300.120-14

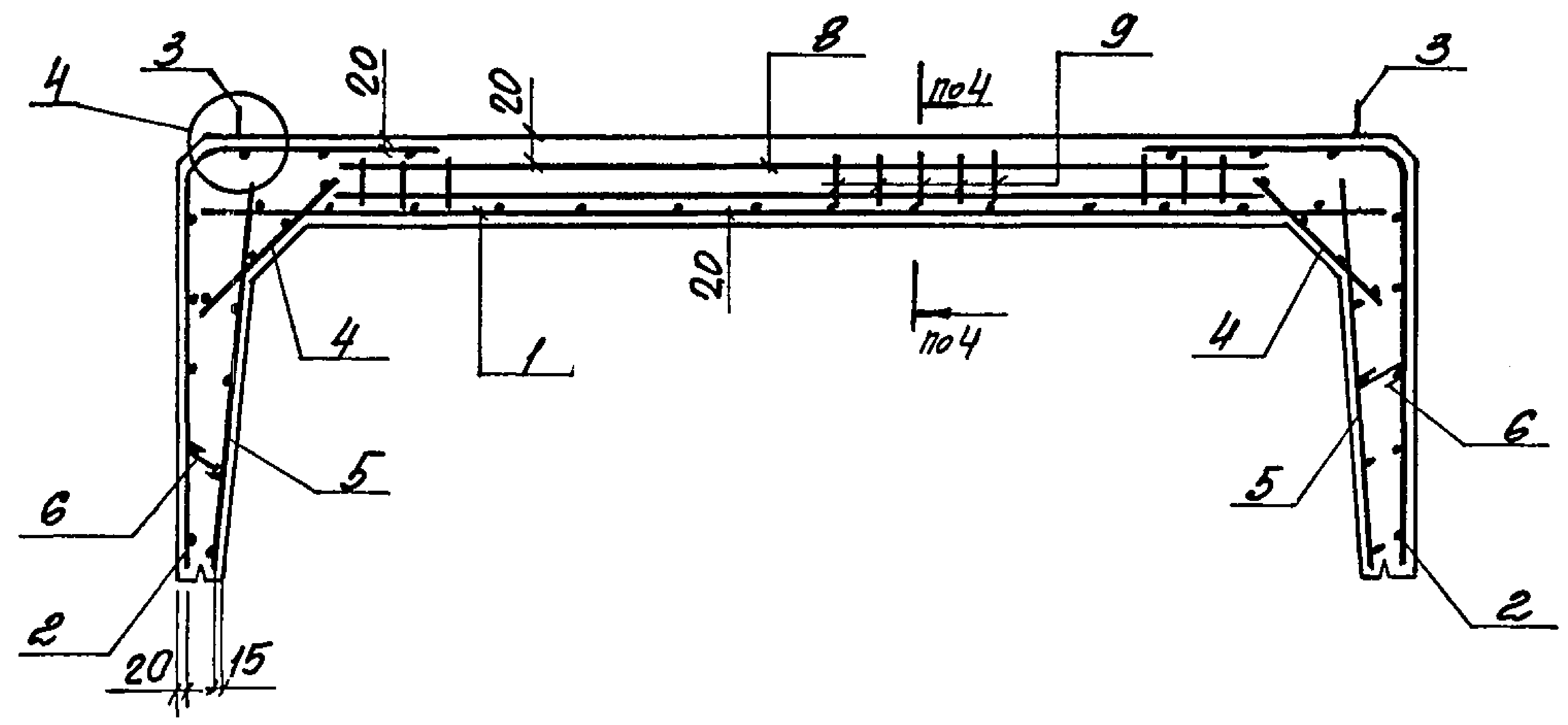


1. СПЕЦИФИКАЦИЯ ЛОТКОВ СМ. НА ЛИСТ
2. УГЛЫ СМ. ДОКУМ. - 50
3. СХЕМУ УСТАНОВКИ ФИКСАТОРОВ ПОЗ. 7 СМ. ДОКУМ.-51

ИЗМ. № ПОДП. ПОЛПИСЬ И ДАТА ВЗНЕС. ИЛИ ВР. №

| | | | | | | | |
|------------|-----------|----------|------------------|---|-------------------------------------|------|--------|
| ИЗВ. ОТД. | Арданович | Севид | 3.006.1-8 1-1-44 | ЛОТОК ЛК 75.300.120-1... ЛК 75.300.120-15 | СТАДИЯ | ЛИСТ | ЛИСТОВ |
| И. КОНТР. | Чумакова | С | | | Р | 1 | 3 |
| ГЛА. СПЕЦ. | Корсакина | С | | | ЗАРГБОВСКИЙ ПРОЕКТИРОВАНИЙ ЦЕНТР | | |
| ЗВ. ГР. | Чумакова | С | | | | | |
| ВЕД. ИНЖ. | Чумакова | С | | | | | |
| ПРОБЕР. | ХВОСТИК | В. В. В. | | | | | |
| РАЗРАБ. | ПИНДЯВА | И. И. И. | | | | | |

3-3
СХЕМА АРМИРОВАНИЯ ДЛЯ ЛК75.300.120-7; ЛК75.300.120-15



| МАРКА ЛОТКА | ПОЗ. | НАИМЕНОВАНИЕ | КОЛ. | ОБОЗНАЧЕНИЕ ДОКУМЕНТА | МАССА ЛОТКА, Т |
|----------------|----------------|-----------------------------------|------|-----------------------|----------------|
| ЛК75.300.120-1 | 1 | СЕТКА С12-27 | 1 | 3.006.1-В.2-1-76 | 1,33 |
| | 2 | С14-11 | 2 | -114 | |
| | 3 | ПЕТЛЯ УП1-6 | 2 | 1.400-9 В.1 | |
| | 4 | СЕТКА С17-3 | 2 | 3.006.1-В.2-1-127 | |
| | 5 | С16-2 | 2 | -125 | |
| | 6 | СЕРЖЕНЬ АРМАТУРНЫЙ СТЗ | 16 | -130 | |
| | 7 | ФИКСАТОР Ф12 | 4 | -130 | |
| | 8 | СЕТКА С15-1 | 1 | -121 | |
| | 10 | БЕТОН КЛАССА В15, м ³ | 0,53 | | |
| | ЛК75.300.120-2 | ПОЗ. 2... 8, 10 по ЛК75.300.120-1 | | | |
| 1 | | СЕТКА С2-67 | 1 | 3.006.1-В.4-1-18 | |

| МАРКА ЛОТКА | ПОЗ. | НАИМЕНОВАНИЕ | КОЛ. | ОБОЗНАЧЕНИЕ ДОКУМЕНТА | МАССА ЛОТКА, Т | |
|----------------|-----------------------------------|----------------------------------|------|-----------------------|----------------|------|
| ЛК75.300.120-3 | ПОЗ. 3... 6, 10 по ЛК75.300.120-1 | | | | | 1,33 |
| | 1 | СЕТКА С12-28 | 1 | 3.006.1-В.2-1-74 | | |
| | 2 | С14-13 | 2 | -115 | | |
| | 7 | ФИКСАТОР Ф11 | 4 | -130 | | |
| | 8 | СЕТКА С15-2 | 1 | -121 | | |
| ЛК75.300.120-4 | ПОЗ. 3... 6, 10 по ЛК75.300.120-1 | | | | | 1,33 |
| | 1 | СЕТКА С12-29 | 1 | 3.006.1-В.2-1-76 | | |
| | 2 | С14-14 | 2 | -115 | | |
| | 7 | ФИКСАТОР Ф11 | 4 | -130 | | |
| | 8 | СЕТКА С15-3 | 1 | -121 | | |
| ЛК75.300.120-5 | ПОЗ. 3... 6, 10 по ЛК75.300.120-1 | | | | | 1,33 |
| | 1 | СЕТКА С12-28 | 1 | 3.006.1-В.2-1-74 | | |
| | 2 | С14-12 | 2 | -114 | | |
| | 7 | ФИКСАТОР Ф11 | 4 | -130 | | |
| | 8 | СЕТКА С15-2 | 1 | -121 | | |
| ЛК75.300.120-6 | ПОЗ. 3... 6 по ЛК75.300.120-1 | | | | | 1,33 |
| | 1 | СЕТКА С12-29 | 1 | 3.006.1-В.2-1-121 | | |
| | 2 | С14-13 | 2 | -115 | | |
| | 7 | ФИКСАТОР Ф11 | 4 | -130 | | |
| | 8 | СЕТКА С15-4 | 1 | -122 | | |
| | 10 | БЕТОН КЛАССА В20, м ³ | 0,53 | | | |

Сеч. 4-4 см. докум. - 48

| | |
|------------------|------|
| 3 006.1-В.1-1-44 | ЛК75 |
| | 2 |

ИЗБ. № 10001. ПОСЛЕС. К. АСТРА. ВЕРХ. ИЛИ. ЛК

| МАРКА ПОТКА | ПОЗ. | НАИМЕНОВАНИЕ | КОЛ. | ОБОЗНАЧЕНИЕ ДОКУМЕНТА | МАССА ПОТКАТ |
|-----------------|------|-----------------------------------|------|-----------------------|--------------|
| ЛК75.300.120-7 | | ПОЗ. 4...6 по ЛК75.300.120-1 | | | |
| | 1 | СЕТКА С12-30 | 1 | 3.006.1-В.2-1-76 | |
| | 2 | С14-14 | 2 | -115 | |
| | 3 | ПЕТЛЯ УП1-5 | 2 | 1.400-9. В.1 | |
| | 8 | СЕТКА С15-5 | 1 | 3.006.1-В.2-1-122 | |
| | 9 | КАРКАС Кр1 | 4 | -129 | |
| | 10 | БЕТОН КЛАССА В25, м3 | 0,53 | | |
| ЛК75.300.120-8 | | ПОЗ. 1,3...6,10 по ЛК75.300.120-1 | | | |
| | 2 | СЕТКА С14-12 | 2 | 3.006.1-В.2-1-114 | |
| | 8 | С15-3 | 1 | -121 | |
| ЛК75.300.120-9 | | ПОЗ. 1,3...6,10 по ЛК75.300.120-1 | | | |
| | 2 | СЕТКА С14-14 | 2 | 3.006.1-В.2-1-115 | |
| | 7 | ФИКСАТОР Ф11 | 4 | -130 | |
| | 8 | СЕТКА С15-3 | 1 | -121 | |
| ЛК75.300.120-10 | | ПОЗ. 4...6, по ЛК75.300.120-1 | | | |
| | 1 | СЕТКА С2-73 | 1 | 3.006.1-В.4-1-18 | |
| | 2 | С14-14 | 2 | 2-1-115 | |
| | 3 | ПЕТЛЯ УП1-5 | 2 | 1.400-9 В.1 | |
| | 7 | ФИКСАТОР Ф11 | 4 | 3.006.1-В.2-1-130 | |
| | 8 | СЕТКА С15-3 | 1 | -121 | |
| | 10 | БЕТОН КЛАССА В22,5, м3 | 0,53 | | |

1,33

| МАРКА ПОТКА | ПОЗ. | НАИМЕНОВАНИЕ | КОЛ. | ОБОЗНАЧЕНИЕ ДОКУМЕНТА | МАССА ПОТКАТ |
|-----------------|------|---------------------------------|------|-----------------------|--------------|
| ЛК75.300.120-11 | | ПОЗ. 4...6 по ЛК75.300.120-1 | | | |
| | 1 | СЕТКА С2-73 | 1 | 3.006.1-В.4-1-18 | |
| | 2 | С14-15 | 2 | 2-1-116 | |
| | 3 | ПЕТЛЯ УП1-5 | 2 | 1.400-9 В.1 | |
| | 7 | ФИКСАТОР Ф10 | 4 | 3.006.1-В.2-1-130 | |
| | 8 | СЕТКА С15-2 | 1 | -62 | |
| | 10 | БЕТОН КЛАССА В25, м3 | 0,53 | | |
| ЛК75.300.120-12 | | ПОЗ. 2...8,10 по ЛК75.300.120-1 | | | |
| | 1 | СЕТКА С12-28 | 1 | 3.006.1-В.2-1-74 | |
| ЛК75.300.120-13 | | ПОЗ. 2...8,10 по ЛК75.300.120-1 | | | |
| | 1 | СЕТКА С12-31 | 1 | 3.006.1-В.2-1-76 | 1,33 |
| ЛК75.300.120-14 | | ПОЗ. 2,4...8 по ЛК75.300.120-1 | | | |
| | 1 | СЕТКА С12-30 | 1 | 3.006.1-В.2-1-76 | |
| | 3 | ПЕТЛЯ УП1-5 | 2 | 1.400-9 В.1 | |
| | 10 | БЕТОН КЛАССА В22,5 м3 | 0,53 | | |
| ЛК75.300.120-15 | | ПОЗ. 4...6, по ЛК75.300.120-1 | | | |
| | 1 | СЕТКА С12-32 | 1 | 3.006.1-В.2-1-76 | |
| | 2 | С14-13 | 2 | -115 | |
| | 3 | ПЕТЛЯ УП1-5 | 2 | 1.400-9 В.1 | |
| | 8 | СЕТКА С15-2 | 1 | 3.006.1-В.2-1-121 | |
| | 9 | КАРКАС Кр1 | 4 | -129 | |
| | 10 | БЕТОН КЛАССА В25, м3 | 0,53 | | |

АНК.Р ПОСЛ. ПРОВЕРКА И ДАТА ВВЕДЕНИЯ В ПОЛЬЗУ

3.006.1-В.1-1-44 3

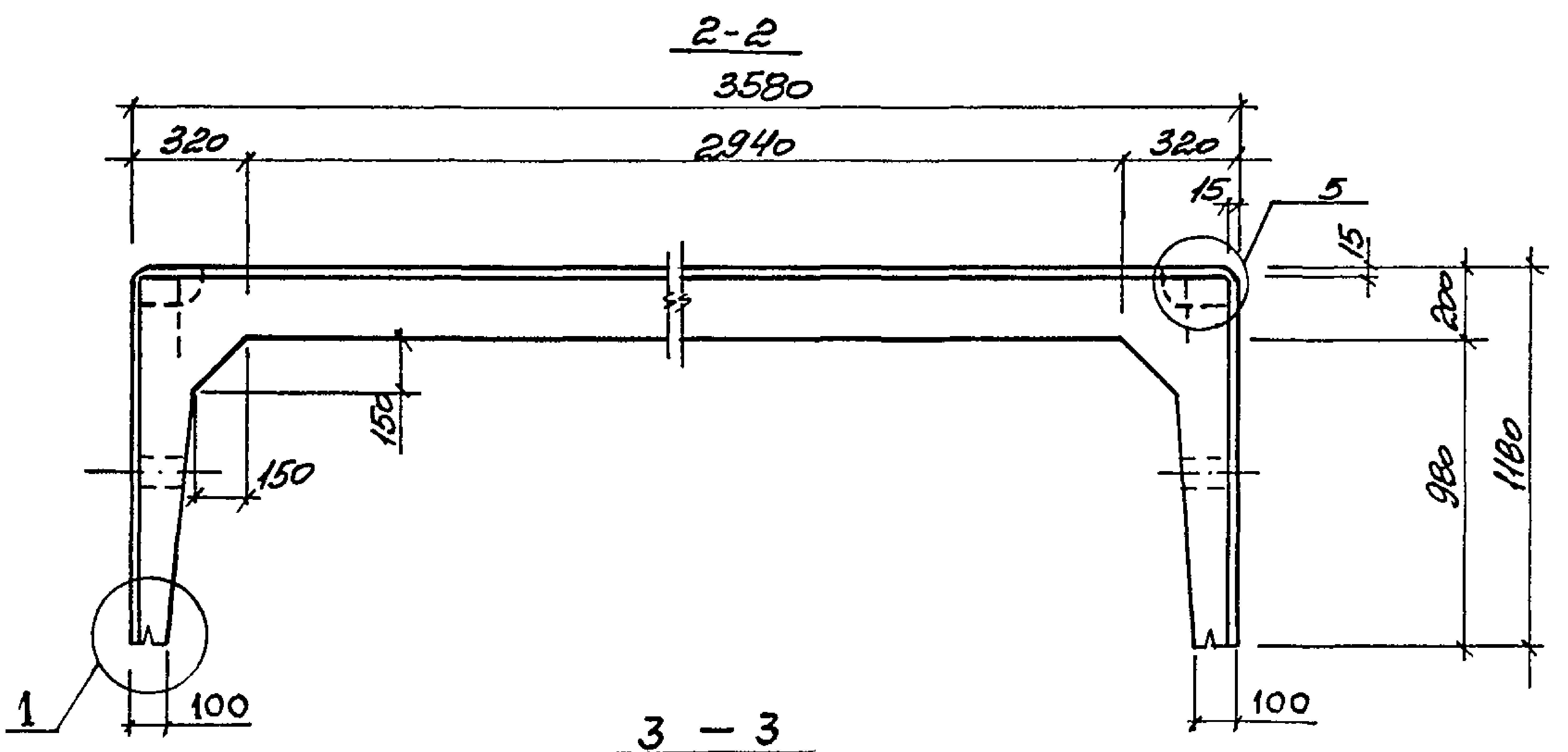
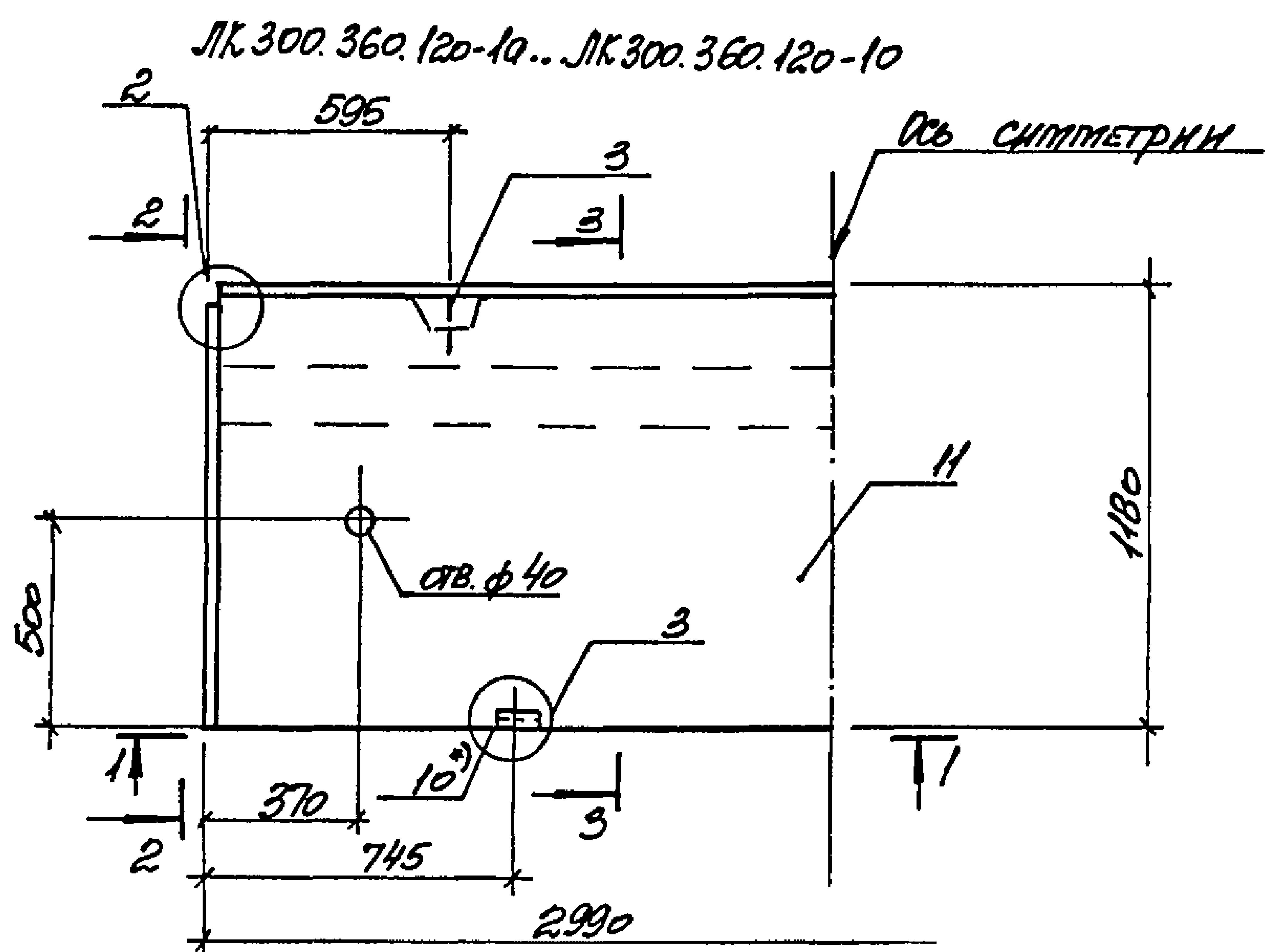
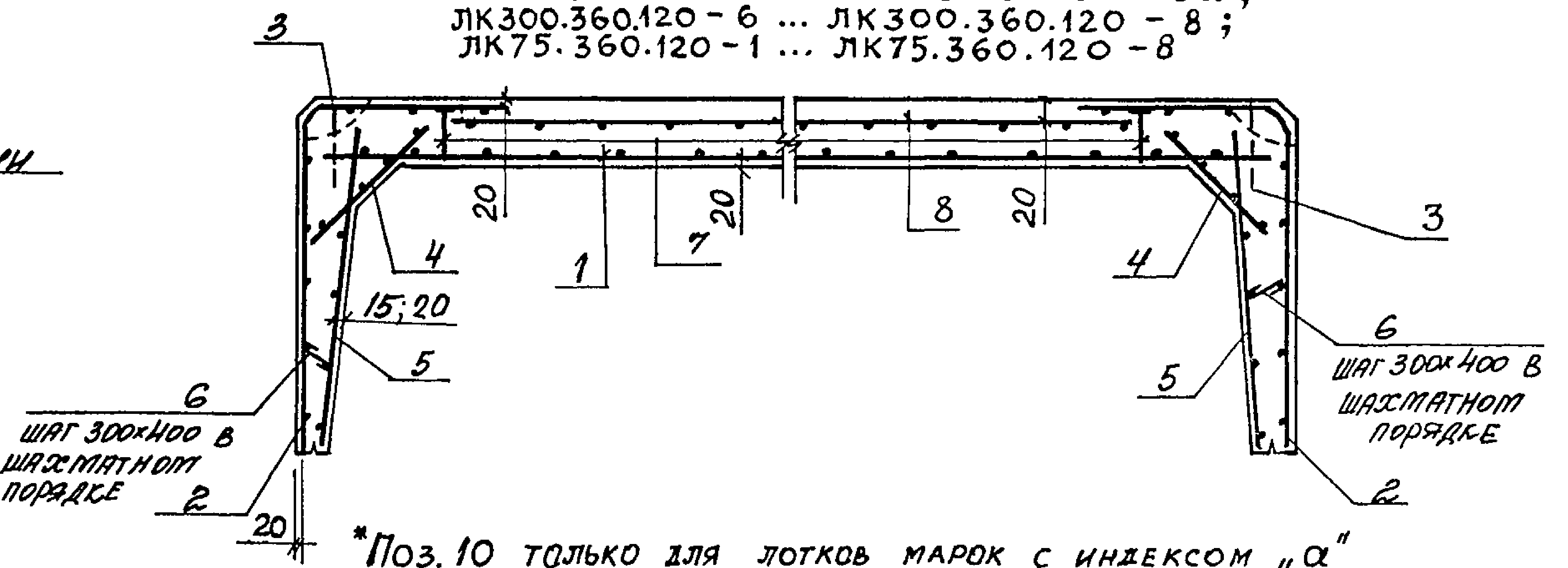
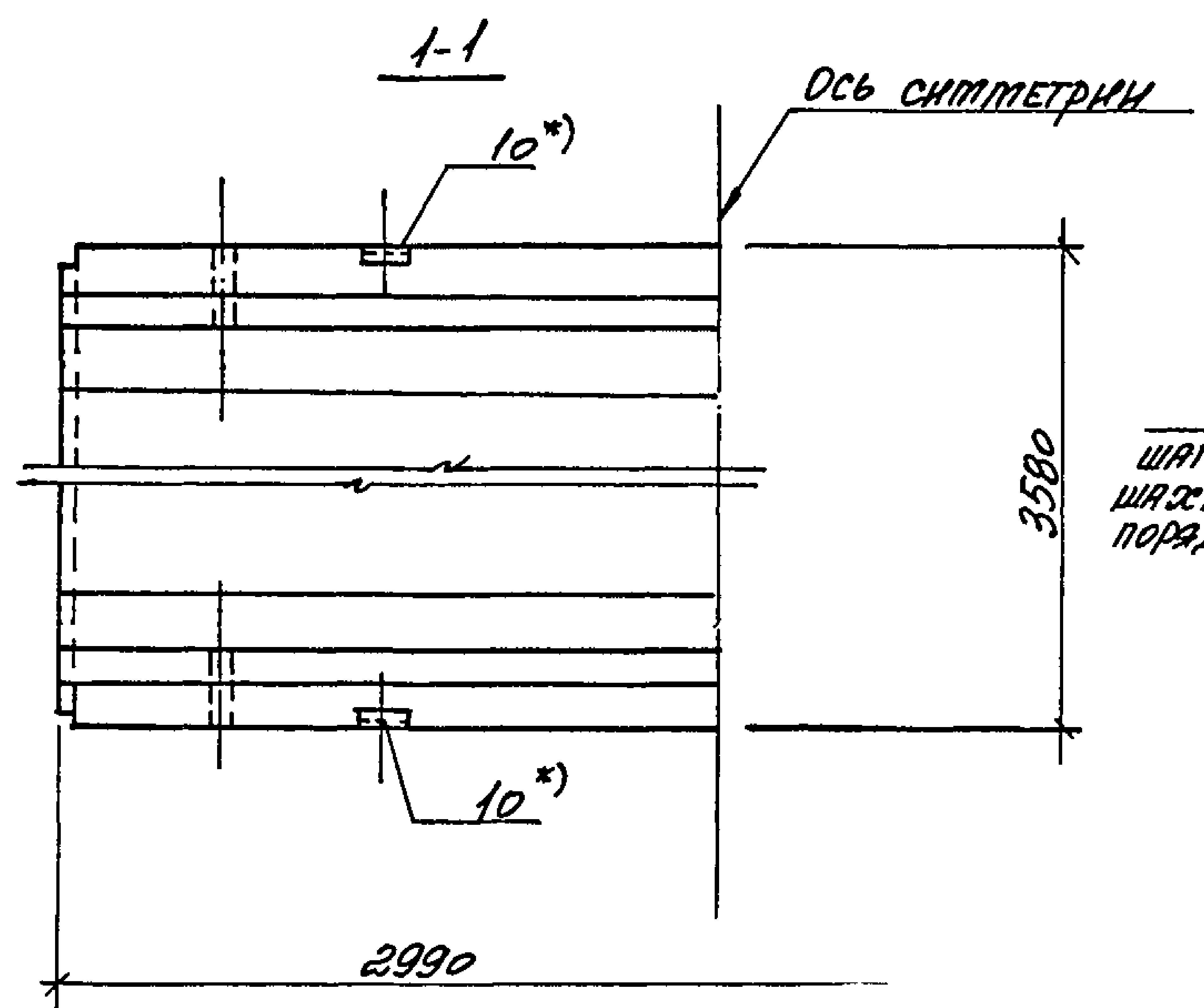


СХЕМА АРМИРОВАНИЯ ДЛЯ
 ЛК 300.360.120-1а ... ЛК 300.360.120-5а ;
 ЛК 300.360.120-6 ... ЛК 300.360.120-8 ;
 ЛК 75.360.120-1 ... ЛК 75.360.120-8



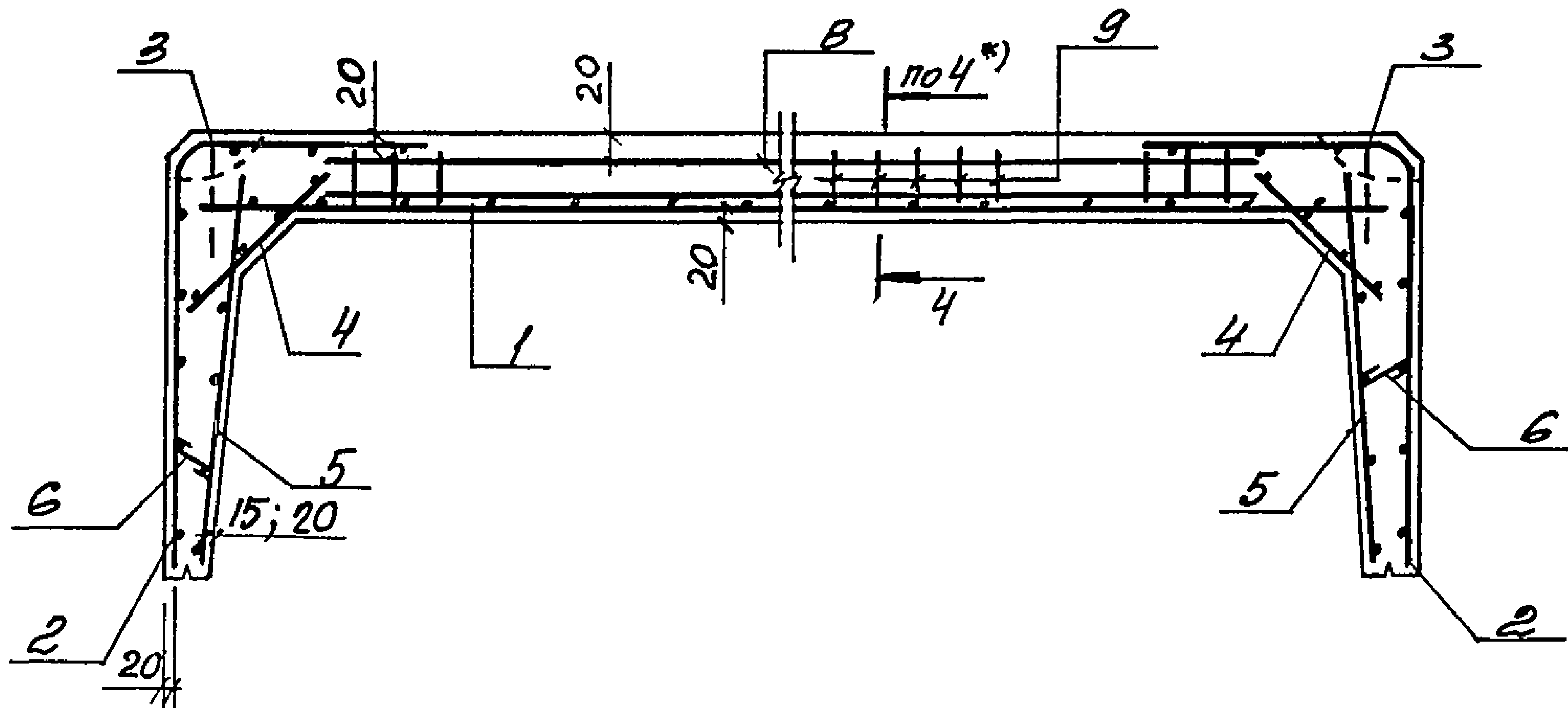
- * Поз. 10 только для лотков марок с индексом "а"
- 1. СПЕЦИФИКАЦИЮ ЛОТКОВ СМ. НА ЛИСТАХ 2,3
- 2. УЗЛЫ СМ. ДОКУМ. - 50
- 3. СХЕМУ УСТАНОВКИ ФИКСАТОРОВ ПОЗ. 7 СМ. ДОКУМ. - 51

4. ЗАЩИТНЫЙ СЛОЙ ПОЗ. 5-20 ТОЛЬКО ДЛЯ
 ЛК 300.360.120-5а ; ЛК 300.360.120-10 ;
 ЛК 75.360.120-5 ; ЛК 75.360.120-10.

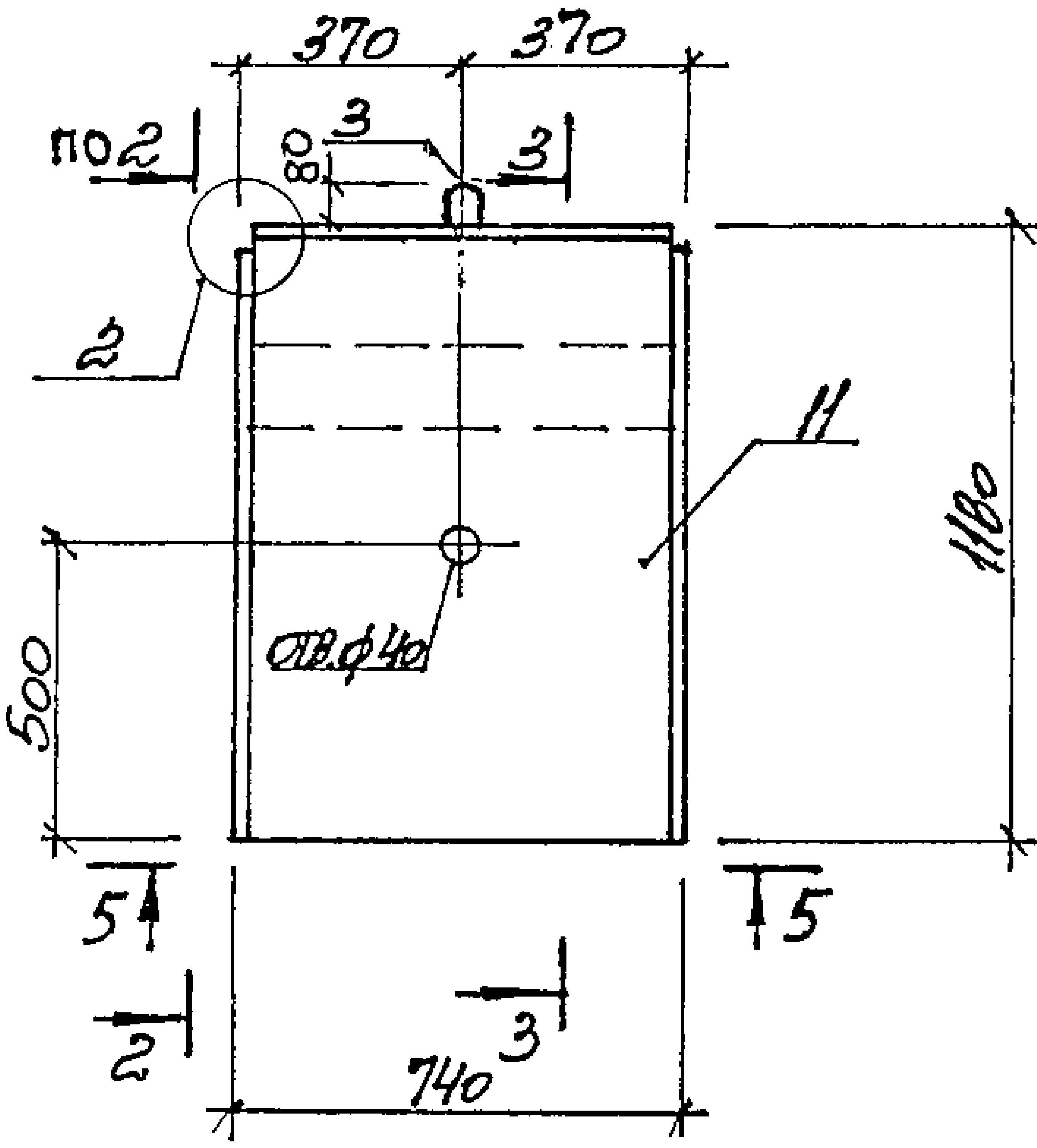
РАБОТА ПО ПЛ. ПРОИЗВЕДЕНА В ЗДАНИИ №...

| | | | | | | |
|-----------|-------------|---|-------------------------------------|--------------------------------------|------|--------|
| НАЧ. ОТД. | А. ГРАНОВИЧ | С | 3.006.1-В. 1-1-45 | | | |
| Н. КОНТР. | ЧУМАКОВА | С | ЛОТОК ЛК 300.360.120-1а... | СТАДНА | ЛИСТ | ЛИСТОВ |
| П. СПЕЦ. | КОЛОДЕЦНИК | С | | ЛК 300.360.120-5а ; | Р | 1 |
| ЗАВ. ЦР. | ЧУМАКОВА | С | ЛК 300.360.120-6... | ЖАРБКОВСКИИ ПРОЕКТИРОВАНИИ ПРОЕКТ | | |
| ВЕД. ИНЖ. | ЧУМАКОВА | С | ЛК 300.360.120-10 ; | | | |
| ПРОВЕР. | ЧУМАКОВА | С | ЛК 75.360.120-1... ЛК 75.360.120-10 | | | |
| УЗЛ. РАБ. | МИНЯЕВА | С | | | | |

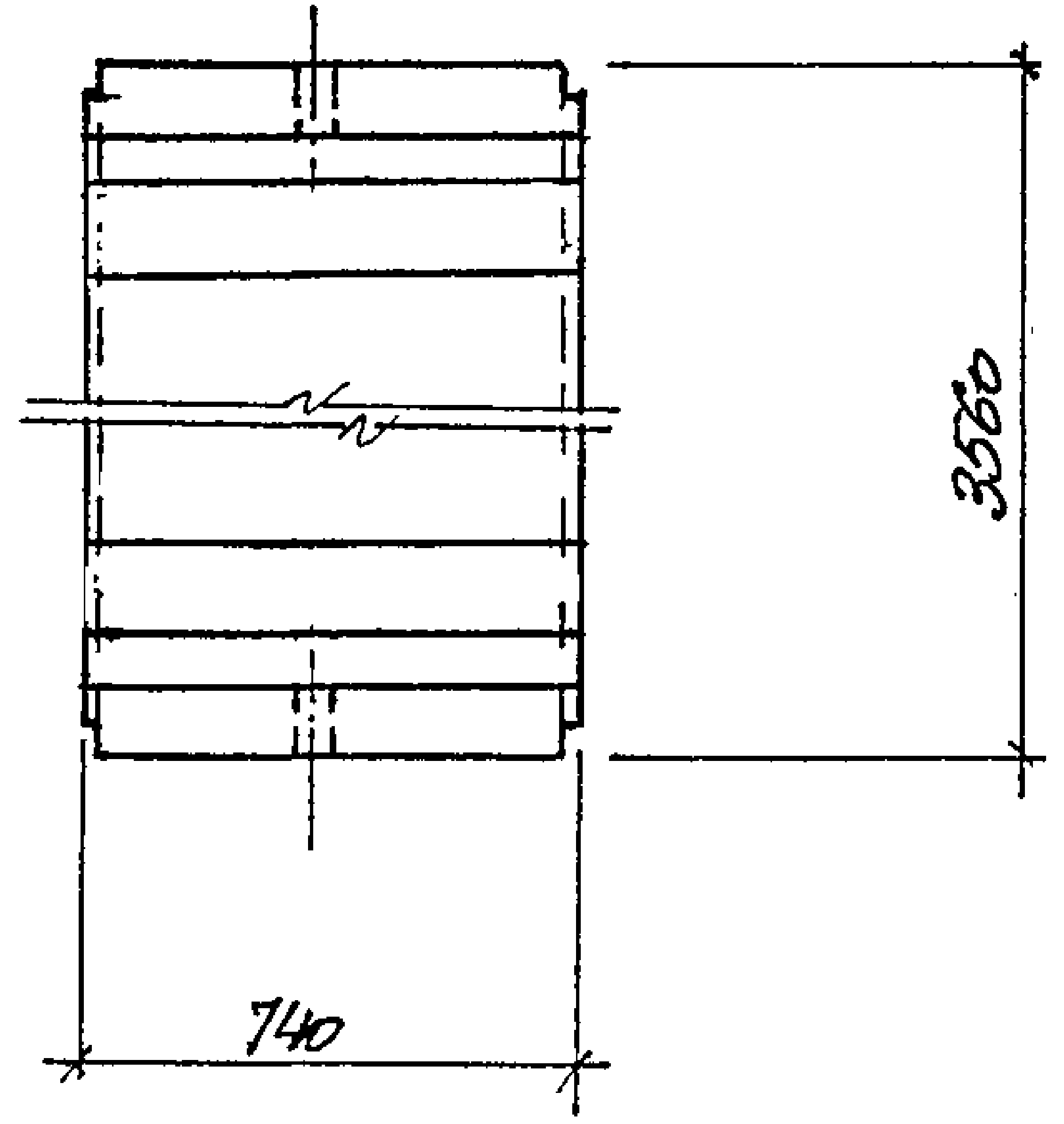
3-3
 СХЕМА АРМИРОВАНИЯ ДЛЯ ЛК300.360.120-9, ЛК300.360.120-10
 ЛК75.360.120-9, ЛК75.360.120-10



ЛК75.360.120-1... ЛК75.360.120-9



5-5



*) СЕЧ. 4-4 см. док. - 48

| МАРКА ЛОТКА | ПОЗ. | НАИМЕНОВАНИЕ | КОЛ. | ОБОЗНАЧЕНИЕ ДОКУМЕНТА | МАССА ЛОТКАТ |
|------------------|---------------------------------------|---|------|-----------------------|--------------|
| ЛК300.360.120-10 | 1 | СЕТКА С7-50 | 1 | 3.006.1-В.2-1-16 | 7,58 |
| | 2 | С9-12 | 2 | - 54 | |
| | 3 | ПЕТЛЯ УП1-12 | 4 | 1.400-9 В.1 | |
| | 4 | СЕТКА С17-3 | 2 | 3.006.1-В.2-1-127 | |
| | 5 | С11-2 | 2 | - 66 | |
| | 6 | СТЕРЖЕНЬ АРМАТУРНЫЙ СТ3 | 60 | - 130 | |
| | 7 | ФИКСАТОР Ф14 | 10 | - 130 | |
| | 8 | СЕТКА С10-6 | 1 | - 63 | |
| | 10 | ИЗДЕЛИЕ ЗАКЛАДНОЕ М2 | 4 | - 132 | |
| | И | БЕТОН КЛАССА В15, м3 | 3,03 | | |
| | ЛК300.360.120-20 | поз. 1, 3...7, 10, 11 по ЛК300.360.120-10 | | | |
| 2 | | СЕТКА С9-14 | 2 | 3.006.1-В.2-1-55 | |
| ЛК300.360.120-30 | поз. 1, 3...7, 10 по ЛК300.360.120-10 | | | | 7,58 |
| | 2 | СЕТКА С9-19 | 2 | 3.006.1-В.2-1-58 | |
| | 8 | С10-7 | 1 | - 64 | |
| ЛК300.360.120-40 | поз. 1, 3...7, 10 по ЛК300.360.120-10 | | | | 7,58 |
| | 2 | СЕТКА С9-19 | 2 | 3.006.1-В.2-1-58 | |
| | 8 | С10-8 | 1 | - 64 | |
| | 11 | БЕТОН КЛАССА В20, м3 | 3,03 | | |
| | И | БЕТОН КЛАССА В25, м3 | 3,03 | | |
| ЛК300.360.120-50 | поз. 4, 6, 10 по ЛК300.360.120-10 | | | | 7,58 |
| | 2 | СЕТКА С9-20 | 2 | 3.006.1-В.2-1-58 | |
| | 3 | ПЕТЛЯ УП1-11 | 4 | 1.400-9 В.1 | |
| | 7 | ФИКСАТОР Ф13 | 10 | 3.006.1-В.2-1-130 | |
| | 8 | СЕТКА С10-8 | 1 | - 64 | |
| ЛК300.360.120-50 | поз. 4, 6, 10 по ЛК300.360.120-10 | | | | 7,58 |
| | 1 | СЕТКА С7-51 | 1 | 3.006.1-В.2-1-16 | |
| | 2 | С9-21 | 2 | - 59 | |
| | 3 | ПЕТЛЯ УП1-11 | 4 | 1.400-9 В.1 | |
| | 7 | ФИКСАТОР Ф13 | 10 | 3.006.1-В.2-1-130 | |
| ЛК300.360.120-50 | поз. 4, 6, 10 по ЛК300.360.120-10 | | | | 7,58 |
| | 8 | СЕТКА С10-9 | 1 | - 64 | |

3.006.1-В.1-1-45

ЛКСТ
 2

| МАРКА ЛОТКА | Поз. | НАИМЕНОВАНИЕ | Кол. | ОБОЗНАЧЕНИЕ ДОКУМЕНТА | МАССА ЛОТКА, Т |
|-----------------------------------|------|----------------------|------|-----------------------|----------------|
| ЛК300.360.120-50 | 5 | СЕТКА С11-8 | 2 | 3.006.1-8.2-1-67 | 7,58 |
| | 11 | БЕТОН КЛАССА В25, м³ | 3,03 | | |
| Поз.3..6,8,11 по ЛК300.360.120-10 | | | | | |
| ЛК300.360.120-6 | 1 | СЕТКА С7-52 | 1 | 3.006.1-8.2-1-17 | |
| | 2 | С9-22 | 2 | -59 | |
| | 7 | ФИКСАТОР Ф15 | 10 | -130 | |
| Поз.3..6,8,11 по ЛК300.360.120-10 | | | | | |
| ЛК300.360.120-7 | 1 | СЕТКА С7-53 | 1 | 3.006.1-8.2-1-17 | |
| | 2 | С9-22 | 2 | -59 | |
| | 7 | ФИКСАТОР Ф15 | 10 | -130 | |
| Поз.3..6,8 по ЛК300.360.120-10 | | | | | |
| ЛК300.360.120-8 | 1 | СЕТКА С7-54 | 1 | 3.006.1-8.2-1-16 | |
| | 2 | С9-22 | 2 | -59 | |
| | 7 | ФИКСАТОР Ф15 | 10 | -130 | |
| | 11 | БЕТОН КЛАССА В20, м³ | 3,03 | | |
| Поз.4..6,8 по ЛК300.360.120-10 | | | | | |
| ЛК300.360.120-9 | 1 | СЕТКА С7-55 | 1 | 3.006.1-8.2-1-16 | |
| | 2 | С9-22 | 2 | -59 | |
| | 3 | ПЕТЛЯ УП1-11 | 4 | 1.400-9, вып.1 | |
| | 7 | ФИКСАТОР Ф15 | 10 | 3.006.1-8.2-1-130 | |
| | 9 | КАРКАС КР2 | 15 | -129 | |
| | 11 | БЕТОН КЛАССА В25, м³ | 3,03 | | |
| Поз.4..6 по ЛК300.360.120-10 | | | | | |
| ЛК300.360.120-10 | 1 | СЕТКА С7-56 | 1 | 3.006.1-8.2-1-18 | |
| | 2 | С9-19 | 2 | -58 | |
| | 3 | ПЕТЛЯ УП1-11 | 4 | 1.400-9, вып.1 | |
| | 5 | СЕТКА С11-8 | 2 | 3.006.1-8.2-1-67 | |
| | 8 | С10-9 | 1 | -64 | |
| | 9 | КАРКАС КР2 | 15 | -129 | |
| | 11 | БЕТОН КЛАССА В25, м³ | 3,03 | | |
| | | | | | |

| МАРКА ЛОТКА | Поз. | НАИМЕНОВАНИЕ | Кол. | ОБОЗНАЧЕНИЕ ДОКУМЕНТА | МАССА ЛОТКА, Т | |
|------------------------------|---------------------------------|-------------------------|--------------|-----------------------|----------------|-------------------|
| ЛК75.360.120-1 | 1 | СЕТКА С12-33 | 1 | 3.006.1-8.2-1-77 | 1,90 | |
| | 2 | С14-12 | 2 | -109 | | |
| | 3 | ПЕТЛЯ УП1-6 | 2 | 1.400-9, вып.1 | | |
| | 4 | СЕТКА С18-3 | 2 | 3.006.1-8.2-1-128 | | |
| | 5 | С16-2 | 2 | -125 | | |
| | 6 | СТЕРЖЕНЬ АРМАТУРНЫЙ Ст3 | 16 | -130 | | |
| | 7 | ФИКСАТОР Ф14 | 4 | -130 | | |
| | 8 | СЕТКА С15-6 | 1 | -122 | | |
| | 11 | БЕТОН КЛАССА В15, м³ | 0,76 | | | |
| | Поз.1,3..7,11 по ЛК75.360.120-1 | | | | | |
| | ЛК75.360.120-2 | 2 | СЕТКА С14-14 | 2 | | 3.006.1-8.2-1-115 |
| 8 | | С15-7 | 1 | -123 | | |
| Поз.1,3..7 по ЛК75.360.120-1 | | | | | | |
| ЛК75.360.120-3 | 2 | СЕТКА С14-15 | | 3.006.1-8.2-1-116 | | |
| | 8 | С15-8 | | -123 | | |
| | 11 | БЕТОН КЛАССА В20, м³ | 0,76 | | | |
| Поз.1,4..6 по ЛК75.360.120-1 | | | | | | |
| ЛК75.360.120-4 | 2 | СЕТКА С14-16 | 2 | 3.006.1-8.2-1-116 | | |
| | 3 | ПЕТЛЯ УП1-5 | 2 | 1.400-9, вып.1 | | |
| | 7 | ФИКСАТОР Ф13 | 4 | 3.006.1-8.2-1-130 | | |
| | 8 | СЕТКА С15-8 | 1 | -123 | | |
| | 11 | БЕТОН КЛАССА В25, м³ | 0,76 | | | |
| Поз.4..6 по ЛК75.360.120-1 | | | | | | |
| ЛК75.360.120-5 | 1 | СЕТКА С12-34 | 1 | 3.006.1-8.2-1-77 | | |
| | 2 | С14-17 | 2 | | | |
| | 3 | ПЕТЛЯ УП1-5 | 2 | 1.400-9, вып.1 | | |
| | 5 | СЕТКА С16-8 | 2 | 3.006.1-8.2-1-126 | | |
| | 7 | ФИКСАТОР Ф13 | 4 | -130 | | |
| | 8 | СЕТКА С15-9 | 1 | -123 | | |
| | | | | | | |
| | | | | | | |

Имя, № подл. Подпись и дата Взаг. инв. №

3.006.1-8.1-1-45 ЛНСТ
3

| МАРКА ЛОТКА | Поз. | НАИМЕНОВАНИЕ | Кол. | ОБОЗНАЧЕНИЕ ДОКУМЕНТА | МАССА ЛОТКА, Т |
|----------------|------|-------------------------------------|------|-----------------------|----------------|
| ЛК75360.120-5 | 11 | БЕТОН КЛАССА В25, М ³ | 0,76 | | 1,90 |
| | | Поз. 3... 6, 8, 11 по ЛК75360.120-1 | | | |
| ЛК75360.120-6 | 1 | СЕТКА С12-35 | 1 | 3.006.1-8.2-1-78 | |
| | 2 | С14-11 | 2 | -114 | |
| | 7 | ФИКСАТОР Ф15 | 4 | -130 | |
| | | Поз. 3... 6, 8, 11 по ЛК75360.120-1 | | | |
| ЛК75360.120-7 | 1 | СЕТКА С12-36 | 1 | 3.006.1-8.2-1-78 | |
| | 2 | С14-11 | 2 | -114 | |
| | 7 | ФИКСАТОР Ф15 | 4 | -130 | |
| | | Поз. 3... 6, 8 по ЛК75360.120-1 | | | |
| ЛК75360.120-8 | 1 | СЕТКА С12-37 | 1 | 3.006.1-8.2-1-77 | |
| | 2 | С14-11 | 2 | -114 | |
| | 7 | ФИКСАТОР Ф15 | 4 | -130 | |
| | 11 | БЕТОН КЛАССА В20, М ³ | 0,76 | | |
| | | Поз. 4... 6, 8 по ЛК75360.120-1 | | | |
| ЛК75360.120-9 | 1 | СЕТКА С12-38 | 1 | 3.006.1-8.2-1-77 | |
| | 2 | С14-11 | 2 | -114 | |
| | 3 | ПЕТЛЯ УП1-5 | 2 | 1.400-9, вып. 1 | |
| | 7 | ФИКСАТОР Ф15 | 4 | 3.006.1-8.2-1-130 | |
| | 9 | КАРКАС КР2 | 4 | -129 | |
| | 11 | БЕТОН КЛАССА В25, М ³ | 0,76 | | |
| | | Поз. 4, 5 по ЛК75360.120-1 | | | |
| ЛК75360.120-10 | 1 | СЕТКА С12-39 | 1 | 3.006.1-8.2-1-78 | |
| | 2 | С14-15 | 2 | -116 | |
| | 3 | ПЕТЛЯ УП1-5 | 2 | 1.400-9, вып. 1 | |
| | 5 | СЕТКА С16-8 | 2 | 3.006.1-8.2-1-126 | |
| | 8 | С15-9 | 1 | -123 | |
| | 9 | КАРКАС КР2 | 4 | -129 | |
| | | 11 БЕТОН КЛАССА В25, М ³ | 0,76 | | |

3006.1-8.1-1-45

ЛИСТ

4

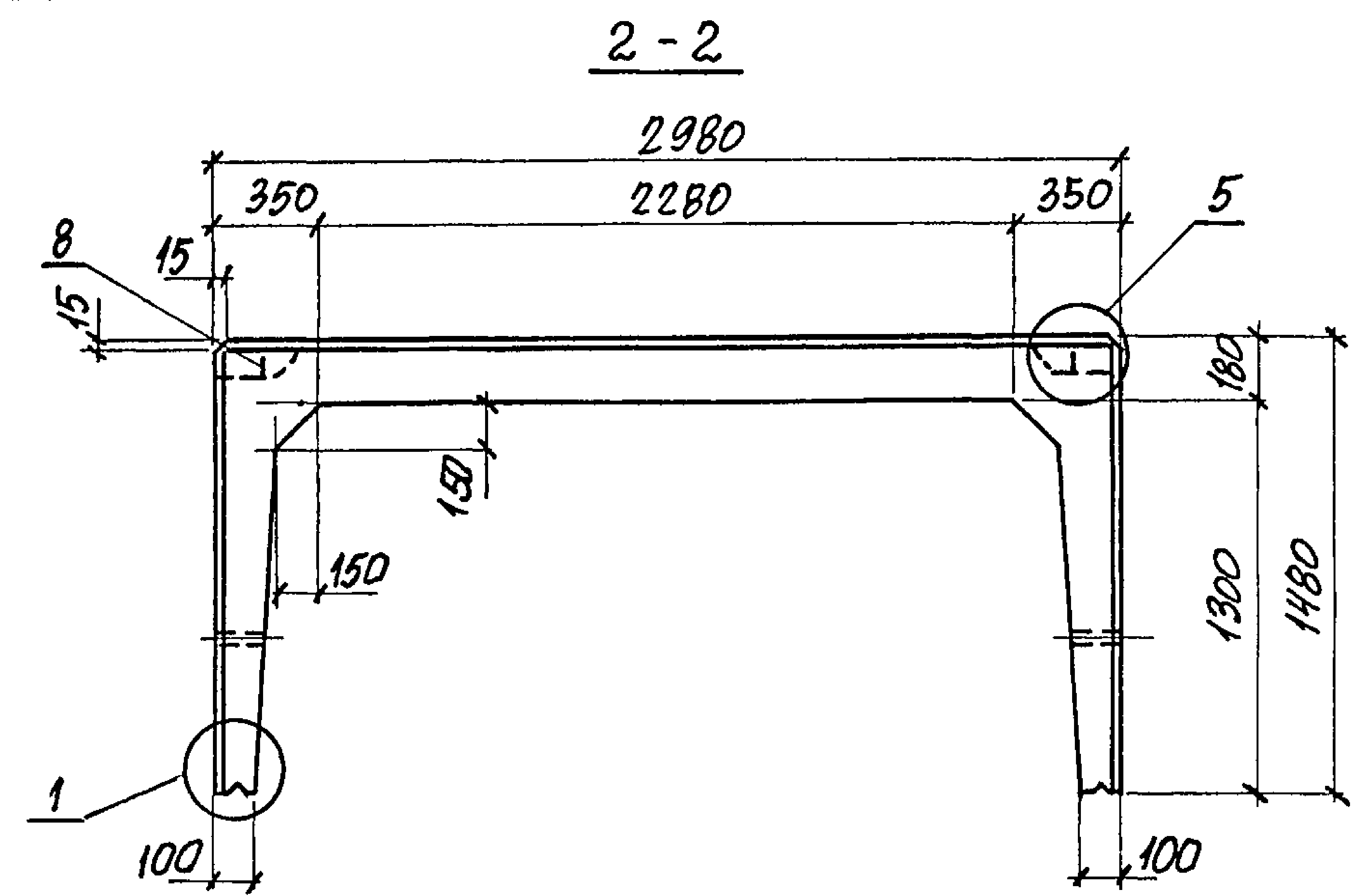
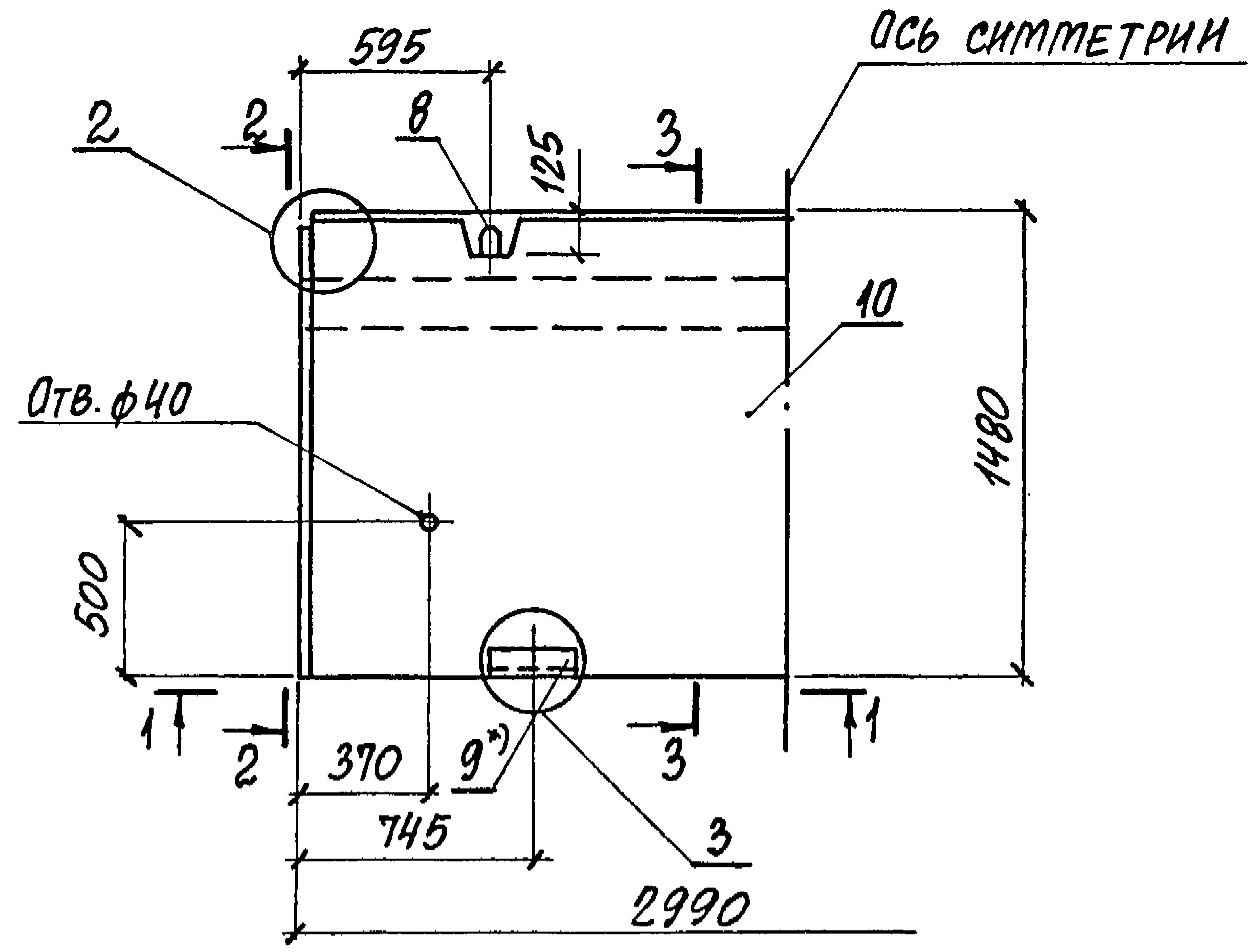
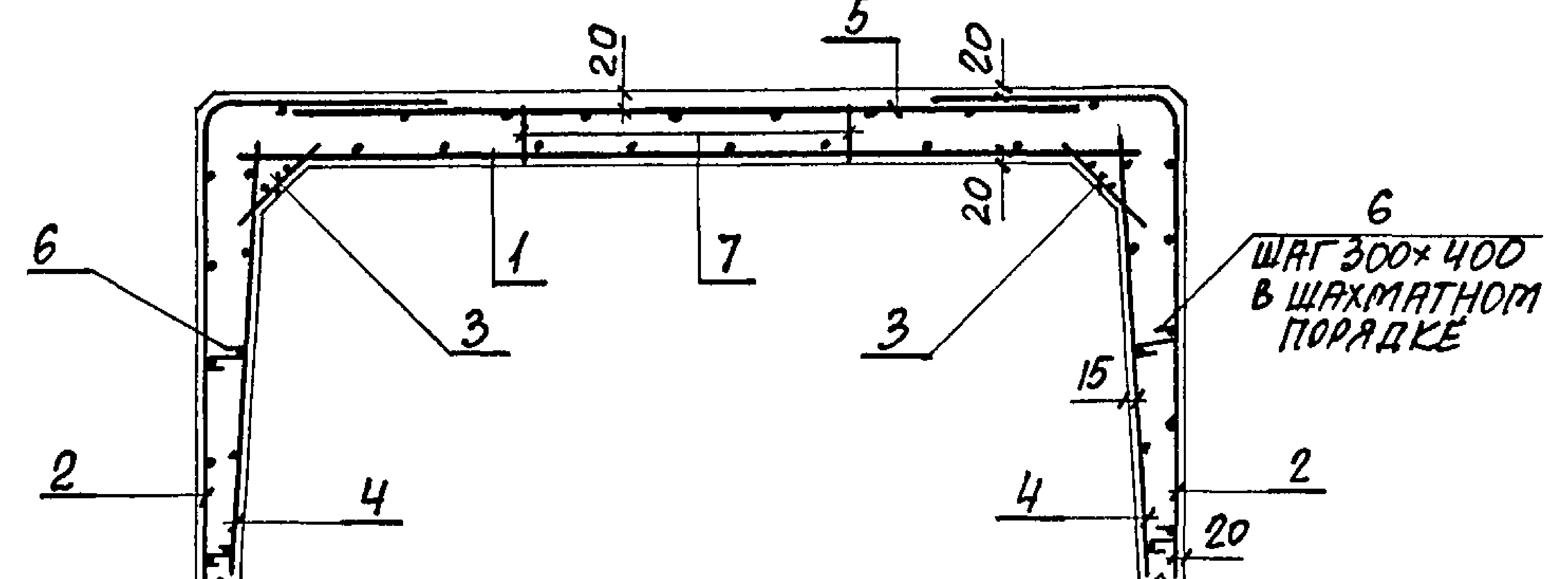
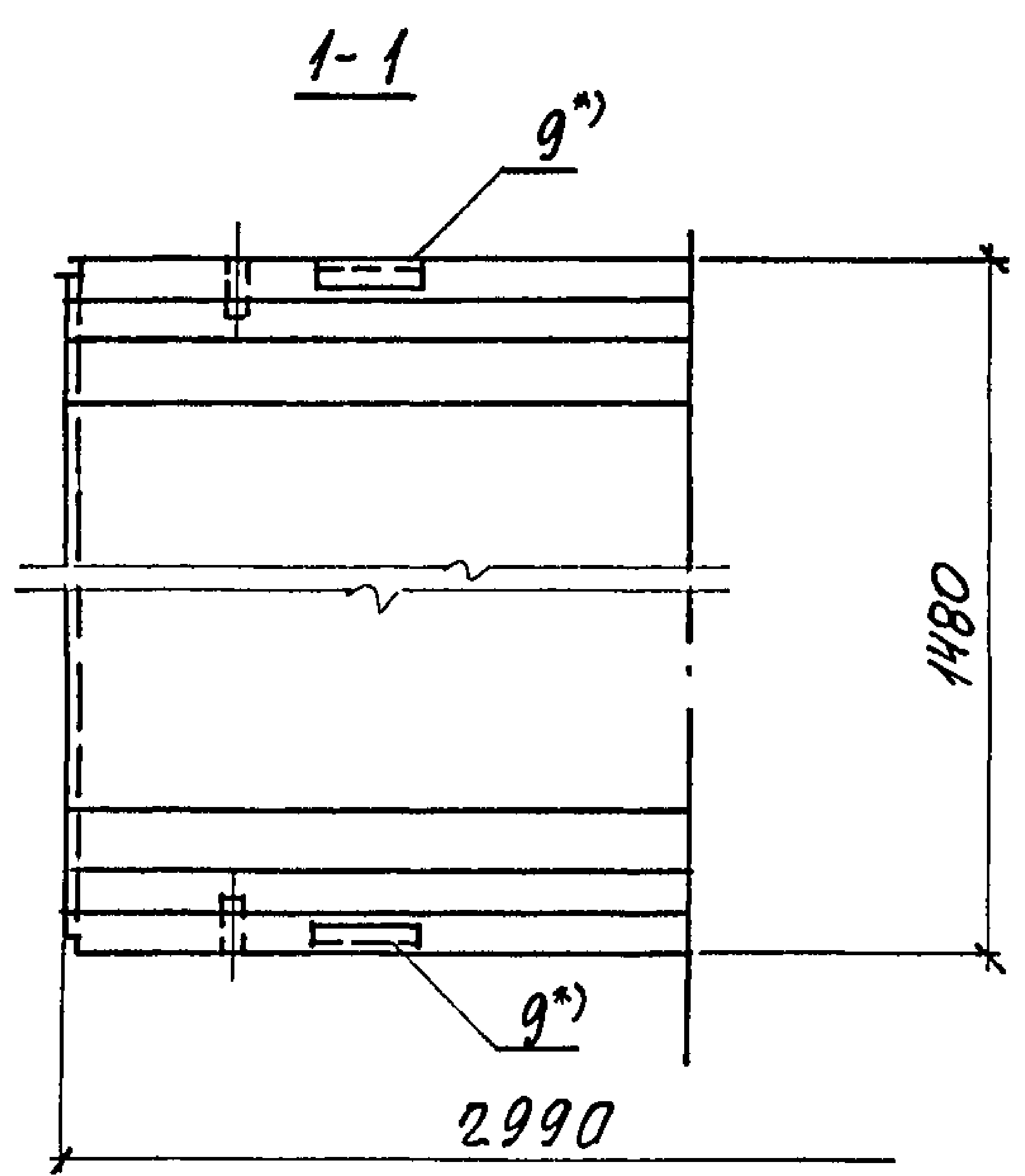


СХЕМА АРМИРОВАНИЯ ³⁻³



*) Поз. 9 только для лотков марок с индексом "а"
 1. СПЕЦИФИКАЦИЮ ЛОТКОВ СМ. НА ЛИСТЕ 2, 3
 2. УЗЛЫ СМ. ДОКУМ. - 50
 3. СХЕМУ УСТАНОВКИ ФИКСАТОРОВ ПОЗ. 7 СМ. ДОКУМ. - 51



ИВВ. № ПОДЛ. ПОДПИСЬ И ВАТА ВЗАМ. ИВВ. №

| | | |
|-----------|------------|--------------------|
| ИРЧ. ОТВ. | АГРАНОВИЧ | <i>[Signature]</i> |
| Н. КОНТР. | КОРОТЕЦКИЙ | <i>[Signature]</i> |
| Гл. СПЕЦ. | КОРОТЕЦКИЙ | <i>[Signature]</i> |
| ЗАВ. ГР. | ЧУМАКОВА | <i>[Signature]</i> |
| ВЕД. ИНЖ. | ЧУМАКОВА | <i>[Signature]</i> |
| ПРОВЕР. | ХВОСТИК | <i>[Signature]</i> |
| РАЗРАБ. | КОПИНА | <i>[Signature]</i> |

| | | |
|--------------------------------|--------------------|--------|
| 3. 006. 1-В. 1-1-46 | | |
| ЛОТОК | | |
| ЛК300.300.150-1... | ЛК300.300.150-6; | СТАВЛЯ |
| ЛК300.300.150-7а... | ЛК300.300.150-10а; | ЛИСТ |
| ЛК300.300.150-11... | ЛК300.300.150-13 | ЛИСТОВ |
| ХАРЬКОВСКИЙ ПРОМСТРОЙНИИ ПРЕКТ | | |

| МАРКА ЛОТКА | Поз. | НАИМЕНОВАНИЕ | КОЛ. | ОБОЗНАЧЕНИЕ ДОКУМЕНТА | МАССА ЛОТКА, Т |
|------------------|-----------------|---|---------------------------------------|-----------------------|----------------|
| ЛК300.300.150-1 | 1 | СЕТКА С7-42 | 1 | 3.006.1-В.2-1-14 | 7,20 |
| | 2 | С9-16 | 2 | -56 | |
| | 3 | С17-3 | 2 | -127 | |
| | 4 | С11-6 | 2 | -67 | |
| | 5 | С10-1 | 1 | -62 | |
| | 6 | СТЕРЖЕНЬ АРМ. СТЗ | 76 | -130 | |
| | 7 | ФИКСАТОР Ф12 | 10 | -130 | |
| | 8 | ПЕТЛЯ УП1-12 | 4 | 1.400-9 вып.1 | |
| | 10 | БЕТОН КЛАССА В15, м ³ | 2,88 | | |
| | ЛК300.300.150-2 | | Поз. 2... 8, 10 по ЛК300.300.150-1 | | |
| 1 | | СЕТКА С7-43 | 1 | 3.006.1-В.2-1-14 | |
| ЛК300.300.150-3 | | Поз. 2... 8, 10 по ЛК300.300.150-1 | | | 7,20 |
| | 1 | СЕТКА С3-60 | 1 | 3.006.1-В.4-1-37 | |
| ЛК300.300.150-4 | | Поз. 2... 8 по ЛК300.300.150-1 | | | 7,20 |
| | 1 | СЕТКА С7-49 | 1 | 3.006.1-В.2-1-15 | |
| ЛК300.300.150-5 | 10 | БЕТОН КЛАССА В20, м ³ | 2,88 | | 7,20 |
| | | Поз. 3, 4, 6, 8 по ЛК300.300.150-1 | | | |
| | 1 | СЕТКА С7-45 | 1 | 3.006.1-В.2-1-14 | |
| | 2 | С9-17 | 2 | -57 | |
| | 5 | С10-2 | 1 | -62 | |
| ЛК300.300.150-6 | 7 | ФИКСАТОР Ф11 | 10 | -130 | 7,20 |
| | 10 | БЕТОН КЛАССА В25, м ³ | 2,88 | | |
| | | Поз. 3... 6 по ЛК300.300.150-1 | | | |
| | 1 | СЕТКА С7-46 | 1 | 3.006.1-В.2-1-14 | |
| ЛК300.300.150-7а | 2 | С9-18 | 2 | -57 | 7,20 |
| | 7 | ФИКСАТОР Ф11 | 10 | -130 | |
| ЛК300.300.150-7б | 8 | ПЕТЛЯ УП1-11 | 4 | 1.400-9 вып.1 | 7,20 |
| | 10 | БЕТОН КЛАССА В25, м ³ | 2,88 | | |
| ЛК300.300.150-8а | | Поз. 1... 3, 5... 8, 10 по ЛК300.300.150-1 | | | 7,20 |
| | 4 | СЕТКА С11-7 | 2 | 3.006.1-В.2-1-67 | |
| | 9 | ИЗДЕЛИЕ ЗАКЛАДНОЕ М2 | 4 | -132 | |
| ЛК300.300.150-8б | | Поз. 2, 3, 5... 8, 10 по ЛК300.300.150-1 | | | 7,20 |
| | 1 | СЕТКА С7-43 | 1 | 3.006.1-В.2-1-14 | |
| | 4 | С11-7 | 2 | -67 | |
| ЛК300.300.150-8в | 9 | ИЗДЕЛИЕ ЗАКЛАДНОЕ М2 | 4 | -132 | 7,20 |
| | | Поз. 2, 3, 5... 8, 10 по ЛК300.300.150-1 | | | |

| МАРКА ЛОТКА | Поз. | НАИМЕНОВАНИЕ | КОЛ. | ОБОЗНАЧЕНИЕ ДОКУМЕНТА | МАССА ЛОТКА, Т | | |
|------------------|------------------|---|---|-----------------------|----------------|------------------|------|
| ЛК300.300.150-6 | | Поз. 3... 6 по ЛК300.300.150-1 | | | 7,20 | | |
| | 1 | СЕТКА С7-46 | 1 | 3.006.1-В.2-1-14 | | | |
| | 2 | С9-18 | 2 | -57 | | | |
| | 7 | ФИКСАТОР Ф11 | 10 | -130 | | | |
| | 8 | ПЕТЛЯ УП1-11 | 4 | 1.400-9 вып.1 | | | |
| | 10 | БЕТОН КЛАССА В25, м ³ | 2,88 | | | | |
| | ЛК300.300.150-7а | | Поз. 1... 3, 5... 8, 10 по ЛК300.300.150-1 | | | | 7,20 |
| | | 4 | СЕТКА С11-7 | 2 | | 3.006.1-В.2-1-67 | |
| | ЛК300.300.150-7б | 9 | ИЗДЕЛИЕ ЗАКЛАДНОЕ М2 | 4 | | -132 | 7,20 |
| | | | Поз. 2, 3, 5... 8, 10 по ЛК300.300.150-1 | | | | |
| ЛК300.300.150-8а | 1 | СЕТКА С7-43 | 1 | 3.006.1-В.2-1-14 | 7,20 | | |
| | 4 | С11-7 | 2 | -67 | | | |
| | 9 | ИЗДЕЛИЕ ЗАКЛАДНОЕ М2 | 4 | -132 | | | |
| ЛК300.300.150-8б | | Поз. 2, 3, 5... 8, 10 по ЛК300.300.150-1 | | | 7,20 | | |
| | 1 | СЕТКА С7-43 | 1 | 3.006.1-В.2-1-14 | | | |
| ЛК300.300.150-8в | 4 | С11-7 | 2 | -67 | 7,20 | | |
| | 9 | ИЗДЕЛИЕ ЗАКЛАДНОЕ М2 | 4 | -132 | | | |

ИНВ.№ ПОДЛ. ПОДПИСЬ И АРГА. ВЗАИМН.№

3.006.1-В.1-1-46

Лист

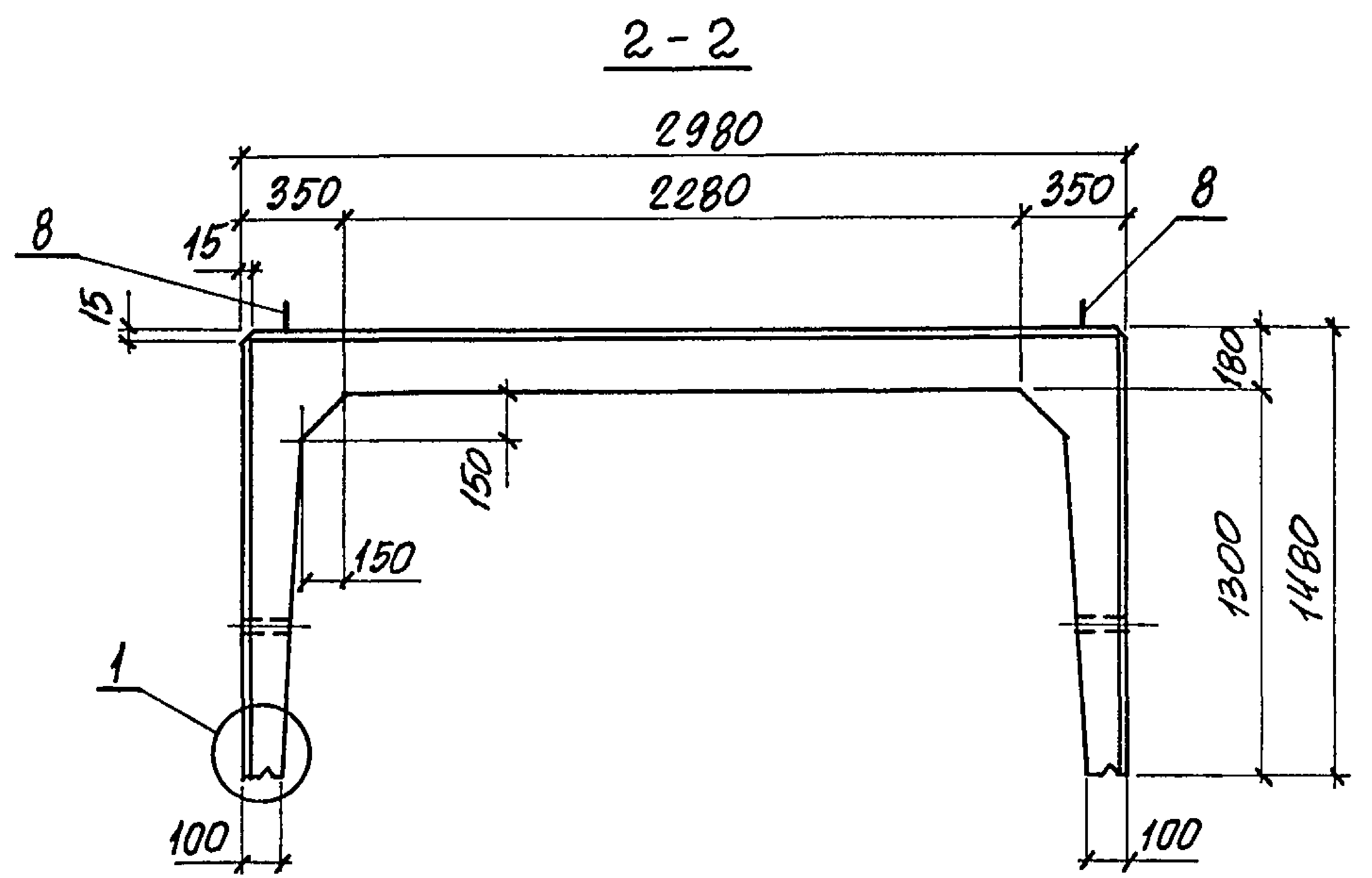
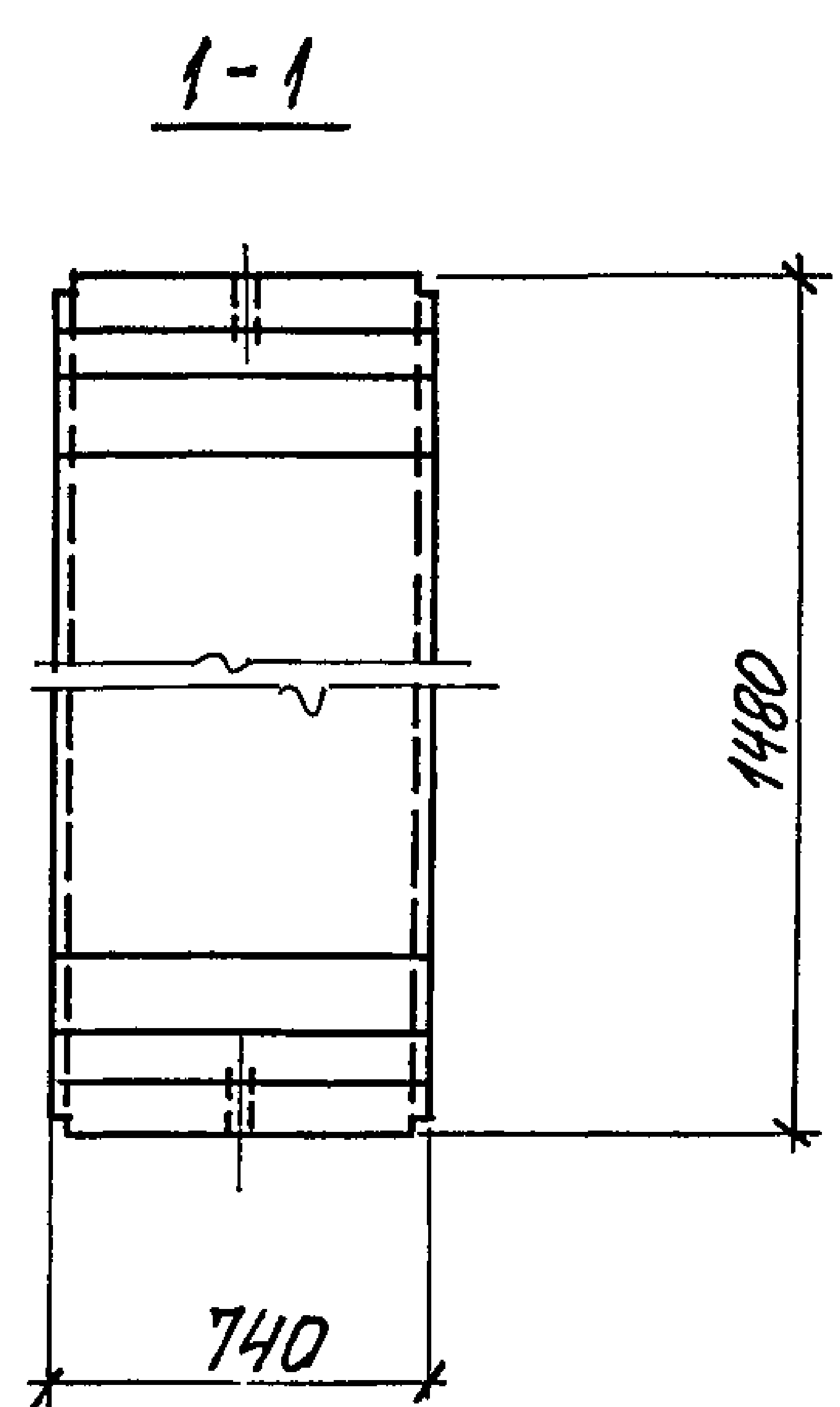
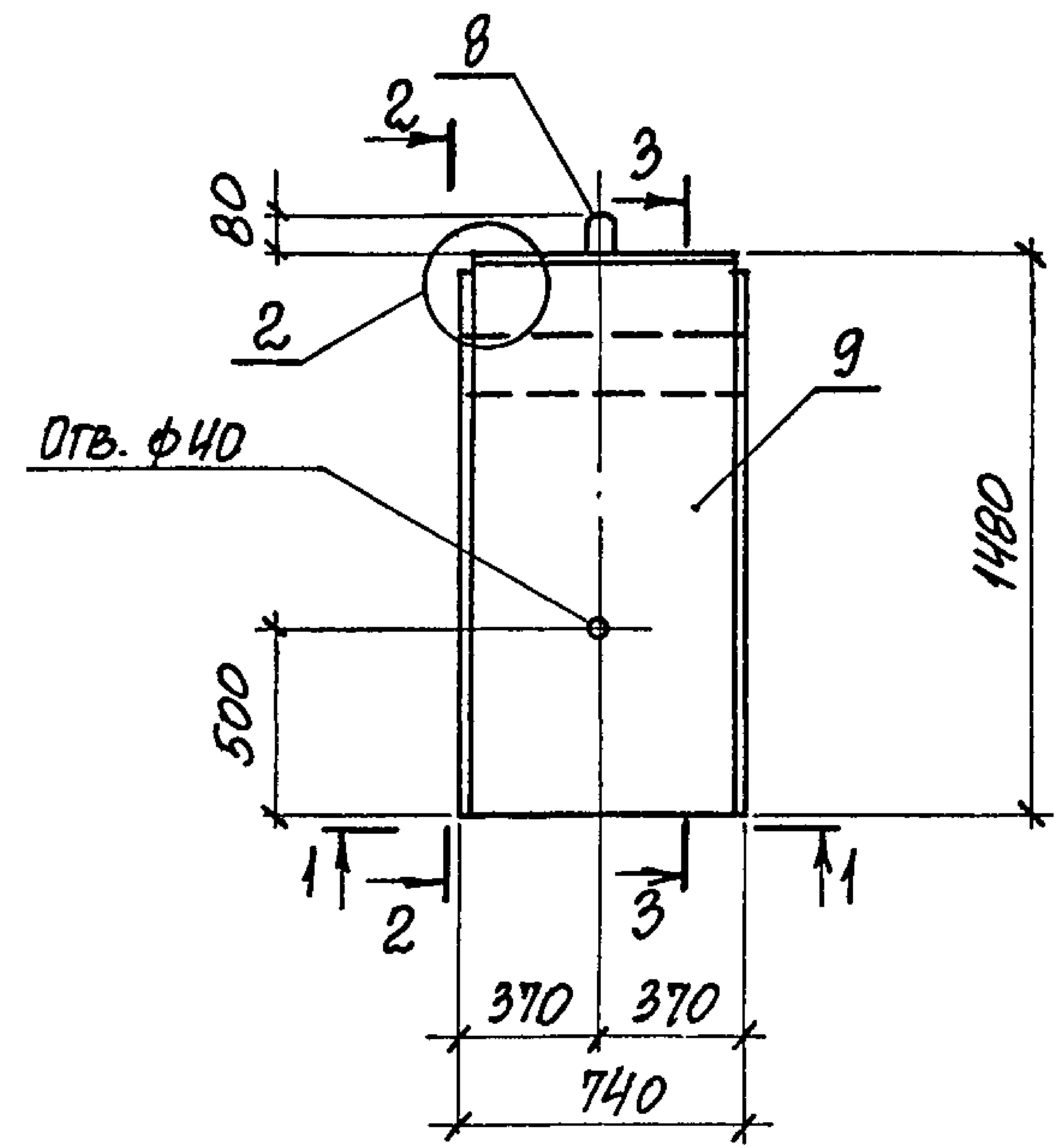
2

| МАРКА ЛОТКА | Поз. | НАИМЕНОВАНИЕ | КОЛ. | ОБОЗНАЧЕНИЕ ДОКУМЕНТА | МАССА ЛОТКА, Т |
|-------------------|----------------------------------|--|------|-----------------------|----------------|
| ЛК300.300.150-9 | | Поз. 2,3,5...8 по ЛК 300.300.150-1 | | | 7,20 |
| | 1 | СЕТКА С 3-60 | 1 | 3.006.1-8.4-1-37 | |
| | 4 | С 11-7 | 2 | 3.006.1-8.2-1-67 | |
| | 9 | ИЗДЕЛИЕ ЗАКЛАДНОЕ М2 | 4 | -132 | |
| | 10 | БЕТОН КЛАССА В20, м ³ | 2,88 | | |
| ЛК300.300.150-10а | | Поз. 3,4,6 по ЛК 300.300.150-1 | | | 7,20 |
| | 1 | СЕТКА С 7-49 | 1 | 3.006.1-8.2-1 15 | |
| | 2 | С 9-17 | 2 | - 57 | |
| | 5 | С 10-2 | 1 | - 62 | |
| | 7 | ФИКСАТОР Ф11 | 10 | - 130 | |
| | 8 | ПЕТЛЯ УП1-11 | 4 | 1.400-9 вып.1 | |
| | 9 | ИЗДЕЛИЕ ЗАКЛАДНОЕ М2 | 4 | 3.006.1-8.2-1-132 | |
| 10 | БЕТОН КЛАССА В25, м ³ | 2,88 | | | |
| ЛК300.300.150-11 | | Поз. 3,4,6,8,10 по ЛК 300.300.150-1 | | | 7,20 |
| | 1 | СЕТКА С 7-49 | 1 | 3.006.1-8.2-1-15 | |
| | 2 | С 9-17 | 2 | - 57 | |
| | 5 | С 10-2 | 1 | - 62 | |
| | 7 | ФИКСАТОР Ф11 | 10 | - 130 | |

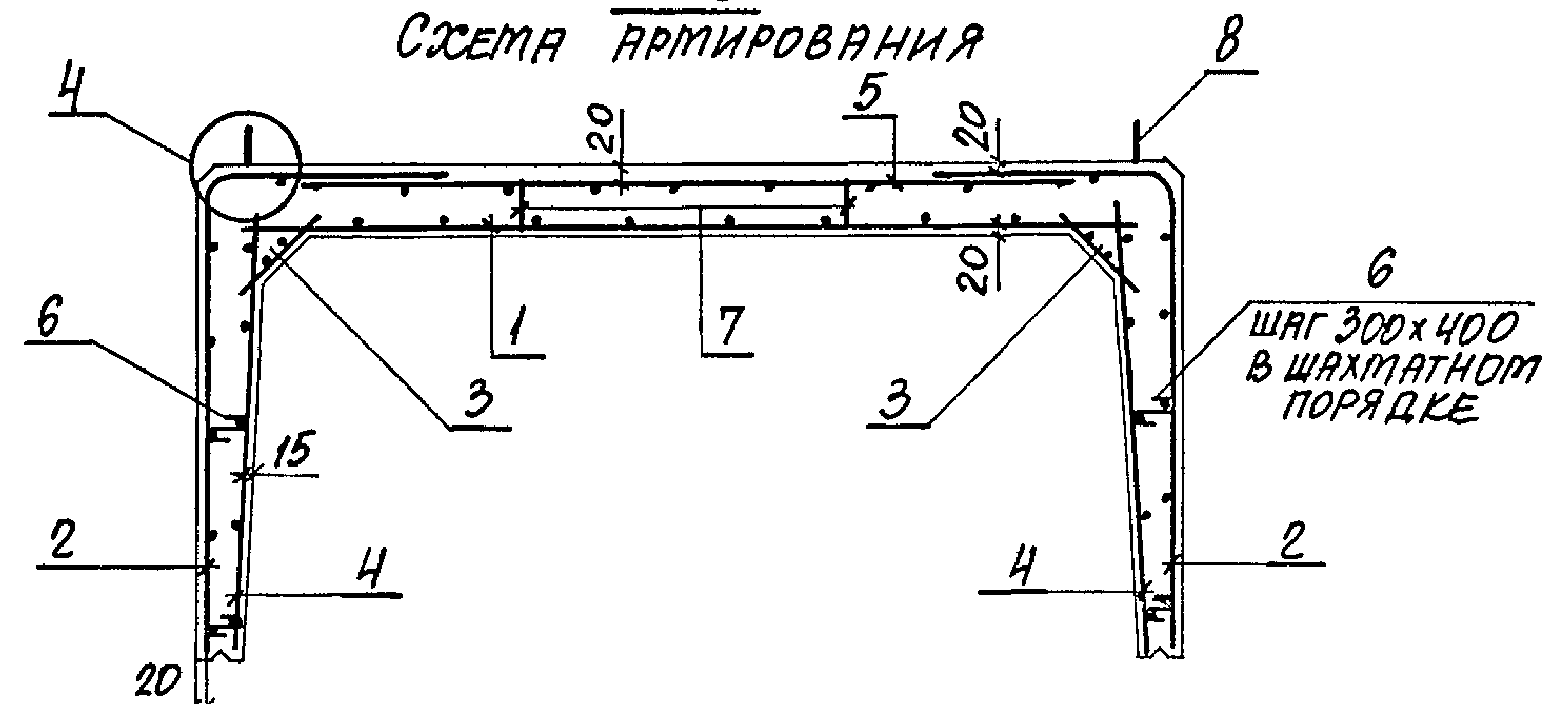
| МАРКА ЛОТКА | Поз. | НАИМЕНОВАНИЕ | КОЛ. | ОБОЗНАЧЕНИЕ ДОКУМЕНТА | МАССА ЛОТКА, Т |
|------------------|------|-------------------------------------|------|-----------------------|----------------|
| ЛК300.300.150-12 | | Поз. 3,4,6,8 по ЛК 300.300.150-1 | | | 7,20 |
| | 1 | СЕТКА С 7-45 | 1 | 3.006.1-8.2-1-14 | |
| | 2 | С 9-18 | 2 | - 57 | |
| | 5 | С 10-2 | 1 | - 62 | |
| | 7 | ФИКСАТОР Ф11 | 10 | - 130 | |
| | 10 | БЕТОН КЛАССА В.20, м ³ | 2,88 | | |
| ЛК300.300.150-13 | | Поз. 3,4,6 по ЛК 300.300.150-1 | | | 7,20 |
| | 1 | СЕТКА С 7-47 | 1 | 3.006.1-8.2-1-14 | |
| | 2 | С 9-18 | 2 | - 57 | |
| | 5 | С 10-2 | 1 | - 62 | |
| | 7 | ФИКСАТОР Ф11 | 10 | - 130 | |
| | 8 | ПЕТЛЯ УП1-11 | 4 | 1.400-9 вып.1 | |
| | 10 | БЕТОН КЛАССА В25, м ³ | 2,88 | | |

УИВ. № ПОСЛ. ПОДПИСЬ И АРГА
 ВЗАИМН. №

3.006.1-8.1-1-46 Лист 3



3-3
СХЕМА АРМИРОВАНИЯ



- 1. СПЕЦИФИКАЦИЮ ЛОТКОВ СМ. НА ЛИСТЕ 2, 3.
- 2. УЗЛЫ СМ. ДОКУМ. - 50
- 3. СХЕМУ УСТАНОВКИ ФИКСАТОРОВ ПОЗ. 7 СМ. ДОКУМ. - 51

ШИВ. № ПОЛО. ПОДПИСЬ И ДАТА
 ВАРМ. ИИВ. №

| | | | | | | |
|-------------|------------|--|----------------------------------|-----------------------------------|------|--------|
| НАЧ. ОТА | АГРАНОВИЧ | | 3.006.1-В.1-1-47 | | | |
| Н. КОНТ. Р. | КОРОТЕЦКИЙ | | ЛОТК | СТADIЯ | Лист | Листов |
| ГЛ. СПЕЦ. | КОРОТЕЦКИЙ | | | Р | 1 | 3 |
| ЗАВ. ГР. | ЧУМАКОВА | | ЛК75.300.150-1...ЛК75.300.150-13 | ХАРЬКОВСКИЙ ПРОМСТРОЙНИИПРОЕКТ | | |
| ВЕД. ИИИ | ЧУМАКОВА | | | | | |
| ПРОВЕР. | ХВОСТИК | | | | | |
| РАЗРАБ. | КОПИНА | | | | | |

| МАРКА ЛОТКА | Поз. | НАИМЕНОВАНИЕ | Кол. | ОБОЗНАЧЕНИЕ ДОКУМЕНТА | МАССА ЛОТКА, Т |
|-----------------|------|---|------|-----------------------|----------------|
| ЛК75.300.150-1 | 1 | СЕТКА С12-27 | 1 | 3.006.1-В.2-1-76 | 1,80 |
| | 2 | С14-18 | 2 | -117 | |
| | 3 | С18-3 | 2 | -128 | |
| | 4 | С16-6 | 2 | -126 | |
| | 5 | С15-1 | 1 | -121 | |
| | 6 | СТЕРЖЕНЬ АРМ. СТЗ | 20 | -130 | |
| | 7 | ФИКСАТОР Ф12 | 4 | -130 | |
| | 8 | ПЕТЛЯ УП1-6 | 2 | 1.400-9 В6П.1 | |
| | 9 | БЕТОН КЛАССА В15, м³ | 0,72 | | |
| ЛК75.300.150-2 | | Поз. 2...9 по ЛК 75.300.150-1 | | | 1,80 |
| | 1 | СЕТКА С 2-73 | 1 | 3.006.1-В.4-1-18 | |
| ЛК75.300.150-3 | | Поз. 2...9 по ЛК 75.300.150-1 | | | 1,80 |
| | 1 | СЕТКА С2-67 | 1 | 3.006.1-В.4-1-18 | |
| ЛК75.300.150-4 | | Поз. 2...8 по ЛК 75.300.150-1 | | | 1,80 |
| | 1 | СЕТКА С12-28 | 1 | 3.006.1-В.2-1-74 | |
| ЛК75.300.150-5 | 9 | БЕТОН КЛАССА В20, м³ | 0,72 | | 1,80 |
| | | Поз. 3,4,6,8 по ЛК 75.300.150-1 | | | |
| | 1 | СЕТКА С12-29 | 1 | 3.006.1-В.2-1-76 | |
| | 2 | С14-19 | 2 | -118 | |
| | 5 | С15-2 | 1 | -121 | |
| ЛК75.300.150-6 | 7 | ФИКСАТОР Ф11 | 4 | -130 | 1,80 |
| | 9 | БЕТОН КЛАССА В25, м³ | 0,72 | | |
| | | Поз. 3...6 по ЛК 75.300.150-1 | | | |
| | 1 | СЕТКА С12-31 | 1 | 3.006.1-В.2-1-76 | |
| ЛК75.300.150-7 | 2 | С14-20 | 2 | -118 | 1,80 |
| | 7 | ФИКСАТОР Ф11 | 4 | -130 | |
| ЛК75.300.150-8 | 8 | ПЕТЛЯ УП1-5 | 2 | 1.400-9 В6П.1 | 1,80 |
| | 9 | БЕТОН КЛАССА В25, м³ | 0,72 | | |
| | | Поз. 1...3, 5...9 по ЛК 75.300.150-1 | | | |
| ЛК75.300.150-9 | 4 | СЕТКА С16-7 | 2 | 3.006.1-В.2-1-126 | 1,80 |
| | | Поз. 2,3,5...9 по ЛК 75.300.150-1 | | | |
| ЛК75.300.150-10 | 1 | СЕТКА С2-73 | 1 | 3.006.1-В.4-1-18 | 1,80 |
| | 4 | С16-7 | 2 | 3.006.1-В.2-1-126 | |

| МАРКА ЛОТКА | Поз. | НАИМЕНОВАНИЕ | Кол. | ОБОЗНАЧЕНИЕ ДОКУМЕНТА | МАССА ЛОТКА, Т |
|-----------------|------|---|------|-----------------------|----------------|
| ЛК75.300.150-1 | 1 | СЕТКА С12-27 | 1 | 3.006.1-В.2-1-76 | 1,80 |
| | 2 | С14-18 | 2 | -117 | |
| | 3 | С18-3 | 2 | -128 | |
| | 4 | С16-6 | 2 | -126 | |
| | 5 | С15-1 | 1 | -121 | |
| | 6 | СТЕРЖЕНЬ АРМ. СТЗ | 20 | -130 | |
| | 7 | ФИКСАТОР Ф12 | 4 | -130 | |
| | 8 | ПЕТЛЯ УП1-6 | 2 | 1.400-9 В6П.1 | |
| | 9 | БЕТОН КЛАССА В15, м³ | 0,72 | | |
| ЛК75.300.150-2 | | Поз. 2...9 по ЛК 75.300.150-1 | | | 1,80 |
| | 1 | СЕТКА С 2-73 | 1 | 3.006.1-В.4-1-18 | |
| ЛК75.300.150-3 | | Поз. 2...9 по ЛК 75.300.150-1 | | | 1,80 |
| | 1 | СЕТКА С2-67 | 1 | 3.006.1-В.4-1-18 | |
| ЛК75.300.150-4 | | Поз. 2...8 по ЛК 75.300.150-1 | | | 1,80 |
| | 1 | СЕТКА С12-28 | 1 | 3.006.1-В.2-1-74 | |
| ЛК75.300.150-5 | 9 | БЕТОН КЛАССА В20, м³ | 0,72 | | 1,80 |
| | | Поз. 3,4,6,8 по ЛК 75.300.150-1 | | | |
| | 1 | СЕТКА С12-29 | 1 | 3.006.1-В.2-1-76 | |
| | 2 | С14-19 | 2 | -118 | |
| | 5 | С15-2 | 1 | -121 | |
| ЛК75.300.150-6 | 7 | ФИКСАТОР Ф11 | 4 | -130 | 1,80 |
| | 9 | БЕТОН КЛАССА В25, м³ | 0,72 | | |
| | | Поз. 3...6 по ЛК 75.300.150-1 | | | |
| | 1 | СЕТКА С12-31 | 1 | 3.006.1-В.2-1-76 | |
| ЛК75.300.150-7 | 2 | С14-20 | 2 | -118 | 1,80 |
| | 7 | ФИКСАТОР Ф11 | 4 | -130 | |
| ЛК75.300.150-8 | 8 | ПЕТЛЯ УП1-5 | 2 | 1.400-9 В6П.1 | 1,80 |
| | 9 | БЕТОН КЛАССА В25, м³ | 0,72 | | |
| | | Поз. 1...3, 5...9 по ЛК 75.300.150-1 | | | |
| ЛК75.300.150-9 | 4 | СЕТКА С16-7 | 2 | 3.006.1-В.2-1-126 | 1,80 |
| | | Поз. 2,3,5...9 по ЛК 75.300.150-1 | | | |
| ЛК75.300.150-10 | 1 | СЕТКА С2-73 | 1 | 3.006.1-В.4-1-18 | 1,80 |
| | 4 | С16-7 | 2 | 3.006.1-В.2-1-126 | |

ИЗВ. № ПОЛО. Подпись и дата. Формат А3

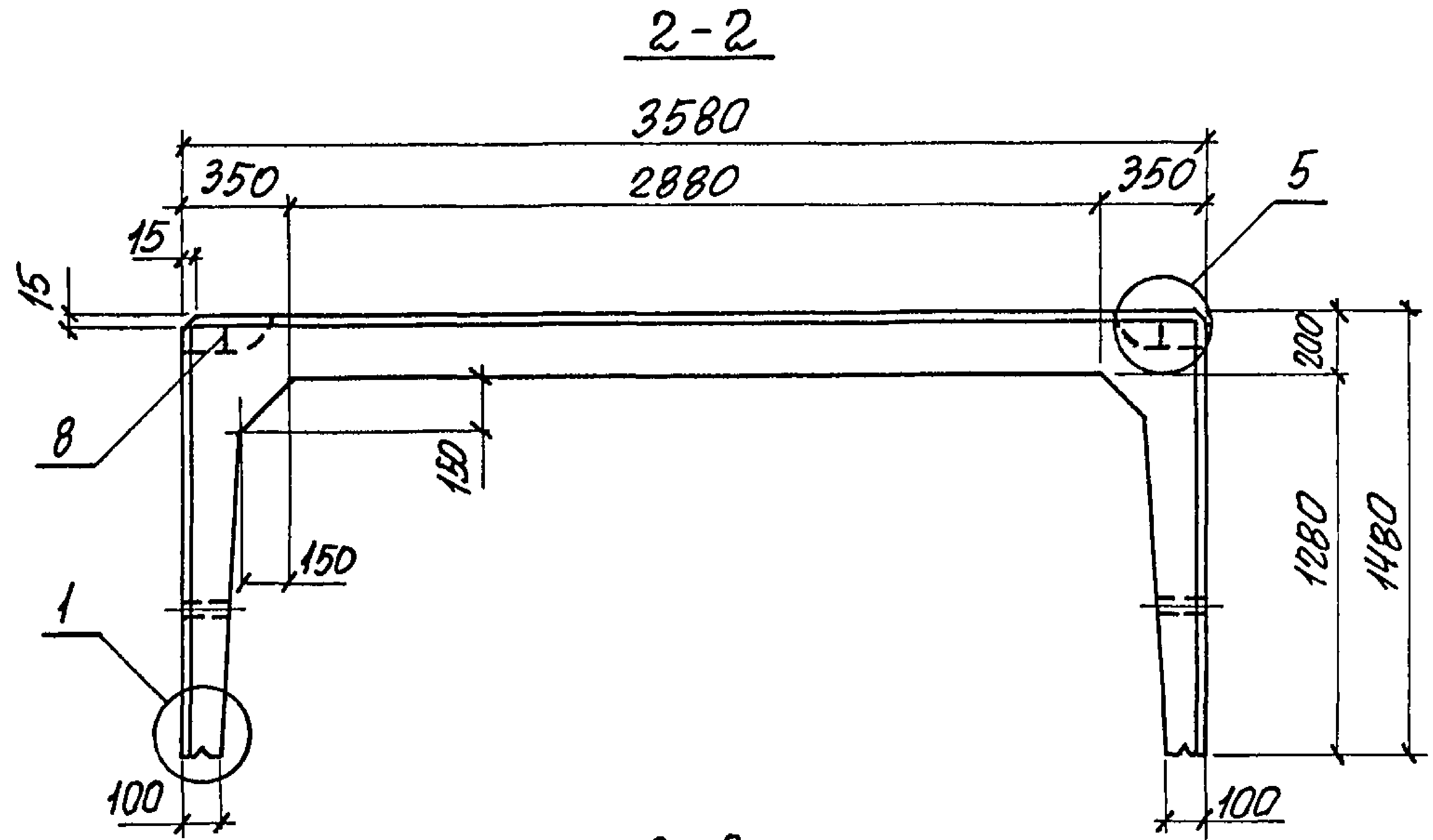
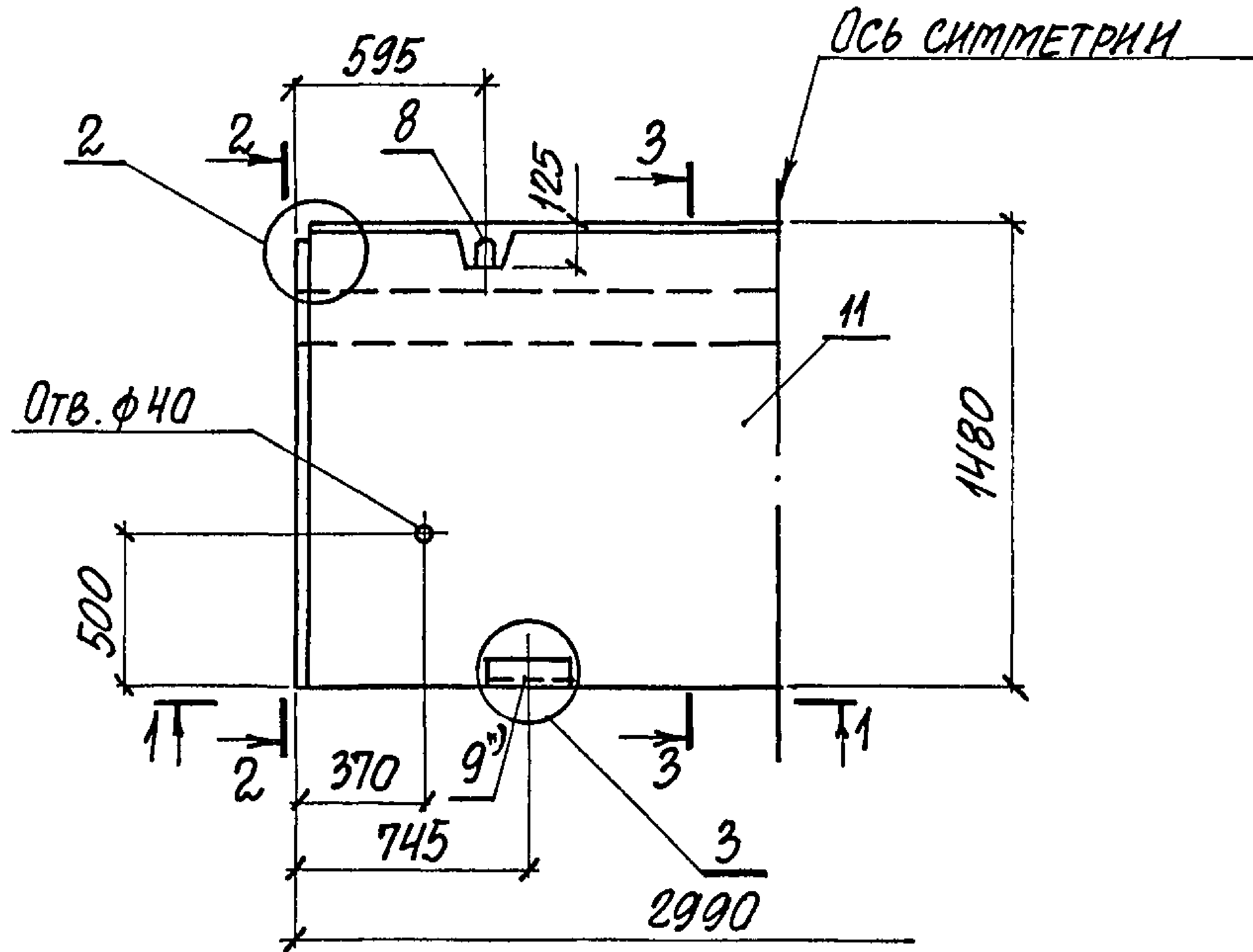
3.006.1-В.1-1-47 Лист 2

| МАРКА ЛОТКА | Поз. | НАИМЕНОВАНИЕ | Кол. | ОБОЗНАЧЕНИЕ ДОКУМЕНТА | МАССА ЛОТКА, Т |
|-----------------|------|--|------|-----------------------|----------------|
| ЛК75.300.150-9 | | Поз. 2, 3, 5... 8 по ЛК 75.300.150-1 | | | 1,80 |
| | 1 | СЕТКА С2-67 | 1 | 3.006.1-В.4-1-18 | |
| | 4 | С16-7 | 2 | 3.006.1-В.2-1-126 | |
| | 9 | БЕТОН КЛАССА В20, м ³ | 0,72 | | |
| ЛК75.300.150-10 | | Поз. 3, 4, 6 по ЛК 75.300.150-1 | | | 1,80 |
| | 1 | СЕТКА С12-28 | 1 | 3.006.1-В.2-1-74 | |
| | 2 | С14-19 | 2 | -118 | |
| | 5 | С15-2 | 1 | -121 | |
| | 7 | ФИКСАТОР Ф11 | 4 | -130 | |
| | 9 | БЕТОН КЛАССА В25, м ³ | 0,72 | | |
| ЛК75.300.150-11 | | Поз. 3, 4, 6, 8, 9 по ЛК 75.300.150-1 | | | 1,80 |
| | 1 | СЕТКА С12-28 | 1 | 3.006.1-В.2-1-74 | |
| | 2 | С14-19 | 2 | -118 | |
| | 5 | С15-2 | 1 | -121 | |
| | 7 | ФИКСАТОР Ф11 | 4 | -130 | |

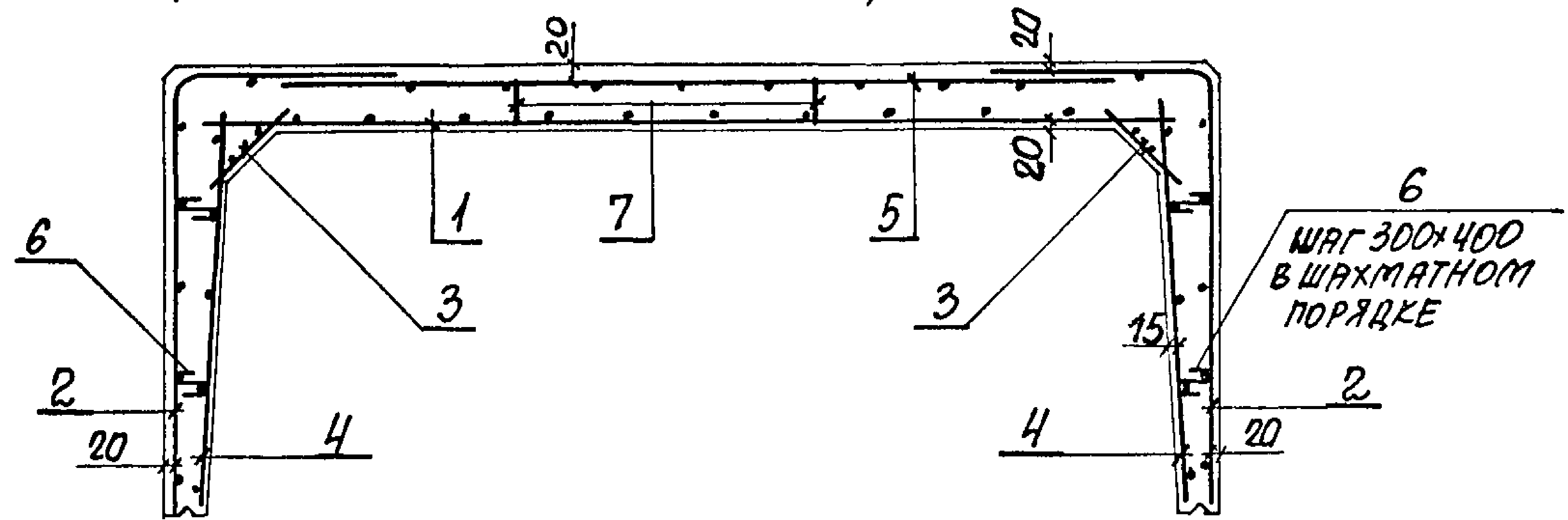
| МАРКА ЛОТКА | Поз. | НАИМЕНОВАНИЕ | Кол. | ОБОЗНАЧЕНИЕ ДОКУМЕНТА | МАССА ЛОТКА, Т |
|-----------------|------|---------------------------------------|------|-----------------------|----------------|
| ЛК75.300.150-12 | | Поз. 3, 4, 6, 8 по ЛК 75.300.150-1 | | | 1,80 |
| | 1 | СЕТКА С12-29 | 1 | 3.006.1-В.2-1-76 | |
| | 2 | С14-20 | 2 | -118 | |
| | 5 | С15-2 | 1 | -121 | |
| | 7 | ФИКСАТОР Ф11 | 4 | -130 | |
| | 9 | БЕТОН КЛАССА В20, м ³ | 0,72 | | |
| ЛК75.300.150-13 | | Поз. 3, 4, 6 по ЛК 75.300.150-1 | | | 1,80 |
| | 1 | СЕТКА С12-30 | 1 | 3.006.1-В.2-1-76 | |
| | 2 | С14-20 | 2 | -118 | |
| | 5 | С15-2 | 1 | -121 | |
| | 7 | ФИКСАТОР Ф11 | 4 | -130 | |
| | 8 | ПЕТЛЯ УП1-5 | 2 | 1.400-9 вып.-1 | |
| | 9 | БЕТОН КЛАССА В25, м ³ | 0,72 | | |

ИНВ. № ПОДА. ПОДАЛИСЬ И ДАТА ВЗЯТ. ИНВ. №

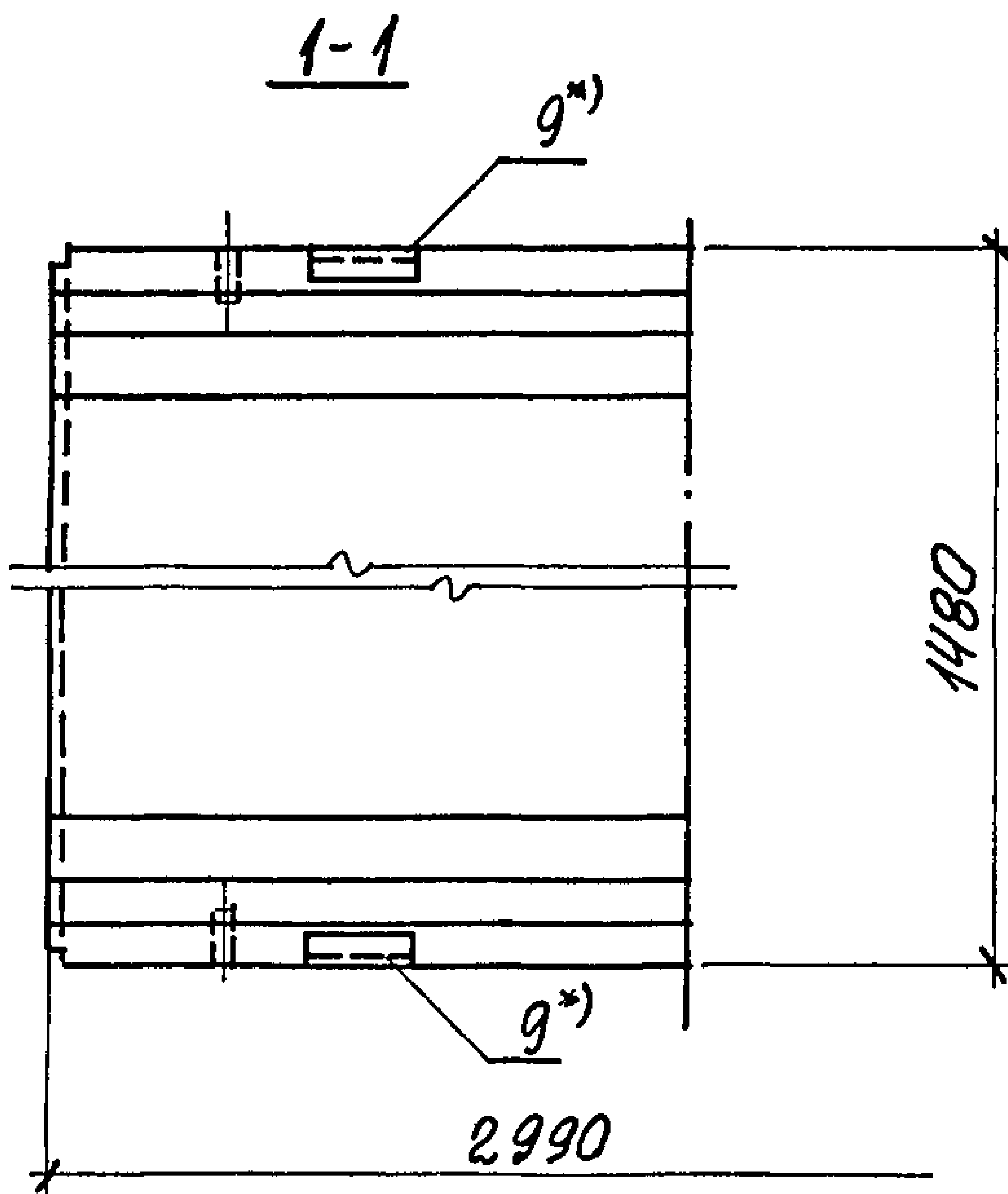
3.006.1-В.1-1-47 Лист 3



3-3
СХЕМА АРМИРОВАНИЯ
 Для ЛК300.360.150-1а...ЛК300.360.150-5а; ЛК300.360.150-6...ЛК300.360.150-8



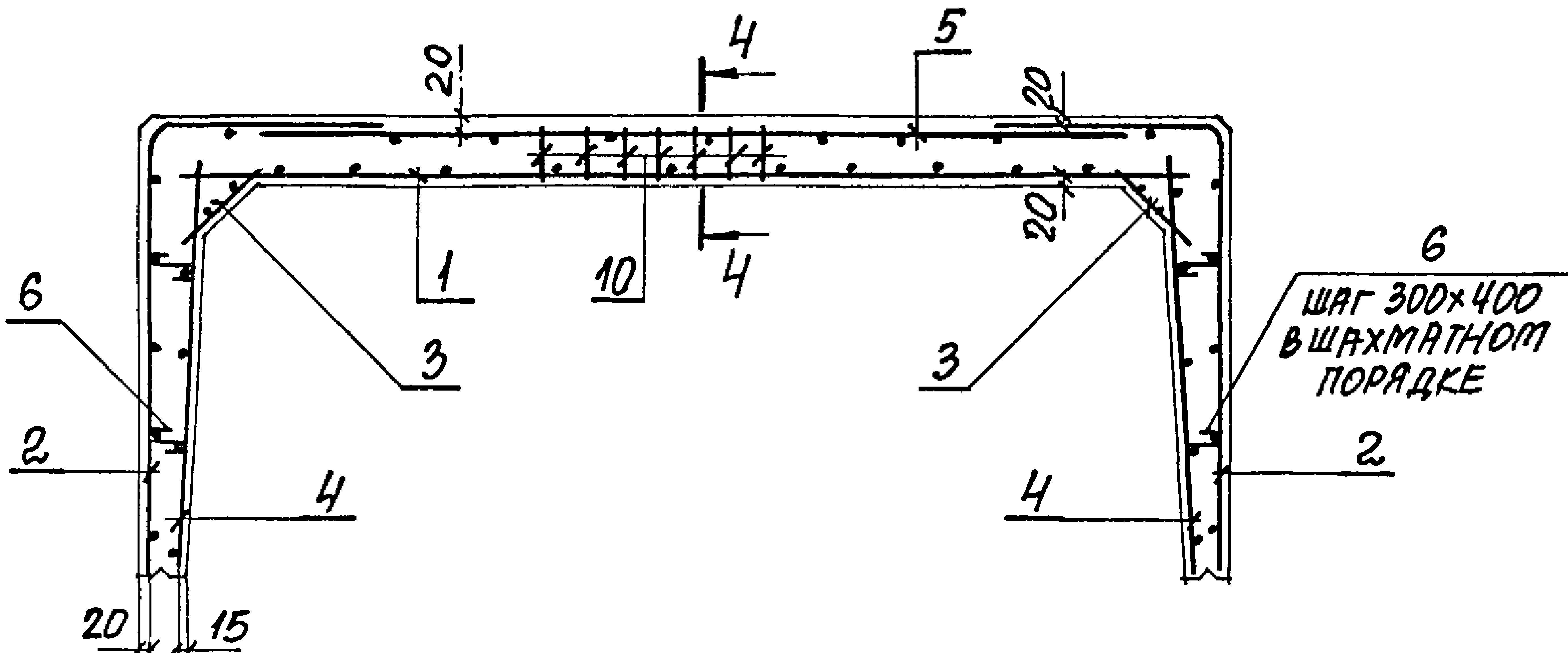
- *) Поз. 9 только для лотков марок с индексом "а"
- 1. СПЕЦИФИКАЦИЮ ЛОТКОВ СМ. НА ЛИСТЕ 2,3
- 2. УЗЛЫ СМ. ДОКУМ. - 50
- 3. СХЕМУ УСТАНОВКИ ФИКСАТОРОВ ПОЗ. 7 СМ. ДОКУМ. - 51



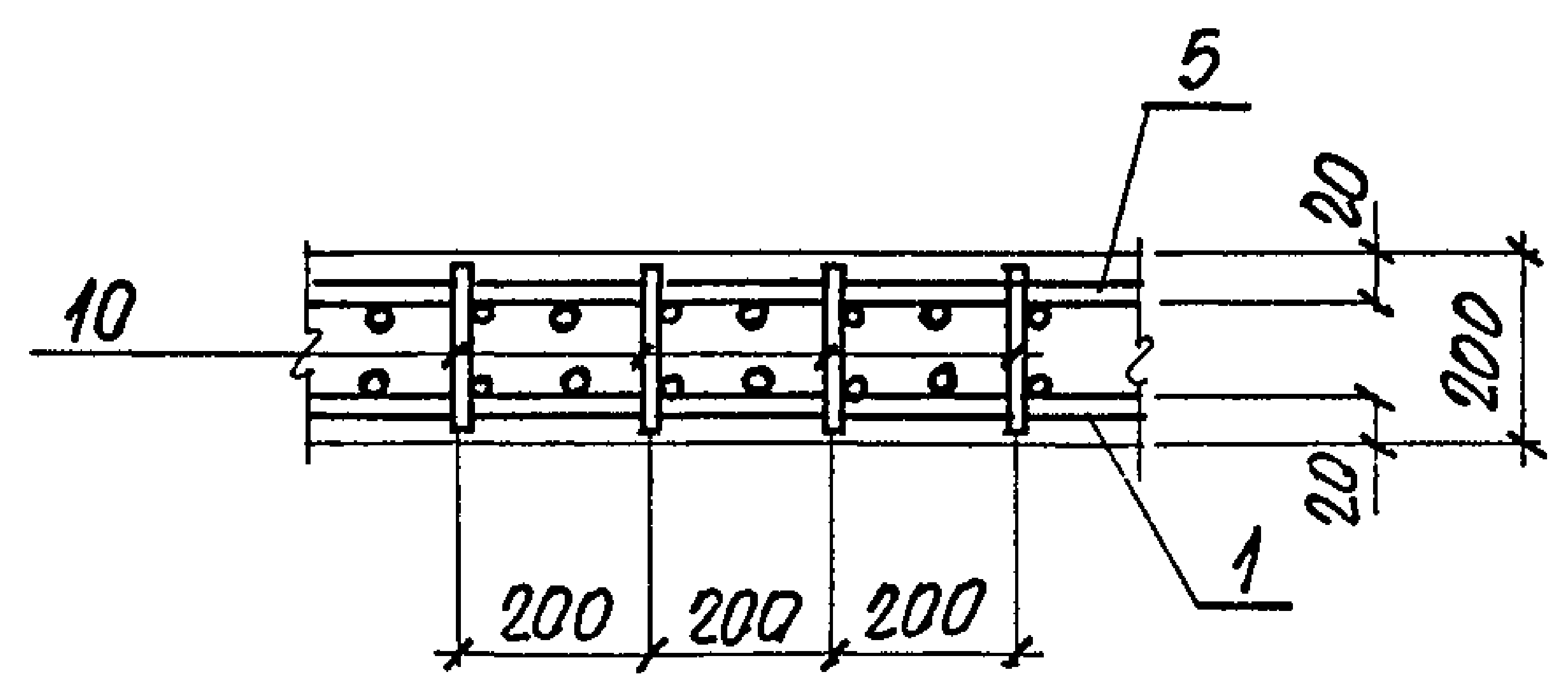
ИВ.№-ПРОД. ПОДПИСЬ И ДАТА БЭМ. ИИВ.№

| | | | | | |
|-----------|------------|--------------------|--------------------------------------|-----------------------------------|------|
| НАЧ.ОТД. | Ф.ГРАНОВИЧ | <i>[Signature]</i> | 3.006.1-В.1-1-48 | | |
| Н.КОНТР. | КОРОТЕЦКИЙ | <i>[Signature]</i> | | | |
| ГЛ. СПЕЦ. | КОРОТЕЦКИЙ | <i>[Signature]</i> | | | |
| ЗАВ. ГР. | ЧУМАКОВА | <i>[Signature]</i> | ЛОТОК | СТАДИЯ | ЛИСТ |
| ВЕД. ИИИ. | ЧУМАКОВА | <i>[Signature]</i> | | Р | 1 |
| ПРОЗЕР. | ЧУМАКОВА | <i>[Signature]</i> | ЛК300.360.150-1а...ЛК300.360.150-5а; | ХАРЬКОВСКИЙ ПРОМСТРОИНИИПРОЕКТ | |
| РАЗРЯБ. | КОПИНА | <i>[Signature]</i> | ЛК300.360.150-6...ЛК300.360.150-10 | | |

3-3
 СХЕМА АРМИРОВАНИЯ
 ДЛЯ ЛК 300.360.150-9, ЛК 300.360.150-10



4-4



| МАРКА ЛОТКА | Поз. | НАИМЕНОВАНИЕ | КОЛ. | ОБОЗНАЧЕНИЕ ДОКУМЕНТА | МАССА ЛОТКА, Т |
|-------------------|-------------------|---|---|-----------------------|----------------|
| ЛК 300.360.150-10 | 1 | СЕТКА С7-50 | 1 | 3.006.1-В.2-1-16 | 8,5 |
| | 2 | С9-16 | 2 | -56 | |
| | 3 | С17-3 | 2 | -127 | |
| | 4 | С11-7 | 2 | -67 | |
| | 5 | С10-6 | 1 | -63 | |
| | 6 | СТЕРЖЕНЬ АРМ. СТЗ | 76 | -130 | |
| | 7 | ФИКСАТОР Ф15 | 10 | -130 | |
| | 8 | ПЕТЛЯ П27 | 4 | -131 | |
| | 9 | ИЗДЕЛИЕ ЗАКЛАДНОЕ М2 | 4 | -132 | |
| | 11 | БЕТОН КЛАССА В15, м ³ | 3,4 | | |
| | ЛК 300.360.150-20 | | Поз. 1, 3... 6, 8, 9, 11 ПО ЛК 300.360.150-1 | | |
| 2 | | СЕТКА С9-17 | 2 | 3.006.1-В.2-1-57 | |
| 7 | | ФИКСАТОР Ф14 | 10 | -130 | |
| ЛК 300.360.150-30 | | Поз. 3, 4, 6, 8, 9 ПО ЛК 300.360.150-1 | | | |
| | 1 | СЕТКА С7-51 | 1 | 3.006.1-В.2-1-16 | |
| | 2 | С9-23 | 2 | -60 | |
| | 5 | С10-7 | 1 | -64 | |
| | 7 | ФИКСАТОР Ф13 | 10 | -130 | |
| | 11 | БЕТОН КЛАССА В20, м ³ | 3,4 | | |

ИНВ. № ЛОТКА ПОДПИСЬ И АРМ. ВЗЯТИЕ

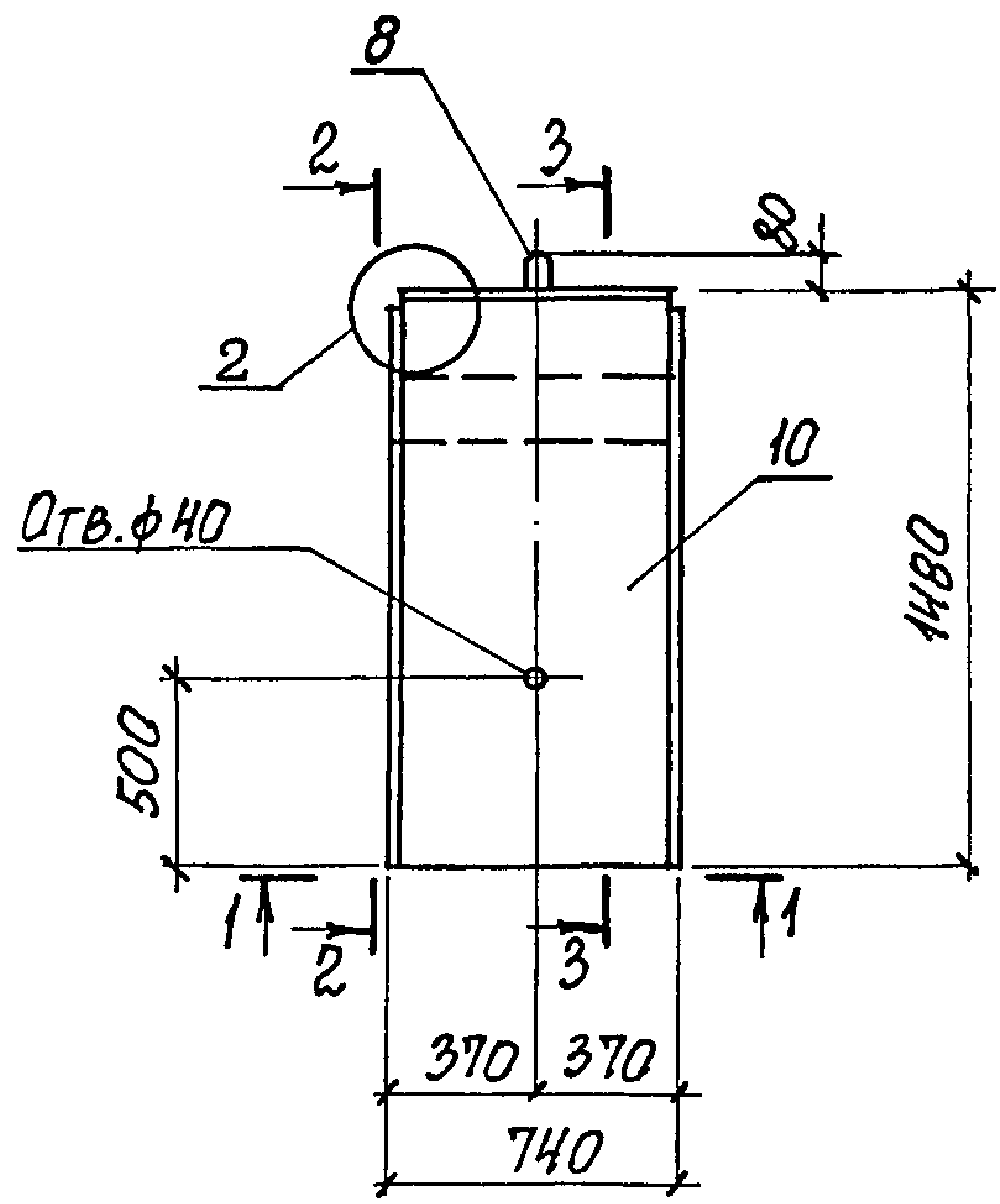
3.006.1-В.1-1-48 Лист
2

| МАРКА ЛОТКА | Поз. | НАИМЕНОВАНИЕ | Кол. | ОБОЗНАЧЕНИЕ ДОКУМЕНТА | МАССА ЛОТКА, Т |
|-----------------|------|--|------|-----------------------|----------------|
| ЛК300.360.150-4 | | Поз. 3, 6, 8, 9 по ЛК 300.360.150-1 | | | 8,5 |
| | 1 | СЕТКА С7-52 | 1 | 3.006.1-8.2-1-17 | |
| | 2 | С9-24 | 2 | -60 | |
| | 4 | С11-6 | 2 | -67 | |
| | 5 | С10-10 | 1 | -65 | |
| | 7 | ФИКСАТОР Ф13 | 10 | -130 | |
| | 11 | БЕТОН КЛАССА В25, м ³ | 3,4 | | |
| ЛК300.360.150-5 | | Поз. 3, 6, 8, 9 по ЛК 300.360.150-1 | | | 8,5 |
| | 1 | СЕТКА С7-57 | 1 | 3.006.1-8.2-1-19 | |
| | 2 | С9-25 | 2 | -61 | |
| | 4 | С11-6 | 2 | -67 | |
| | 5 | С10-7 | 1 | -64 | |
| | 7 | ФИКСАТОР Ф13 | 10 | -130 | |
| | 11 | БЕТОН КЛАССА В25, м ³ | 3,4 | | |
| ЛК300.360.150-6 | | Поз. 2, 3, 5... 8, 11 по ЛК 300.360.150-1 | | | 8,5 |
| | 1 | СЕТКА С7-51 | 1 | 3.006.1-8.2-1-16 | |
| | 4 | С11-6 | 2 | -67 | |
| ЛК300.360.150-7 | | Поз. 2, 3, 5... 8, 11 по ЛК 300.360.150-1 | | | 8,5 |
| | 1 | СЕТКА С7-58 | 1 | 3.006.1-8.2-1-19 | |
| | 4 | С11-6 | 2 | -67 | |
| ЛК300.360.150-8 | | Поз. 2, 3, 5... 8. по ЛК 300.360.150-1 | | | 8,5 |
| | 1 | СЕТКА С7-59 | 1 | 3.006.1-8.2-1-19 | |
| | 4 | С11-6 | 2 | -67 | |
| | 11 | БЕТОН КЛАССА В20, м ³ | 3,4 | | |

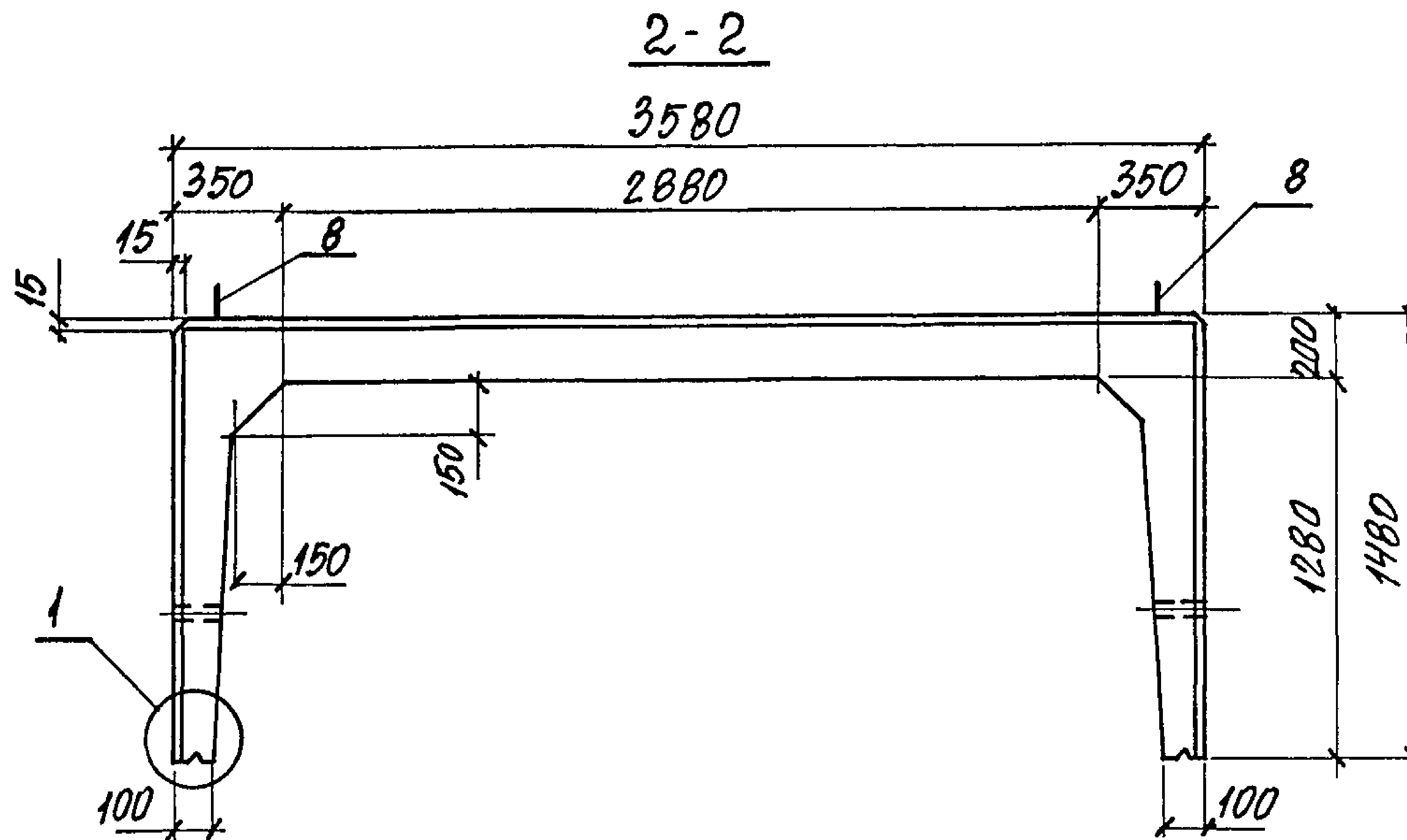
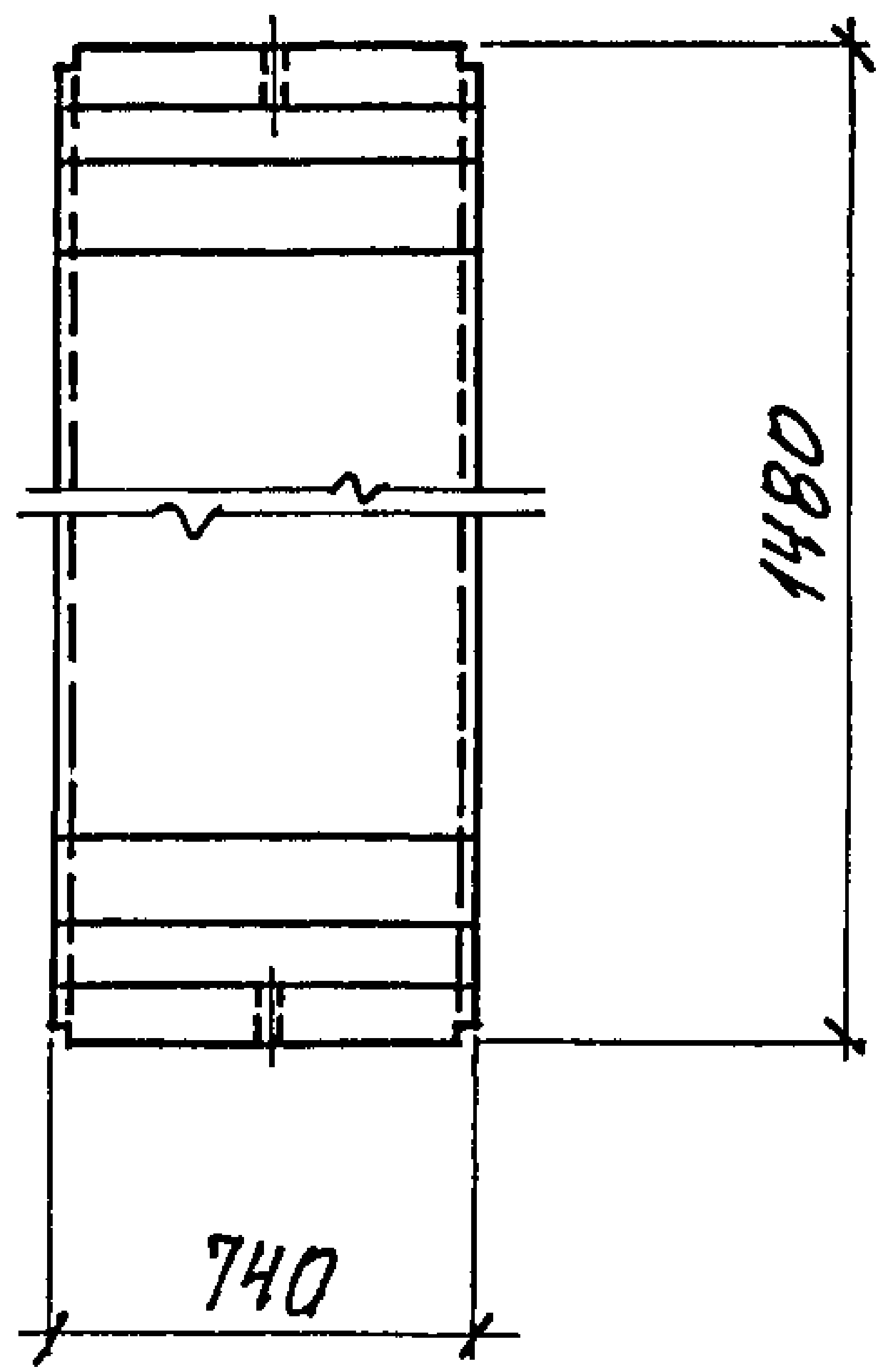
| МАРКА ЛОТКА | Поз. | НАИМЕНОВАНИЕ | Кол. | ОБОЗНАЧЕНИЕ ДОКУМЕНТА | МАССА ЛОТКА, Т |
|------------------|------|-------------------------------------|------|-----------------------|----------------|
| ЛК300.360.150-9 | | Поз. 3, 6, 8 по ЛК 300.360.150-1 | | | 8,5 |
| | 10 | КАРКАС КР2 | 15 | 3.006.1-8.2-1-129 | |
| | 1 | СЕТКА С7-54 | 1 | 3.006.1-8.2-1-16 | |
| | 2 | С9-17 | 2 | -57 | |
| | 4 | С11-6 | 2 | -67 | |
| | 5 | С10-10 | 1 | -65 | |
| | 7 | ФИКСАТОР Ф14 | 10 | -130 | |
| | 11 | БЕТОН КЛАССА В25, м ³ | 3,4 | | |
| ЛК300.360.150-10 | | Поз. 3, 6, 8 по ЛК 300.360.150-1 | | | 8,5 |
| | 1 | СЕТКА С7-56 | 1 | 3.006.1-8.2-1-18 | |
| | 2 | С9-26 | 2 | -61 | |
| | 4 | С11-6 | 2 | -67 | |
| | 5 | С10-9 | 1 | -64 | |
| | 10 | КАРКАС КР2 | 15 | -129 | |
| | 11 | БЕТОН КЛАССА В25, м ³ | 3,4 | | |

ИВБ. № ПОДП. ПОДПИСЬ И ПЯТ. ВЗРАЩАНИЕ

3.006.1-8.1-1-48 Лист 3

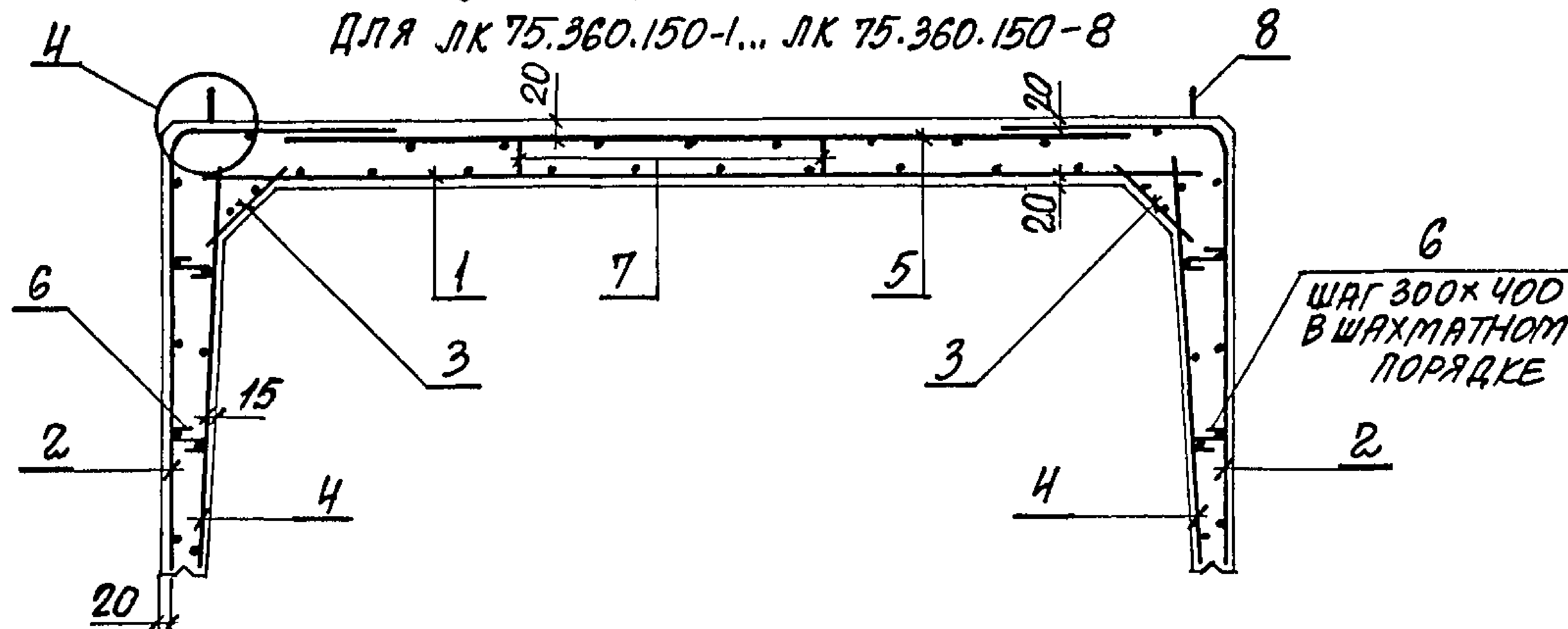


1-1



3-3

СХЕМА АРМИРОВАНИЯ
ДЛЯ ЛК 75.360.150-1... ЛК 75.360.150-8



- 1. СПЕЦИФИКАЦИЮ ЛОТКОВ СМ. НА ЛИСТЕ 2,3
- 2. УЗЛЫ СМ. ДОКУМ. - 50
- 3. СХЕМУ УСТАНОВКИ ФИКСАТОРОВ ПОЗ. 7 СМ. ДОКУМ. - 51

ЧИВ. № ПОДЛ. ПОДПИСЬ И ВАТН. ВЗРАМ. ИВ. №

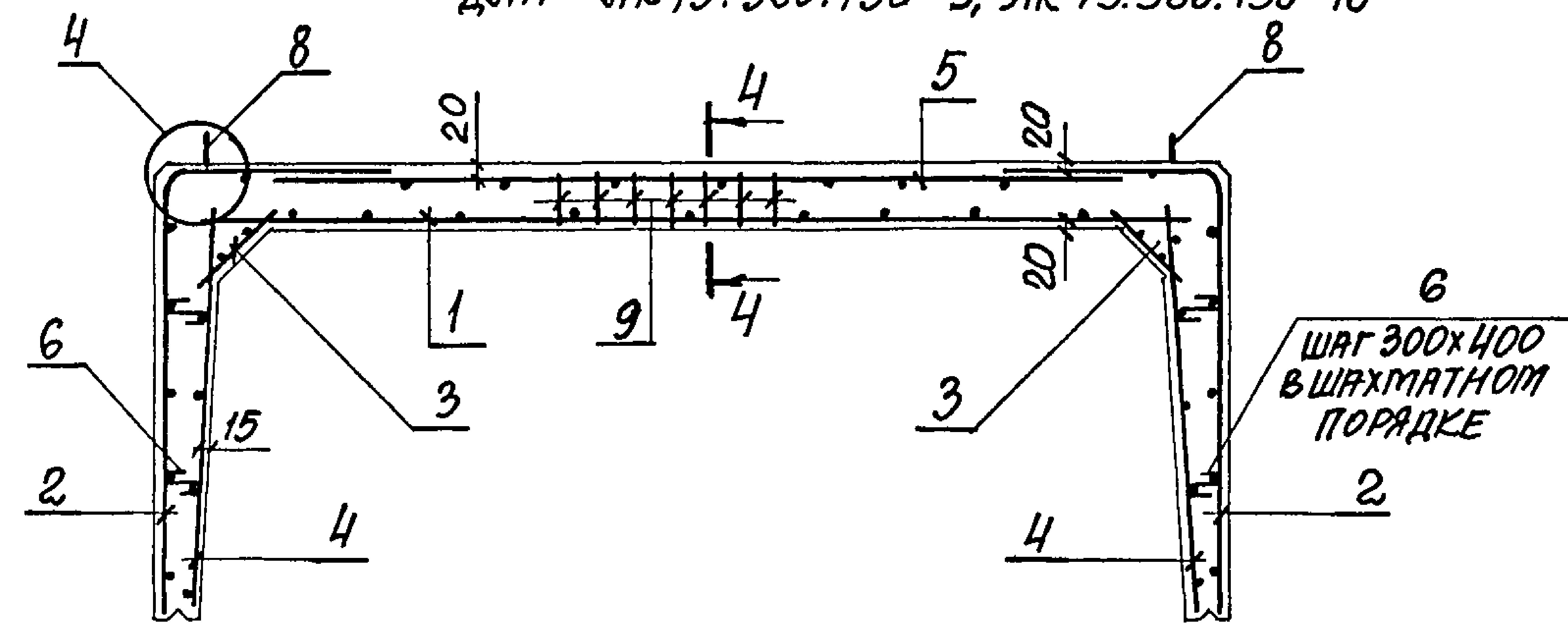
| | | |
|-----------|------------|--------------------|
| НАЧ. ОТД. | ВГРЯНОВИЧ | <i>[Signature]</i> |
| Н. КОНТР. | КОРОТЕЦКИЙ | <i>[Signature]</i> |
| ГЛ. СПЕЦ. | КОРОТЕЦКИЙ | <i>[Signature]</i> |
| ЗАВ. ГР. | ЧУМАКОВА | <i>[Signature]</i> |
| ВЕД. ИНИ | ЧУМАКОВА | <i>[Signature]</i> |
| ПРОВЕР. | ЧУМАКОВА | <i>[Signature]</i> |
| РАЗРАБ. | КОПИНА | <i>[Signature]</i> |

3. 006.1-8.1-1-49

| | | | |
|--|--------|------|--------|
| ЛОТОК ЛК 75.360.150-1... ЛК 75.360.150-10 | СТАНДА | ЛИСТ | ЛИСТОВ |
| | Р | 1 | 3 |
| ХАРЬКОВСКИЙ ПРОМСТРОИНИИПРОЕКТ | | | |

3-3

СХЕМА АРМИРОВАНИЯ
 ДЛЯ ЛК 75.360.150-9, ЛК 75.360.150-10



СЕЧЕНИЕ 4-4 см. докум. - 48

| МАРКА ЛОТКА | Поз. | НАИМЕНОВАНИЕ | Кол. | ОБОЗНАЧЕНИЕ ДОКУМЕНТА | МАССА ЛОТКА, т |
|-----------------|-----------------|---------------------------------------|--|-----------------------|----------------|
| ЛК 75.360.150-1 | 1 | СЕТКА С12-33 | 1 | 3.006.1-8.2-1-77 | 2,13 |
| | 2 | С14-18 | 2 | -112 | |
| | 3 | С18-3 | 2 | -128 | |
| | 4 | С16-7 | 2 | -126 | |
| | 5 | С15-6 | 1 | -122 | |
| | 6 | СТЕРЖЕНЬ АРМ. СТЗ | 20 | -130 | |
| | 7 | ФИКСАТОР Ф15 | 4 | -130 | |
| | 8 | ПЕТЛЯ УП1-6 | 2 | 1.400-9, вып.1 | |
| | 10 | БЕТОН КЛАССА В15, м ³ | 0,85 | | |
| | ЛК 75.360.150-2 | | Поз. 1, 3...6, 8, 10 по ЛК 75.360.150-1 | | |
| 2 | | СЕТКА С14-19 | 2 | 3.006.1-8.2-1-113 | |
| 7 | | ФИКСАТОР Ф14 | 4 | -130 | |
| ЛК 75.360.150-3 | | Поз. 3, 4, 6, 8 по ЛК 75.360.150-1 | | | |
| | 1 | СЕТКА С12-34 | 1 | 3.006.1-8.2-1-77 | |
| | 2 | С14-21 | 2 | -119 | |
| | 5 | С15-7 | 1 | -123 | |
| | 7 | ФИКСАТОР Ф13 | 4 | -130 | |
| | 10 | БЕТОН КЛАССА В20, м ³ | 0,85 | | |

ИНВ. № ПО ВОЛ. ПОРЯДКУ И ДАТА ВЗАИМ. ИВ. №

3.006.1-8.1-1-49 Лист
2

| МАРКА ЛОТКА | Поз. | НАИМЕНОВАНИЕ | КОЛ. | ОБОЗНАЧЕНИЕ ДОКУМЕНТА | МАССА ЛОТКА, Т |
|----------------|------|--|------|-----------------------|----------------|
| ЛК75.360.150-4 | | Поз.3,6 см. ЛК75.360.150-1 | | | |
| | 8 | ПЕТЛЯ УП1-5 | 2 | 1.400-9, вып.1 | |
| | 1 | СЕТКА С12-35 | 1 | 3.006.1-В.2-1-78 | |
| | 2 | С14-22 | 2 | -119 | |
| | 4 | С16-6 | 2 | -126 | |
| | 5 | С15-10 | 1 | -124 | |
| | 7 | ФИКСАТОР Ф13 | 4 | -130 | |
| | 10 | БЕТОН КЛАССА В25, м ³ | 0,85 | | |
| ЛК75.360.150-5 | | Поз.3,6 см. ЛК75.360.150-1 | | | |
| | 8 | ПЕТЛЯ УП1-5 | 2 | 1.400-9, вып.1 | |
| | 1 | СЕТКА С12-40 | 1 | 3.006.1-В.2-1-79 | |
| | 2 | С14-23 | 2 | -120 | |
| | 4 | С16-6 | 2 | -126 | |
| | 5 | С15-7 | 1 | -123 | |
| | 7 | ФИКСАТОР Ф13 | 4 | -130 | |
| | 10 | БЕТОН КЛАССА В25, м ³ | 0,85 | | |
| ЛК75.360.150-6 | | Поз. 2,3,5...8,10 по ЛК75.360.150-1 | | | |
| | 1 | СЕТКА С12-34 | 1 | 3.006.1-В.2-1-77 | |
| | 4 | С16-6 | 2 | -126 | |
| ЛК75.360.150-7 | | Поз. 2,3,5...8,10 по ЛК75.360.150-1 | | | |
| | 1 | СЕТКА С12-41 | 1 | 3.006.1-В.2-1-79 | |
| | 4 | С16-6 | 2 | -126 | |
| ЛК75.360.150-8 | | Поз. 2,3,5...8 по ЛК75.360.150-1 | | | |
| | 1 | СЕТКА С12-42 | 1 | 3.006.1-В.2-1-79 | |
| | 4 | С16-6 | 2 | -126 | |
| | 10 | БЕТОН КЛАССА В20, м ³ | 0,85 | | |
| ЛК75.360.150-9 | | Поз.3,6 по ЛК75.360.150-1 | | | |
| | 8 | ПЕТЛЯ УП1-5 | 2 | 1.400-9, вып.1 | |

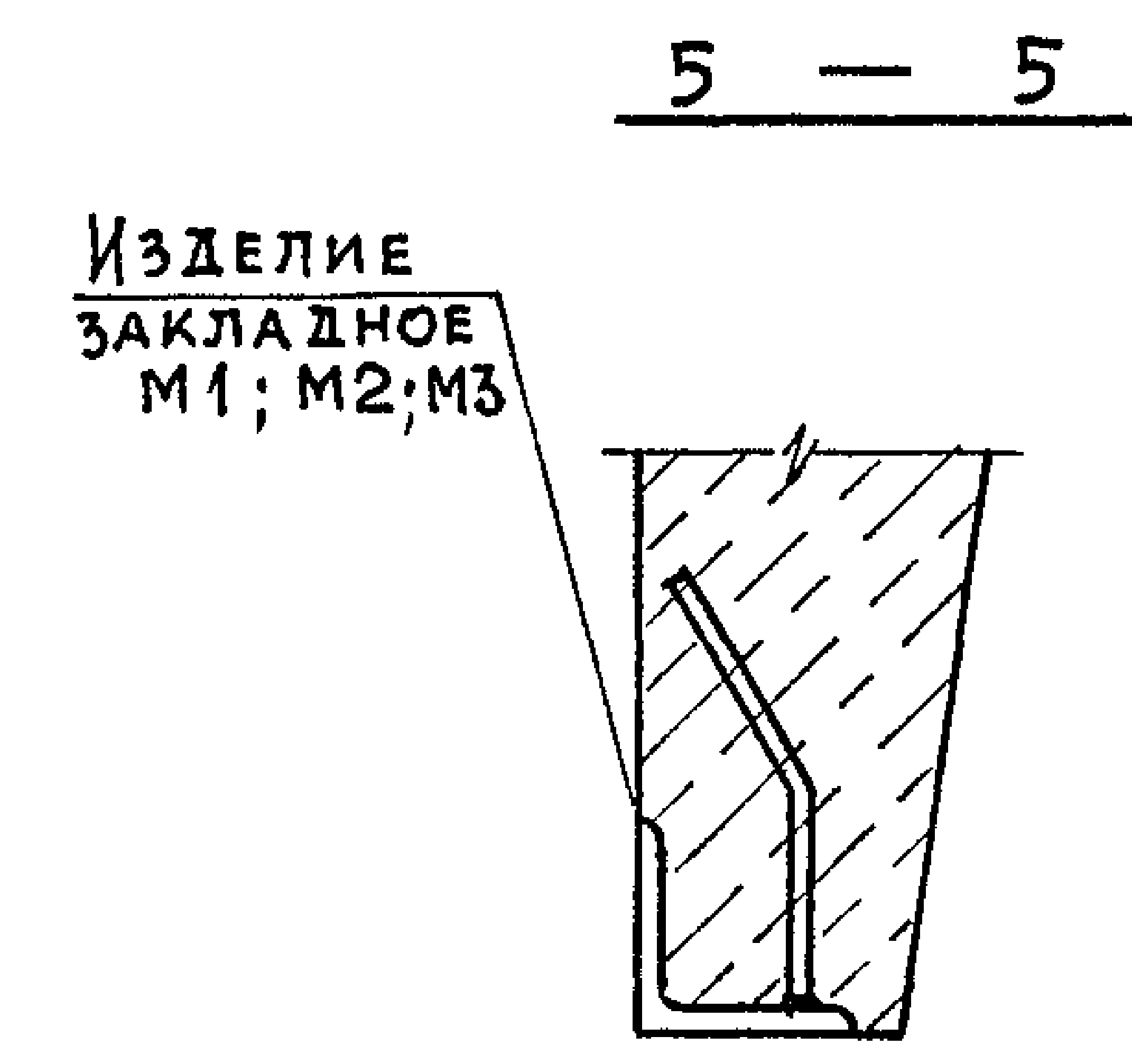
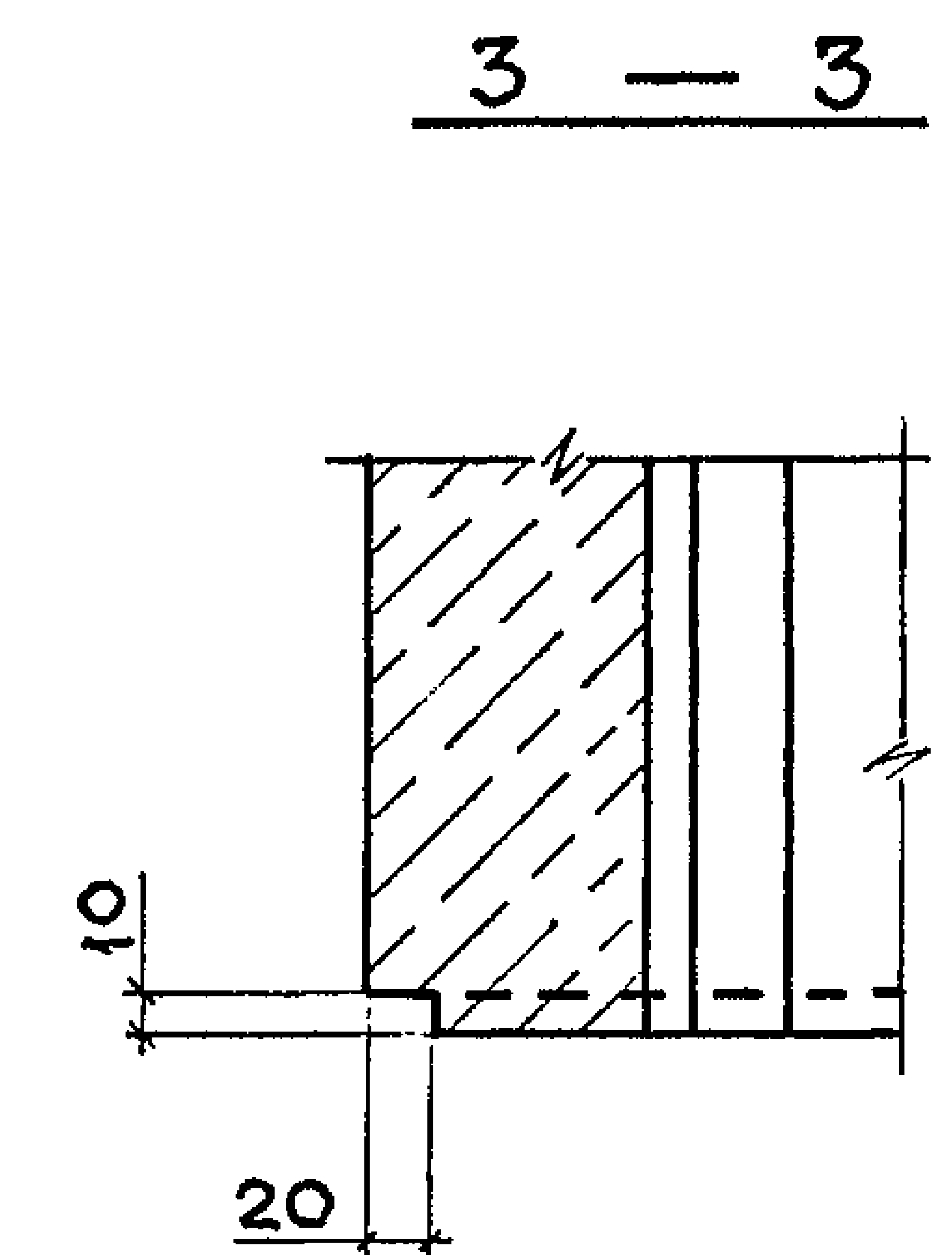
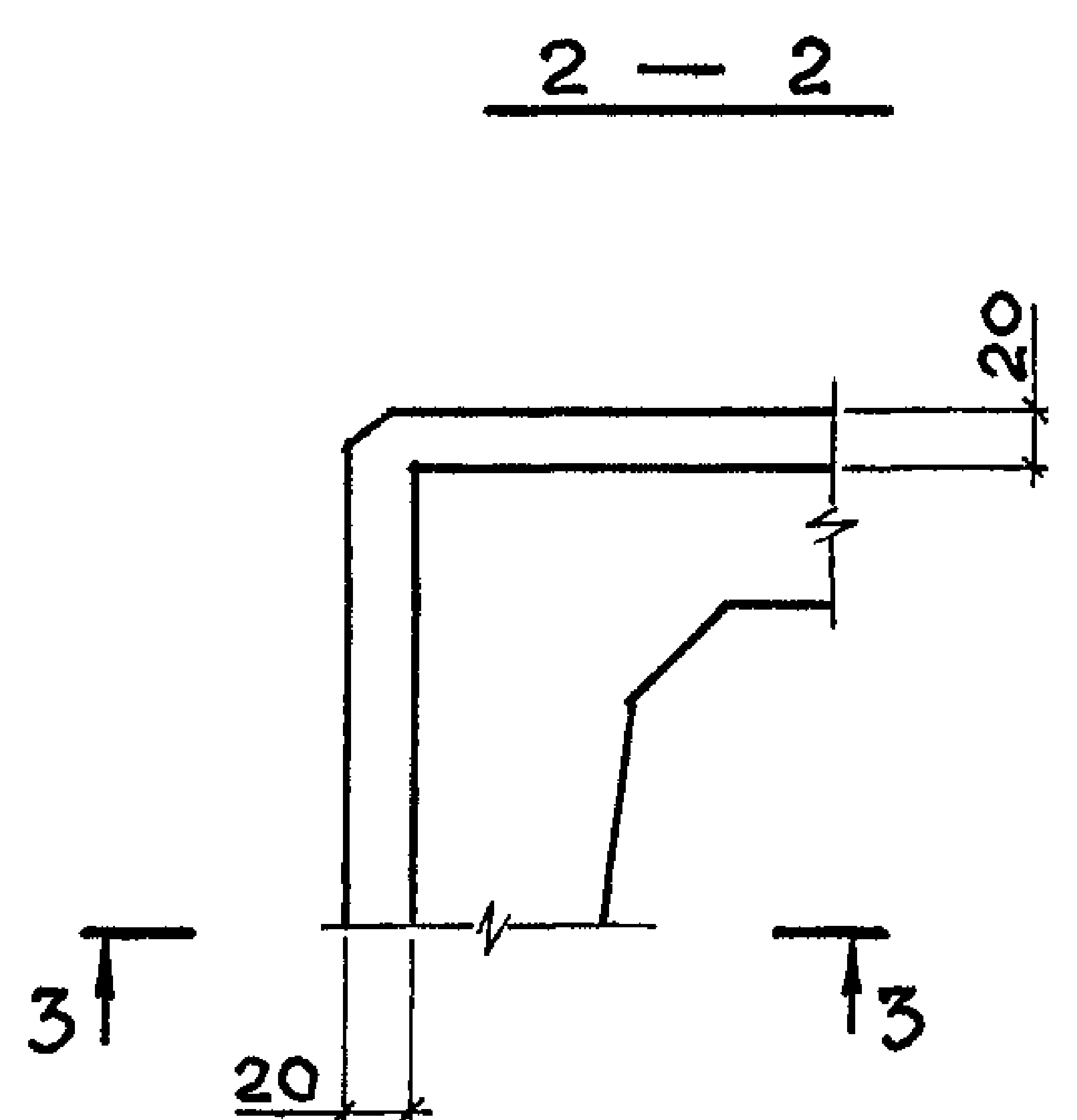
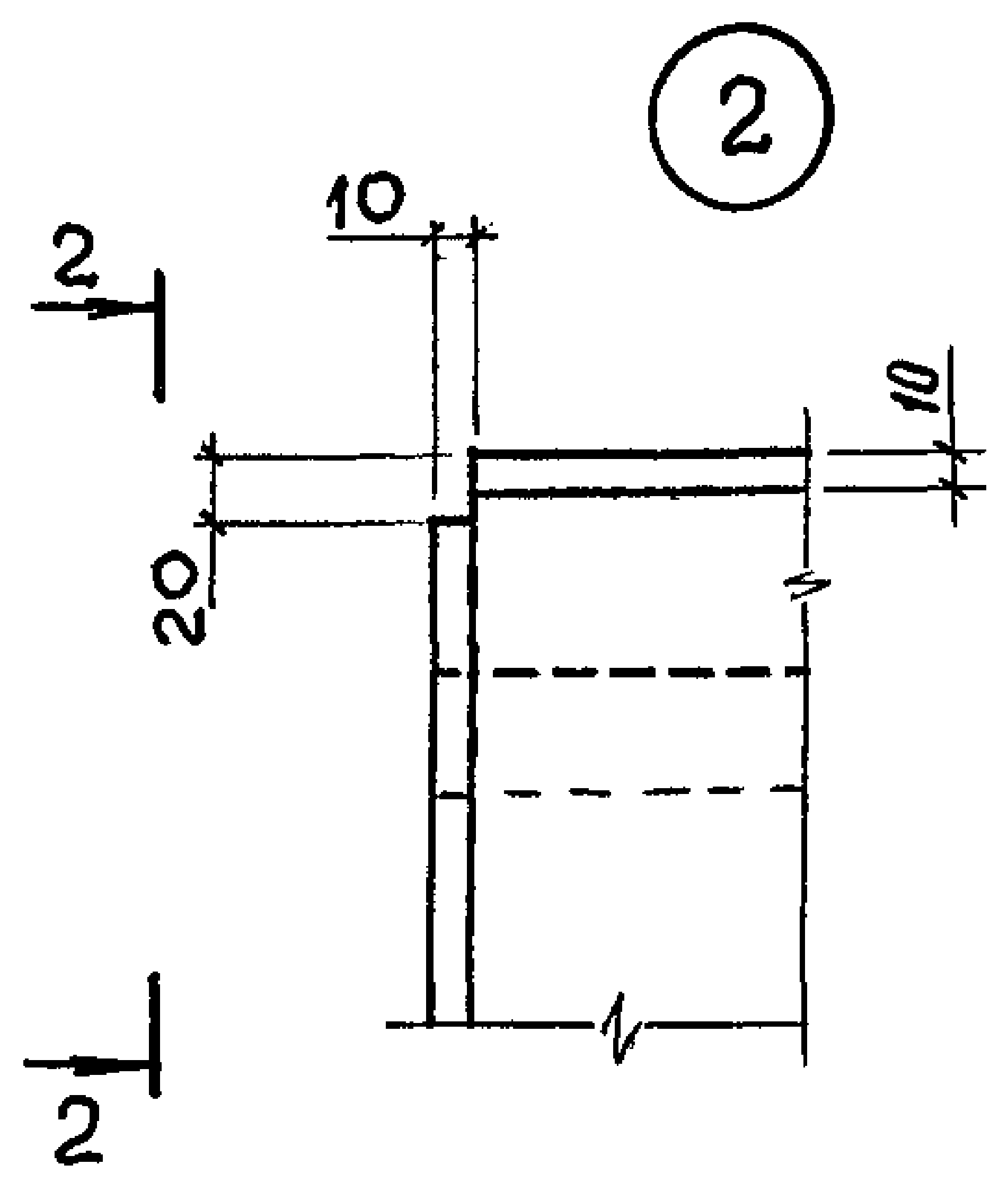
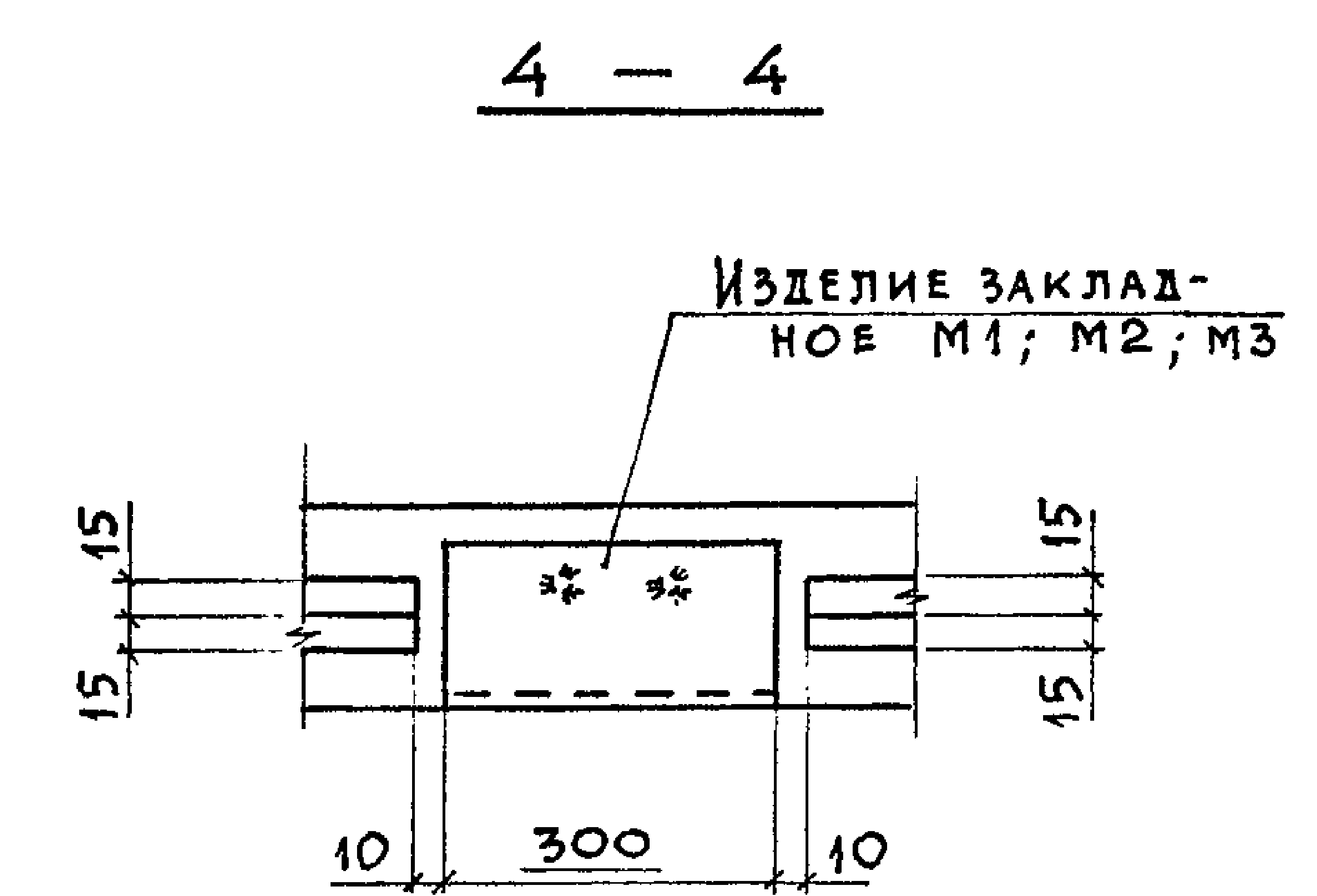
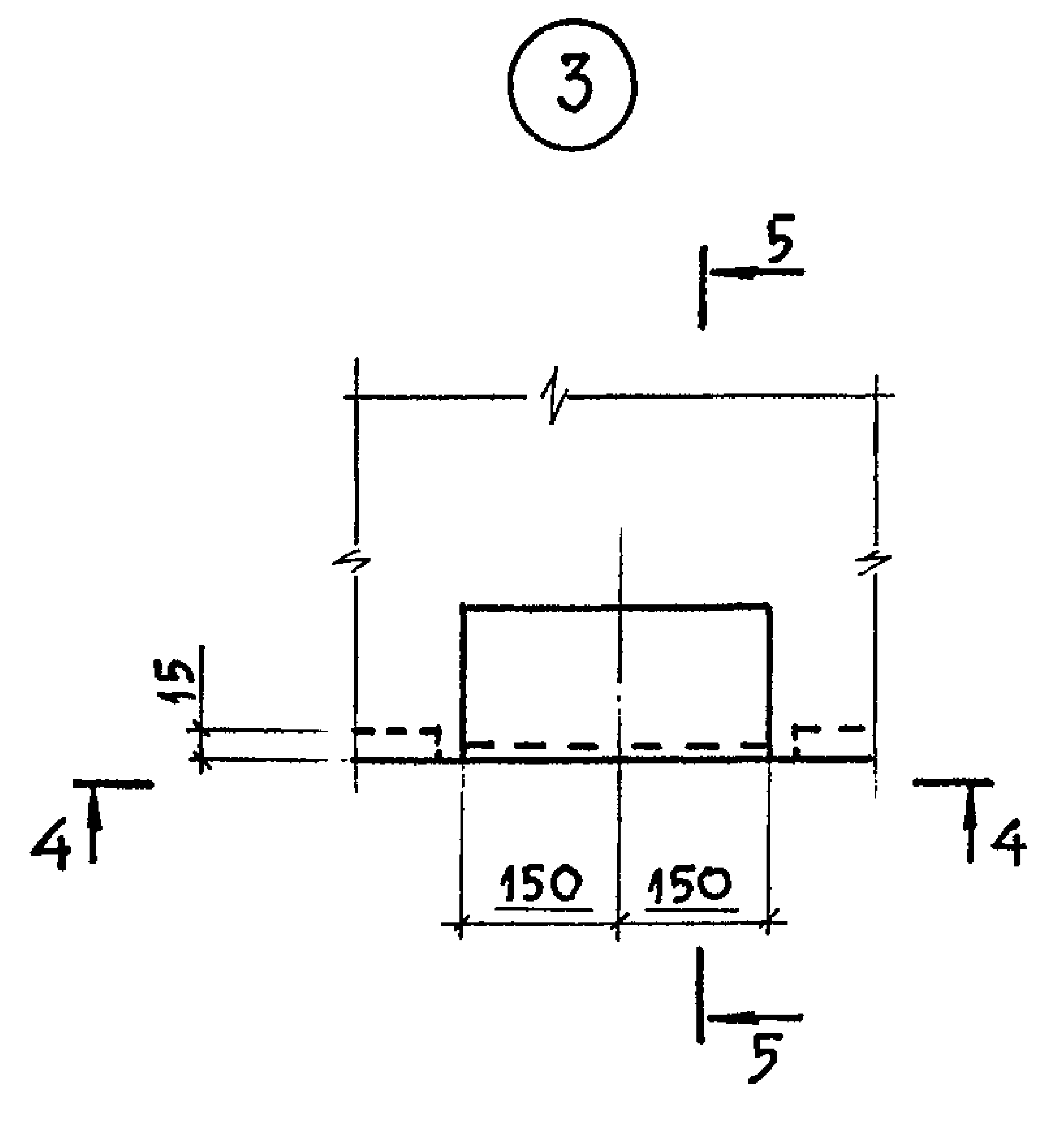
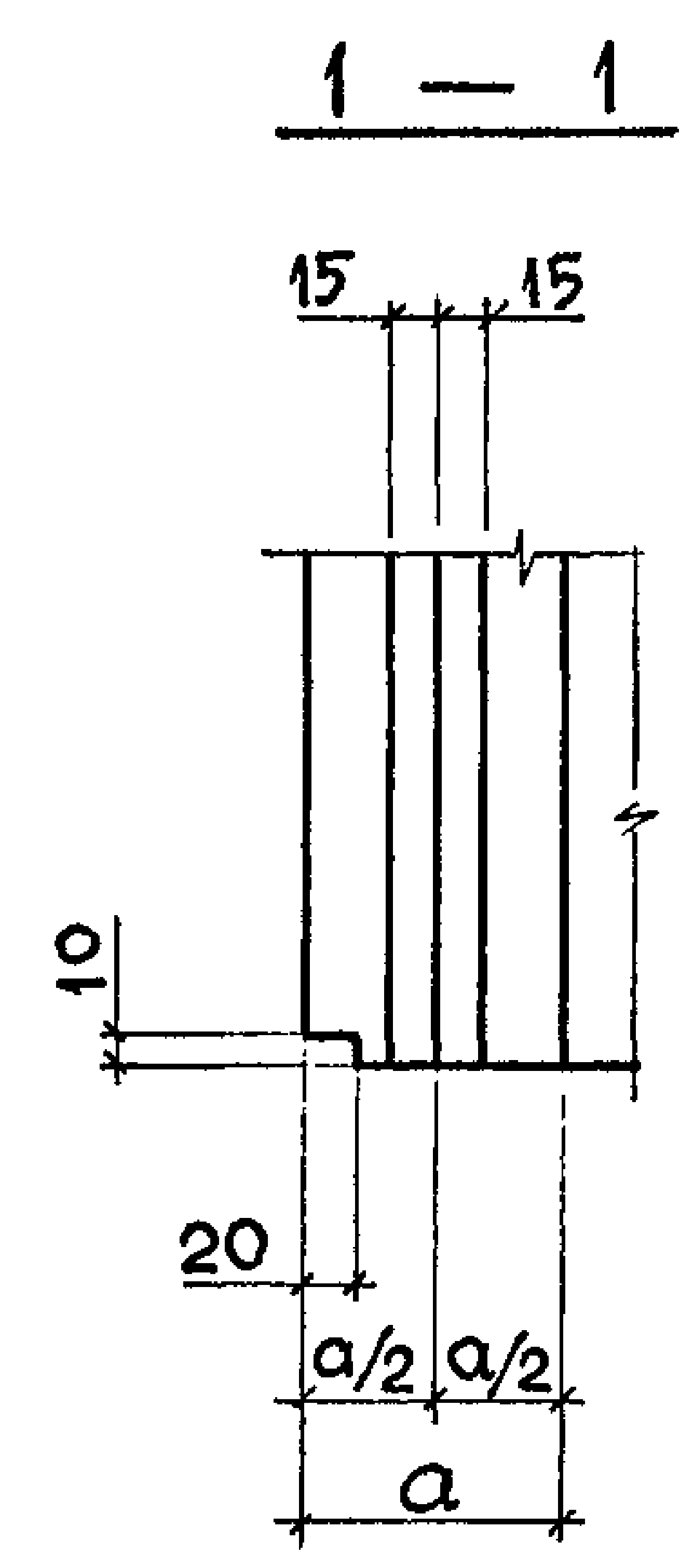
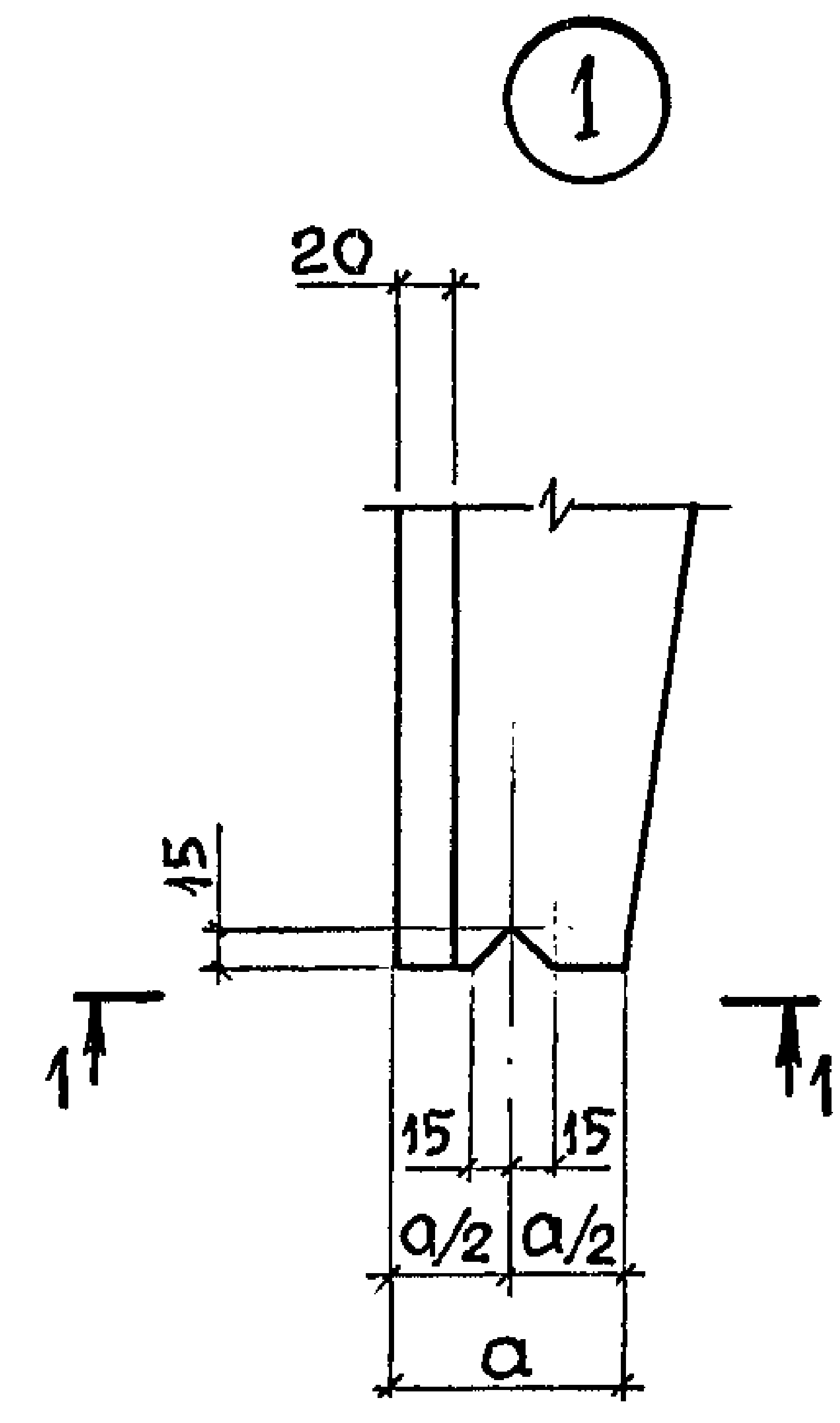
2,13

| МАРКА ЛОТКА | Поз. | НАИМЕНОВАНИЕ | КОЛ. | ОБОЗНАЧЕНИЕ ДОКУМЕНТА | МАССА ЛОТКА, Т |
|----------------|-----------------|----------------------------------|----------------------------|-----------------------|----------------|
| ЛК75.360.150-9 | 9 | КАРКАС КР2 | 4 | 3.006.1-В.2-1-129 | |
| | 1 | СЕТКА С12-37 | 1 | 3.006.1-В.2-1-77 | |
| | 2 | С14-19 | 2 | -118 | |
| | 4 | С16-6 | 2 | -126 | |
| | 5 | С15-10 | 1 | -124 | |
| | 7 | ФИКСАТОР Ф14 | 4 | -130 | |
| | 10 | БЕТОН КЛАССА В25, м ³ | 0,85 | | |
| | ЛК75.360.150-10 | | Поз.3,6 см. ЛК75.360.150-1 | | |
| 8 | | ПЕТЛЯ УП1-5 | 2 | 1.400-9, вып.1 | |
| 1 | | СЕТКА С12-39 | 1 | 3.006.1-В.2-1-78 | |
| 2 | | С14-24 | 2 | -120 | |
| 4 | | С16-6 | 2 | -126 | |
| 5 | | С15-9 | 1 | -123 | |
| 9 | | КАРКАС КР2 | 4 | -129 | |
| 10 | | БЕТОН КЛАССА В25, м ³ | 0,85 | | |

2,13

ИНВ. № ПОДЛ. ПОЯСИСЬ И ДАТА ВЗЯТИЯ В РАБОТУ

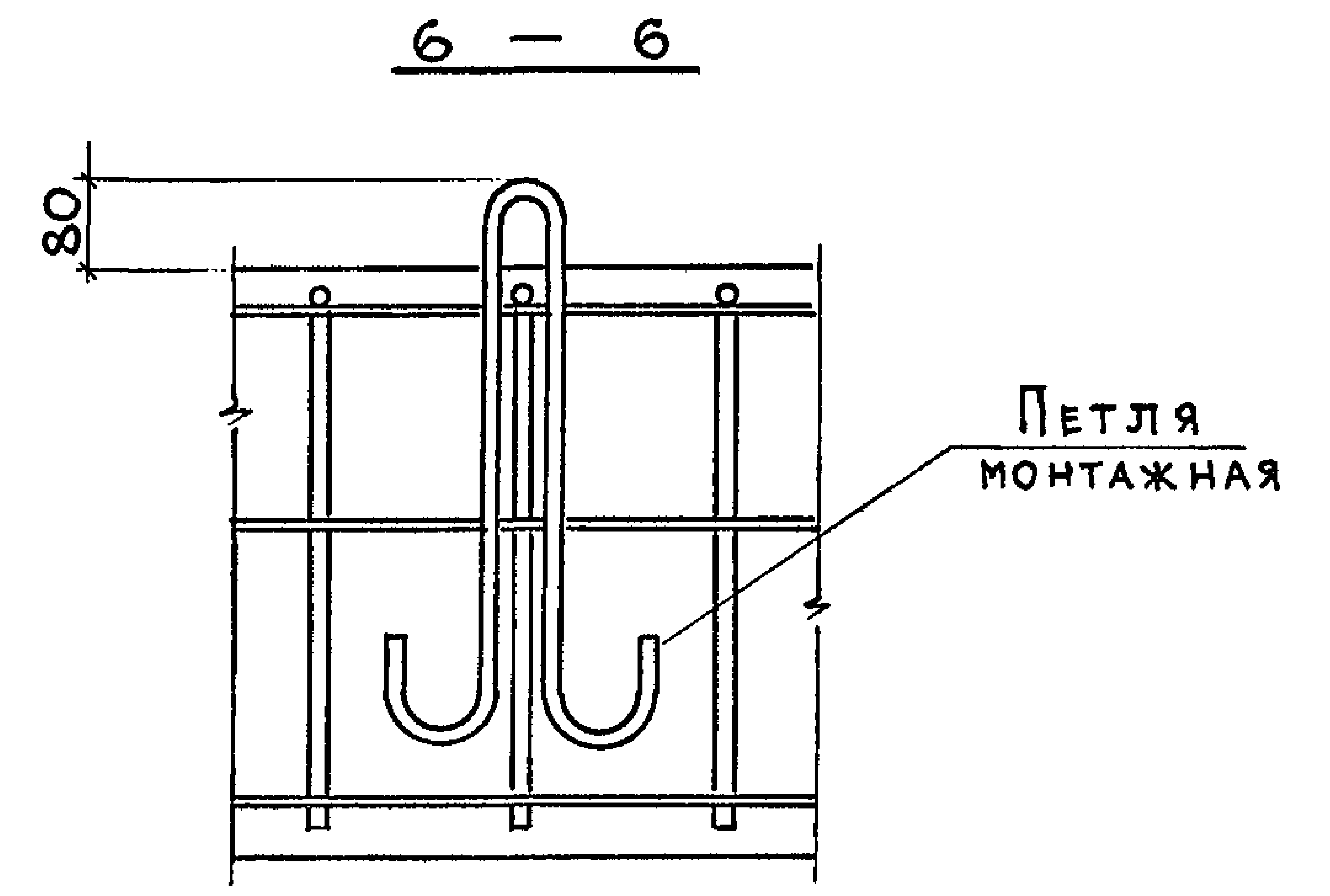
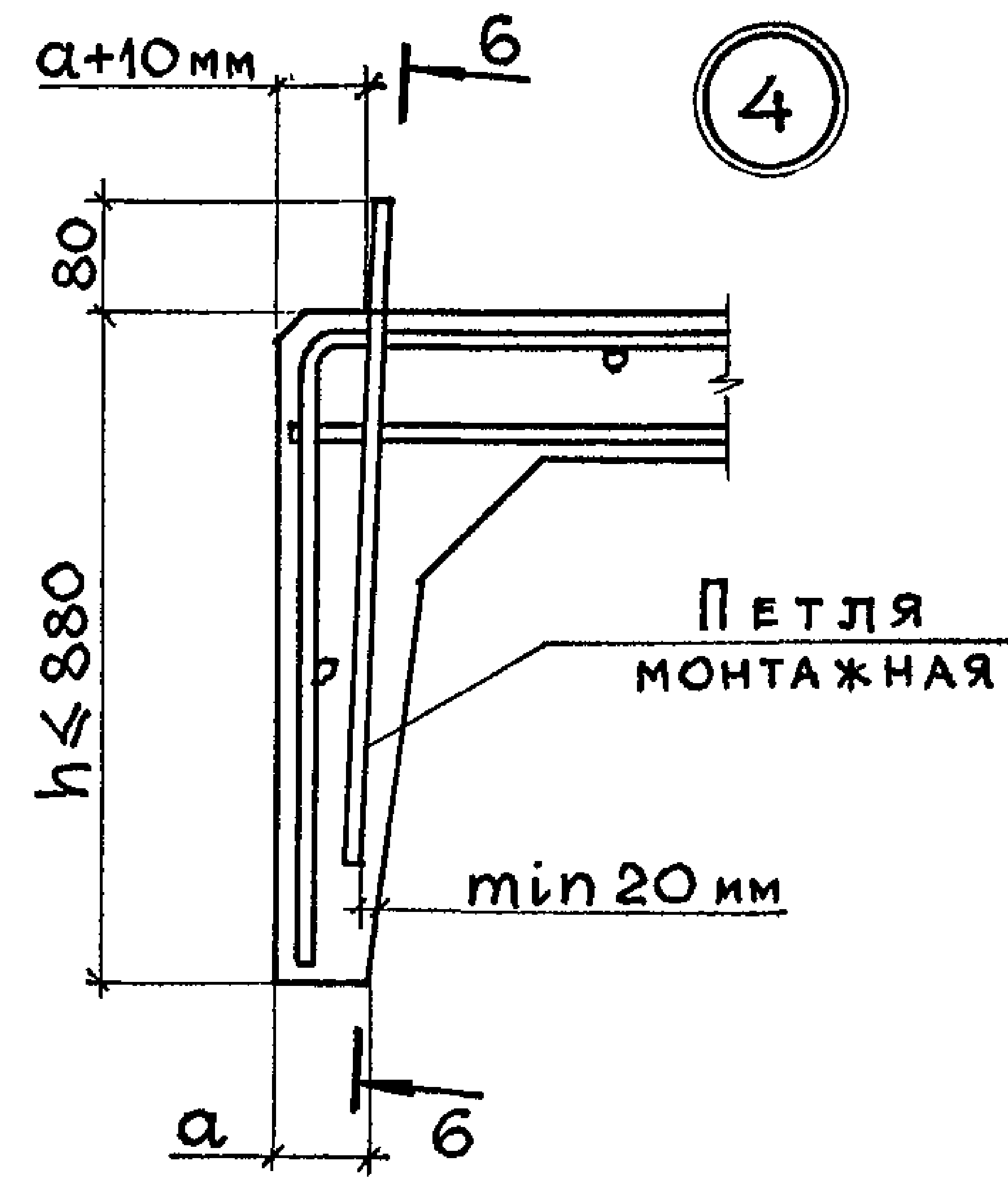
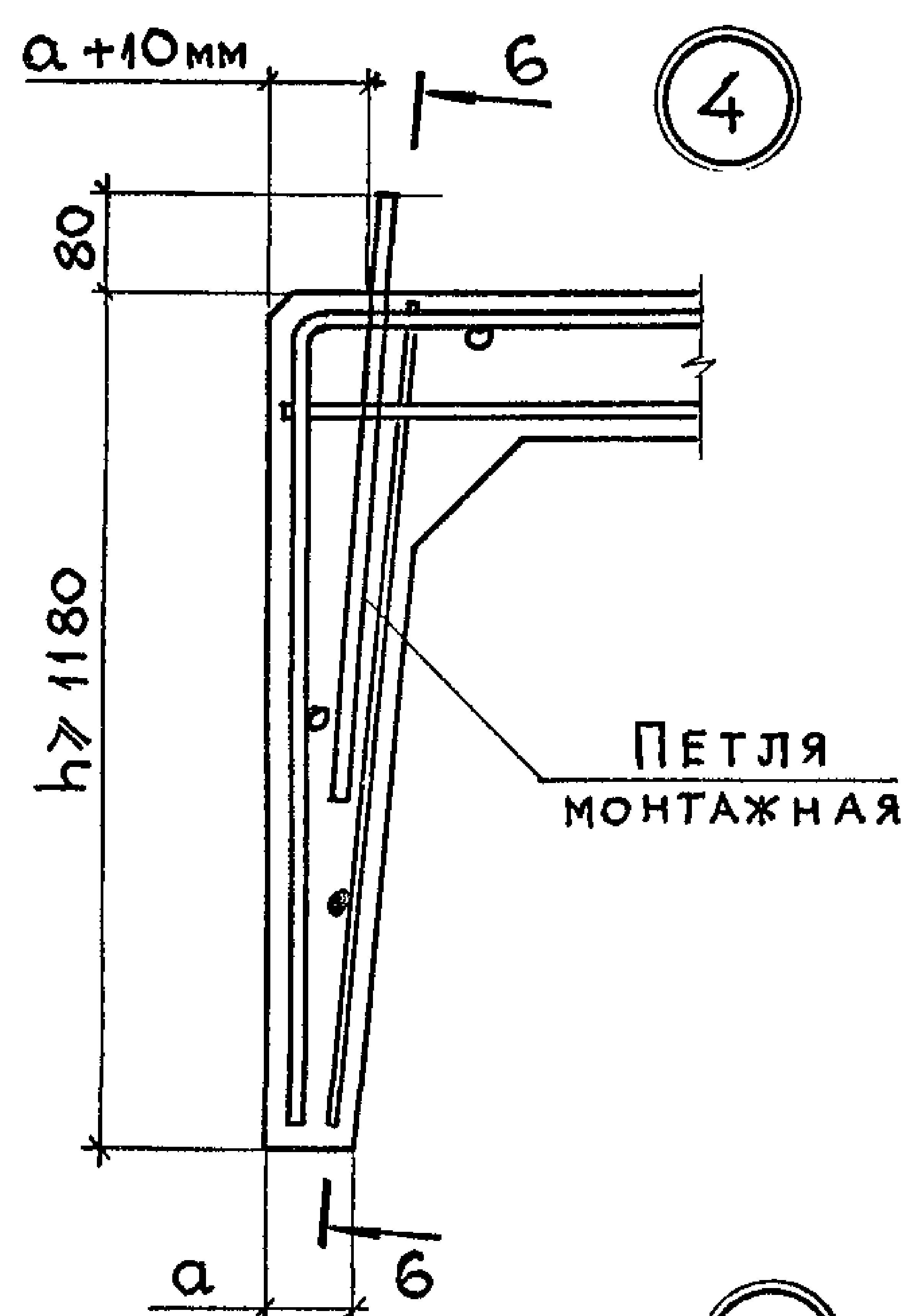
3.006.1-В.1-1-49 Лист 3



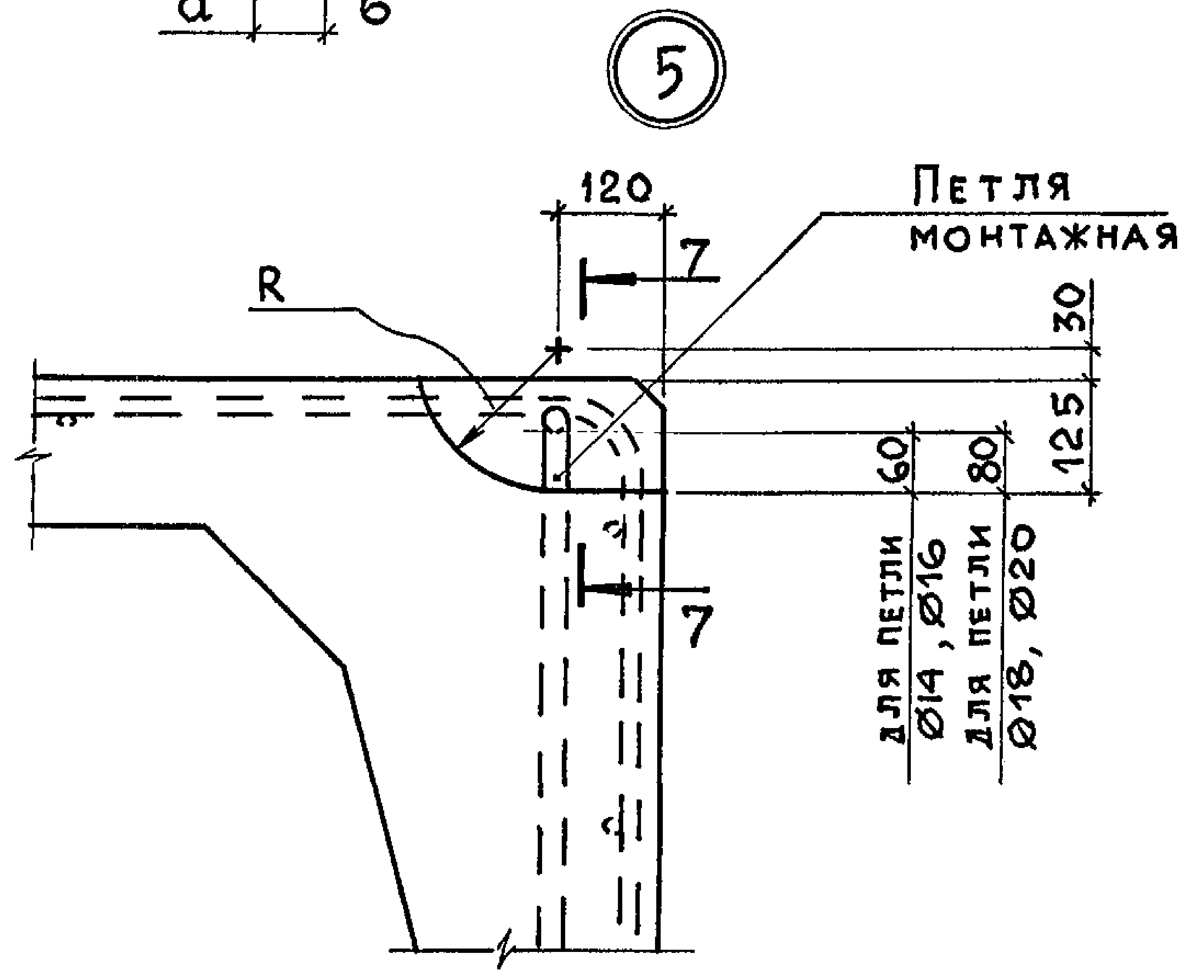
ИНВ. № ПОЗЛ. ПОДПИСЬ И ДАТА ВЗАМ. ИНВ. №

| | | |
|-----------|------------|--------------|
| НАЧ. ОТД. | АГРАНОВИЧ | <i>В. А.</i> |
| Н. КОНТР. | ЧУМАКОВА | <i>Н. С.</i> |
| ГЛ. СПЕЦ. | КОРОТЕЦКИЙ | <i>К. П.</i> |
| ЗАВ. ГР. | ЧУМАКОВА | <i>Ч. С.</i> |
| ПРОВЕР. | ЧУМАКОВА | <i>Ч. С.</i> |
| РАЗРАБ. | ФОМИЧЕВ | <i>Ф. С.</i> |

| | | |
|----------------------------------|--------|--------|
| 3.006.1-8.1-1-50 | | |
| УЗЕЛ 1... 5 | СТАДИЯ | ЛИСТ |
| | Р | 1 |
| | | ЛИСТОВ |
| | | 2 |
| ХАРЬКОВСКИЙ ПРОМСТРОЙНИПРОЕКТ | | |

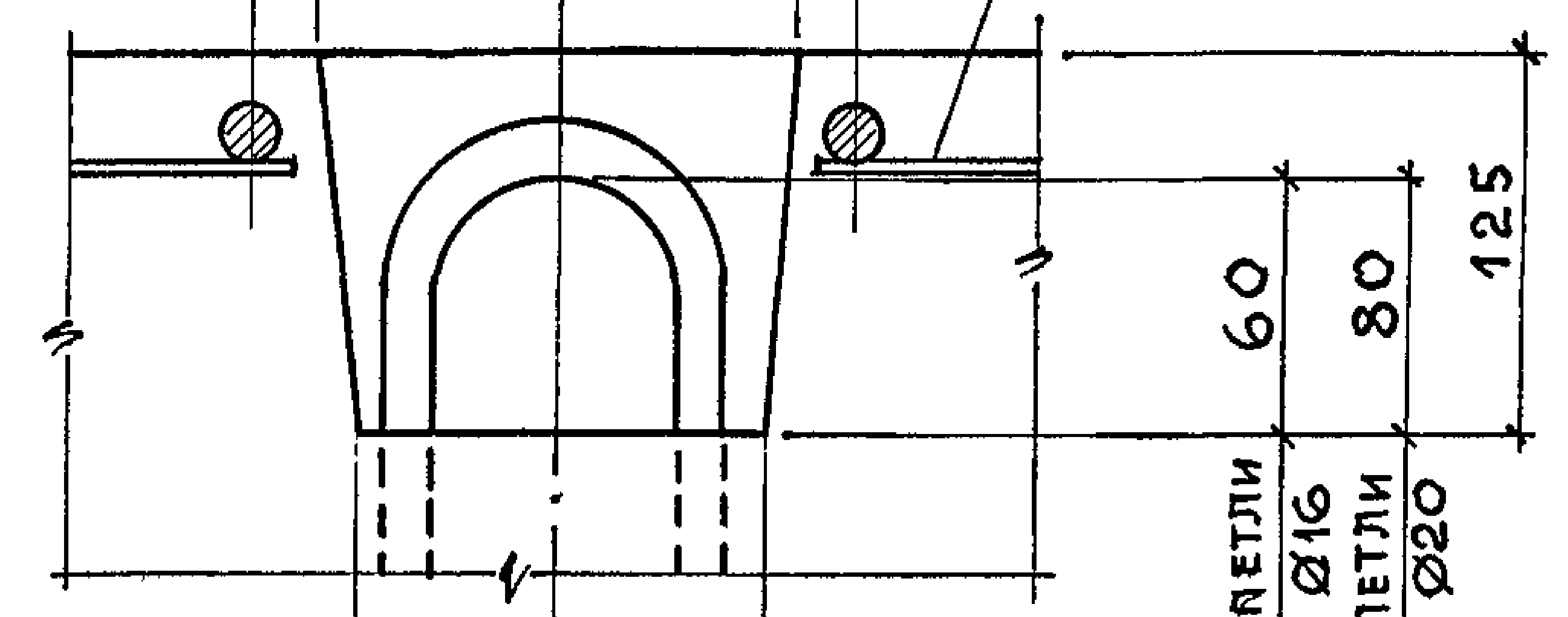


7 - 7



| | | | | |
|------------|-----|----|----|----|
| | 200 | | | |
| ДЛЯ ПЕТЛИ | 30 | 70 | 70 | 30 |
| ≤ Ø14, Ø16 | 20 | 80 | 80 | 20 |
| ДЛЯ ПЕТЛИ | | | | |
| Ø18, Ø20 | | | | |

СТЕРЖНИ РАСПРЕД.
АРМАТУРЫ В МЕСТЕ
ГНЕЗДА ДЛЯ ПЕТЛИ
ВЫРЕЗАТЬ — ЕСЛИ
ПОПАДАЮТ НА ГНЕЗДО



| | | |
|------------|----|----|
| ДЛЯ ПЕТЛИ | 60 | 60 |
| ≤ Ø14, Ø16 | 70 | 70 |
| ДЛЯ ПЕТЛИ | | |
| Ø18, Ø20 | | |

| | |
|-----------|----|
| ДЛЯ ПЕТЛИ | 60 |
| Ø14, Ø16 | 80 |
| ДЛЯ ПЕТЛИ | |
| Ø18, Ø20 | |

ИНВ.№ ПОДЛ. ПОДПИСЬ И ДАТА ВЗАМ.ИНВ. N

СХЕМА ФИКСАЦИИ СЕТОК В ЛОТКАХ ШИРИНОЙ 1480 ... 1780 мм

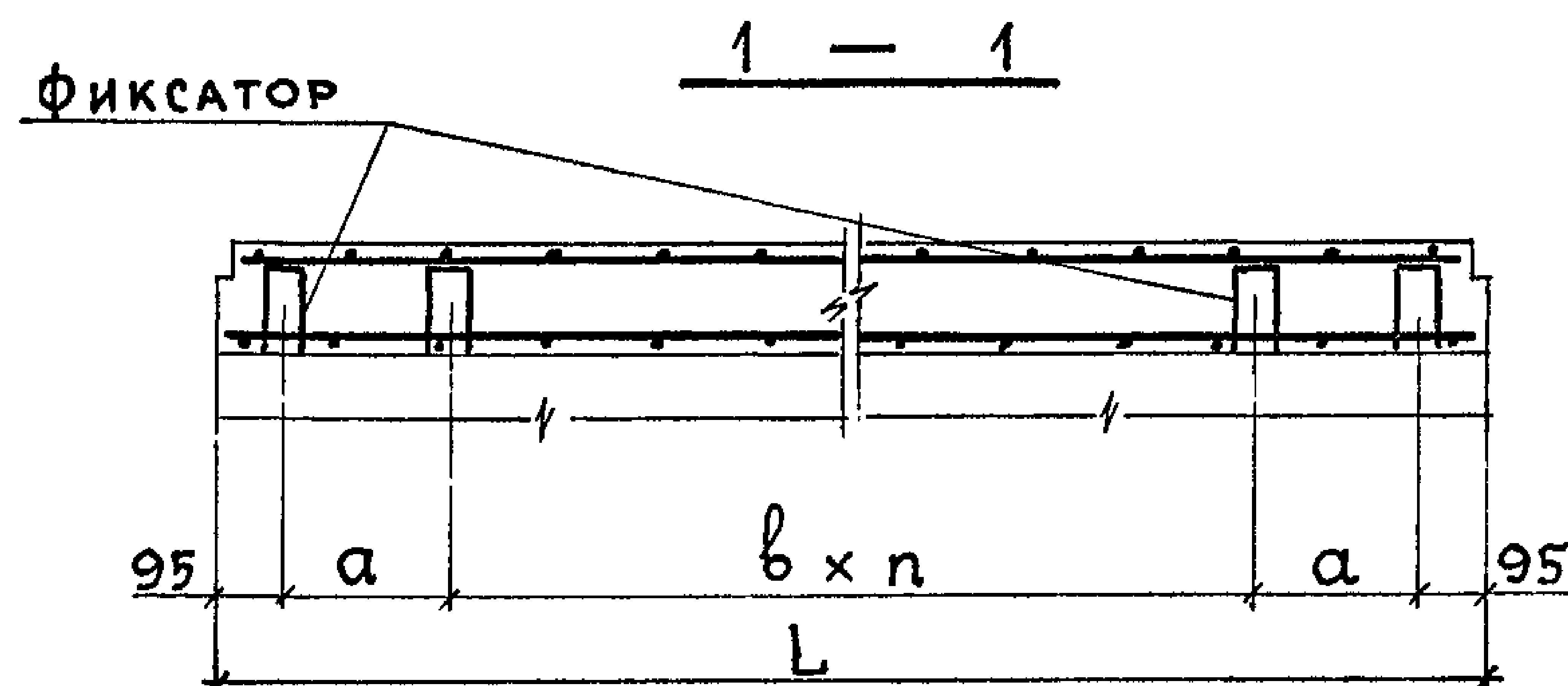
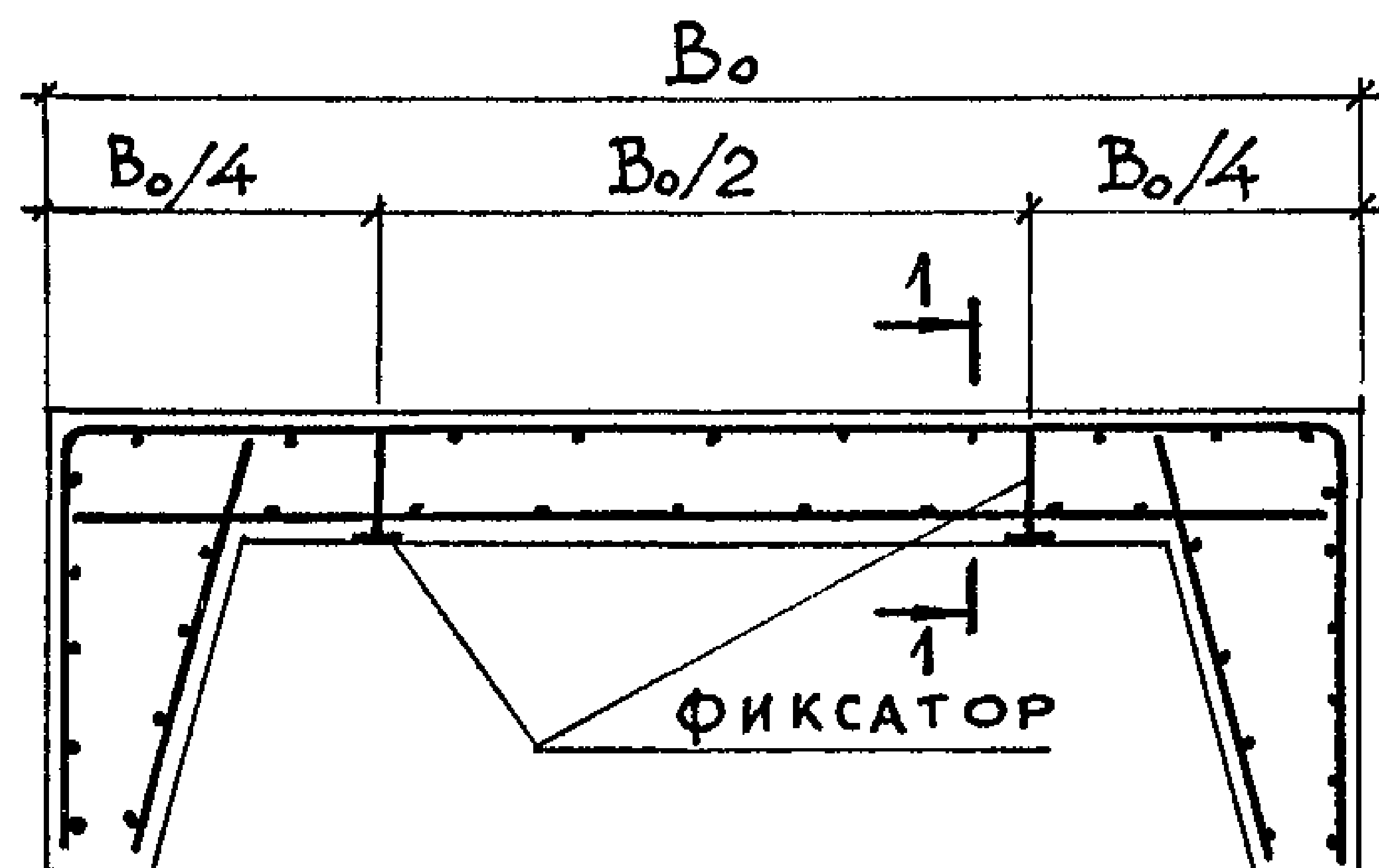
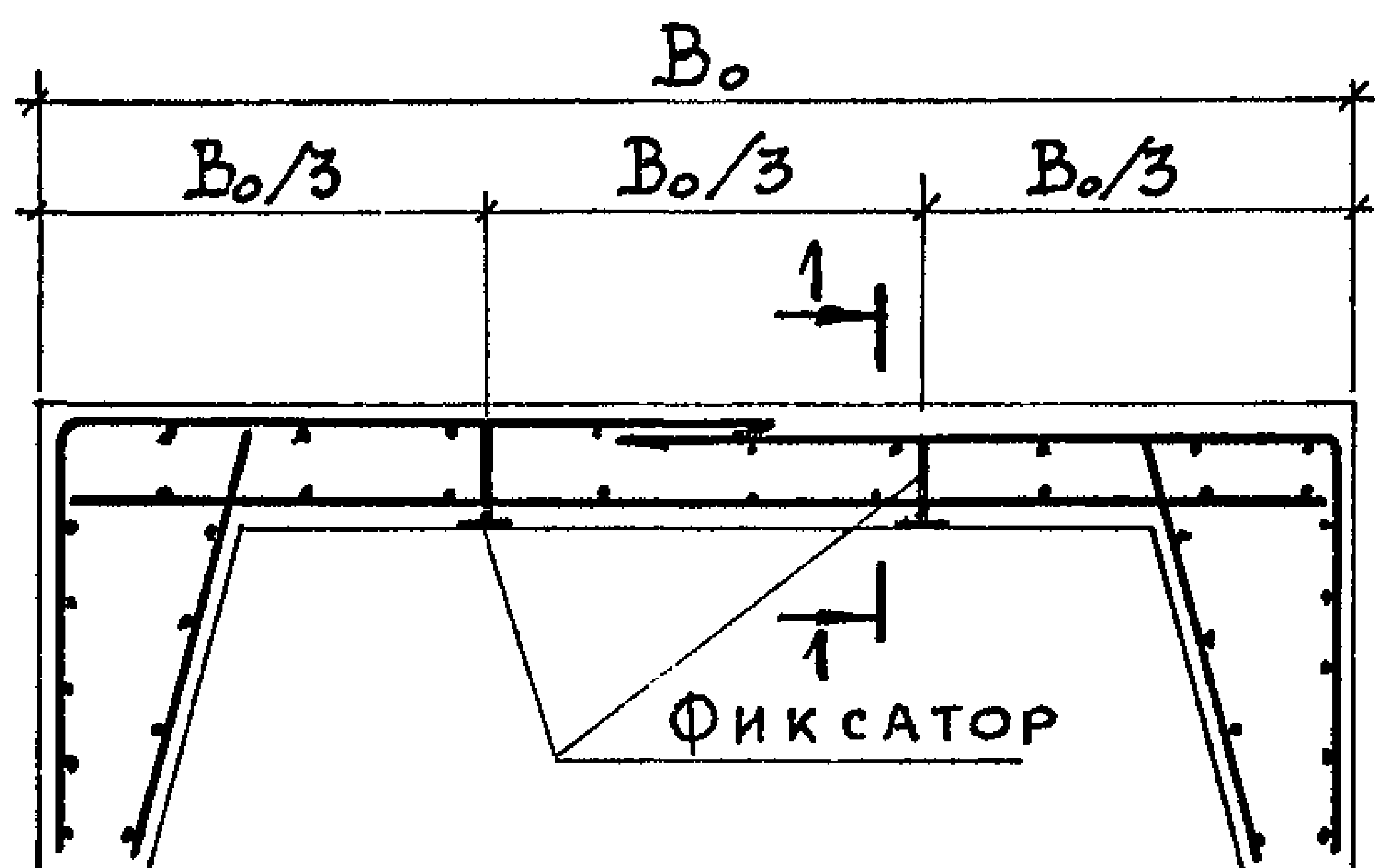
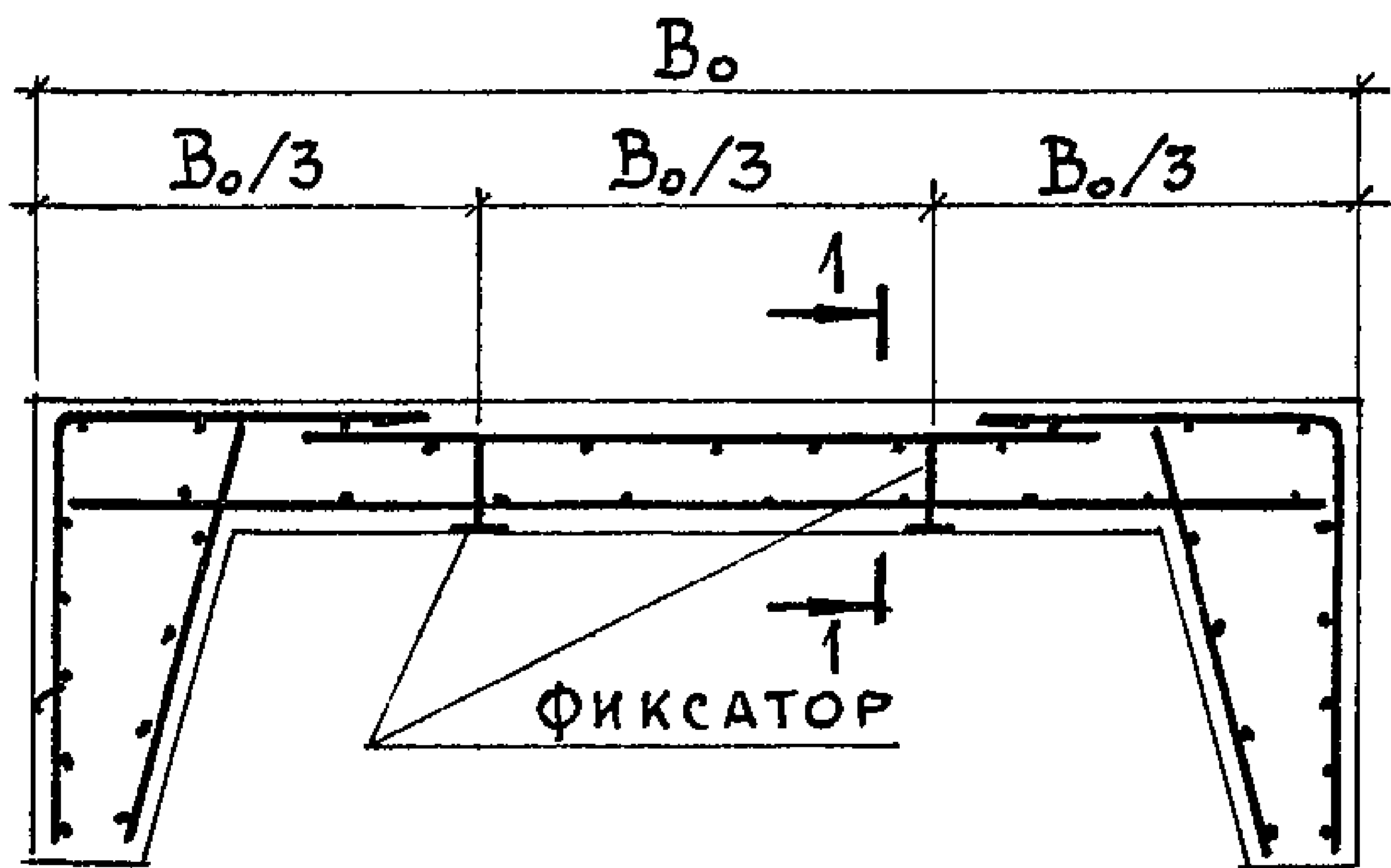


СХЕМА ФИКСАЦИИ СЕТОК В ЛОТКАХ ШИРИНОЙ 2080 , 2380 мм



| ШИРИНА ЛОТКА B_0 мм | ДЛИНА ЛОТКА L мм | РАЗМЕРЫ, мм | | n |
|-----------------------|--------------------|-------------|-----|-----|
| | | a | b | |
| 1480 ... 1780 | 2990 | 650 | 750 | 2 |
| 2080 , 2380 | | | | |
| 2980 , 3580 | | | | |
| 1480 ... 1780 | 740 | — | 550 | 1 |
| 2080 , 2380 | | | | |
| 2980 , 3580 | | | | |

СХЕМА ФИКСАЦИИ СЕТОК В ЛОТКАХ ШИРИНОЙ 2980 , 3580 мм



В ЛОТКАХ, АРМИРОВАННЫХ КАРКАСАМИ, ФИКСАТОРЫ НЕ УСТАНАВЛИВАЮТСЯ

ИНВ. № ПОДЛ. ПОДПИСЬ И ДАТА ВЗАМ. ИНВ. №

| | | |
|-----------|------------|--------------------|
| НАЧ. ОТЗ. | АГРАНОВИЧ | <i>[Signature]</i> |
| Н. КОНТР. | ЧУМАКОВА | <i>[Signature]</i> |
| ГЛ. СПЕЦ. | КОРОТЕЦКИЙ | <i>[Signature]</i> |
| ЗАВ. ГР. | ЧУМАКОВА | <i>[Signature]</i> |
| ПРОВЕР. | ЧУМАКОВА | <i>[Signature]</i> |
| РАЗРАБ. | ФОМИЧЕВ | <i>[Signature]</i> |

3.006.1-8.1-1-51

СХЕМЫ ФИКСАЦИИ СЕТОК

| | | |
|--------------------------------|------|--------|
| СТАЖА | ЛИСТ | ЛИСТОВ |
| Р | | 1 |
| ХАРЬКОВСКИЙ ПРОМСТРОЙНИИПРОЕКТ | | |

| МАРКА ЭЛЕМЕНТА | ИЗДЕЛИЯ АРМАТУРНЫЕ | | | | | | | | | | | | | | | | | ИЗДЕЛИЯ ЗАКЛАДНЫЕ | | | | | | | | | | ОБЩИЙ РАСХОД КГ | | | | | | | | | | | | | |
|----------------|--------------------|-----|-----|-----|-----|-----|-----|-----|-----|------|-------|----|----|-----|-------|-----|-----|-------------------|----|-------|--------------|-----|-----|-----|-----|-----|-------|-----------------|--------------|-------|--------|--|--|--|--|--|--|-------------|--|--|--|
| | АРМАТУРА КЛАССА | | | | | | | | | | | | | | | | | АРМАТУРА КЛАССА | | | | | | | | | | | ПРОКАТ СТАЛИ | | | | | | | | | | | | |
| | А-III | | | | | | | | | | А-I | | | | | | | ВР-I | | | А-III | | | | | А-I | | | | | СТЗКП2 | | | | | | | | | | |
| | ГОСТ 5781-82 | | | | | | | | | | | | | | | | | ГОСТ 6727-80* | | | ГОСТ 5781-82 | | | | | | | | | | | | | | | | | ГОСТ 380-88 | | | |
| | φ6 | φ8 | φ10 | φ12 | φ14 | φ16 | φ18 | φ20 | φ22 | φ25 | Итого | φ6 | φ8 | φ10 | Итого | φ4 | φ5 | Итого | φ8 | Итого | φ8 | φ12 | φ14 | φ16 | φ18 | φ20 | Итого | | 150x | 180x6 | Итого | | | | | | | | | | |
| ЛК300.30.30-1 | — | — | — | | | | | | | — | | | | | 2,4 | — | 2,4 | 2,4 | | | 1,3 | — | | | 1,3 | — | — | 1,3 | 3,7 | | | | | | | | | | | | |
| ЛК300.45.30-1 | — | — | — | | | | | | | — | | | | | 2,8 | — | 2,8 | 2,8 | | | 1,3 | — | | | 1,3 | — | — | 1,3 | 4,1 | | | | | | | | | | | | |
| ЛК300.60.30-1 | — | — | — | | | | | | | — | | | | | 3,5 | — | 3,5 | 3,5 | | | 1,3 | — | | | 1,3 | — | — | 1,3 | 4,8 | | | | | | | | | | | | |
| ЛК300.60.30-2 | — | — | — | | | | | | | — | | | | | 2,7 | 1,2 | 3,9 | 3,9 | | | 1,3 | — | | | 1,3 | — | — | 1,3 | 5,2 | | | | | | | | | | | | |
| ЛК300.60.30-3 | 1,9 | — | — | | | | | | | 1,9 | | | | | 3,5 | — | 3,5 | 5,4 | | | 1,3 | — | | | 1,3 | — | — | 1,3 | 6,7 | | | | | | | | | | | | |
| ЛК300.30.45-1 | — | — | — | | | | | | | — | | | | | 3,1 | — | 3,1 | 3,1 | | | 1,3 | — | | | 1,3 | — | — | 1,3 | 4,4 | | | | | | | | | | | | |
| ЛК300.45.45-1 | — | — | — | | | | | | | — | | | | | 3,7 | — | 3,7 | 3,7 | | | 1,3 | — | | | 1,3 | — | — | 1,3 | 5,0 | | | | | | | | | | | | |
| ЛК300.60.45-1 | — | — | — | | | | | | | — | | | | | 4,2 | — | 4,2 | 4,2 | | | 1,3 | — | | | 1,3 | — | — | 1,3 | 5,5 | | | | | | | | | | | | |
| ЛК300.60.45-2 | — | — | — | | | | | | | — | | | | | 3,4 | 1,2 | 4,6 | 4,6 | | | 1,3 | — | | | 1,3 | — | — | 1,3 | 5,9 | | | | | | | | | | | | |
| ЛК300.60.45-3 | 1,9 | — | — | | | | | | | 1,9 | | | | | 4,2 | — | 4,2 | 6,1 | | | 1,3 | — | | | 1,3 | — | — | 1,3 | 7,4 | | | | | | | | | | | | |
| ЛК300.90.45-1 | — | — | — | | | | | | | — | | | | | 5,3 | 1,8 | 7,1 | 7,1 | | | 1,3 | — | | | 1,3 | — | — | 1,3 | 8,4 | | | | | | | | | | | | |
| ЛК300.90.45-2 | 2,4 | — | — | | | | | | | — | | | | | 5,4 | — | 5,4 | 7,8 | | | 1,3 | — | | | 1,3 | — | — | 1,3 | 9,1 | | | | | | | | | | | | |
| ЛК300.90.45-3 | — | 4,3 | — | | | | | | | 4,3 | | | | | 5,4 | — | 5,4 | 9,7 | | | 1,3 | — | | | 1,3 | — | — | 1,3 | 11,0 | | | | | | | | | | | | |
| ЛК300.90.45-4 | — | — | 8,0 | | | | | | | 8,0 | | | | | 5,4 | — | 5,4 | 13,4 | | | 1,3 | — | | | 1,3 | — | — | 1,3 | 14,7 | | | | | | | | | | | | |
| ЛК300.90.45-5 | — | — | 8,0 | | | | | | | 8,0 | | | | | 3,2 | 3,5 | 6,7 | 14,7 | | | 1,3 | — | | | 1,3 | — | — | 1,3 | 16,0 | | | | | | | | | | | | |
| ЛК300.90.45-6 | 5,3 | — | — | | | | | | | 5,3 | | | | | 3,0 | 1,8 | 4,8 | 10,1 | | | 1,3 | — | | | 1,3 | — | — | 1,3 | 11,4 | | | | | | | | | | | | |
| ЛК300.90.45-6a | 5,3 | — | — | | | | | | | 5,3 | | | | | 3,0 | 1,8 | 4,8 | 10,1 | | | 1,3 | 0,4 | | | 1,7 | 4,5 | 4,5 | 6,2 | 16,3 | | | | | | | | | | | | |
| ЛК300.90.45-7 | 7,7 | — | — | | | | | | | 7,7 | | | | | 3,2 | — | 3,2 | 10,9 | | | 1,3 | — | | | 1,3 | — | — | 1,3 | 12,2 | | | | | | | | | | | | |
| ЛК300.90.45-7a | 7,7 | — | — | | | | | | | 7,7 | | | | | 3,2 | — | 3,2 | 10,9 | | | 1,3 | 0,4 | | | 1,7 | 4,5 | 4,5 | 6,2 | 17,1 | | | | | | | | | | | | |
| ЛК300.90.45-8 | 5,3 | 4,3 | — | | | | | | | 9,6 | | | | | 3,2 | — | 3,2 | 12,8 | | | 1,3 | — | | | 1,3 | — | — | 1,3 | 14,1 | | | | | | | | | | | | |
| ЛК300.90.45-8a | 5,3 | 4,3 | — | | | | | | | 9,6 | | | | | 3,2 | — | 3,2 | 12,8 | | | 1,3 | 0,4 | | | 1,7 | 4,5 | 4,5 | 6,2 | 19,0 | | | | | | | | | | | | |
| ЛК300.90.45-9 | 5,3 | — | 8,0 | | | | | | | 13,3 | | | | | 3,2 | — | 3,2 | 16,5 | | | 1,3 | — | | | 1,3 | — | — | 1,3 | 17,8 | | | | | | | | | | | | |

КНБ. № ПОД. Д. Д. ПОД ПИСЬ НАДАТА ВЗРАМ. КНБ. №

| | | | | | | | | |
|-------------------------|------|--|---------|------|--------|---|---|----|
| НАЧ. ОТА. АГРНОВИЧ | Л | 3.006.1-8.1-1-PC | | | | | | |
| Н. КОНТР. ЧУМАКОВА | Ч | | | | | | | |
| ГЛ. СПЕЦ. КОРОТЕЦКИН | К | | | | | | | |
| ЗАВ. ГР. ЧУМАКОВА | Ч | | | | | | | |
| ПРОВЕР. ХВОСТИК | В | | | | | | | |
| РАЗРАБ. ЛИТВИНЕНКО | Л | | | | | | | |
| ВЕДОМОСТЬ РАСХОДА СТАЛИ | | <table border="1"> <tr> <td>СТАНЦИЯ</td> <td>ЛИСТ</td> <td>ЛИСТОВ</td> </tr> <tr> <td>Р</td> <td>1</td> <td>20</td> </tr> </table> | СТАНЦИЯ | ЛИСТ | ЛИСТОВ | Р | 1 | 20 |
| СТАНЦИЯ | ЛИСТ | ЛИСТОВ | | | | | | |
| Р | 1 | 20 | | | | | | |
| | | ХАРЬКОВСКИЙ ПРОМСТРОЙНИИПРОЕКТ | | | | | | |

| МАРКА ЭЛЕМЕНТА | ИЗДЕЛИЯ АРМАТУРНЫЕ, КГ | | | | | | | | | | | | | | | | | ИЗДЕЛИЯ ЗАКЛАДНЫЕ, КГ | | | | | | | | | | | | | | | | | | | | |
|-------------------|------------------------|------|------|------|------|------|------|-----|-----|------|-------|------|-----|-----|-------|------|------|-----------------------|--------------|----|-------|-----|-----|-----|-----|-----|-----|-----------------|------------------------|---------|-------|-------|-------|--|--|-------------|--|--|
| | АРМАТУРА КЛАССА | | | | | | | | | | | | | | | | | АРМАТУРА КЛАССА | | | | | | | | | | ПРОКАТ СТАЛИ | ОБЩАЯ РАСХОД, КГ | | | | | | | | | |
| | А-III | | | | | | | А-I | | | | ВР-I | | | | | | ВСЕГО | А-III | | | | | А-I | | | | | | СТЗ КП2 | | | | | | | | |
| | ГОСТ 5781-82 | | | | | | | | | | | | | | | | | | ГОСТ 5781-82 | | | | | | | | | | | | | | | | | ГОСТ 380-88 | | |
| | φ6 | φ8 | φ10 | φ12 | φ14 | φ16 | φ18 | φ20 | φ22 | φ25 | Итого | φ6 | φ8 | φ10 | Итого | φ4 | φ5 | Итого | ВСЕГО | φ8 | Итого | φ8 | φ10 | φ14 | φ16 | φ18 | φ20 | Итого | | 150x5 | 163x5 | Итого | | | | | | |
| ЛК300.90.45-10 | 5,3 | — | — | 11,5 | — | — | — | — | — | 16,8 | — | — | — | — | 1,8 | 2,0 | 3,8 | 20,6 | | — | — | 1,3 | — | — | — | — | 1,3 | — | | — | — | 1,3 | 21,9 | | | | | |
| ЛК300.120.45-1 | — | — | — | — | — | — | — | — | — | — | — | — | — | — | 2,1 | 10,7 | 12,8 | 12,8 | — | — | — | 2,4 | — | — | — | — | 2,4 | — | — | — | 2,4 | 15,2 | | | | | | |
| ЛК300.120.45-2 | 3,9 | — | — | — | — | — | — | — | — | 3,9 | — | — | — | — | 3,1 | 5,7 | 8,8 | 12,7 | — | — | — | 2,4 | — | — | — | — | 2,4 | — | — | — | 2,4 | 15,1 | | | | | | |
| ЛК300.120.45-3 | — | 5,6 | — | — | — | — | — | — | — | 5,6 | — | — | — | — | 3,4 | 5,7 | 9,1 | 14,7 | — | — | — | 2,4 | — | — | — | — | 2,4 | — | — | — | 2,4 | 17,1 | | | | | | |
| ЛК300.120.45-4 | — | — | 9,6 | — | — | — | — | — | — | 9,6 | — | — | — | — | 3,4 | 5,7 | 9,1 | 18,7 | — | — | — | 2,4 | — | — | — | — | 2,4 | — | — | — | 2,4 | 21,1 | | | | | | |
| ЛК300.120.45-5 | 6,3 | — | — | 15,4 | — | — | — | — | — | 21,7 | — | — | — | — | 2,1 | 3,3 | 5,4 | 27,1 | — | — | — | 2,4 | — | — | — | — | 2,4 | — | — | — | 2,4 | 29,5 | | | | | | |
| ЛК300.120.45-6a | 6,3 | — | — | — | — | — | — | — | — | 6,3 | — | — | — | — | 2,1 | 6,6 | 8,7 | 15,0 | — | — | — | 2,4 | 0,4 | — | — | 2,8 | 4,5 | — | 4,5 | 7,3 | 22,3 | | | | | | | |
| ЛК300.120.45-7a | — | 11,1 | — | — | — | — | — | — | — | 11,1 | — | — | — | — | 2,1 | 6,6 | 8,7 | 19,8 | — | — | — | 2,4 | 0,4 | — | — | 2,8 | 4,5 | — | 4,5 | 7,3 | 27,1 | | | | | | | |
| ЛК300.120.45-8a | 3,9 | — | 14,4 | — | — | — | — | — | — | 18,2 | — | — | — | — | 2,9 | 1,6 | 4,5 | 22,7 | — | — | — | 2,4 | 0,4 | — | — | 2,8 | 4,5 | — | 4,5 | 7,3 | 30,0 | | | | | | | |
| ЛК300.120.45-9 | — | — | — | 15,4 | — | — | — | — | — | 15,4 | — | — | — | — | 2,1 | 7,4 | 9,5 | 24,9 | — | — | — | 2,4 | — | — | — | — | 2,4 | — | — | — | 2,4 | 27,3 | | | | | | |
| ЛК300.120.45-10 | — | — | — | — | 19,0 | — | — | — | — | 19,0 | 3,2 | — | — | 3,2 | 2,1 | 5,7 | 7,8 | 30,0 | — | — | — | 2,4 | — | — | — | — | 2,4 | — | — | — | 2,4 | 32,3 | | | | | | |
| ЛК300.120.45-11 | — | 11,1 | — | — | — | 27,5 | — | — | — | 38,6 | 3,2 | — | — | 3,2 | 2,1 | 1,6 | 3,7 | 45,5 | — | — | — | 2,4 | — | — | — | — | 2,4 | — | — | — | 2,4 | 47,9 | | | | | | |
| ЛК300.150.45-1 | — | 21,5 | — | — | — | — | — | — | — | 21,5 | — | — | — | — | 3,7 | 1,6 | 5,3 | 26,8 | — | — | — | — | — | 8,8 | — | 8,8 | — | — | — | 8,8 | 35,6 | | | | | | | |
| ЛК300.150.45-1a | — | 21,5 | — | — | — | — | — | — | — | 21,5 | — | — | — | — | 3,7 | 1,6 | 5,3 | 26,8 | — | — | — | 0,4 | 8,8 | — | 9,2 | — | 5,8 | 5,8 | 15,0 | 41,8 | | | | | | | | |
| ЛК300.150.45-2 | — | 12,9 | 13,5 | — | — | — | — | — | — | 26,4 | — | — | — | — | 3,4 | 1,6 | 5,0 | 31,4 | — | — | — | — | — | 8,8 | — | 8,8 | — | — | — | 8,8 | 40,2 | | | | | | | |
| ЛК300.150.45-3 | — | 12,9 | — | 19,5 | — | — | — | — | — | 32,4 | — | — | — | — | 2,1 | 3,7 | 5,8 | 38,2 | — | — | — | — | — | 8,8 | — | 8,8 | — | — | — | 8,8 | 47,0 | | | | | | | |
| ЛК300.150.45-4 | — | 12,9 | — | 19,5 | — | — | — | — | — | 32,4 | — | — | — | — | 2,1 | 3,7 | 5,8 | 38,2 | — | — | — | — | — | 8,8 | — | 8,8 | — | — | — | 8,8 | 47,0 | | | | | | | |
| ЛК300.150.45-5 | — | — | 19,8 | — | 26,5 | — | — | — | — | 46,3 | 3,2 | — | — | 3,2 | 2,1 | 1,6 | 3,7 | 53,2 | — | — | — | — | — | — | 2,1 | — | — | — | 2,1 | — | 2,1 | 55,3 | | | | | | |
| ЛК300.150.45-6a | — | 8,6 | 19,8 | — | — | — | — | — | — | 28,4 | — | — | — | — | 3,7 | 1,6 | 5,3 | 33,7 | — | — | — | 0,4 | 8,8 | — | 9,2 | — | 5,8 | 5,8 | 15,0 | 48,7 | | | | | | | | |
| ЛК300.150.45-7a | — | 8,6 | — | 24,3 | — | — | — | — | — | 32,9 | — | — | — | — | 1,6 | 4,9 | 6,5 | 39,4 | — | — | — | — | — | 0,4 | 8,8 | — | 9,2 | — | 5,8 | 5,8 | 15,0 | 54,4 | | | | | | |
| ЛК300.150.45-8a | — | 8,6 | — | — | 32,8 | — | — | — | — | 41,4 | 5,1 | — | — | 5,1 | 1,6 | 1,6 | 3,2 | 49,7 | — | — | — | — | — | — | 2,5 | — | 5,8 | 5,8 | 8,3 | 58,0 | | | | | | | | |
| ЛК300.150.45-9 | — | — | 19,8 | — | — | 34,6 | — | — | — | 54,4 | 3,2 | — | — | 3,2 | 2,1 | 1,6 | 3,7 | 61,3 | — | — | — | — | — | 8,8 | — | 8,8 | — | — | — | 8,8 | 70,1 | | | | | | | |
| ЛК300.150.45-10 | — | — | 19,8 | — | — | — | 43,8 | — | — | 63,6 | — | 5,6 | — | 5,6 | 2,1 | 1,6 | 3,7 | 72,9 | — | — | — | — | — | 8,8 | — | 8,8 | — | — | — | 8,8 | 81,7 | | | | | | | |
| ЛК300.150.45-11 | — | — | — | — | — | 49,1 | — | — | — | 65,3 | 114,4 | 5,1 | 5,6 | — | 10,7 | — | 1,6 | 1,6 | 126,7 | — | — | — | — | — | — | 2,1 | — | — | — | 2,1 | — | 2,1 | 128,8 | | | | | |

ИЗВ. № 0000. ПОДПИСЬ И ДАТА ВЗЯМ. ИИВ. №

3.006.1-8.1-1-PC ЛНСТ
2

| МАРКА ЭЛЕМЕНТА | ИЗДЕЛИЯ АРМАТУРНЫЕ, КГ | | | | | | | | | | | | | | | ИЗДЕЛИЯ ЗАКЛАДНЫЕ, КГ | | | | | | | | | | ОБЩИЙ РАСХОД, КГ | | | | | | | | | | |
|-------------------|------------------------|------|-----|------|-----|-----|-----|-----|-----|------|-------|----|----|-----|-------|-----------------------|------|-------|----|-------|-----------------|-----|-----|-----|-----|------------------------|-------------|-------|-------|-------|-------|----------|--|--|--|--|
| | АРМАТУРА КЛАССА | | | | | | | | | | | | | | | АРМАТУРА КЛАССА | | | | | ПРОЕКТ СТАЛИ | | | | | | | | | | | | | | | |
| | А-III | | | | | | | | | | А-I | | | | | ВР-I | | | | | А-III | | | | | | А-I | | | | | СТЗ КЛ 2 | | | | |
| | ГОСТ 5781-82 | | | | | | | | | | | | | | | ГОСТ 5781-82 | | | | | ГОСТ 5781-82 | | | | | | ГОСТ 380-88 | | | | | | | | | |
| | φ6 | φ8 | φ10 | φ12 | φ14 | φ16 | φ18 | φ20 | φ22 | φ25 | Итого | φ6 | φ8 | φ10 | Итого | φ4 | φ5 | Итого | φ8 | Итого | φ8 | φ10 | φ14 | φ16 | φ18 | | φ20 | Итого | 150x5 | 163x5 | Итого | | | | | |
| ЛК300.45.60 -1 | — | — | — | — | — | — | — | — | — | — | — | — | — | — | 2,4 | 3,1 | 5,5 | 5,5 | — | — | 1,3 | — | — | — | — | 1,3 | — | — | — | 1,3 | 6,8 | | | | | |
| ЛК300.45.60 -2 | 4,0 | — | — | — | — | — | — | — | — | 4,0 | — | — | — | — | 2,4 | — | 2,4 | 6,4 | — | — | 1,3 | — | — | — | — | 1,3 | — | — | — | 1,3 | 7,7 | | | | | |
| ЛК300.45.60 -3 | 4,0 | — | — | — | — | — | — | — | — | 4,0 | — | — | — | — | 2,4 | — | 2,4 | 6,4 | — | — | 1,2 | — | — | — | — | 1,2 | — | — | — | 1,2 | 7,6 | | | | | |
| ЛК300.45.60 -4 | 4,0 | — | — | — | — | — | — | — | — | 4,0 | — | — | — | — | 2,4 | — | 2,4 | 6,4 | — | — | 1,2 | — | — | — | — | 1,2 | — | — | — | 1,2 | 7,6 | | | | | |
| ЛК300.60.60 -1 | — | — | — | — | — | — | — | — | — | — | — | — | — | — | 2,9 | 3,5 | 6,4 | 6,4 | — | — | 1,3 | — | — | — | — | 1,3 | — | — | — | 1,3 | 7,7 | | | | | |
| ЛК300.60.60 -2 | 4,4 | — | — | — | — | — | — | — | — | 4,4 | — | — | — | — | 2,9 | — | 2,9 | 7,3 | — | — | 1,3 | — | — | — | — | 1,3 | — | — | — | 1,3 | 8,6 | | | | | |
| ЛК300.60.60 -3 | 4,4 | — | — | — | — | — | — | — | — | 4,4 | — | — | — | — | 2,1 | 1,2 | 3,3 | 7,7 | — | — | 1,3 | — | — | — | — | 1,3 | — | — | — | 1,3 | 9,0 | | | | | |
| ЛК300.60.60 -4 | 4,4 | — | — | — | — | — | — | — | — | 4,4 | — | — | — | — | 2,1 | 1,2 | 3,3 | 7,7 | — | — | 1,3 | — | — | — | — | 1,3 | — | — | — | 1,3 | 9,0 | | | | | |
| ЛК300.90.60 -1 | — | — | — | — | — | — | — | — | — | — | — | — | — | — | — | 7,9 | 7,9 | 7,9 | — | — | — | 2,4 | — | — | — | 2,4 | — | — | — | 2,4 | 10,3 | | | | | |
| ЛК300.90.60 -2 | 2,3 | — | — | — | — | — | — | — | — | 2,3 | — | — | — | — | 1,3 | 4,1 | 5,4 | 7,7 | — | — | — | 2,4 | — | — | — | 2,4 | — | — | — | 2,4 | 10,1 | | | | | |
| ЛК300.90.60 -3 | — | 4,3 | — | — | — | — | — | — | — | 4,3 | — | — | — | — | 1,3 | 4,1 | 5,4 | 9,7 | — | — | — | 2,4 | — | — | — | 2,4 | — | — | — | 2,4 | 12,1 | | | | | |
| ЛК300.90.60 -4 | — | — | 8,0 | — | — | — | — | — | — | 8,0 | — | — | — | — | 1,3 | 4,1 | 5,4 | 13,4 | — | — | — | 2,4 | — | — | — | 2,4 | — | — | — | 2,4 | 15,8 | | | | | |
| ЛК300.120.60 -1 | — | — | — | — | — | — | — | — | — | — | — | — | — | — | — | 11,4 | 11,4 | 11,4 | — | — | — | 2,4 | — | — | — | 2,4 | — | — | — | 2,4 | 13,8 | | | | | |
| ЛК300.120.60 -2 | 3,9 | — | — | — | — | — | — | — | — | 3,9 | — | — | — | — | 1,0 | 6,4 | 7,4 | 11,3 | — | — | — | 2,4 | — | — | — | 2,4 | — | — | — | 2,4 | 13,7 | | | | | |
| ЛК300.120.60 -3 | — | 5,6 | — | — | — | — | — | — | — | 5,6 | — | — | — | — | 1,3 | 6,4 | 7,7 | 13,3 | — | — | — | 2,4 | — | — | — | 2,4 | — | — | — | 2,4 | 15,7 | | | | | |
| ЛК300.120.60 -4 | — | — | 9,6 | — | — | — | — | — | — | 9,6 | — | — | — | — | 1,3 | 6,4 | 7,7 | 17,3 | — | — | — | 2,4 | — | — | — | 2,4 | — | — | — | 2,4 | 19,7 | | | | | |
| ЛК300.120.60 -5 | — | — | — | 15,4 | — | — | — | — | — | 15,4 | — | — | — | — | — | 8,0 | 8,0 | 23,4 | — | — | — | 2,4 | — | — | — | 2,4 | — | — | — | 2,4 | 25,8 | | | | | |
| ЛК300.120.60 -6 | — | 11,4 | — | — | — | — | — | — | — | 11,4 | — | — | — | — | 2,1 | 6,6 | 8,7 | 20,1 | — | — | — | 2,4 | — | — | — | 2,4 | — | — | — | 2,4 | 22,5 | | | | | |
| ЛК300.120.60 -6a | — | 11,4 | — | — | — | — | — | — | — | 11,4 | — | — | — | — | 2,1 | 6,6 | 8,7 | 20,1 | — | — | — | 2,4 | 0,4 | — | — | 2,8 | 4,5 | — | 4,5 | 7,3 | 27,4 | | | | | |
| ЛК300.120.60 -7a | 3,9 | 11,4 | — | — | — | — | — | — | — | 15,3 | — | — | — | — | 3,1 | 1,6 | 4,7 | 20,0 | — | — | — | 2,4 | 0,4 | — | — | 2,8 | 4,5 | — | 4,5 | 7,3 | 22,4 | | | | | |
| ЛК300.120.60 -8 | — | 17,0 | — | — | — | — | — | — | — | 17,0 | — | — | — | — | 3,4 | 1,6 | 5,0 | 22,0 | — | — | — | 2,4 | — | — | — | 2,4 | — | — | — | 2,4 | 24,4 | | | | | |
| ЛК300.120.60 -8a | — | 17,0 | — | — | — | — | — | — | — | 17,0 | — | — | — | — | 3,4 | 1,6 | 5,0 | 22,0 | — | — | — | 2,4 | 0,4 | — | — | 2,8 | 4,5 | — | 4,5 | 7,3 | 29,3 | | | | | |
| ЛК300.120.60 -9 | — | 11,4 | 9,6 | — | — | — | — | — | — | 21,0 | — | — | — | — | 3,4 | 1,6 | 5,0 | 26,0 | — | — | — | 2,4 | — | — | — | 2,4 | — | — | — | 2,4 | 28,4 | | | | | |
| ЛК300.120.60 -9a | — | 11,4 | 9,6 | — | — | — | — | — | — | 21,0 | — | — | — | — | 3,4 | 1,6 | 5,0 | 26,0 | — | — | — | 2,4 | 0,4 | — | — | 2,8 | 4,5 | — | 4,5 | 7,3 | 33,3 | | | | | |
| ЛК300.120.60 -10 | — | 11,4 | — | 15,4 | — | — | — | — | — | 26,4 | — | — | — | — | 2,1 | 3,3 | 5,4 | 32,2 | — | — | — | 2,4 | — | — | — | 2,4 | — | — | — | 2,4 | 34,6 | | | | | |

ИИВ. №0000. ГОДИНЬСЬ КАРТА ВЗАМ. ИИВ. №0

3.006.1-8.1-1-PC ЛИСТ
3

| МАРКА ЭЛЕМЕНТА | ИЗДЕЛИЯ АРМАТУРНЫЕ, КГ | | | | | | | | | | | | | | | | | | ИЗДЕЛИЯ ЗАКЛАДНЫЕ, КГ | | | | | | | | | | | | ОБЩАЯ РАСХОД, КГ | |
|-------------------|------------------------|------|------|------|------|------|------|------|------|-------|-------|-----|---------------|-----|-------|--------------|-----|-------|-----------------------|-------|-----|-------------|-----|-----|-----------------|-----|-------|-------|-------|-------|------------------------|-------|
| | АРМАТУРА КЛАССА | | | | | | | | | | | | | | | | | | АРМАТУРА КЛАССА | | | | | | ПРОКАТ СТАЛИ | | | | | | | |
| | А-III | | | | | | | | | А-I | | | ВСЕГО | | | | | | А-III | | | А-I | | | СТЗ К П 2 | | | | | | | |
| | ГОСТ 5781-82 | | | | | | | | | | | | ГОСТ 6727-80* | | | ГОСТ 5781-82 | | | | | | ГОСТ 380-88 | | | | | | | | | | |
| | φ6 | φ8 | φ10 | φ12 | φ14 | φ16 | φ18 | φ20 | φ22 | φ25 | Итого | φ6 | φ8 | φ10 | Итого | φ4 | φ5 | Итого | φ8 | Итого | φ10 | φ12 | φ14 | φ16 | φ18 | φ20 | Итого | 163x5 | 180x6 | Итого | | |
| ЛК300.150.60 - 1 | | 23,3 | — | — | — | — | — | — | — | 23,3 | — | — | — | — | 3,9 | 1,6 | 5,5 | 28,8 | | | 2,4 | — | — | — | — | 2,4 | — | — | — | 2,4 | 31,2 | |
| ЛК300.150.60 - 1а | | 23,3 | — | — | — | — | — | — | — | 23,3 | — | — | — | — | 3,9 | 1,6 | 5,5 | 28,8 | | | 2,4 | — | 0,4 | — | — | 2,8 | 5,8 | 5,8 | 8,6 | 37,4 | | |
| ЛК300.150.60 - 2 | | 14,6 | 13,5 | — | — | — | — | — | — | 28,1 | — | — | — | — | 3,7 | 1,6 | 5,3 | 33,4 | | | 2,4 | — | — | — | — | 2,4 | — | — | — | 2,4 | 35,8 | |
| ЛК300.150.60 - 3 | | 14,6 | — | 19,5 | — | — | — | — | — | 34,1 | — | — | — | — | 2,4 | 3,7 | 6,1 | 40,2 | | | 2,4 | — | — | — | — | 2,4 | — | — | — | 2,4 | 42,6 | |
| ЛК300.150.60 - 4 | | 14,6 | — | — | 26,5 | — | — | — | — | 41,1 | 3,2 | — | — | — | 3,2 | 2,4 | 1,6 | 4,0 | 48,3 | | | 2,4 | — | — | — | — | 2,4 | — | — | — | 2,4 | 50,7 |
| ЛК300.150.60 - 5 | | — | 22,6 | — | 26,5 | — | — | — | — | 49,1 | 3,2 | — | — | — | 3,2 | 2,4 | 1,6 | 4,0 | 56,3 | | | 2,1 | — | — | — | — | 2,1 | — | — | — | 2,1 | 58,4 |
| ЛК300.150.60 - 6а | | 8,6 | 22,6 | — | — | — | — | — | — | 31,2 | — | — | — | — | 3,9 | 1,6 | 5,5 | 36,7 | | | 2,4 | — | 0,4 | — | — | 2,8 | 5,8 | 5,8 | 8,6 | 45,3 | | |
| ЛК300.150.60 - 7а | | 8,6 | — | 32,2 | — | — | — | — | — | 40,8 | — | — | — | — | 1,6 | 5,3 | 6,9 | 47,7 | | | 2,1 | — | 0,4 | — | — | 2,5 | 5,8 | 5,8 | 8,3 | 56,0 | | |
| ЛК300.150.60 - 8 | | — | — | — | — | 56,2 | 43,8 | — | — | 100,0 | 5,7 | 5,6 | — | — | 11,3 | — | 1,6 | 1,6 | 112,9 | | | 2,4 | — | — | — | — | 2,4 | — | — | — | 2,4 | 115,3 |
| ЛК300.150.60 - 9 | | — | — | — | 33,0 | — | — | 54,0 | — | 87,0 | 5,7 | 5,6 | — | — | 11,3 | — | 1,6 | 1,6 | 99,9 | | | 2,1 | — | — | — | — | 2,1 | — | — | — | 2,1 | 102,0 |
| ЛК300.180.60 - 1 | | 26,7 | — | — | — | — | — | — | — | 26,7 | — | — | — | — | 4,5 | 1,6 | 6,1 | 32,8 | | | — | 3,9 | — | — | — | 3,9 | — | — | — | 3,9 | 36,7 | |
| ЛК300.180.60 - 1а | | 26,7 | — | — | — | — | — | — | — | 26,7 | — | — | — | — | 4,5 | 1,6 | 6,1 | 32,8 | | | — | 3,9 | 0,4 | — | — | 4,3 | 5,8 | 5,8 | 10,1 | 42,9 | | |
| ЛК300.180.60 - 2 | | 16,3 | 16,3 | — | — | — | — | — | — | 32,6 | — | — | — | — | 4,5 | 1,6 | 6,1 | 38,7 | | | — | 3,9 | — | — | — | 3,9 | — | — | — | 3,9 | 42,6 | |
| ЛК300.180.60 - 3 | | 16,3 | — | 23,4 | — | — | — | — | — | 39,7 | — | — | — | — | 2,6 | 4,5 | 7,1 | 46,8 | | | — | 3,9 | — | — | — | 3,9 | — | — | — | 3,9 | 50,7 | |
| ЛК300.180.60 - 4 | | 16,3 | — | — | 31,9 | — | — | — | — | 48,2 | 4,4 | — | — | — | 4,4 | 2,6 | 1,6 | 4,2 | 56,8 | | | — | 3,9 | — | — | — | 3,9 | — | — | — | 3,9 | 60,7 |
| ЛК300.180.60 - 5 | | — | 25,4 | — | 31,9 | — | — | — | — | 57,3 | 4,4 | — | — | — | 4,4 | 2,6 | 1,6 | 4,2 | 65,9 | | | — | 3,4 | — | — | — | 3,4 | — | — | — | 3,4 | 69,3 |
| ЛК300.180.60 - 6а | | 10,4 | 25,4 | — | — | — | — | — | — | 35,8 | — | — | — | — | 4,5 | 1,6 | 6,1 | 41,9 | | | — | 3,9 | 0,4 | — | — | 4,3 | 5,8 | 5,8 | 10,1 | 52,0 | | |
| ЛК300.180.60 - 7а | | 10,4 | — | 30,8 | — | — | — | — | — | 41,2 | — | — | — | — | 1,8 | 5,7 | 7,5 | 48,7 | | | — | 3,9 | 0,4 | — | — | 4,3 | 5,8 | 5,8 | 10,1 | 58,8 | | |
| ЛК300.180.60 - 8а | | 10,4 | — | — | 41,7 | — | — | — | — | 52,1 | 6,3 | — | — | — | 6,3 | 1,8 | 1,6 | 3,4 | 61,8 | | | — | 3,4 | 0,4 | — | — | 3,8 | 5,8 | 5,8 | 9,6 | 71,4 | |
| ЛК300.180.60 - 9 | | 16,3 | — | — | — | 41,7 | — | — | — | 58,0 | 4,4 | — | — | — | 4,4 | 2,6 | 1,6 | 4,2 | 66,6 | | | — | 3,9 | — | — | — | 3,9 | — | — | — | 3,9 | 70,5 |
| ЛК300.180.60 - 10 | | — | — | — | — | 54,8 | — | 65,1 | — | 119,9 | 6,3 | 7,9 | — | — | 14,2 | — | 1,6 | 1,6 | 135,7 | | | — | 3,9 | — | — | — | 3,9 | — | — | — | 3,9 | 139,6 |
| ЛК300.180.60 - 11 | | — | — | — | 41,7 | — | — | — | 78,8 | 120,5 | 6,3 | 7,9 | — | — | 14,2 | — | 1,6 | 1,6 | 136,3 | | | — | 3,4 | — | — | — | 3,4 | — | — | — | 3,4 | 139,7 |
| ЛК300.60.90 - 1 | | — | — | — | — | — | — | — | — | — | — | — | — | — | 0,8 | 4,8 | 5,6 | 5,6 | | | 2,4 | — | — | — | — | 2,4 | — | — | — | 2,4 | 8,0 | |
| ЛК300.60.90 - 2 | | 10,4 | — | — | — | — | — | — | — | 10,4 | — | — | — | — | 2,9 | — | 2,9 | 13,3 | | | 2,4 | — | — | — | — | 2,4 | — | — | — | 2,4 | 15,7 | |
| ЛК300.60.90 - 3 | | 10,4 | — | — | — | — | — | — | — | 10,4 | — | — | — | — | 2,9 | — | 2,9 | 13,3 | | | 2,1 | — | — | — | — | 2,1 | — | — | — | 2,1 | 15,4 | |
| ЛК300.60.90 - 4 | | 20,5 | — | — | — | — | — | — | — | 20,5 | — | — | — | — | 5,0 | — | 5,0 | 25,5 | | | 2,1 | — | — | — | — | 2,1 | — | — | — | 2,1 | 27,6 | |

ИНВ. ЛЕГКОД. ПОДПИСЬ НАРТА ВЭМ. ИИВ. №

3.006.1-8.1-1-PC ИИВТ
4

| МАРКА ЭЛЕМЕНТА | ИЗДЕЛИЯ АРМАТУРНЫЕ, КГ | | | | | | | | | | | | | ИЗДЕЛИЯ ЗАКЛАДНЫЕ, КГ | | | | | | | | | | | ОБЩИЙ РАСХОД, КГ | | | | | | | | | | |
|--------------------|------------------------|------|------|------|------|------|-----|-----|-----|------|-------|----|----|-----------------------|--------------|-------|------|------|-------|----|-------|-----|--------|-----|------------------------|-----------------|-----|-----|-------|-------|-------|-------|-----|------|------|
| | АРМАТУРА КЛАССА | | | | | | | | | | | | | АРМАТУРА КЛАССА | | | | | | | | | | | | ПРОБАТ СТАЛИ | | | | | | | | | |
| | А-III | | | | | | А-I | | | ВР-I | | | | ВСЕГО | А-III | | | А-I | | | | | СТЗКП2 | | | | | | | | | | | | |
| | ГОСТ 5781-82 | | | | | | | | | | | | | | ГОСТ 5781-82 | | | | | | | | | | | ГОСТ 380-88 | | | | | | | | | |
| | φ6 | φ8 | φ10 | φ12 | φ14 | φ16 | φ18 | φ20 | φ22 | φ25 | Итого | φ6 | φ8 | | φ10 | Итого | φ4 | φ5 | Итого | φ8 | Итого | φ10 | φ12 | φ14 | | φ16 | φ18 | φ20 | Итого | 150x5 | 163x5 | Итого | | | |
| ЛК 300.90.90 -1 | — | — | — | — | — | — | — | — | — | — | — | — | — | | — | 2,4 | 9,2 | 11,6 | 11,6 | — | — | — | — | — | — | — | 2,4 | — | — | — | 2,4 | 14,0 | | | |
| ЛК 300.90.90 -2 | 6,9 | — | — | — | — | — | — | — | — | 6,9 | — | — | — | — | 2,4 | 3,8 | 6,2 | 13,1 | — | — | — | — | — | — | — | 2,4 | — | — | — | 2,4 | 15,5 | | | | |
| ЛК 300.90.90 -3 | — | 12,3 | — | — | — | — | — | — | — | 12,3 | — | — | — | — | 2,5 | 3,8 | 6,3 | 18,6 | — | — | — | — | — | — | — | 2,4 | — | — | — | 2,4 | 21,0 | | | | |
| ЛК 300.90.90 -4 | 2,4 | 12,3 | — | — | — | — | — | — | — | 14,7 | — | — | — | — | 3,9 | — | 3,9 | 18,6 | — | — | — | — | — | — | — | 2,1 | — | — | — | 2,1 | 20,7 | | | | |
| ЛК 300.90.90 -5 | — | 26,6 | — | — | — | — | — | — | — | 26,6 | — | — | — | — | 6,0 | — | 6,0 | 32,6 | — | — | — | — | — | — | — | 2,1 | — | — | — | 2,1 | 34,7 | | | | |
| ЛК 300.90.90 -6 | 2,4 | 22,3 | — | — | — | — | — | — | — | 24,7 | — | — | — | — | 6,0 | — | 6,0 | 30,8 | — | — | — | — | — | — | — | 2,1 | — | — | — | 2,1 | 32,8 | | | | |
| ЛК 300.120.90 -1 | — | — | — | — | — | — | — | — | — | — | — | — | — | — | 2,6 | 12,7 | 15,3 | 15,3 | — | — | — | — | — | — | — | 2,4 | — | — | — | 2,4 | 17,7 | | | | |
| ЛК 300.120.90 -2 | 3,9 | — | — | — | — | — | — | — | — | 3,9 | — | — | — | — | 3,7 | 7,7 | 11,4 | 15,3 | — | — | — | — | — | — | — | 2,4 | — | — | — | 2,4 | 17,7 | | | | |
| ЛК 300.120.90 -3 | 7,3 | 5,6 | — | — | — | — | — | — | — | 12,9 | — | — | — | — | 3,9 | 1,6 | 5,5 | 18,5 | — | — | — | — | — | — | — | 2,4 | — | — | — | 2,4 | 20,8 | | | | |
| ЛК 300.120.90 -4 | 7,3 | — | 9,6 | — | — | — | — | — | — | 16,9 | — | — | — | — | 3,9 | 1,6 | 5,5 | 22,5 | — | — | — | — | — | — | — | 2,1 | — | — | — | 2,1 | 24,5 | | | | |
| ЛК 300.120.90 -5 | — | 5,6 | — | — | — | — | — | — | — | 5,6 | — | — | — | — | 3,9 | 7,7 | 11,6 | 17,2 | — | — | — | — | — | — | — | 2,4 | — | — | — | 2,4 | 19,6 | | | | |
| ЛК 300.120.90 -6 | 7,3 | — | — | 15,4 | — | — | — | — | — | 22,7 | — | — | — | — | 2,6 | 3,3 | 5,9 | 28,6 | — | — | — | — | — | — | — | 2,1 | — | — | — | 2,1 | 30,7 | | | | |
| ЛК 300.120.90 -7a | — | 20,7 | 9,6 | — | — | — | — | — | — | 30,3 | — | — | — | — | 6,0 | 1,6 | 7,6 | 37,9 | — | — | 0,4 | — | — | — | — | 2,4 | — | 4,5 | — | 4,5 | 7,3 | 45,2 | | | |
| ЛК 300.120.90 -8a | — | 20,7 | — | 15,4 | — | — | — | — | — | 36,1 | — | — | — | — | 4,7 | 3,3 | 8,0 | 44,1 | — | — | 0,4 | — | — | — | — | 2,4 | — | 4,5 | — | 4,5 | 7,3 | 51,4 | | | |
| ЛК 300.120.90 -9a | — | 20,7 | — | — | 19,0 | — | — | — | — | 39,6 | 3,2 | — | — | 3,2 | 4,7 | 1,6 | 6,3 | 49,2 | — | — | 0,4 | — | — | — | — | 2,4 | — | 4,5 | — | 4,5 | 7,3 | 56,5 | | | |
| ЛК 300.120.90 -10a | — | 10,1 | 17,1 | — | — | 27,5 | — | — | — | 54,7 | 3,2 | — | — | 3,2 | 4,7 | 1,6 | 6,3 | 64,2 | — | — | 0,4 | — | — | — | — | 2,4 | — | 4,5 | — | 4,5 | 7,3 | 71,5 | | | |
| ЛК 300.150.90 -1 | — | 25,2 | — | — | — | — | — | — | — | 25,2 | — | — | — | — | 4,5 | 1,6 | 6,1 | 31,3 | — | — | 3,9 | — | — | — | — | — | — | — | — | 3,9 | 35,2 | | | | |
| ЛК 300.150.90 -2 | — | 16,6 | 13,5 | — | — | — | — | — | — | 30,1 | — | — | — | — | 4,2 | 1,6 | 5,8 | 35,9 | — | — | 3,9 | — | — | — | — | — | — | — | — | 3,9 | 39,8 | | | | |
| ЛК 300.150.90 -3 | — | 16,6 | — | 19,5 | — | — | — | — | — | 36,1 | — | — | — | — | 2,9 | 3,7 | 6,6 | 42,7 | — | — | 3,9 | — | — | — | — | — | — | — | — | 3,9 | 46,6 | | | | |
| ЛК 300.150.90 -4 | — | 16,6 | — | — | 26,5 | — | — | — | — | 43,1 | 3,2 | — | — | 3,2 | 2,9 | 1,6 | 4,5 | 50,8 | — | — | 3,9 | — | — | — | — | — | — | — | — | 3,9 | 54,7 | | | | |
| ЛК 300.150.90 -5a | — | 35,3 | — | — | — | — | — | — | — | 35,3 | — | — | — | — | 6,6 | 1,6 | 8,2 | 43,5 | — | — | 3,9 | 0,4 | — | — | — | — | — | — | — | 4,3 | — | 5,8 | 5,8 | 10,1 | 53,6 |
| ЛК 300.150.90 -6a | — | 26,7 | 13,5 | — | — | — | — | — | — | 40,2 | — | — | — | — | 6,3 | 1,6 | 7,9 | 48,1 | — | — | 3,9 | 0,4 | — | — | — | — | — | — | — | 4,3 | — | 5,8 | 5,8 | 10,1 | 58,2 |
| ЛК 300.150.90 -7a | — | 26,7 | — | 19,5 | — | — | — | — | — | 46,2 | — | — | — | — | 5,0 | 3,7 | 8,7 | 54,9 | — | — | 3,9 | 0,4 | — | — | — | — | — | — | — | 4,3 | — | 5,8 | 5,8 | 10,1 | 65,0 |

ИМЕ. №00015. ПОДПИСЬ И ДАТА ВЗАИМ. ИМБ. №0

3.006.1-8.1-1-PC 5

| МАРКА ЭЛЕМЕНТА | ИЗДЕЛИЯ АРМАТУРНЫЕ, КГ | | | | | | | | | | | | | | | | | ИЗДЕЛИЯ ЗАКЛАДНЫЕ, КГ | | | | | | | | | | | | | | | | | |
|-------------------|------------------------|------|------|------|------|------|-----|-----|-----|-------|-------|-----|----|------|-------|-----|-------|-----------------------|-------|----|-------|-----|-----|-----|-----|-----|-----|-----------------|------------------------|-----|-----|-----|-------|------|-------|
| | АРМАТУРА КЛАССА | | | | | | | | | | | | | | | | | АРМАТУРА КЛАССА | | | | | | | | | | ПРОКАТ СТАЛИ | ОБЩИЙ РАСХОД, КГ | | | | | | |
| | А-III | | | | | | | | | А-I | | | | ВР-I | | | ВСЕГО | А-III | | | | | А-I | | | | | СТЗ КЛ2 | | | | | | | |
| | ГОСТ 5781-82 | | | | | | | | | | | | | | | | | ГОСТ 5781-82 | | | | | | | | | | ГОСТ 380-88 | | | | | | | |
| | φ6 | φ8 | φ10 | φ12 | φ14 | φ16 | φ18 | φ20 | φ22 | φ25 | Итого | φ6 | φ8 | φ10 | Итого | φ4 | φ5 | Итого | ВСЕГО | φ8 | Итого | φ10 | φ12 | φ14 | φ16 | φ18 | φ20 | Итого | | φ8 | φ10 | φ12 | Итого | | |
| ЛК300.150.90 -8a | | 26,7 | — | — | 26,5 | — | | | | 53,2 | 3,2 | — | | 3,2 | 5,0 | 1,6 | 6,6 | 63,0 | | | | | | | | | | 3,9 | | 0,4 | | | 4,3 | 5,8 | |
| ЛК300.150.90 -9 | | 8,6 | 22,1 | — | — | — | | | | 30,7 | — | — | | — | 4,5 | 1,6 | 6,1 | 36,8 | | | | | | | | | 3,9 | — | | | 3,9 | — | | 3,9 | 40,7 |
| ЛК300.150.90 -10 | | — | 35,6 | — | — | — | | | | 35,6 | — | — | | — | 4,2 | 1,6 | 5,8 | 41,4 | | | | | | | | | 3,9 | — | | | 3,9 | — | | 3,9 | 45,3 |
| ЛК300.150.90 -11 | | — | — | 51,2 | — | — | | | | 51,2 | — | — | | — | — | 8,2 | 8,2 | 59,4 | | | | | | | | | 3,9 | — | | | 3,9 | — | | 3,9 | 63,3 |
| ЛК300.180.90 -1 | | 29,2 | — | — | — | — | | | | 29,2 | — | — | | — | 5,0 | 1,6 | 6,6 | 35,8 | | | | | | | | | 3,9 | — | | | 3,9 | — | | 3,9 | 39,7 |
| ЛК300.180.90 -2 | | 18,8 | 16,3 | — | — | — | | | | 35,1 | — | — | | — | 5,0 | 1,6 | 6,6 | 41,7 | | | | | | | | | 3,9 | — | | | 3,9 | — | | 3,9 | 45,6 |
| ЛК300.180.90 -3 | | 18,8 | — | 21,7 | — | — | | | | 40,5 | — | 8,4 | | 8,4 | 3,2 | 1,6 | 4,8 | 53,7 | | | | | | | | | 3,9 | — | | | 3,9 | — | | 3,9 | 57,6 |
| ЛК300.180.90 -4 | | 18,8 | — | — | 31,9 | — | | | | 50,7 | 4,4 | — | | 4,4 | 3,2 | 1,6 | 4,8 | 59,9 | | | | | | | | | 3,9 | — | | | 3,9 | — | | 3,9 | 63,8 |
| ЛК300.180.90 -5 | | — | 22,7 | — | 31,9 | — | | | | 54,6 | 4,4 | — | | 4,4 | 3,2 | 1,6 | 4,8 | 63,8 | | | | | | | | | 3,9 | — | | | 3,9 | — | | 3,9 | 67,7 |
| ЛК300.180.90 -6 | | — | 22,7 | — | — | 41,7 | | | | 64,4 | 4,4 | — | | 4,4 | 3,2 | 1,6 | 4,8 | 73,6 | | | | | | | | | 3,9 | — | | | 3,9 | — | | 3,9 | 77,5 |
| ЛК300.180.90 -7a | | 39,3 | — | — | — | — | | | | 39,3 | — | — | | — | 7,1 | 1,6 | 8,7 | 48,0 | | | | | | | | | 3,9 | 0,4 | | | 4,3 | 5,8 | | 10,1 | 58,1 |
| ЛК300.180.90 -8a | | 28,9 | 16,3 | — | — | — | | | | 45,2 | — | — | | — | 7,1 | 1,6 | 8,7 | 53,9 | | | | | | | | | 3,9 | 0,4 | | | 4,3 | 5,8 | | 10,1 | 64,0 |
| ЛК300.180.90 -9a | | 28,9 | — | 23,4 | — | — | | | | 52,3 | — | — | | — | 5,3 | 4,5 | 9,8 | 62,1 | | | | | | | | | 3,9 | 0,4 | | | 4,3 | 5,8 | | 10,1 | 72,2 |
| ЛК300.180.90 -10a | | 10,1 | 22,7 | 23,4 | — | — | | | | 56,2 | — | — | | — | 5,3 | 4,5 | 9,8 | 66,0 | | | | | | | | | 3,9 | 0,4 | | | 4,3 | 5,8 | | 10,1 | 76,1 |
| ЛК300.210.90 -1 | | 34,6 | — | — | — | — | | | | 34,6 | — | — | | — | 6,3 | 1,6 | 7,9 | 42,5 | | | | | | | | | — | 6,1 | | | 6,1 | — | | 6,1 | 48,6 |
| ЛК300.210.90 -2 | | 22,4 | 19,1 | — | — | — | | | | 41,5 | — | — | | — | 6,3 | 1,6 | 7,9 | 49,4 | | | | | | | | | — | 6,1 | | | 6,1 | — | | 6,1 | 55,5 |
| ЛК300.210.90 -3 | | 22,4 | — | 22,7 | — | — | | | | 45,1 | — | — | | — | 4,2 | 4,9 | 9,1 | 54,2 | | | | | | | | | — | 6,1 | | | 6,1 | — | | 6,1 | 60,3 |
| ЛК300.210.90 -4 | | — | 35,6 | 22,7 | — | — | | | | 58,3 | — | — | | — | 4,2 | 4,9 | 9,1 | 67,4 | | | | | | | | | — | 6,1 | | | 6,1 | — | | 6,1 | 73,5 |
| ЛК300.210.90 -5 | | — | 35,6 | — | 37,3 | — | | | | 72,9 | 5,1 | — | | 5,1 | 4,2 | 1,6 | 5,8 | 83,8 | | | | | | | | | — | 6,1 | | | 6,1 | — | | 6,1 | 89,9 |
| ЛК300.210.90 -6 | | — | 35,6 | — | — | 48,8 | | | | 84,4 | 5,1 | — | | 5,1 | 4,2 | 1,6 | 5,8 | 95,3 | | | | | | | | | — | 6,1 | | | 6,1 | — | | 6,1 | 101,4 |
| ЛК300.210.90 -7 | | — | — | 50,5 | — | 48,8 | | | | 99,3 | 5,1 | — | | 5,1 | — | 8,2 | 8,2 | 112,6 | | | | | | | | | — | 5,6 | | | 5,6 | — | | 5,6 | 118,2 |
| ЛК300.210.90 -8a | | 10,1 | 54,6 | — | — | — | | | | 64,7 | — | — | | — | 8,4 | 1,6 | 10,0 | 74,7 | | | | | | | | | — | 6,5 | | | 6,5 | 5,8 | | 12,3 | 87,0 |
| ЛК300.210.90 -9a | | 10,1 | 19,1 | — | 72,0 | — | | | | 101,2 | 10,1 | — | | 10,1 | 4,2 | 1,6 | 5,8 | 117,1 | | | | | | | | | — | 6,5 | | | 6,5 | 5,8 | | 12,3 | 129,4 |

ИЗВ. № 17000. ПОДПИСЬ И ДАТА ВЗЯТ. ИИВ. № 2

3.006.1-8.1-1-PC ЛИСТ
6

| МАРКА ЭЛЕМЕНТА | ИЗДЕЛИЯ АРМАТУРНЫЕ, КГ | | | | | | | | | | | | | | | | | | ИЗДЕЛИЯ ЗАКЛАДНЫЕ, КГ | | | | | | | | | | | ОБЩИЙ РАСХОД, КГ | | | |
|-------------------|------------------------|------|------|------|------|------|------|------|-----|-------|-------|-----|------|------|-------|------|------|-------|-----------------------|--------------|-------|-----|-----|-----|-----|-----|-----|--------|-------|------------------------|-----------------|-------|--|
| | АРМАТУРА КЛАССА | | | | | | | | | | | | | | | | | | АРМАТУРА КЛАССА | | | | | | | | | | | | ПРОКАТ СТАЛИ | | |
| | А-III | | | | | | | | | А-I | | | ВР-I | | | | | | ВСЕГО | А-III | | | А-I | | | | | СТЗКП2 | | | | | |
| | ГОСТ 5781-82 | | | | | | | | | | | | | | | | | | | ГОСТ 5781-82 | | | | | | | | | | | ГОСТ 380-88 | | |
| | φ6 | φ8 | φ10 | φ12 | φ14 | φ16 | φ18 | φ20 | φ22 | φ25 | Итого | φ6 | φ8 | φ10 | Итого | φ4 | φ5 | Итого | ВСЕГО | φ8 | Итого | φ10 | φ12 | φ14 | φ16 | φ18 | φ20 | Итого | 163x5 | | 160x6 | Итого | |
| ЛК300.210.90 -10а | — | 10,1 | — | 22,7 | 72,0 | — | — | — | — | 104,8 | 10,1 | — | — | 10,1 | 2,1 | 4,9 | 7,0 | 121,9 | | — | — | — | — | — | — | — | 6,0 | 5,8 | — | 5,8 | 11,8 | 133,7 | |
| ЛК300.210.90 -11 | — | 22,4 | — | — | — | 48,8 | — | — | — | 71,2 | 5,1 | — | — | 5,1 | 4,2 | 1,6 | 5,8 | 82,1 | — | — | — | — | — | — | — | 6,1 | — | — | — | 6,1 | 88,2 | | |
| ЛК300.210.90 -12 | — | 22,4 | — | — | — | — | 61,7 | — | — | 84,1 | — | 9,0 | — | 9,0 | 4,2 | 1,6 | 5,8 | 98,9 | — | — | — | — | — | — | — | 6,1 | — | — | — | 6,1 | 105,0 | | |
| ЛК300.210.90 -13 | — | — | 35,6 | — | — | — | — | 76,2 | — | 111,8 | — | 9,0 | — | 9,0 | 4,2 | 1,6 | 5,8 | 126,6 | — | — | — | — | — | — | — | 5,6 | — | — | — | 5,6 | 132,2 | | |
| ЛК300.120.120 -1 | 8,1 | — | — | — | — | — | — | — | — | 8,1 | 7,7 | — | — | 7,7 | 5,8 | 6,6 | 12,4 | 28,2 | — | — | — | — | — | — | 3,9 | — | — | — | 3,9 | 32,4 | | | |
| ЛК300.120.120 -2 | 7,7 | — | 24,0 | — | — | — | — | — | — | 31,6 | — | — | — | — | 2,6 | 11,6 | 14,2 | 45,8 | — | — | — | — | — | — | 3,9 | — | — | — | 3,9 | 49,8 | | | |
| ЛК300.120.120 -3 | 11,5 | — | 24,0 | — | — | — | — | — | — | 35,5 | — | — | — | — | 3,7 | 6,6 | 10,2 | 45,7 | — | — | — | — | — | — | 3,9 | — | — | — | 3,9 | 49,7 | | | |
| ЛК300.120.120 -4 | 7,7 | 5,6 | — | 31,9 | — | — | — | — | — | 45,2 | — | — | — | — | 3,9 | 6,6 | 10,5 | 55,7 | — | — | — | — | — | — | 3,9 | — | — | — | 3,9 | 59,6 | | | |
| ЛК300.120.120 -5 | 7,7 | — | — | 31,9 | — | — | — | — | — | 49,2 | — | — | — | — | 3,9 | 6,6 | 10,5 | 59,7 | — | — | — | — | — | — | 3,9 | — | — | — | 3,9 | 63,6 | | | |
| ЛК300.150.120 -1 | — | 25,0 | — | — | — | — | — | — | — | 25,0 | 7,7 | — | — | 7,7 | 6,0 | 5,2 | 11,2 | 43,9 | — | — | — | — | — | — | 3,9 | — | — | — | 3,9 | 47,8 | | | |
| ЛК300.150.120 -2 | 7,7 | 25,0 | — | — | — | — | — | — | — | 32,7 | — | — | — | — | 6,0 | 5,2 | 11,2 | 43,9 | — | — | — | — | — | — | 3,9 | — | — | — | 3,9 | 47,8 | | | |
| ЛК300.150.120 -3 | 7,7 | 17,0 | 13,5 | — | — | — | — | — | — | 38,2 | — | — | — | — | 7,3 | 1,6 | 8,9 | 47,1 | — | — | — | — | — | — | 3,9 | — | — | — | 3,9 | 51,0 | | | |
| ЛК300.150.120 -4 | 7,7 | 17,0 | — | 19,5 | — | — | — | — | — | 44,2 | — | — | — | — | 6,0 | 3,7 | 9,7 | 53,9 | — | — | — | — | — | — | 3,9 | — | — | — | 3,9 | 57,8 | | | |
| ЛК300.180.120 -1 | — | 28,7 | — | — | — | — | — | — | — | 28,7 | 7,7 | — | — | 7,7 | 8,1 | 1,6 | 9,7 | 46,1 | — | — | — | — | — | — | — | 6,1 | — | — | — | 6,1 | 52,2 | | |
| ЛК300.180.120 -2 | 7,7 | 18,3 | 13,6 | — | — | — | — | — | — | 39,6 | — | 8,4 | — | 8,4 | 6,3 | 1,6 | 7,9 | 55,9 | — | — | — | — | — | — | — | 6,1 | — | — | — | 6,1 | 62,0 | | |
| ЛК300.180.120 -3 | 7,7 | 18,3 | — | 21,7 | — | — | — | — | — | 47,7 | — | 8,4 | — | 8,4 | 6,3 | 1,6 | 7,9 | 64,0 | — | — | — | — | — | — | — | 6,1 | — | — | — | 6,1 | 70,1 | | |
| ЛК300.180.120 -4 | 7,7 | 18,3 | — | — | 31,9 | — | — | — | — | 57,9 | 4,4 | — | — | 4,4 | 6,3 | 1,6 | 7,9 | 70,2 | — | — | — | — | — | — | — | 6,1 | — | — | — | 6,1 | 76,3 | | |
| ЛК300.180.120 -5а | — | 10,4 | 53,4 | — | — | — | — | — | — | 63,8 | — | — | — | — | 8,1 | 1,6 | 9,7 | 73,5 | — | — | — | — | — | — | — | 6,5 | 5,8 | — | 5,8 | 12,3 | 85,8 | | |
| ЛК300.180.120 -6а | — | — | 69,7 | — | — | — | — | — | — | 69,7 | — | — | — | — | 8,1 | 1,6 | 9,7 | 79,4 | — | — | — | — | — | — | — | 6,5 | 5,8 | — | 5,8 | 12,3 | 91,7 | | |
| ЛК300.180.120 -7а | — | — | 53,4 | 23,4 | — | — | — | — | — | 76,8 | — | — | — | — | 6,3 | 4,5 | 10,8 | 87,6 | — | — | — | — | — | — | — | 6,5 | 5,8 | — | 5,8 | 12,3 | 99,9 | | |
| ЛК300.180.120 -8а | — | — | 53,4 | — | 31,9 | — | — | — | — | 85,3 | 4,4 | — | — | 4,4 | 6,3 | 1,6 | 7,9 | 97,6 | — | — | — | — | — | — | — | 6,5 | 5,8 | — | 5,8 | 12,3 | 109,9 | | |
| ЛК300.180.120 -9а | — | — | 53,4 | — | — | 41,7 | — | — | — | 95,1 | 4,4 | — | — | 4,4 | 6,3 | 1,6 | 7,9 | 107,4 | — | — | — | — | — | — | — | 6,5 | 5,8 | — | 5,8 | 12,3 | 119,7 | | |
| ЛК300.180.120 -10 | — | 10,4 | 32,2 | — | — | — | — | — | — | 42,6 | 7,7 | — | — | 7,7 | 8,1 | 1,6 | 9,7 | 60,0 | — | — | — | — | — | — | — | 6,1 | — | — | — | 6,1 | 66,1 | | |

ИНВ. № ПОДА. ПОДАТЬ НАРТА ВЗАМ. ИИВ. №

3.006.1-8.1-1-PC 7

| МАРКА ЭЛЕМЕНТА | ИЗДЕЛИЯ АРМАТУРНЫЕ, КГ | | | | | | | | | | | | | | | | | ИЗДЕЛИЯ ЗАКЛАДНЫЕ, КГ | | | | | | | | | | ОБЩИЙ ПРОХОД, КГ | | | | | | | | | | | | | | | | | | |
|--------------------|------------------------|------|------|------|-------|------|------|-----|-----|-------|--------------|------|----|---------------|-------|-----|--------------|-----------------------|-------|-------|-----|-----|-----|-----|-----|-----|-------------|------------------------|-----------------|-------|-------|-----|-------|-----|------|-------|-----|-----|-----|------|-------|-------|-------|-------|-------|-------|
| | АРМАТУРА КЛАССА | | | | | | | | | | | | | | | | | АРМАТУРА КЛАССА | | | | | | | | | | | ПРОКАТ СТАЛИ | | | | | | | | | | | | | | | | | |
| | А-III | | | | | | | | | | А-I | | | ВР-I | | | ВСЕГО | | | | | | | | | | СТ3КП2 | | | | | | | | | | | | | | | | | | | |
| | ГОСТ 5781-82 | | | | | | | | | | ГОСТ 5781-82 | | | ГОСТ 6727-80* | | | ГОСТ 5781-82 | | | | | | | | | | ГОСТ 380-88 | | | | | | | | | | | | | | | | | | | |
| | φ6 | φ8 | φ10 | φ12 | φ14 | φ16 | φ18 | φ20 | φ22 | φ25 | Итого | φ6 | φ8 | φ10 | Итого | φ4 | φ5 | Итого | φ8 | Итого | φ10 | φ12 | φ14 | φ16 | φ18 | φ20 | Итого | | 163x5 | 180x6 | Итого | | | | | | | | | | | | | | | |
| ЛК300.180.120 - 11 | — | 10,4 | — | 43,1 | — | — | — | — | — | 53,5 | 16,5 | — | — | 16,5 | 4,5 | 1,6 | 6,1 | 76,2 | — | — | — | — | — | — | — | — | — | — | 6,1 | — | — | 6,1 | 82,3 | | | | | | | | | | | | | |
| ЛК300.180.120 - 12 | — | 10,4 | — | — | 53,8 | — | — | — | — | 64,2 | 16,5 | — | — | 16,5 | 4,5 | 1,6 | 6,1 | 86,8 | — | — | — | — | — | — | — | — | — | — | 6,1 | — | — | 6,1 | 92,9 | | | | | | | | | | | | | |
| ЛК300.210.120 - 1 | — | 35,8 | — | — | — | — | — | — | — | 35,8 | 7,7 | — | — | 7,7 | 9,4 | 1,6 | 11,0 | 54,5 | — | — | — | — | — | — | — | — | — | — | 6,1 | — | — | 6,1 | 60,6 | | | | | | | | | | | | | |
| ЛК300.210.120 - 2 | — | 23,6 | 19,1 | — | — | — | — | — | — | 42,7 | 7,7 | — | — | 7,7 | 9,4 | 1,6 | 11,0 | 61,4 | — | — | — | — | — | — | — | — | — | — | 6,1 | — | — | 6,1 | 67,5 | | | | | | | | | | | | | |
| ЛК300.210.120 - 3 | 7,7 | 23,6 | — | 22,7 | — | — | — | — | — | 54,0 | — | — | — | — | 7,3 | 4,9 | 12,2 | 66,2 | — | — | — | — | — | — | — | — | — | — | 6,1 | — | — | 6,1 | 72,3 | | | | | | | | | | | | | |
| ЛК300.210.120 - 4 | 7,7 | — | 38,3 | — | 37,3 | — | — | — | — | 83,3 | 5,1 | — | — | 5,1 | 7,3 | 1,6 | 8,9 | 97,3 | — | — | — | — | — | — | — | — | — | — | 6,1 | — | — | 6,1 | 103,4 | | | | | | | | | | | | | |
| ЛК300.210.120 - 5 | 7,7 | — | 38,3 | — | — | 48,8 | — | — | — | 94,8 | 5,1 | — | — | 5,1 | 7,3 | 1,6 | 8,9 | 108,8 | — | — | — | — | — | — | — | — | — | — | 6,1 | — | — | 6,1 | 114,9 | | | | | | | | | | | | | |
| ЛК300.210.120 - 5a | 7,7 | — | 38,3 | — | — | 48,8 | — | — | — | 94,8 | 5,1 | — | — | 5,1 | 7,3 | 1,6 | 8,9 | 108,8 | — | — | — | — | — | — | — | — | — | — | 6,5 | — | — | 6,5 | 5,8 | 5,8 | 12,3 | 121,1 | | | | | | | | | | |
| ЛК300.210.120 - 6a | — | 12,2 | 59,5 | — | — | — | — | — | — | 71,7 | — | — | — | — | 9,4 | 1,6 | 11,0 | 82,7 | — | — | — | — | — | — | — | — | — | — | 6,5 | — | — | 6,5 | 5,8 | 5,8 | 12,3 | 95,0 | | | | | | | | | | |
| ЛК300.210.120 - 7a | — | — | 78,6 | — | — | — | — | — | — | 78,6 | — | — | — | — | 9,4 | 1,6 | 11,0 | 89,6 | — | — | — | — | — | — | — | — | — | — | 6,5 | — | — | 6,5 | 5,8 | 5,8 | 12,3 | 101,9 | | | | | | | | | | |
| ЛК300.210.120 - 8a | — | — | 59,5 | 22,7 | — | — | — | — | — | 82,2 | — | — | — | — | 7,3 | 4,9 | 12,2 | 94,4 | — | — | — | — | — | — | — | — | — | — | 6,5 | — | — | 6,5 | 5,8 | 5,8 | 12,3 | 106,7 | | | | | | | | | | |
| ЛК300.210.120 - 9a | — | — | 59,5 | — | 37,3 | — | — | — | — | 96,8 | 5,1 | — | — | 5,1 | 7,3 | 1,6 | 8,9 | 110,8 | — | — | — | — | — | — | — | — | — | — | 6,5 | — | — | 6,5 | 5,8 | 5,8 | 12,3 | 123,1 | | | | | | | | | | |
| ЛК300.210.120 - 10 | — | 12,2 | 38,3 | — | — | — | — | — | — | 50,5 | 7,7 | — | — | 7,7 | 9,4 | 1,6 | 11,0 | 69,2 | — | — | — | — | — | — | — | — | — | — | 6,1 | — | — | 6,1 | — | — | 6,1 | 75,3 | | | | | | | | | | |
| ЛК300.210.120 - 11 | — | — | 19,1 | 56,0 | — | — | — | — | — | 75,1 | 19,0 | — | — | 19,0 | 4,7 | 1,6 | 6,3 | 100,4 | — | — | — | — | — | — | — | — | — | — | 6,1 | — | — | 6,1 | — | — | 6,1 | 106,5 | | | | | | | | | | |
| ЛК300.210.120 - 12 | — | — | — | — | 122,2 | — | — | — | — | 122,2 | 24,1 | — | — | 24,1 | 2,6 | 1,6 | 4,2 | 150,5 | — | — | — | — | — | — | — | — | — | — | 6,1 | — | — | 6,1 | — | — | 6,1 | 156,6 | | | | | | | | | | |
| ЛК300.240.120 - 1 | — | — | 64,8 | — | — | — | — | — | — | 64,8 | 7,7 | — | — | 7,7 | 5,0 | 9,0 | 14,0 | 86,5 | — | — | — | — | — | — | — | — | — | — | — | — | — | — | — | — | 8,8 | 8,8 | — | — | 8,8 | 95,3 | | | | | | |
| ЛК300.240.120 - 2 | — | — | 42,9 | 28,0 | — | — | — | — | — | 70,9 | 7,7 | 10,8 | — | — | 18,5 | 2,6 | 9,0 | 11,6 | 101,0 | — | — | — | — | — | — | — | — | — | — | — | — | — | — | — | — | 8,8 | 8,8 | — | — | 8,8 | 109,8 | | | | | |
| ЛК300.240.120 - 3 | — | — | 42,9 | — | 42,8 | — | — | — | — | 85,7 | 13,4 | — | — | 13,4 | 2,6 | 9,0 | 11,6 | 110,7 | — | — | — | — | — | — | — | — | — | — | — | — | — | — | — | — | — | — | 8,8 | 8,8 | — | — | 8,8 | 119,5 | | | | |
| ЛК300.240.120 - 4 | — | — | — | 62,5 | — | 55,9 | — | — | — | 118,4 | 7,7 | 10,1 | — | — | 17,8 | 2,6 | 9,0 | 11,6 | 147,8 | — | — | — | — | — | — | — | — | — | — | — | — | — | — | — | — | — | — | 8,8 | 8,8 | — | — | 8,8 | 156,6 | | | |
| ЛК300.240.120 - 5 | — | — | — | 62,5 | — | — | 70,7 | — | — | 133,2 | 7,7 | 10,1 | — | — | 17,8 | 2,6 | 9,0 | 11,6 | 162,6 | — | — | — | — | — | — | — | — | — | — | — | — | — | — | — | — | — | — | 7,8 | 7,8 | — | — | 7,8 | 170,4 | | | |
| ЛК300.240.120 - 6a | — | — | 86,1 | — | — | — | — | — | — | 86,1 | — | — | — | — | 5,0 | 9,0 | 14,0 | 100,1 | — | — | — | — | — | — | — | — | — | — | — | — | — | — | — | — | — | — | — | 0,4 | 8,8 | 9,2 | 5,8 | 5,8 | 15,0 | 115,1 | | |
| ЛК300.240.120 - 7a | — | — | 64,2 | 28,0 | — | — | — | — | — | 92,2 | — | 10,8 | — | — | 10,8 | 2,6 | 9,0 | 11,6 | 114,6 | — | — | — | — | — | — | — | — | — | — | — | — | — | — | — | — | — | — | — | 0,4 | 8,8 | 9,2 | 5,8 | 5,8 | 15,0 | 129,6 | |
| ЛК300.240.120 - 8a | — | — | 64,2 | — | 42,8 | — | — | — | — | 107,0 | 5,7 | — | — | — | 5,7 | 2,6 | 9,0 | 11,6 | 124,3 | — | — | — | — | — | — | — | — | — | — | — | — | — | — | — | — | — | — | — | 0,4 | 8,8 | 9,2 | 5,8 | 5,8 | 15,0 | 139,3 | |
| ЛК300.240.120 - 9a | — | — | 21,3 | 62,5 | 42,8 | — | — | — | — | 126,6 | 5,7 | — | — | — | 5,7 | 2,6 | 9,0 | 11,6 | 143,9 | — | — | — | — | — | — | — | — | — | — | — | — | — | — | — | — | — | — | — | — | 0,4 | 7,8 | 8,2 | 5,8 | 5,8 | 14,0 | 157,9 |

ИВБ. №194-Л. ПОСЛАНЬ НАВРАТ ВЭИМ. ИВБ. №

3.006.1-8.1-1-PC ЛИСТ
8

| МАРКА ЭЛЕМЕНТА | ИЗДЕЛИЯ АРМАТУРНЫЕ, КГ | | | | | | | | | | | | | | | | | | ИЗДЕЛИЯ ЗАКЛАДНЫЕ, КГ | | | | | | | | | | ОБЩИЙ РАСХОД, КГ | | | | |
|--------------------|------------------------|------|------|------|------|------|-------|-------|-------|-------|-------|---------------|------|------|-------|-----|------|-------|-----------------------|-------|-----|-----|-----|-----|------|------|-------|-------|------------------------|------------------|-------|--|-------|
| | АРМАТУРА КЛАССА | | | | | | | | | | | | | | | | | | АРМАТУРА КЛАССА | | | | | | | | | | | ПРОСТАТ СТАЛИ | | | |
| | А-III | | | | | | | | | А-I | | | | | | | | | А-III | | | | | А-I | | | | | | СТ 3 К П 2 | | | |
| | ГОСТ 5781-82 | | | | | | | | | | | ГОСТ 6727-80* | | | | | | | ГОСТ 5781-82 | | | | | | | | | | | ГОСТ 380-88 | | | ВСЕГО |
| | φ6 | φ8 | φ10 | φ12 | φ14 | φ16 | φ18 | φ20 | φ22 | φ25 | Итого | φ6 | φ8 | φ10 | Итого | φ4 | φ5 | Итого | φ8 | Итого | φ10 | φ12 | φ14 | φ16 | φ18 | φ20 | Итого | ∠63x5 | | ∠80x6 | Итого | | |
| ЛК300.240.120 -10 | — | — | — | 62,5 | — | — | 70,7 | — | — | 133,2 | 7,7 | 10,1 | — | 17,8 | 2,6 | 9,0 | 11,6 | 162,6 | | | | | — | 8,8 | — | 8,8 | — | — | 8,8 | 171,4 | | | |
| ЛК300.300.120 -1 | — | 13,6 | 54,8 | — | — | — | — | — | — | 68,4 | 7,7 | — | — | 7,7 | 10,5 | 1,6 | 12,1 | 88,2 | | | | | — | — | 12,2 | 12,2 | — | — | 12,2 | 100,4 | | | |
| ЛК300.300.120 -1а | — | 13,6 | 54,8 | — | — | — | — | — | — | 68,4 | 7,7 | — | — | 7,7 | 10,5 | 1,6 | 12,1 | 88,2 | | | | | 0,6 | — | 12,2 | 12,8 | 8,8 | 8,8 | 21,6 | 109,8 | | | |
| ЛК300.300.120 -2 | — | 13,6 | 27,5 | — | 47,8 | — | — | — | — | 88,9 | 7,7 | 13,2 | — | 20,9 | 7,6 | 1,6 | 9,2 | 119,0 | | | | | — | — | 12,2 | 12,2 | — | — | 12,2 | 131,2 | | | |
| ЛК300.300.120 -3 | — | — | 21,3 | — | 65,0 | 61,7 | — | — | — | 148,0 | 15,3 | 12,4 | — | 27,7 | 4,5 | 1,6 | 6,1 | 181,8 | | | | | — | — | 12,2 | 12,2 | — | — | 12,2 | 194,0 | | | |
| ЛК300.300.120 -4 | — | — | — | 30,6 | — | 89,2 | 88,7 | — | — | 208,5 | 7,7 | 25,9 | — | 33,6 | 2,6 | 4,5 | 7,1 | 249,2 | | | | | — | — | 12,2 | 12,2 | — | — | 12,2 | 261,4 | | | |
| ЛК300.300.120 -5 | — | — | 21,3 | 45,5 | — | 61,7 | — | — | — | 128,5 | 7,7 | 12,4 | — | 20,1 | 4,5 | 6,6 | 11,1 | 159,7 | | | | | — | — | 12,2 | 12,2 | — | — | 12,2 | 171,9 | | | |
| ЛК300.300.120 -6 | — | 11,3 | — | — | 65,0 | — | 88,7 | — | — | 165,0 | 15,3 | 12,4 | — | 27,7 | 4,2 | 1,6 | 5,8 | 198,5 | | | | | — | — | 12,2 | 12,2 | — | — | 12,2 | 210,7 | | | |
| ЛК300.300.120 -7 | 16,5 | — | — | — | 36,2 | 89,2 | — | — | 132,5 | 274,4 | 11,5 | 45,0 | 19,3 | 75,8 | 2,6 | 1,6 | 4,2 | 354,4 | | | | | — | — | 10,7 | 10,7 | — | — | 10,7 | 365,1 | | | |
| ЛК300.300.120 -8а | — | — | 27,4 | 76,2 | — | — | — | — | — | 103,6 | 7,7 | — | — | 7,7 | 5,5 | 9,4 | 14,9 | 126,2 | | | | | 0,6 | — | 12,2 | 12,8 | 8,8 | 8,8 | 21,6 | 147,8 | | | |
| ЛК300.300.120 -9а | — | — | 27,4 | 30,6 | — | 89,2 | — | — | — | 147,2 | 7,7 | 13,5 | — | 21,2 | 5,5 | 4,5 | 10,0 | 178,4 | | | | | 0,6 | — | 12,2 | 12,8 | 8,8 | 8,8 | 21,6 | 200,0 | | | |
| ЛК300.300.120 -10а | — | — | — | 70,1 | — | 89,2 | — | — | — | 159,3 | 7,7 | 13,5 | — | 21,2 | 2,6 | 9,0 | 11,6 | 192,1 | | | | | 0,6 | — | 10,7 | 11,3 | 8,8 | 8,8 | 20,1 | 212,2 | | | |
| ЛК300.300.120 -11а | — | — | 21,3 | 39,4 | — | — | — | 118,1 | — | 178,8 | 7,7 | 13,5 | — | 21,2 | 4,5 | 6,2 | 10,7 | 210,7 | | | | | 0,6 | — | 10,7 | 11,3 | 8,8 | 8,8 | 20,1 | 230,8 | | | |
| ЛК300.300.120 -12 | — | 13,6 | 27,5 | — | — | 61,7 | — | — | — | 102,8 | 7,7 | 12,4 | — | 20,1 | 7,6 | 1,6 | 9,2 | 132,1 | | | | | — | — | 12,2 | 12,2 | — | — | 12,2 | 144,3 | | | |
| ЛК300.300.120 -13 | — | 13,6 | 27,5 | — | — | — | — | 109,5 | — | 150,6 | 7,7 | 12,4 | — | 20,1 | 7,6 | 1,6 | 9,2 | 179,9 | | | | | — | — | 12,2 | 12,2 | — | — | 12,2 | 192,1 | | | |
| ЛК300.300.120 -14 | — | 13,6 | 27,5 | — | — | — | — | — | 132,5 | 173,6 | 7,7 | — | 19,3 | 27,0 | 7,6 | 1,6 | 9,2 | 209,8 | | | | | — | — | 10,7 | 10,7 | — | — | 10,7 | 220,5 | | | |
| ЛК300.300.120 -15 | 16,5 | — | 21,3 | — | 65,0 | — | — | 191,0 | — | 293,8 | 15,3 | 31,5 | 19,3 | 66,1 | 4,5 | 1,6 | 6,1 | 366,0 | | | | | — | — | 10,7 | 10,7 | — | — | 10,7 | 376,7 | | | |
| ЛК300.360.120 -1а | — | 17,2 | 33,0 | 45,5 | — | — | — | — | — | 95,7 | 7,7 | — | — | 7,7 | 8,4 | 6,6 | 15,0 | 118,4 | | | | | 0,6 | — | 12,2 | 12,8 | 8,8 | 8,8 | 21,6 | 140,0 | | | |
| ЛК300.360.120 -2а | — | — | 33,0 | 38,6 | — | 89,2 | — | — | — | 160,8 | 7,7 | 13,5 | — | 21,2 | 6,0 | 5,3 | 11,3 | 193,3 | | | | | 0,6 | — | 12,2 | 12,8 | 8,8 | 8,8 | 21,6 | 214,9 | | | |
| ЛК300.360.120 -3а | — | — | 33,0 | — | 52,5 | — | — | 140,3 | — | 225,8 | 13,4 | 13,5 | — | 26,9 | 6,0 | 1,6 | 7,6 | 260,3 | | | | | 0,6 | — | 12,2 | 12,8 | 8,8 | 8,8 | 21,6 | 281,9 | | | |
| ЛК300.360.120 -4а | — | — | 33,0 | — | 52,5 | — | 194,2 | — | — | 279,7 | 13,4 | — | 21,1 | 34,5 | 6,0 | 1,6 | 7,6 | 321,8 | | | | | 0,6 | — | 10,7 | 11,3 | 8,8 | 8,8 | 20,1 | 341,9 | | | |
| ЛК300.360.120 -5а | — | — | — | 47,4 | — | 68,6 | 68,9 | 237,0 | — | 422,0 | — | 21,4 | 21,1 | 42,5 | — | 7,0 | 7,0 | 471,5 | | | | | 0,6 | — | 10,7 | 11,3 | 8,8 | 8,8 | 20,1 | 491,6 | | | |
| ЛК300.360.120 -6 | — | 17,2 | 27,0 | — | 53,5 | — | — | — | — | 97,7 | 15,9 | — | — | 15,9 | 8,1 | 1,6 | 9,7 | 123,4 | | | | | — | — | 12,2 | 12,2 | — | — | 12,2 | 135,5 | | | |
| ЛК300.360.120 -7 | — | 17,2 | 27,0 | — | — | — | — | 111,3 | — | 155,5 | 7,7 | 14,6 | — | 22,3 | 8,1 | 1,6 | 9,7 | 187,6 | | | | | — | — | 12,2 | 12,2 | — | — | 12,2 | 199,7 | | | |

ИНВ. № ПОДА. ПОДПИСЬ НАРТА ВЗАМ. ИНВ. №

3.006.1-8.1-1-PC ЛИСТ
9

| МАРКА ЭЛЕМЕНТА | ИЗДЕЛИЯ АРМАТУРНЫЕ, КГ | | | | | | | | | | | | | | | | | ИЗДЕЛИЯ ЗАКЛАДНЫЕ, КГ | | | | | | | | | | | ОБЩИЙ РАСХОД КГ | | | |
|----------------------|------------------------|------|------|------|------|-------|-------|-------|-------|-------|-------|------|------|------|-------|------|------|-----------------------|--------------|----|-------|-----|-----|------|------|------|---------|-------|-----------------------|-----------------|-------|-------|
| | АРМАТУРА КЛАССА | | | | | | | | | | | | | | | | | АРМАТУРА КЛАССА | | | | | | | | | | | | ПРОКЛТ СТАЛИ | | |
| | А-III | | | | | | | | | | А-I | | | ВР-I | | | | ВСЕГО | А-III | | | А-I | | | | | СТЗ КЛ2 | | | | | |
| | ГОСТ 5781-82 | | | | | | | | | | | | | | | | | | ГОСТ 5781-82 | | | | | | | | | | | ГОСТ 380-88 | | |
| | φ6 | φ8 | φ10 | φ12 | φ14 | φ16 | φ18 | φ20 | φ22 | φ25 | Итого | φ6 | φ8 | φ10 | Итого | φ4 | φ5 | Итого | ВСЕГО | φ8 | Итого | φ10 | φ12 | φ14 | φ16 | φ18 | φ20 | Итого | | 163x5 | 190x5 | Итого |
| ЛК 300.360.120 - 8 | — | 17,2 | 27,0 | — | — | — | — | — | 205,1 | 249,3 | 7,7 | — | 22,9 | 30,6 | 8,1 | 1,6 | 9,7 | 289,5 | | | | | | | 12,2 | — | 12,2 | — | — | 12,2 | 301,7 | |
| ЛК 300.360.120 - 9 | 19,5 | 17,2 | 27,0 | — | — | — | — | 254,6 | — | — | 318,3 | 7,7 | 53,6 | — | 61,3 | 8,1 | 1,6 | 9,7 | 389,3 | | | | | | 10,7 | — | 10,7 | — | — | 10,7 | 400,1 | |
| ЛК 300.360.120 - 10 | 19,5 | — | — | — | — | — | 68,9 | 140,3 | 308,1 | — | 605,5 | — | 73,9 | — | 73,9 | — | 1,6 | 1,6 | 681,0 | | | | | | 10,7 | — | 10,7 | — | — | 10,7 | 691,7 | |
| ЛК 300.300.150 - 1 | — | 13,6 | 63,2 | — | — | — | — | — | — | 76,8 | 9,7 | — | — | 9,7 | 11,5 | 1,6 | 13,1 | 99,6 | | | | | | 12,2 | — | 12,2 | — | — | 12,2 | 111,8 | | |
| ЛК 300.300.150 - 2 | — | 13,6 | 35,8 | 39,4 | — | — | — | — | — | 8,88 | 9,7 | — | — | 9,7 | 8,7 | 6,2 | 14,9 | 113,4 | | | | | | 12,2 | — | 12,2 | — | — | 12,2 | 125,6 | | |
| ЛК 300.300.150 - 3 | — | 13,6 | 35,8 | — | 47,8 | — | — | — | — | 97,2 | 9,7 | 13,2 | — | 22,9 | 8,7 | 1,6 | 10,3 | 130,4 | | | | | | 12,2 | — | 12,2 | — | — | 12,2 | 142,6 | | |
| ЛК 300.300.150 - 4 | — | 13,6 | 35,8 | — | — | 66,3 | — | — | — | 115,7 | 9,7 | 12,4 | — | 22,1 | 8,7 | 1,6 | 10,3 | 148,1 | | | | | | 12,2 | — | 12,2 | — | — | 12,2 | 160,3 | | |
| ЛК 300.300.150 - 5 | — | — | 21,3 | 52,7 | — | — | 88,7 | — | — | 162,7 | 9,7 | 12,4 | — | 22,1 | 5,0 | 7,4 | 12,4 | 197,2 | | | | | | 12,2 | — | 12,2 | — | — | 12,2 | 209,4 | | |
| ЛК 300.300.150 - 6 | — | 13,6 | — | — | 60,2 | — | — | 109,5 | — | 183,3 | 18,5 | 12,4 | — | 30,9 | 5,0 | 1,6 | 6,6 | 220,8 | | | | | | 10,7 | — | 10,7 | — | — | 10,7 | 231,5 | | |
| ЛК 300.300.150 - 7а | — | 13,6 | 90,1 | — | — | — | — | — | — | 103,7 | — | — | — | — | 11,5 | 1,6 | 13,1 | 116,8 | | | | | 0,6 | 12,2 | — | 12,8 | 8,8 | 8,8 | 21,6 | 138,4 | | |
| ЛК 300.300.150 - 8а | — | 13,6 | 62,7 | 39,4 | — | — | — | — | — | 115,7 | — | — | — | — | 8,7 | 6,2 | 14,9 | 130,6 | | | | | 0,6 | 12,2 | — | 12,8 | 8,8 | 8,8 | 21,6 | 152,2 | | |
| ЛК 300.300.150 - 9а | — | 13,6 | 62,7 | — | 47,8 | — | — | — | — | 124,1 | — | 13,2 | — | 13,2 | 8,7 | 1,6 | 10,3 | 147,6 | | | | | 0,6 | 12,2 | — | 12,8 | 8,8 | 8,8 | 21,6 | 169,2 | | |
| ЛК 300.300.150 - 10а | — | — | 21,3 | 52,7 | — | 66,3 | — | — | — | 140,3 | 9,7 | 12,4 | — | 22,1 | 5,0 | 7,4 | 12,4 | 174,8 | | | | | 0,6 | 10,7 | — | 11,3 | 8,8 | 8,8 | 20,1 | 194,9 | | |
| ЛК 300.300.150 - 11 | — | — | 21,3 | 52,7 | — | 66,3 | — | — | — | 140,3 | 9,7 | 12,4 | — | 22,1 | 5,0 | 7,4 | 12,4 | 174,8 | | | | | — | 12,2 | — | 12,2 | — | — | 12,2 | 187,0 | | |
| ЛК 300.300.150 - 12 | — | — | 21,3 | — | 60,2 | — | 88,7 | — | — | 170,2 | 18,5 | 12,4 | — | 30,9 | 5,0 | 1,6 | 6,6 | 207,7 | | | | | — | 12,2 | — | 12,2 | — | — | 12,2 | 219,9 | | |
| ЛК 300.300.150 - 13 | — | — | 21,3 | — | 60,2 | — | — | — | 132,5 | — | 214,0 | 18,5 | — | 19,3 | 37,8 | 5,0 | 1,6 | 6,6 | 258,4 | | | | | — | 10,7 | — | 10,7 | — | — | 10,7 | 269,1 | |
| ЛК 300.360.150 - 1а | — | 17,2 | 95,6 | — | — | — | — | — | — | 112,8 | — | — | — | — | 12,6 | 1,6 | 14,2 | 127,0 | | | | | 0,6 | — | 16,8 | 17,4 | 8,8 | 8,8 | 26,2 | 153,2 | | |
| ЛК 300.360.150 - 2а | — | 17,2 | 59,8 | 52,7 | — | — | — | — | — | 129,7 | — | — | — | — | 8,9 | 7,4 | 16,3 | 146,0 | | | | | 0,6 | — | 16,8 | 17,4 | 8,8 | 8,8 | 26,2 | 172,2 | | |
| ЛК 300.360.150 - 3а | — | — | 26,8 | 86,1 | — | 91,5 | — | — | — | 204,4 | — | 15,8 | — | 15,8 | 3,1 | 10,7 | 13,8 | 234,0 | | | | | 0,6 | — | 16,8 | 17,4 | 8,8 | 8,8 | 26,2 | 260,2 | | |
| ЛК 300.360.150 - 4а | — | — | 26,8 | — | 53,5 | — | 109,3 | — | — | 189,6 | 23,6 | 15,8 | — | 39,4 | 3,1 | 1,6 | 4,7 | 233,7 | | | | | 0,6 | — | 16,8 | 17,4 | 8,8 | 8,8 | 26,2 | 259,9 | | |
| ЛК 300.360.150 - 5а | — | — | — | 38,6 | — | 230,8 | — | — | — | 269,4 | 17,9 | — | 24,6 | 42,5 | 3,1 | 5,3 | 8,4 | 320,3 | | | | | 0,6 | — | 16,8 | 17,4 | 8,8 | 8,8 | 26,2 | 346,5 | | |
| ЛК 300.360.150 - 6 | — | 17,2 | 35,8 | 47,4 | — | — | — | — | — | 100,4 | 9,7 | — | — | 9,7 | 9,2 | 7,0 | 16,2 | 126,3 | | | | | — | — | 16,8 | 16,8 | — | — | 16,8 | 143,1 | | |
| ЛК 300.360.150 - 7 | — | 17,2 | 35,8 | — | — | — | 84,9 | — | — | 137,9 | 9,7 | 14,6 | — | 24,3 | 9,2 | 1,6 | 10,8 | 173,0 | | | | | — | — | 16,8 | 16,8 | — | — | 16,8 | 189,8 | | |

ИМ. № 1700. ПОЛИСЬ НАРТА ВЭМ. ИМ. №

3.006.1-8.1-1-PC ЛКСТ
10

| МАРКА ЭЛЕМЕНТА | ИЗДЕЛИЯ АРМАТУРНЫЕ, КГ | | | | | | | | | | | | | | | | | ИЗДЕЛИЯ ЗАКЛАДНЫЕ, КГ | | | | | | | | | | ОБЩАЯ РАСХОД, КГ | | | | | |
|-------------------|------------------------|------|------|------|-------|-----|-----|-------|-------|-------|-------|------|------|------|-------|-----|------|-----------------------|----|-------|-----|-----|-----------------|-----|------|------|-------|------------------------|----------------|-------|-------|--|--|
| | АРМАТУРА КЛАССА | | | | | | | | | | | | | | | | | АРМАТУРА КЛАССА | | | | | ПРОКАТ СТАЛИ | | | | | | ВСЕГО | | | | |
| | А-III | | | | | | | | | А-I | | | | ВР I | | | | А-III | | А-I | | | СТ 3 КЛ 2 | | | | | | | | | | |
| | ГОСТ 5781-82 | | | | | | | | | | | | | | | | | ГОСТ 5781-82 | | | | | | | | | | | ГОСТ 380-88 | | | | |
| | φ6 | φ8 | φ10 | φ12 | φ14 | φ16 | φ18 | φ20 | φ22 | φ25 | Итого | φ6 | φ8 | φ10 | Итого | φ4 | φ5 | Итого | φ8 | Итого | φ8 | φ12 | φ14 | φ16 | φ18 | φ20 | Итого | | 163x5 | 180x5 | Итого | | |
| ЛК300.360.150 -8 | — | 17,2 | 35,8 | — | — | — | — | 159,4 | — | 212,4 | 9,7 | 14,6 | — | 24,3 | 9,2 | 1,6 | 10,8 | 247,5 | — | — | — | — | — | — | 16,8 | 16,8 | — | — | — | 16,8 | 264,3 | | |
| ЛК300.360.150 -9 | 19,5 | — | 26,8 | 52,7 | — | — | — | — | 205,1 | 304,1 | 15,4 | 39,0 | 22,9 | 77,2 | 3,1 | 7,4 | 10,5 | 391,9 | — | — | — | — | — | — | 16,8 | 16,8 | — | — | — | 16,8 | 408,6 | | |
| ЛК300.360.150 -10 | 19,5 | — | — | — | 152,1 | — | — | 308,1 | — | 479,7 | 9,7 | 64,9 | — | 74,2 | 3,1 | 1,6 | 4,7 | 559,0 | — | — | — | — | — | — | 16,8 | 16,8 | — | — | — | 16,8 | 575,8 | | |
| ЛК75.30.30 -1 | — | — | — | — | — | — | — | — | — | — | — | — | — | — | 0,5 | — | 0,5 | 0,5 | — | — | 0,7 | — | — | — | — | 0,7 | — | — | 0,7 | 1,2 | | | |
| ЛК75.45.30 -1 | — | — | — | — | — | — | — | — | — | — | — | — | — | — | 0,6 | — | 0,6 | 0,6 | — | — | 0,7 | — | — | — | — | 0,7 | — | — | 0,7 | 1,3 | | | |
| ЛК75.60.30 -1 | — | — | — | — | — | — | — | — | — | — | — | — | — | — | 0,8 | — | 0,8 | 0,8 | — | — | 0,7 | — | — | — | — | 0,7 | — | — | 0,7 | 1,5 | | | |
| ЛК75.60.30 -2 | — | — | — | — | — | — | — | — | — | — | — | — | — | — | 0,6 | 0,4 | 1,0 | 1,0 | — | — | 0,7 | — | — | — | — | 0,7 | — | — | 0,7 | 1,7 | | | |
| ЛК75.60.30 -3 | 0,5 | — | — | — | — | — | — | — | — | 0,5 | — | — | — | — | 0,6 | — | 0,6 | 1,1 | — | — | 0,7 | — | — | — | — | 0,7 | — | — | 0,7 | 1,8 | | | |
| ЛК75.30.45 -1 | — | — | — | — | — | — | — | — | — | — | — | — | — | — | 0,6 | — | 0,6 | 0,6 | — | — | 0,7 | — | — | — | — | 0,7 | — | — | 0,7 | 1,3 | | | |
| ЛК75.45.45 -1 | — | — | — | — | — | — | — | — | — | — | — | — | — | — | 0,7 | — | 0,7 | 0,7 | — | — | 0,7 | — | — | — | — | 0,7 | — | — | 0,7 | 1,4 | | | |
| ЛК75.60.45 -1 | — | — | — | — | — | — | — | — | — | — | — | — | — | — | 0,9 | — | 0,9 | 0,9 | — | — | 0,7 | — | — | — | — | 0,7 | — | — | 0,7 | 1,6 | | | |
| ЛК75.60.45 -2 | — | — | — | — | — | — | — | — | — | — | — | — | — | — | 0,7 | 0,4 | 1,1 | 1,1 | — | — | 0,7 | — | — | — | — | 0,7 | — | — | 0,7 | 1,8 | | | |
| ЛК75.60.45 -3 | 0,5 | — | — | — | — | — | — | — | — | 0,5 | — | — | — | — | 0,7 | — | 0,7 | 1,2 | — | — | 0,7 | — | — | — | — | 0,7 | — | — | 0,7 | 1,9 | | | |
| ЛК75.90.45 -1 | — | — | — | — | — | — | — | — | — | — | — | — | — | — | 1,2 | — | 1,2 | 1,2 | — | — | 0,7 | — | — | — | — | 0,7 | — | — | 0,7 | 1,9 | | | |
| ЛК75.90.45 -2 | 0,8 | — | — | — | — | — | — | — | — | 0,8 | — | — | — | — | 0,9 | — | 0,9 | 1,7 | — | — | 0,7 | — | — | — | — | 0,7 | — | — | 0,7 | 2,4 | | | |
| ЛК75.90.45 -3 | — | 1,4 | — | — | — | — | — | — | — | 1,4 | — | — | — | — | 0,9 | — | 0,9 | 2,3 | — | — | 0,7 | — | — | — | — | 0,7 | — | — | 0,7 | 3,0 | | | |
| ЛК75.90.45 -4 | — | — | 2,1 | — | — | — | — | — | — | 2,1 | — | — | — | — | 0,9 | — | 0,9 | 3,0 | — | — | 0,7 | — | — | — | — | 0,7 | — | — | 0,7 | 3,7 | | | |
| ЛК75.90.45 -5 | — | — | 2,1 | — | — | — | — | — | — | 2,1 | — | — | — | — | 0,3 | 0,9 | 1,2 | 3,3 | — | — | 0,7 | — | — | — | — | 0,7 | — | — | 0,7 | 4,0 | | | |
| ЛК75.90.45 -6 | 1,4 | — | — | — | — | — | — | — | — | 1,4 | — | — | — | — | 1,1 | — | 1,1 | 2,5 | — | — | 0,7 | — | — | — | — | 0,7 | — | — | 0,7 | 3,2 | | | |
| ЛК75.90.45 -7 | 2,2 | — | — | — | — | — | — | — | — | 2,2 | — | — | — | — | 0,7 | — | 0,7 | 2,9 | — | — | 0,7 | — | — | — | — | 0,7 | — | — | 0,7 | 3,6 | | | |
| ЛК75.90.45 -8 | 1,4 | 1,4 | — | — | — | — | — | — | — | 2,8 | — | — | — | — | 0,7 | — | 0,7 | 3,5 | — | — | 0,7 | — | — | — | — | 0,7 | — | — | 0,7 | 4,2 | | | |
| ЛК75.90.45 -9 | 1,4 | — | 2,1 | — | — | — | — | — | — | 3,5 | — | — | — | — | 0,8 | — | 0,8 | 4,3 | — | — | 0,7 | — | — | — | — | 0,7 | — | — | 0,7 | 5,0 | | | |
| ЛК75.90.45 -10 | 1,4 | — | — | 3,0 | — | — | — | — | — | 4,4 | — | — | — | — | 0,5 | 0,5 | 1,0 | 5,4 | — | — | 0,7 | — | — | — | — | 0,7 | — | — | 0,7 | 6,1 | | | |

ИЗВ. № ПОДЛ. ПОДАТЬ И ДАТА ВЗАИМНОСТИ

3.006.1-8.1-1-PC ЛНСТ
11

| МАРКА ЭЛЕМЕНТА | ИЗДЕЛИЯ АРМАТУРНЫЕ, КГ | | | | | | | | | | | | | | | | | ИЗДЕЛИЯ ЗАКЛАДНЫЕ, КГ | | | | | | | | | | ОБЩИЙ РАСХОД, КГ | | | |
|-------------------|------------------------|-----|-----|-----|------|------|------|------|-----|------|-------|-----|----|-----|-------|-----|-----|-----------------------|--------------|----|-------|-----|-----|-----|-----|-----|-----|------------------------|-----------------|-------|-------|
| | АРМАТУРА КЛАССА | | | | | | | | | | | | | | | | | АРМАТУРА КЛАССА | | | | | | | | | | | ПРОКАТ СТАЛИ | | |
| | А-III | | | | | | | | | | А-I | | | | ВР I | | | ВСЕГО | А-III | | | | | А-I | | | | | СТ 3 КЛ 2 | | |
| | ГОСТ 5781-82 | | | | | | | | | | | | | | | | | | ГОСТ 5781-82 | | | | | | | | | | ГОСТ 380-88 | | |
| | φ6 | φ8 | φ10 | φ12 | φ14 | φ16 | φ18 | φ20 | φ22 | φ25 | Итого | φ6 | φ8 | φ10 | Итого | φ4 | φ5 | Итого | ВСЕГО | φ8 | Итого | φ8 | φ12 | φ14 | φ16 | φ18 | φ20 | | Итого | 163x5 | 180x6 |
| ЛК 75.120.45 -1 | — | — | — | — | — | — | — | — | — | — | — | — | — | — | 0,9 | 2,2 | 3,1 | 3,1 | | | | 0,7 | | | | | 0,7 | | | | 0,7 |
| ЛК 75.120.45 -2 | 1,0 | — | — | — | — | — | — | — | — | 1,0 | — | — | — | — | 0,9 | 1,5 | 2,4 | 3,4 | | | 0,7 | | | | | 0,7 | | | | 0,7 | 4,1 |
| ЛК 75.120.45 -3 | — | 1,8 | — | — | — | — | — | — | — | 1,8 | — | — | — | — | 0,8 | 1,5 | 2,3 | 4,1 | | | 0,7 | | | | | 0,7 | | | | 0,7 | 4,8 |
| ЛК 75.120.45 -4 | — | — | 2,8 | — | — | — | — | — | — | 2,8 | — | — | — | — | 0,9 | 1,5 | 2,4 | 5,2 | | | 0,7 | | | | | 0,7 | | | | 0,7 | 5,9 |
| ЛК 75.120.45 -5 | 1,7 | — | — | 4,1 | — | — | — | — | — | 5,8 | — | — | — | — | 0,5 | 0,8 | 1,3 | 7,1 | | | 0,7 | | | | | 0,7 | | | | 0,7 | 7,8 |
| ЛК 75.120.45 -6 | 1,7 | — | — | — | — | — | — | — | — | 1,7 | — | — | — | — | 0,9 | 1,1 | 2,0 | 3,7 | | | 0,7 | | | | | 0,7 | | | | 0,7 | 4,4 |
| ЛК 75.120.45 -7 | 1,7 | — | — | — | — | — | — | — | — | 1,7 | — | — | — | — | 0,8 | 1,1 | 1,9 | 3,6 | | | 0,7 | | | | | 0,7 | | | | 0,7 | 4,3 |
| ЛК 75.120.45 -8 | 1,0 | — | 4,5 | — | — | — | — | — | — | 5,5 | — | — | — | — | 0,8 | 0,4 | 1,2 | 6,7 | | | 0,7 | | | | | 0,7 | | | | 0,7 | 7,4 |
| ЛК 75.120.45 -9 | — | — | — | 4,1 | — | — | — | — | — | 4,1 | — | — | — | — | 0,5 | 1,8 | 2,3 | 6,4 | | | 0,7 | | | | | 0,7 | | | | 0,7 | 7,1 |
| ЛК 75.120.45 -10 | — | — | — | — | 5,6 | — | — | — | — | 5,6 | 0,7 | — | — | 0,7 | 0,5 | 1,5 | 2,0 | 8,3 | | | 0,7 | | | | | 0,7 | | | | 0,7 | 9,0 |
| ЛК 75.120.45 -11 | 1,7 | — | — | — | — | 7,3 | — | — | — | 9,0 | 0,7 | — | — | 0,7 | 0,5 | 0,4 | 0,9 | 10,6 | | | 0,7 | | | | | 0,7 | | | | 0,7 | 11,3 |
| ЛК 75.150.45 -1 | — | 5,7 | — | — | — | — | — | — | — | 5,7 | — | — | — | — | 0,9 | 0,4 | 1,3 | 7,0 | | | 0,7 | | | | | 0,7 | | | | 0,7 | 7,7 |
| ЛК 75.150.45 -2 | — | 3,4 | 3,6 | — | — | — | — | — | — | 7,0 | — | — | — | — | 0,8 | 0,4 | 1,2 | 8,2 | | | 0,7 | | | | | 0,7 | | | | 0,7 | 8,9 |
| ЛК 75.150.45 -3 | — | 3,4 | — | 5,2 | — | — | — | — | — | 8,6 | — | — | — | — | 0,5 | 1,0 | 1,5 | 10,1 | | | 0,7 | | | | | 0,7 | | | | 0,7 | 10,8 |
| ЛК 75.150.45 -4 | — | 3,4 | — | 5,2 | — | — | — | — | — | 8,6 | — | — | — | — | 0,5 | 1,0 | 1,5 | 10,1 | | | 0,7 | | | | | 0,7 | | | | 0,7 | 10,8 |
| ЛК 75.150.45 -5 | — | — | 5,3 | — | 7,1 | — | — | — | — | 12,4 | 0,7 | — | — | 0,7 | 0,5 | 0,4 | 0,9 | 14,0 | | | 0,6 | | | | | 0,6 | | | | 0,6 | 14,6 |
| ЛК 75.150.45 -6 | — | 2,3 | 5,3 | — | — | — | — | — | — | 7,6 | — | — | — | — | 0,9 | 0,4 | 1,3 | 8,9 | | | 0,7 | | | | | 0,7 | | | | 0,7 | 9,6 |
| ЛК 75.150.45 -7 | — | 2,3 | — | 7,5 | — | — | — | — | — | 9,8 | — | — | — | — | 0,9 | 0,4 | 1,3 | 11,1 | | | 0,7 | | | | | 0,7 | | | | 0,7 | 11,8 |
| ЛК 75.150.45 -8 | — | 2,3 | — | — | 10,1 | — | — | — | — | 12,4 | — | — | — | — | 0,9 | 0,4 | 1,3 | 13,7 | | | 0,6 | | | | | 0,6 | | | | 0,6 | 14,3 |
| ЛК 75.150.45 -9 | — | — | 5,3 | — | — | 9,2 | — | — | — | 14,5 | 0,7 | — | — | 0,7 | 0,5 | 0,4 | 0,9 | 16,1 | | | 0,7 | | | | | 0,7 | | | | 0,7 | 16,8 |
| ЛК 75.150.45 -10 | — | — | 5,3 | — | — | — | 11,7 | — | — | 17,0 | — | 1,3 | — | 1,3 | 0,5 | 0,4 | 0,9 | 19,2 | | | 0,7 | | | | | 0,7 | | | | 0,7 | 19,9 |
| ЛК 75.150.45 -11 | — | — | — | — | — | 13,1 | — | 17,4 | — | 30,5 | 1,2 | 1,3 | — | 2,5 | — | 0,4 | 0,4 | 33,4 | | | 0,6 | | | | | 0,6 | | | | 0,6 | 34,0 |
| ЛК 75.45-60 -1 | — | — | — | — | — | — | — | — | — | — | — | — | — | — | 0,3 | 0,8 | 1,1 | 1,1 | | | 0,7 | | | | | 0,7 | | | | 0,7 | 1,8 |

ИИВ. № 1022. Д. ПОДПИСЬ И ДАТА ВЗЯТ ИИВ. № 2

3.006.1-8.1-1-PC ЛИСТ
12

| МАРКА ЭЛЕМЕНТА | ИЗДЕЛИЯ АРМАТУРНЫЕ, КГ | | | | | | | | | | | | | | | | | ИЗДЕЛИЯ ЗАКЛАДНЫЕ, КГ | | | | | | | | | | ОБЩНИ РАСХОД, КГ | | | | | |
|-------------------|------------------------|-----|-----|-----|-----|-----|-----|-----|-----|-----|-------|----|----|------|-------|-----|-----|-----------------------|----|-------|----|-----|-----------------|-----|-----|-----|-------|------------------------|----------------|---------------|-------|--|--|
| | АРМАТУРА КЛАССА | | | | | | | | | | | | | | | | | АРМАТУРА КЛАССА | | | | | ПРОКАТ СТАЛИ | | | | | | ВСЕГО | РАСХОД, КГ | | | |
| | А-III | | | | | | | | | А-I | | | | ВР I | | | | А-III | | А-I | | | СТ 3 КЛ 2 | | | | | | | | | | |
| | ГОСТ 5781-82 | | | | | | | | | | | | | | | | | ГОСТ 5781-82 | | | | | | | | | | | ГОСТ 380-88 | | | | |
| | φ6 | φ8 | φ10 | φ12 | φ14 | φ16 | φ18 | φ20 | φ22 | φ25 | Итого | φ6 | φ8 | φ10 | Итого | φ4 | φ5 | Итого | φ8 | Итого | φ8 | φ12 | φ14 | φ16 | φ18 | φ20 | Итого | | 16x5 | 18x6 | Итого | | |
| ЛК75.45.60 -2 | 1,3 | — | — | — | | | | | | 1,3 | | | | | 0,8 | — | 0,8 | 2,1 | | 0,7 | | | | | | | | | 0,7 | 0,7 | 2,8 | | |
| ЛК75.45.60 -3 | 1,3 | — | — | — | | | | | | 1,3 | | | | | 0,8 | — | 0,8 | 2,1 | | 0,6 | | | | | | | | | 0,6 | 0,6 | 2,7 | | |
| ЛК75.45.60 -4 | 1,3 | — | — | — | | | | | | 1,3 | | | | | 0,8 | — | 0,8 | 2,1 | | 0,6 | | | | | | | | | 0,6 | 0,6 | 2,7 | | |
| ЛК75.60.60 -1 | — | — | — | — | | | | | | — | | | | | 1,0 | 0,9 | 1,9 | 1,9 | | 0,7 | | | | | | | | | 0,7 | 0,7 | 2,6 | | |
| ЛК75.60.60 -2 | 1,4 | — | — | — | | | | | | 1,4 | | | | | 1,0 | — | 1,0 | 2,4 | | 0,7 | | | | | | | | | 0,7 | 0,7 | 3,1 | | |
| ЛК75.60.60 -3 | 1,4 | — | — | — | | | | | | 1,4 | | | | | 0,7 | 0,4 | 1,1 | 2,5 | | 0,7 | | | | | | | | | 0,7 | 0,7 | 3,2 | | |
| ЛК75.60.60 -4 | 1,4 | — | — | — | | | | | | 1,4 | | | | | 0,7 | 0,4 | 1,1 | 2,5 | | 0,7 | | | | | | | | | 0,7 | 0,7 | 3,2 | | |
| ЛК75.90.60 -1 | — | — | — | — | | | | | | — | | | | | 0,8 | 1,6 | 2,4 | 2,4 | | 0,7 | | | | | | | | | 0,7 | 0,7 | 3,1 | | |
| ЛК75.90.60 -2 | 0,8 | — | — | — | | | | | | 0,8 | | | | | 0,8 | 1,1 | 1,9 | 2,7 | | 0,7 | | | | | | | | | 0,7 | 0,7 | 3,4 | | |
| ЛК75.90.60 -3 | — | 1,4 | — | — | | | | | | 1,4 | | | | | 0,8 | 1,1 | 1,9 | 3,3 | | 0,7 | | | | | | | | | 0,7 | 0,7 | 4,0 | | |
| ЛК75.90.60 -4 | — | — | 2,1 | — | | | | | | 2,1 | | | | | 0,8 | 1,1 | 1,9 | 4,0 | | 0,7 | | | | | | | | | 0,7 | 0,7 | 4,7 | | |
| ЛК75.120.60 -1 | — | — | — | — | | | | | | — | | | | | 0,9 | 2,4 | 3,3 | 3,3 | | 0,7 | | | | | | | | | 0,7 | 0,7 | 4,0 | | |
| ЛК75.120.60 -2 | 1,0 | — | — | — | | | | | | 1,0 | | | | | 0,9 | 1,6 | 2,5 | 3,5 | | 0,7 | | | | | | | | | 0,7 | 0,7 | 4,2 | | |
| ЛК75.120.60 -3 | — | 1,8 | — | — | | | | | | 1,8 | | | | | 0,9 | 1,6 | 2,5 | 4,3 | | 0,7 | | | | | | | | | 0,7 | 0,7 | 5,0 | | |
| ЛК75.120.60 -4 | — | — | 2,8 | — | | | | | | 2,8 | | | | | 0,9 | 1,6 | 2,5 | 5,3 | | 0,7 | | | | | | | | | 0,7 | 0,7 | 6,0 | | |
| ЛК75.120.60 -5 | — | — | — | 4,1 | | | | | | 4,1 | | | | | 0,6 | 2,0 | 2,6 | 6,7 | | 0,7 | | | | | | | | | 0,7 | 0,7 | 7,4 | | |
| ЛК75.120.60 -6 | — | 3,4 | — | — | | | | | | 3,4 | | | | | 0,9 | 1,1 | 2,0 | 5,4 | | 0,7 | | | | | | | | | 0,7 | 0,7 | 6,1 | | |
| ЛК75.120.60 -7 | 1,0 | 3,4 | — | — | | | | | | 4,4 | | | | | 0,9 | 0,4 | 1,3 | 5,7 | | 0,7 | | | | | | | | | 0,7 | 0,7 | 6,4 | | |
| ЛК75.120.60 -8 | — | 5,2 | — | — | | | | | | 5,2 | | | | | 0,8 | 0,4 | 1,2 | 6,4 | | 0,7 | | | | | | | | | 0,7 | 0,7 | 7,1 | | |
| ЛК75.120.60 -9 | — | 3,4 | 2,8 | — | | | | | | 6,2 | | | | | 0,9 | 0,4 | 1,3 | 7,5 | | 0,7 | | | | | | | | | 0,7 | 0,7 | 8,2 | | |
| ЛК75.120.60 -10 | — | 3,4 | — | 4,1 | | | | | | 7,5 | | | | | 0,5 | 0,8 | 1,3 | 8,8 | | 0,7 | | | | | | | | | 0,7 | 0,7 | 9,5 | | |
| ЛК75.150.60 -1 | — | 6,2 | — | — | | | | | | 6,2 | | | | | 1,0 | 0,4 | 1,4 | 7,6 | | 0,7 | | | | | | | | | 0,7 | 0,7 | 8,3 | | |
| ЛК75.150.60 -2 | — | 3,9 | 3,6 | — | | | | | | 7,5 | | | | | 0,9 | 0,4 | 1,3 | 8,8 | | 0,7 | | | | | | | | | 0,7 | 0,7 | 9,5 | | |

ИЗВ. № 1004 Л. ПОДАНИЕ ДАТА ВЗЯТИЕ №

3.006.1-8.1-1-PC ЛНСТ
13

| МАРКА ЭЛЕМЕНТА | ИЗДЕЛИЯ АРМАТУРНЫЕ, КГ | | | | | | | | | | | | | | | | | ИЗДЕЛИЯ ЗАКЛАДНЫЕ, КГ | | | | | | | | | | ОБЩИЙ РАСХОД, КГ | | | |
|-------------------|------------------------|-----|-----|-----|------|------|------|------|------|------|-------|-----|----|------|-------|-----|-----|-----------------------|--------------|----|-------|-----|-----|-----|-----|-----|-----|------------------------|-----------------|-------|-------|
| | АРМАТУРА КЛАССА | | | | | | | | | | | | | | | | | АРМАТУРА КЛАССА | | | | | | | | | | | ПРОКАТ СТАЛИ | | |
| | А-III | | | | | | | | | А-I | | | | ВР-I | | | | ВСЕГО | А-III | | | | | А-I | | | | | СТ 3 КЛ 2 | | |
| | ГОСТ 5781-82 | | | | | | | | | | | | | | | | | | ГОСТ 5781-82 | | | | | | | | | | ГОСТ 380-88 | | |
| | φ6 | φ8 | φ10 | φ12 | φ14 | φ16 | φ18 | φ20 | φ22 | φ25 | Итого | φ6 | φ8 | φ10 | Итого | φ4 | φ5 | Итого | ВСЕГО | φ8 | Итого | φ8 | φ10 | φ14 | φ16 | φ18 | φ20 | | Итого | 163x5 | 180x6 |
| ЛК75.150.60 -3 | - | 3,9 | - | 5,2 | - | - | - | - | - | 9,1 | - | - | - | - | 0,6 | 1,0 | 1,6 | 10,7 | | - | - | 0,7 | - | - | - | - | 0,7 | - | - | - | 0,7 |
| ЛК75.150.60 -4 | - | 3,9 | - | - | 7,1 | - | - | - | - | 11,0 | 0,7 | - | - | 0,7 | 0,6 | 0,4 | 1,0 | 12,7 | - | - | 0,7 | - | - | - | - | 0,7 | - | - | - | 0,7 | 13,4 |
| ЛК75.150.60 -5 | - | - | 6,0 | - | 7,1 | - | - | - | - | 13,1 | 0,7 | - | - | 0,7 | 0,6 | 0,4 | 1,0 | 14,8 | - | - | 0,6 | - | - | - | - | 0,6 | - | - | - | 0,6 | 15,4 |
| ЛК75.150.60 -6 | - | 2,3 | 6,0 | - | - | - | - | - | - | 8,3 | - | - | - | - | 1,0 | 0,4 | 1,4 | 9,7 | - | - | 0,7 | - | - | - | - | 0,7 | - | - | - | 0,7 | 10,4 |
| ЛК75.150.60 -7 | - | 2,3 | - | 8,6 | - | - | - | - | - | 10,9 | - | - | - | - | 0,4 | 1,3 | 1,7 | 12,6 | - | - | 0,6 | - | - | - | - | 0,6 | - | - | - | 0,6 | 13,2 |
| ЛК75.150.60 -8 | - | - | - | - | - | 15,0 | 11,7 | - | - | 26,7 | 1,4 | 1,3 | - | 2,7 | - | 0,4 | 0,4 | 29,8 | - | - | 0,7 | - | - | - | - | 0,7 | - | - | - | 0,7 | 30,5 |
| ЛК75.150.60 -9 | - | - | - | - | 11,6 | - | - | 14,4 | - | 26,0 | 1,5 | 1,3 | - | 2,8 | - | 0,4 | 0,4 | 29,2 | - | - | 0,6 | - | - | - | - | 0,6 | - | - | - | 0,6 | 29,8 |
| ЛК75.180.60 -1 | - | 7,1 | - | - | - | - | - | - | - | 7,1 | - | - | - | - | 1,1 | 0,4 | 1,5 | 8,6 | - | - | 0,7 | - | - | - | - | 0,7 | - | - | - | 0,7 | 9,3 |
| ЛК75.180.60 -2 | - | 4,3 | 4,4 | - | - | - | - | - | - | 8,7 | - | - | - | - | 1,1 | 0,4 | 1,5 | 10,2 | - | - | 0,7 | - | - | - | - | 0,7 | - | - | - | 0,7 | 10,9 |
| ЛК75.180.60 -3 | - | 4,3 | - | 6,4 | - | - | - | - | - | 10,7 | - | - | - | - | 0,6 | 1,1 | 1,7 | 12,4 | - | - | 0,7 | - | - | - | - | 0,7 | - | - | - | 0,7 | 13,1 |
| ЛК75.180.60 -4 | - | 4,3 | - | - | 8,5 | - | - | - | - | 12,8 | 1,0 | - | - | 1,0 | 0,6 | 0,4 | 1,0 | 14,8 | - | - | 0,7 | - | - | - | - | 0,7 | - | - | - | 0,7 | 15,5 |
| ЛК75.180.60 -5 | - | - | 6,8 | - | 8,5 | - | - | - | - | 15,3 | 1,0 | - | - | 1,0 | 0,6 | 0,4 | 1,0 | 17,3 | - | - | 0,6 | - | - | - | - | 0,7 | - | - | - | 0,7 | 17,9 |
| ЛК75.180.60 -6 | - | 2,8 | 6,8 | - | - | - | - | - | - | 9,6 | - | - | - | - | 1,1 | 0,4 | 1,5 | 11,1 | - | - | 0,7 | - | - | - | - | 0,7 | - | - | - | 0,7 | 11,8 |
| ЛК75.180.60 -7 | - | 1,8 | - | 9,6 | - | - | - | - | - | 11,4 | - | - | - | - | 0,3 | 1,4 | 1,7 | 13,1 | - | - | 0,7 | - | - | - | - | 0,7 | - | - | - | 0,7 | 14,9 |
| ЛК75.180.60 -8 | - | 1,8 | - | - | 13,0 | - | - | - | - | 14,8 | 1,5 | - | - | 1,5 | 0,3 | 0,4 | 0,7 | 17,0 | - | - | 0,7 | - | - | - | - | 0,7 | - | - | - | 0,7 | 18,8 |
| ЛК75.180.60 -9 | - | 4,3 | - | - | - | 11,1 | - | - | - | 15,4 | 1,0 | - | - | 1,0 | 0,6 | 0,4 | 1,0 | 17,4 | - | - | 0,7 | - | - | - | - | 0,7 | - | - | - | 0,7 | 18,1 |
| ЛК75.180.60 -10 | - | - | - | - | - | 16,8 | - | 17,4 | - | 34,2 | 1,5 | 1,8 | - | 3,3 | - | 0,4 | 0,4 | 37,9 | - | - | 0,7 | - | - | - | - | 0,7 | - | - | - | 0,7 | 38,6 |
| ЛК75.180.60 -11 | - | - | - | - | 13,0 | - | - | - | 21,0 | 34,0 | 1,5 | 1,8 | - | 3,3 | - | 0,4 | 0,4 | 37,7 | - | - | 0,6 | - | - | - | - | 0,6 | - | - | - | 0,6 | 38,3 |
| ЛК75.60.90 -1 | - | - | - | - | - | - | - | - | - | - | - | - | - | - | 0,4 | 1,3 | 1,7 | 1,7 | - | - | 0,7 | - | - | - | - | 0,7 | - | - | - | 0,7 | 2,4 |
| ЛК75.60.90 -2 | - | 3,4 | - | - | - | - | - | - | - | 3,4 | - | - | - | - | 0,9 | - | 0,9 | 4,3 | - | - | 0,7 | - | - | - | - | 0,7 | - | - | - | 0,7 | 5,0 |
| ЛК75.60.90 -3 | - | 3,4 | - | - | - | - | - | - | - | 3,4 | - | - | - | - | 0,9 | - | 0,9 | 4,3 | - | - | 0,6 | - | - | - | - | 0,6 | - | - | - | 0,6 | 4,9 |
| ЛК75.60.90 -4 | - | 6,1 | - | - | - | - | - | - | - | 6,1 | - | - | - | - | 1,4 | - | 1,4 | 7,5 | - | - | 0,6 | - | - | - | - | 0,6 | - | - | - | 0,6 | 8,1 |
| ЛК75.90.90 -1 | - | - | - | - | - | - | - | - | - | - | - | - | - | - | 0,9 | 2,0 | 2,9 | 2,9 | - | - | 0,7 | - | - | - | - | 0,7 | - | - | - | 0,7 | 3,6 |
| ЛК75.90.90 -2 | 2,2 | - | - | - | - | - | - | - | - | 2,2 | - | - | - | - | 0,9 | 0,5 | 1,4 | 3,6 | - | - | 0,7 | - | - | - | - | 0,7 | - | - | - | 0,7 | 4,3 |

ИЗБ. № 1000.0. ПОДАТЬСЯ К ДАТА ВЗАИМ. ИЗБ. №

3.006.1-8.1-1-PC ЛИСТ
14

| МАРКА ЭЛЕМЕНТА | ИЗДЕЛИЯ АРМАТУРНЫЕ, КГ | | | | | | | | | | | | | | | | | ИЗДЕЛИЯ ЗАКЛАДНЫЕ, КГ | | | | | | | | | | ОБЩИЙ РАСХОД, КГ | | | | | |
|-------------------|------------------------|-----|------|-----|-----|-----|-----|-----|-----|------|-------|----|----|------|-------|-----|-----|-----------------------|----|-------|-----|-----|-----------------|-----|-----|-----|-------|------------------------|----------------|-------|-------|--|--|
| | АРМАТУРА КЛАССА | | | | | | | | | | | | | | | | | АРМАТУРА КЛАССА | | | | | ПРОКАТ СТАЛИ | | | | | | ВСЕГО | | | | |
| | А-III | | | | | | | | | А-I | | | | ВР I | | | | А-III | | А-I | | | СТ 3 КЛ 2 | | | | | | | | | | |
| | ГОСТ 5781-82 | | | | | | | | | | | | | | | | | ГОСТ 5781-82 | | | | | | | | | | | ГОСТ 380-88 | | | | |
| | φ6 | φ8 | φ10 | φ12 | φ14 | φ16 | φ18 | φ20 | φ22 | φ25 | Итого | φ6 | φ8 | φ10 | Итого | φ4 | φ5 | Итого | φ8 | Итого | φ8 | φ10 | φ14 | φ16 | φ18 | φ20 | Итого | | 153x5 | 180x6 | Итого | | |
| ЛК75.90.90 -3 | — | — | — | — | — | — | — | — | — | — | — | — | — | — | 0,3 | 2,1 | 2,4 | 2,4 | — | — | 0,7 | — | — | — | — | 0,7 | — | — | — | 0,7 | 3,1 | | |
| ЛК75.90.90 -4 | 0,8 | — | — | — | — | — | — | — | — | 0,8 | — | — | — | — | 0,3 | 1,6 | 1,9 | 2,7 | — | — | 0,6 | — | — | — | — | 0,6 | — | — | — | 0,6 | 3,3 | | |
| ЛК75.90.90 -5 | — | 4,0 | — | — | — | — | — | — | — | 4,0 | — | — | — | — | 0,8 | 1,6 | 2,4 | 6,4 | — | — | 0,6 | — | — | — | — | 0,6 | — | — | — | 0,6 | 7,0 | | |
| ЛК75.90.90 -6 | — | 2,7 | — | — | — | — | — | — | — | 2,7 | — | — | — | — | 0,8 | 2,1 | 2,9 | 5,6 | — | — | 0,6 | — | — | — | — | 0,6 | — | — | — | 0,6 | 6,2 | | |
| ЛК75.120.90 -1 | — | 3,9 | — | — | — | — | — | — | — | 3,9 | — | — | — | — | 1,0 | 1,1 | 2,1 | 6,0 | — | — | 0,7 | — | — | — | — | 0,7 | — | — | — | 0,7 | 6,7 | | |
| ЛК75.120.90 -2 | 1,0 | 3,9 | — | — | — | — | — | — | — | 4,9 | — | — | — | — | 1,0 | 0,4 | 1,4 | 6,3 | — | — | 0,7 | — | — | — | — | 0,7 | — | — | — | 0,7 | 7,0 | | |
| ЛК75.120.90 -3 | 2,5 | 1,8 | — | — | — | — | — | — | — | 4,3 | — | — | — | — | 0,9 | 0,4 | 1,3 | 5,6 | — | — | 0,7 | — | — | — | — | 0,7 | — | — | — | 0,7 | 6,3 | | |
| ЛК75.120.90 -4 | 2,5 | — | 2,8 | — | — | — | — | — | — | 5,3 | — | — | — | — | 1,0 | 0,4 | 1,4 | 6,7 | — | — | 0,6 | — | — | — | — | 0,6 | — | — | — | 0,6 | 7,3 | | |
| ЛК75.120.90 -5 | — | 5,7 | — | — | — | — | — | — | — | 5,7 | — | — | — | — | 0,9 | 0,4 | 1,3 | 7,0 | — | — | 0,7 | — | — | — | — | 0,7 | — | — | — | 0,7 | 7,7 | | |
| ЛК75.120.90 -6 | 2,5 | — | — | 4,1 | — | — | — | — | — | 6,6 | — | — | — | — | 0,6 | 0,8 | 1,4 | 8,0 | — | — | 0,6 | — | — | — | — | 0,6 | — | — | — | 0,6 | 8,6 | | |
| ЛК75.120.90 -7 | — | 7,1 | 2,8 | — | — | — | — | — | — | 9,9 | — | — | — | — | 1,5 | 0,4 | 1,9 | 11,8 | — | — | 0,7 | — | — | — | — | 0,7 | — | — | — | 0,7 | 12,5 | | |
| ЛК75.120.90 -8 | — | 7,1 | — | 4,1 | — | — | — | — | — | 11,2 | — | — | — | — | 1,1 | 0,8 | 1,9 | 13,1 | — | — | 0,7 | — | — | — | — | 0,7 | — | — | — | 0,7 | 13,8 | | |
| ЛК75.120.90 -9 | — | 7,1 | — | — | 5,6 | — | — | — | — | 12,7 | 0,7 | — | — | 0,7 | 1,1 | 0,4 | 1,5 | 14,9 | — | — | 0,7 | — | — | — | — | 0,7 | — | — | — | 0,7 | 15,6 | | |
| ЛК75.120.90 -10 | — | 2,7 | 6,8 | — | — | — | — | — | — | 9,5 | 0,7 | — | — | 0,7 | 1,1 | 0,4 | 1,5 | 11,7 | — | — | 0,7 | — | — | — | — | 0,7 | — | — | — | 0,7 | 12,4 | | |
| ЛК75.150.90 -1 | — | 7,1 | — | — | — | — | — | — | — | 7,1 | — | — | — | — | 1,1 | 0,4 | 1,5 | 8,6 | — | — | 1,2 | — | — | — | — | 1,2 | — | — | — | 1,2 | 9,8 | | |
| ЛК75.150.90 -2 | — | 4,8 | 3,6 | — | — | — | — | — | — | 8,4 | — | — | — | — | 1,0 | 0,4 | 1,4 | 9,8 | — | — | — | 1,2 | — | — | — | 1,2 | — | — | — | 1,2 | 11,0 | | |
| ЛК75.150.90 -3 | — | 4,8 | — | 5,2 | — | — | — | — | — | 10,0 | — | — | — | — | 0,7 | 1,0 | 1,7 | 11,7 | — | — | — | 1,2 | — | — | — | 1,2 | — | — | — | 1,2 | 12,9 | | |
| ЛК75.150.90 -4 | — | 4,8 | — | — | 7,1 | — | — | — | — | 11,9 | 0,7 | — | — | 0,7 | 0,7 | 0,4 | 1,1 | 13,7 | — | — | — | 1,2 | — | — | — | 1,2 | — | — | — | 1,2 | 14,9 | | |
| ЛК75.150.90 -5 | — | 9,8 | — | — | — | — | — | — | — | 9,8 | — | — | — | — | 1,6 | 0,4 | 2,0 | 11,8 | — | — | — | 1,2 | — | — | — | 1,2 | — | — | — | 1,2 | 13,0 | | |
| ЛК75.150.90 -6 | — | 7,5 | 3,6 | — | — | — | — | — | — | 11,1 | — | — | — | — | 1,5 | 0,4 | 1,9 | 13,0 | — | — | — | 1,2 | — | — | — | 1,2 | — | — | — | 1,2 | 14,2 | | |
| ЛК75.150.90 -7 | — | 7,5 | — | 5,2 | — | — | — | — | — | 12,7 | — | — | — | — | 1,2 | 1,0 | 2,2 | 14,9 | — | — | — | 1,2 | — | — | — | 1,2 | — | — | — | 1,2 | 16,1 | | |
| ЛК75.150.90 -8 | — | 7,5 | — | — | 7,1 | — | — | — | — | 14,6 | 0,7 | — | — | 0,7 | 1,2 | 0,4 | 1,6 | 16,2 | — | — | — | 1,2 | — | — | — | 1,2 | — | — | — | 1,2 | 17,4 | | |
| ЛК75.150.90 -9 | — | 2,3 | 7,5 | — | — | — | — | — | — | 9,8 | — | — | — | — | 1,1 | 0,4 | 1,5 | 11,3 | — | — | — | 1,2 | — | — | — | 1,2 | — | — | — | 1,2 | 12,5 | | |
| ЛК75.150.90 -10 | — | — | 11,1 | — | — | — | — | — | — | 11,1 | — | — | — | — | 1,0 | 0,4 | 1,4 | 12,5 | — | — | — | 1,2 | — | — | — | 1,2 | — | — | — | 1,2 | 13,7 | | |

ИИВ. № ПОД. П. ПОДАРИТЬ ДАТА ВЗЯТИ ИИВ. №

3.006.1-8.1-1-PC ЛНЕТ
15

| МАРКА ЭЛЕМЕНТА | ИЗДЕЛИЯ АРМАТУРНЫЕ, КГ | | | | | | | | | | | | | | | | | ИЗДЕЛИЯ ЗАКЛАДНЫЕ, КГ | | | | | | | | | | ОБЩИЙ РАСХОД, КГ | | | | | |
|-------------------|------------------------|-----|------|------|------|------|------|-----|-----|------|-------|-----|----|------|-------|-----|-----|-----------------------|----|-------|-----|-----|-----|-----------------|-----|-----|-------|------------------------|-------|----------------|-------|-------|--|
| | АРМАТУРА КЛАССА | | | | | | | | | | | | | | | | | АРМАТУРА КЛАССА | | | | | | ПРОКАТ СТАЛИ | | | | | ВСЕГО | | | | |
| | А-III | | | | | | | | | А-I | | | | ВР I | | | | А-III | | А-I | | | | СТ 3 КЛ 2 | | | | | | | | | |
| | ГОСТ 5781-82 | | | | | | | | | | | | | | | | | ГОСТ 5781-82 | | | | | | | | | | | | ГОСТ 380-88 | | | |
| | φ6 | φ8 | φ10 | φ12 | φ14 | φ16 | φ18 | φ20 | φ22 | φ25 | Итого | φ6 | φ8 | φ10 | Итого | φ4 | φ5 | Итого | φ8 | Итого | φ10 | φ12 | φ14 | φ16 | φ18 | φ20 | Итого | | | 163x5 | 180x6 | Итого | |
| ЛК 75.150.90 -11 | | | 15,9 | | | | | | | 15,9 | | | | | | 2,2 | 2,2 | 18,1 | | | 1,2 | | | | 1,2 | | | | 1,2 | 19,3 | | | |
| ЛК 75.180.90 -1 | | 8,1 | | | | | | | | 8,1 | | | | | 1,2 | 0,4 | 1,6 | 9,7 | | | 1,2 | | | | 1,2 | | | | 1,2 | 10,9 | | | |
| ЛК 75.180.90 -2 | | 5,3 | 4,4 | | | | | | | 9,7 | | | | | 1,3 | 0,4 | 1,7 | 11,4 | | | 1,2 | | | | 1,2 | | | | 1,2 | 12,6 | | | |
| ЛК 75.180.90 -3 | | 5,3 | | 6,4 | | | | | | 11,7 | | | | | 0,8 | 1,1 | 1,9 | 13,6 | | | 1,2 | | | | 1,2 | | | | 1,2 | 14,8 | | | |
| ЛК 75.180.90 -4 | | 5,3 | | | 8,5 | | | | | 13,8 | 1,0 | | | 1,0 | 0,8 | 0,4 | 1,2 | 16,0 | | | 1,2 | | | | 1,2 | | | | 1,2 | 17,2 | | | |
| ЛК 75.180.90 -5 | | | 8,2 | | 8,5 | | | | | 16,7 | 1,0 | | | 1,0 | 0,8 | 0,4 | 1,2 | 18,9 | | | 1,2 | | | | 1,2 | | | | 1,2 | 20,1 | | | |
| ЛК 75.180.90 -6 | | | 8,2 | | | 11,1 | | | | 19,3 | 1,0 | | | 1,0 | 0,8 | 0,4 | 1,2 | 21,5 | | | 1,2 | | | | 1,2 | | | | 1,2 | 22,7 | | | |
| ЛК 75.180.90 -7 | | 5,5 | 8,2 | | | | | | | 13,7 | | | | | 1,7 | 0,4 | 2,1 | 15,8 | | | 1,2 | | | | 1,2 | | | | 1,2 | 17,0 | | | |
| ЛК 75.180.90 -8 | | 8,0 | 4,4 | | | | | | | 12,4 | | | | | 1,7 | 0,4 | 2,1 | 14,5 | | | 1,2 | | | | 1,2 | | | | 1,2 | 15,7 | | | |
| ЛК 75.180.90 -9 | | 8,0 | | 6,4 | | | | | | 14,4 | | | | | 1,3 | 1,1 | 2,4 | 16,8 | | | 1,2 | | | | 1,2 | | | | 1,2 | 18,0 | | | |
| ЛК 75.180.90 -10 | | 2,7 | 8,2 | 6,4 | | | | | | 17,3 | | | | | 1,3 | 1,1 | 2,4 | 19,7 | | | 1,2 | | | | 1,2 | | | | 1,2 | 20,9 | | | |
| ЛК 75.210.90 -1 | | 9,6 | | | | | | | | 9,6 | | | | | 1,4 | 0,4 | 1,8 | 11,4 | | | 1,2 | | | | 1,2 | | | | 1,2 | 12,6 | | | |
| ЛК 75.210.90 -2 | | 6,4 | 5,2 | | | | | | | 11,6 | | | | | 1,5 | 0,4 | 1,9 | 13,5 | | | 1,2 | | | | 1,2 | | | | 1,2 | 14,7 | | | |
| ЛК 75.210.90 -3 | | 6,4 | | 7,3 | | | | | | 13,7 | | | | | 0,9 | 1,1 | 2,0 | 15,7 | | | 1,2 | | | | 1,2 | | | | 1,2 | 16,9 | | | |
| ЛК 75.210.90 -4 | | | 10,2 | 7,3 | | | | | | 17,5 | | | | | 0,9 | 1,1 | 2,0 | 19,5 | | | 1,2 | | | | 1,2 | | | | 1,2 | 20,7 | | | |
| ЛК 75.210.90 -5 | | | 10,2 | | 9,9 | | | | | 20,1 | 1,1 | | | 1,1 | 0,9 | 0,4 | 1,3 | 22,5 | | | 1,2 | | | | 1,2 | | | | 1,2 | 23,7 | | | |
| ЛК 75.210.90 -6 | | | 10,2 | | | 13,0 | | | | 23,2 | 1,1 | | | 1,1 | 0,9 | 0,4 | 1,3 | 25,6 | | | 1,2 | | | | 1,2 | | | | 1,2 | 26,8 | | | |
| ЛК 75.210.90 -7 | | | | 14,9 | | 13,0 | | | | 27,9 | 1,1 | | | 1,1 | | 1,8 | 1,8 | 30,8 | | | 1,0 | | | | 1,0 | | | | 1,0 | 31,8 | | | |
| ЛК 75.210.90 -8 | | 2,7 | 15,4 | | | | | | | 18,1 | | | | | 1,9 | 0,4 | 2,3 | 20,4 | | | 1,2 | | | | 1,2 | | | | 1,2 | 21,6 | | | |
| ЛК 75.210.90 -9 | | 2,7 | 5,2 | | 20,7 | | | | | 28,6 | 2,2 | | | 2,2 | 1,0 | 0,4 | 1,4 | 32,2 | | | 1,2 | | | | 1,2 | | | | 1,2 | 33,4 | | | |
| ЛК 75.210.90 -10 | | 2,7 | | 7,3 | 20,7 | | | | | 30,7 | 2,2 | | | 2,2 | 0,5 | 1,1 | 1,6 | 34,5 | | | 1,0 | | | | 1,0 | | | | 1,0 | 35,5 | | | |
| ЛК 75.210.90 -11 | | 6,4 | | | | 13,0 | | | | 19,4 | 1,1 | | | 1,1 | 0,9 | 0,4 | 1,3 | 21,8 | | | 1,2 | | | | 1,2 | | | | 1,2 | 23,0 | | | |
| ЛК 75.210.90 -12 | | 6,4 | | | | | 16,5 | | | 22,9 | | 2,0 | | 2,0 | 0,9 | 0,4 | 1,3 | 26,2 | | | 1,2 | | | | 1,2 | | | | 1,2 | 27,4 | | | |

ИИВ № ПОД.П. ПОДАРИТЬ ДАТА ВЗЯТИ ИИВ. №

3.006.1-8.1-1-PC ЛНСТ
16

| МАРКА ЭЛЕМЕНТА | ИЗДЕЛИЯ АРМАТУРНЫЕ, КГ | | | | | | | | | | | | | | | | | ИЗДЕЛИЯ ЗАКЛАДНЫЕ, КГ | | | | | | | | | | ОБЩИЙ РАСХОД, КГ | | | | | |
|-------------------|------------------------|------|------|------|------|------|------|-----|-----|------|-------|-----|----|------|-------|-----|-----|-----------------------|--------------|-------|-----|-----|-----------------|-----------|-----|-----|-------|------------------------|----------------|-------|-------|--|--|
| | АРМАТУРА КЛАССА | | | | | | | | | | | | | | | | | АРМАТУРА КЛАССА | | | | | ПРОКАТ СТАЛИ | | | | | | | | | | |
| | А-III | | | | | | | | | А-I | | | | ВР I | | | | ВСЕГО | А-III | | А-I | | | СТ 3 КЛ 2 | | | | | | | | | |
| | ГОСТ 5781-82 | | | | | | | | | | | | | | | | | | ГОСТ 5781-82 | | | | | | | | | | ГОСТ 380-88 | | | | |
| | φ6 | φ8 | φ10 | φ12 | φ14 | φ16 | φ18 | φ20 | φ22 | φ25 | Итого | φ6 | φ8 | φ10 | Итого | φ4 | φ5 | Итого | φ8 | Итого | φ10 | φ12 | φ14 | φ16 | φ18 | φ20 | Итого | | 163x5 | 180x6 | Итого | | |
| ЛК75.210.90 -13 | — | — | 10,2 | — | — | — | 20,3 | — | — | 30,5 | — | 2,0 | — | 2,0 | 0,9 | 0,4 | 1,3 | 33,8 | — | — | 2,1 | — | — | — | — | 2,1 | — | — | — | 2,1 | 35,9 | | |
| ЛК75.120.120 -1 | 3,0 | — | — | — | — | — | — | — | — | 3,0 | 2,0 | — | — | 2,0 | 1,7 | 1,1 | 2,8 | 7,8 | — | — | 1,2 | — | — | — | — | 1,2 | — | — | — | 1,2 | 9,0 | | |
| ЛК75.120.120 -2 | 2,0 | — | 8,2 | — | — | — | — | — | — | 10,2 | — | — | — | — | 1,0 | 2,3 | 3,3 | 13,5 | — | — | 1,2 | — | — | — | — | 1,2 | — | — | — | 1,2 | 14,7 | | |
| ЛК75.120.120 -3 | 3,9 | — | 8,2 | — | — | — | — | — | — | 12,1 | — | — | — | — | 1,0 | 1,6 | 2,6 | 14,6 | — | — | 1,2 | — | — | — | — | 1,2 | — | — | — | 1,2 | 15,8 | | |
| ЛК75.120.120 -4 | 2,0 | 1,8 | — | 11,8 | — | — | — | — | — | 15,6 | — | — | — | — | 0,9 | 1,6 | 2,5 | 18,1 | — | — | 1,2 | — | — | — | — | 1,2 | — | — | — | 1,2 | 19,3 | | |
| ЛК75.120.120 -5 | 2,0 | — | 2,8 | 11,8 | — | — | — | — | — | 16,6 | — | — | — | — | 1,0 | 1,6 | 2,6 | 19,2 | — | — | 1,2 | — | — | — | — | 1,2 | — | — | — | 1,2 | 20,4 | | |
| ЛК75.150.120 -1 | — | 8,1 | — | — | — | — | — | — | — | 8,1 | 2,0 | — | — | 2,0 | 1,9 | 0,4 | 2,3 | 12,4 | — | — | 1,2 | — | — | — | — | 1,2 | — | — | — | 1,2 | 13,6 | | |
| ЛК75.150.120 -2 | 2,0 | 8,1 | — | — | — | — | — | — | — | 10,1 | — | — | — | — | 1,9 | 0,4 | 2,3 | 12,4 | — | — | 1,2 | — | — | — | — | 1,2 | — | — | — | 1,2 | 13,6 | | |
| ЛК75.150.120 -3 | 2,0 | 5,8 | 3,6 | — | — | — | — | — | — | 11,4 | — | — | — | — | 1,7 | 0,4 | 2,1 | 13,5 | — | — | 1,2 | — | — | — | — | 1,2 | — | — | — | 1,2 | 14,7 | | |
| ЛК75.150.120 -4 | 2,0 | 5,8 | — | 5,2 | — | — | — | — | — | 13,0 | — | — | — | — | 1,4 | 1,0 | 2,4 | 15,4 | — | — | 1,2 | — | — | — | — | 1,2 | — | — | — | 1,2 | 16,6 | | |
| ЛК75.180.120 -1 | — | 9,0 | — | — | — | — | — | — | — | 9,0 | 2,0 | — | — | 2,0 | 1,9 | 0,4 | 2,3 | 13,3 | — | — | 1,2 | — | — | — | — | 1,2 | — | — | — | 1,2 | 14,5 | | |
| ЛК75.180.120 -2 | 2,0 | 6,3 | 4,4 | — | — | — | — | — | — | 12,7 | — | — | — | — | 2,0 | 0,4 | 2,4 | 15,1 | — | — | 1,2 | — | — | — | — | 1,2 | — | — | — | 1,2 | 16,3 | | |
| ЛК75.180.120 -3 | 2,0 | 6,3 | — | 6,4 | — | — | — | — | — | 14,7 | — | — | — | — | 1,5 | 1,1 | 2,6 | 17,3 | — | — | 1,2 | — | — | — | — | 1,2 | — | — | — | 1,2 | 18,5 | | |
| ЛК75.180.120 -4 | 2,0 | 6,3 | — | — | 8,5 | — | — | — | — | 16,8 | 1,0 | — | — | 1,0 | 1,5 | 0,4 | 1,9 | 19,7 | — | — | 1,2 | — | — | — | — | 1,2 | — | — | — | 1,2 | 20,9 | | |
| ЛК75.180.120 -5 | — | 2,8 | 15,4 | — | — | — | — | — | — | 18,2 | — | — | — | — | 1,9 | 0,4 | 2,3 | 20,5 | — | — | 1,2 | — | — | — | — | 1,2 | — | — | — | 1,2 | 21,7 | | |
| ЛК75.180.120 -6 | — | — | 19,8 | — | — | — | — | — | — | 19,8 | — | — | — | — | 2,0 | 0,4 | 2,4 | 22,2 | — | — | 1,2 | — | — | — | — | 1,2 | — | — | — | 1,2 | 23,4 | | |
| ЛК75.180.120 -7 | — | — | 15,4 | 6,4 | — | — | — | — | — | 21,8 | — | — | — | — | 1,5 | 1,1 | 2,6 | 24,4 | — | — | 1,2 | — | — | — | — | 1,2 | — | — | — | 1,2 | 25,6 | | |
| ЛК75.180.120 -8 | — | — | 15,4 | — | 8,5 | — | — | — | — | 23,9 | 1,0 | — | — | 1,0 | 1,5 | 0,4 | 1,9 | 26,8 | — | — | 1,2 | — | — | — | — | 1,2 | — | — | — | 1,2 | 28,0 | | |
| ЛК75.180.120 -9 | — | — | 15,4 | — | — | 11,1 | — | — | — | 26,5 | 1,0 | — | — | 1,0 | 1,5 | 0,4 | 1,9 | 29,4 | — | — | 1,2 | — | — | — | — | 1,2 | — | — | — | 1,2 | 30,6 | | |
| ЛК75.180.120 -10 | — | 2,8 | 9,7 | — | — | — | — | — | — | 12,6 | 2,0 | — | — | 2,0 | 1,9 | 0,4 | 2,3 | 16,9 | — | — | 1,2 | — | — | — | — | 1,2 | — | — | — | 1,2 | 18,1 | | |
| ЛК75.180.120 -11 | — | 2,8 | — | 13,9 | — | — | — | — | — | 16,7 | 4,2 | — | — | 4,2 | 1,0 | 0,4 | 1,4 | 22,3 | — | — | 1,2 | — | — | — | — | 1,2 | — | — | — | 1,2 | 23,5 | | |
| ЛК75.180.120 -12 | — | 2,8 | — | — | 18,8 | — | — | — | — | 21,6 | 4,2 | — | — | 4,2 | 1,0 | 0,4 | 1,4 | 27,2 | — | — | 1,2 | — | — | — | — | 1,2 | — | — | — | 1,2 | 28,4 | | |
| ЛК75.210.120 -1 | — | 10,6 | — | — | — | — | — | — | — | 10,6 | 2,0 | — | — | 2,0 | 2,1 | 0,4 | 2,5 | 15,1 | — | — | 1,2 | — | — | — | — | 1,2 | — | — | — | 1,2 | 16,3 | | |

ИЛБ. № ПОД. Л. ПОСЛОНЬ И ДАТА ВЗАИМ. ИЛБ. №

3.006.1-8.1-1-PC ЛНЕТ
17

| МАРКА ЭЛЕМЕНТА | ИЗДЕЛИЯ АРМАТУРНЫЕ, КГ | | | | | | | | | | | | | | | | | | ИЗДЕЛИЯ ЗАКЛАДНЫЕ, КГ | | | | | | | | | | ОБЩИЙ РАСХОД, КГ | | |
|-------------------|------------------------|-----|------|------|------|------|------|-----|-----|------|-------|-----|----|-----|-------|-----|-----|-------|-----------------------|-------|-----|-----|-----|-----|-----|-----|-------|-------|------------------------|-----------------|-------|
| | АРМАТУРА КЛАССА | | | | | | | | | | | | | | | | | | АРМАТУРА КЛАССА | | | | | | | | | | | ПРОКАТ СТАЛИ | |
| | А-III | | | | | | | | | А-I | | | | | | | | | А-III | | | | | А-I | | | | | | СТ 3 КЛ 2 | |
| | ГОСТ 5781-82 | | | | | | | | | | | | | | | | | | ГОСТ 5781-82 | | | | | | | | | | | ГОСТ 380-88 | |
| | φ6 | φ8 | φ10 | φ12 | φ14 | φ16 | φ18 | φ20 | φ22 | φ25 | Итого | φ6 | φ8 | φ10 | Итого | φ4 | φ5 | Итого | φ8 | Итого | φ10 | φ12 | φ14 | φ16 | φ18 | φ20 | Итого | 163x5 | | 180x6 | Итого |
| ЛК75.210.120 -2 | — | 7,3 | 5,2 | — | — | — | — | — | — | 12,5 | 2,0 | — | — | 2,0 | 2,2 | 0,4 | 2,6 | 17,1 | — | — | 1,2 | — | — | — | — | 1,2 | — | — | — | 1,2 | 18,3 |
| ЛК75.210.120 -3 | 2,0 | 7,3 | — | 7,3 | — | — | — | — | — | 16,6 | — | — | — | — | 1,6 | 1,1 | 2,7 | 19,3 | — | — | 1,2 | — | — | — | — | 1,2 | — | — | — | 1,2 | 20,5 |
| ЛК75.210.120 -4 | 2,0 | — | 11,6 | — | 9,9 | — | — | — | — | 23,5 | 1,1 | — | — | 1,1 | 1,6 | 0,4 | 2,0 | 26,5 | — | — | 1,2 | — | — | — | — | 1,2 | — | — | — | 1,2 | 27,8 |
| ЛК75.210.120 -5 | 2,0 | — | 11,6 | — | — | 13,0 | — | — | — | 26,6 | 1,1 | — | — | 1,1 | 1,6 | 0,4 | 2,0 | 29,7 | — | — | 1,2 | — | — | — | — | 1,2 | — | — | — | 1,2 | 30,9 |
| ЛК75.210.120 -6 | — | 3,3 | 17,3 | — | — | — | — | — | — | 20,6 | — | — | — | — | 2,1 | 0,4 | 2,5 | 23,1 | — | — | 1,2 | — | — | — | — | 1,2 | — | — | — | 1,2 | 24,3 |
| ЛК75.210.120 -7 | — | — | 22,5 | — | — | — | — | — | — | 22,5 | — | — | — | — | 2,2 | 0,4 | 2,6 | 25,1 | — | — | 1,2 | — | — | — | — | 1,2 | — | — | — | 1,2 | 26,3 |
| ЛК75.210.120 -8 | — | — | 17,3 | 7,3 | — | — | — | — | — | 24,6 | — | — | — | — | 1,6 | 1,1 | 2,7 | 27,3 | — | — | 1,2 | — | — | — | — | 1,2 | — | — | — | 1,2 | 28,5 |
| ЛК75.210.120 -9 | — | — | 17,3 | — | 9,9 | — | — | — | — | 27,2 | 1,1 | — | — | 1,1 | 1,6 | 0,4 | 2,0 | 30,3 | — | — | 1,2 | — | — | — | — | 1,2 | — | — | — | 1,2 | 31,5 |
| ЛК75.210.120 -10 | — | 3,3 | 11,6 | — | — | — | — | — | — | 14,9 | 2,0 | — | — | 2,0 | 2,1 | 0,4 | 2,5 | 19,4 | — | — | 1,2 | — | — | — | — | 1,2 | — | — | — | 1,2 | 20,6 |
| ЛК75.210.120 -11 | — | — | 16,8 | — | — | — | — | — | — | 16,8 | 2,0 | — | — | 2,0 | 2,2 | 0,4 | 2,6 | 21,4 | — | — | 1,2 | — | — | — | — | 1,2 | — | — | — | 1,2 | 22,6 |
| ЛК75.210.120 -12 | — | — | — | — | 33,5 | — | — | — | — | 33,5 | 5,7 | — | — | 5,7 | 0,6 | 0,4 | 1,0 | 40,2 | — | — | 1,2 | — | — | — | — | 1,2 | — | — | — | 1,2 | 41,4 |
| ЛК75.240.120 -1 | — | — | 18,0 | — | — | — | — | — | — | 18,0 | 2,0 | — | — | 2,0 | 1,2 | 3,3 | 4,5 | 24,5 | — | — | 1,2 | — | — | — | — | 1,2 | — | — | — | 1,2 | 25,7 |
| ЛК75.240.120 -2 | — | — | 12,4 | 8,4 | — | — | — | — | — | 20,8 | 2,0 | — | — | 2,0 | 0,6 | 4,3 | 4,9 | 27,7 | — | — | 1,2 | — | — | — | — | 1,2 | — | — | — | 1,2 | 28,9 |
| ЛК75.240.120 -3 | — | — | 12,4 | — | 11,2 | — | — | — | — | 23,6 | 3,5 | — | — | 3,5 | 0,6 | 3,3 | 3,9 | 31,0 | — | — | 1,2 | — | — | — | — | 1,2 | — | — | — | 1,2 | 32,2 |
| ЛК75.240.120 -4 | — | — | — | 18,1 | — | 14,9 | — | — | — | 33,0 | 2,0 | 2,3 | — | 4,3 | 0,6 | 3,3 | 3,9 | 41,2 | — | — | 1,2 | — | — | — | — | 1,2 | — | — | — | 1,2 | 42,4 |
| ЛК75.240.120 -5 | — | — | — | 18,1 | — | — | 18,9 | — | — | 37,0 | 2,0 | 2,3 | — | 4,3 | 0,6 | 3,3 | 3,9 | 45,2 | — | — | 1,0 | — | — | — | — | 1,0 | — | — | — | 1,0 | 46,2 |
| ЛК75.240.120 -6 | — | — | 23,7 | — | — | — | — | — | — | 23,7 | — | — | — | — | 1,2 | 3,3 | 4,5 | 28,2 | — | — | 1,2 | — | — | — | — | 1,2 | — | — | — | 1,2 | 29,4 |
| ЛК75.240.120 -7 | — | — | 18,1 | 8,4 | — | — | — | — | — | 26,5 | — | — | — | — | 0,6 | 4,3 | 4,9 | 31,4 | — | — | 1,2 | — | — | — | — | 1,2 | — | — | — | 1,2 | 32,6 |
| ЛК75.240.120 -8 | — | — | 18,1 | — | 11,2 | — | — | — | — | 29,3 | 1,4 | — | — | 1,4 | 0,6 | 3,3 | 3,9 | 34,6 | — | — | 1,2 | — | — | — | — | 1,2 | — | — | — | 1,2 | 35,8 |
| ЛК75.240.120 -9 | — | — | 5,7 | 18,1 | 11,2 | — | — | — | — | 35,0 | 1,4 | — | — | 1,4 | 0,6 | 3,3 | 3,9 | 40,3 | — | — | 1,0 | — | — | — | — | 1,0 | — | — | — | 1,0 | 41,3 |
| ЛК75.240.120 -10 | — | — | 5,0 | 18,1 | — | — | — | — | — | 23,1 | 2,0 | — | — | 2,0 | 1,0 | 3,3 | 4,3 | 29,4 | — | — | 1,2 | — | — | — | — | 1,2 | — | — | — | 1,2 | 30,6 |
| ЛК75.300.120 -1 | — | 3,6 | 15,9 | — | — | — | — | — | — | 19,5 | 2,0 | — | — | 2,0 | 2,5 | 1,6 | 4,1 | 25,6 | — | — | — | 2,0 | — | — | — | 2,0 | — | — | — | 2,0 | 27,6 |
| ЛК75.300.120 -2 | — | 3,6 | 8,6 | — | 14,4 | — | — | — | — | 26,6 | 3,8 | — | — | 3,8 | 1,8 | 1,6 | 3,4 | 33,8 | — | — | — | 2,0 | — | — | — | 2,0 | — | — | — | 2,0 | 35,8 |

ИВБ. № ПОДЛ. ПОДАТЕЛЬ НАДАТА ВЗАМ. ИВБ. №

3.006.1-8.1-1-PC ПИСТ 18

| МАРКА ЭЛЕМЕНТА | ИЗДЕЛИЯ АРМАТУРНЫЕ, КГ | | | | | | | | | | | | | | | | | ИЗДЕЛИЯ ЗАКЛАДНЫЕ, КГ | | | | | | | | | | ОБЩИЙ РАСХОД, КГ | | | |
|-------------------|------------------------|-----|-----|------|------|------|------|------|------|-------|-------|------|------|------|-------|-----|-----|-----------------------|-------|----|-------|-----|-----|-----|-----|-----|-----|------------------------|-----------------|-------|-------|
| | АРМАТУРА КЛАССА | | | | | | | | | | | | | | | | | АРМАТУРА КЛАССА | | | | | | | | | | | ПРОКАТ СТАЛИ | | |
| | А-III | | | | | | | | | | А-I | | | | | | | ВР I | А-III | | | | | А-I | | | | | СТ 3 КЛ 2 | | |
| | ГОСТ 5781-82 | | | | | | | | | | | | | | | | | ГОСТ 5781-82 | | | | | | | | | | | ГОСТ 380-88 | | |
| | φ6 | φ8 | φ10 | φ12 | φ14 | φ16 | φ18 | φ20 | φ22 | φ25 | Итого | φ6 | φ8 | φ10 | Итого | φ4 | φ5 | Итого | Всего | φ8 | Итого | φ10 | φ12 | φ14 | φ16 | φ18 | φ20 | | Итого | 16x5 | 18x6 |
| ЛК75.300.120 -3 | — | — | 5,7 | — | 18,6 | 18,7 | — | — | — | 43,0 | 3,9 | 2,8 | — | 6,7 | 1,0 | 1,6 | 2,6 | 52,3 | | | | | | | 2,0 | | | | 2,0 | 54,3 | |
| ЛК75.300.120 -4 | — | — | — | 8,2 | — | 25,2 | 23,7 | — | — | 57,1 | 2,0 | 6,1 | — | 8,1 | 0,6 | 2,3 | 2,9 | 68,1 | | | | | | | 2,0 | | | | 2,0 | 70,1 | |
| ЛК75.300.120 -5 | — | — | 5,7 | 13,0 | — | 18,7 | — | — | — | 37,4 | 2,0 | 2,8 | — | 4,8 | 1,0 | 2,8 | 3,8 | 46,0 | | | | | | | 2,0 | | | | 2,0 | 48,0 | |
| ЛК75.300.120 -6 | — | 3,0 | — | — | 18,6 | — | 23,7 | — | — | 45,3 | 3,9 | 2,8 | — | 6,7 | 1,0 | 1,6 | 2,6 | 54,6 | | | | | | | 2,0 | | | | 2,0 | 56,6 | |
| ЛК75.300.120 -7 | 4,4 | — | — | — | 9,7 | 25,2 | — | — | 35,3 | — | 74,6 | 2,9 | 11,7 | 4,4 | 19,0 | 0,6 | 1,6 | 2,2 | 95,8 | | | | | | | 1,7 | | | 1,7 | 97,5 | |
| ЛК75.300.120 -8 | — | — | 7,3 | 8,2 | — | — | — | — | — | 28,5 | 2,0 | — | — | 2,0 | 1,3 | 3,5 | 4,8 | 35,3 | | | | | | | 2,0 | | | | 2,0 | 37,3 | |
| ЛК75.300.120 -9 | — | — | 7,3 | 8,2 | — | 25,2 | — | — | — | 40,7 | 2,0 | 3,3 | — | 5,3 | 1,3 | 2,3 | 3,6 | 49,6 | | | | | | | 2,0 | | | | 2,0 | 51,6 | |
| ЛК75.300.120 -10 | — | — | — | 16,6 | — | 25,2 | — | — | — | 41,8 | 2,0 | 3,3 | — | 5,3 | 0,6 | 3,5 | 4,1 | 51,2 | | | | | | | 1,7 | | | | 1,7 | 52,9 | |
| ЛК75.300.120 -11 | — | — | 5,7 | 8,4 | — | — | — | — | — | 47,4 | 2,0 | 3,3 | — | 5,3 | 1,0 | 2,8 | 3,8 | 56,5 | | | | | | | 1,7 | | | | 1,7 | 58,2 | |
| ЛК75.300.120 -12 | — | 3,6 | 8,6 | — | — | 18,7 | — | — | — | 30,9 | 2,0 | 2,8 | — | 4,8 | 1,8 | 1,6 | 3,4 | 39,1 | | | | | | | 2,0 | | | | 2,0 | 41,1 | |
| ЛК75.300.120 -13 | — | 3,6 | 8,6 | — | — | — | — | — | — | 41,4 | 2,0 | 2,8 | — | 4,8 | 1,8 | 1,6 | 3,4 | 49,6 | | | | | | | 2,0 | | | | 2,0 | 51,6 | |
| ЛК75.300.120 -14 | — | 3,6 | 8,6 | — | — | — | — | — | — | 35,3 | — | — | — | 4,4 | 6,4 | 1,8 | 1,6 | 3,4 | 57,3 | | | | | | | 1,7 | | | | 1,7 | 59,0 |
| ЛК75.300.120 -15 | 4,4 | — | 5,7 | — | 18,6 | — | — | — | — | 79,8 | 3,9 | 11,2 | — | 15,1 | 1,0 | 1,6 | 2,6 | 97,5 | | | | | | | 1,7 | | | | 1,7 | 99,2 | |
| ЛК75.360.120 -1 | — | 4,6 | 8,8 | 13,0 | — | — | — | — | — | 26,4 | 2,0 | — | — | 2,0 | 1,9 | 1,6 | 3,5 | 31,9 | | | | | | | 2,0 | | | | 2,0 | 33,9 | |
| ЛК75.360.120 -2 | — | — | 8,8 | 10,3 | — | 25,2 | — | — | — | 44,3 | 2,0 | 3,3 | — | 5,3 | 1,4 | 1,2 | 2,6 | 52,2 | | | | | | | 2,0 | | | | 2,0 | 54,2 | |
| ЛК75.360.120 -3 | — | — | 8,8 | — | 14,0 | — | — | — | — | 58,1 | 3,3 | 3,3 | — | 6,6 | 1,4 | 0,4 | 1,8 | 66,5 | | | | | | | 2,0 | | | | 2,0 | 68,5 | |
| ЛК75.360.120 -4 | — | — | 8,8 | — | 14,0 | — | 50,3 | — | — | 73,1 | 3,3 | — | — | 5,2 | 8,5 | 1,4 | 0,4 | 1,8 | 83,4 | | | | | | | 1,7 | | | | 1,7 | 85,1 |
| ЛК75.360.120 -5 | — | — | — | 12,6 | — | 18,3 | 18,4 | 61,5 | — | 110,8 | 2,0 | 4,9 | 5,2 | 12,1 | 0,6 | 1,6 | 2,2 | 125,1 | | | | | | | 1,7 | | | | 1,7 | 126,8 | |
| ЛК75.360.120 -6 | — | 4,6 | 8,6 | — | 17,2 | — | — | — | — | 30,4 | 3,9 | — | — | 3,9 | 1,9 | 0,4 | 2,3 | 36,6 | | | | | | | 2,0 | | | | 2,0 | 38,6 | |
| ЛК75.360.120 -7 | — | 4,6 | 8,6 | — | — | — | — | — | — | 48,3 | 2,0 | 3,3 | — | 5,3 | 1,9 | 0,4 | 2,3 | 55,9 | | | | | | | 2,0 | | | | 2,0 | 57,9 | |
| ЛК75.360.120 -8 | — | 4,6 | 8,6 | — | — | — | — | — | — | 54,7 | 67,9 | 2,0 | — | 5,2 | 7,2 | 1,9 | 0,4 | 2,3 | 77,4 | | | | | | | 2,0 | | | | 2,0 | 79,4 |
| ЛК75.360.120 -9 | 5,2 | 4,6 | 8,6 | — | — | — | — | 61,5 | — | 79,8 | 2,0 | 13,7 | — | 15,8 | 1,9 | 0,4 | 2,3 | 97,9 | | | | | | | 1,7 | | | | 1,7 | 99,6 | |
| ЛК75.360.120 -10 | 5,2 | — | — | — | — | 18,3 | 18,4 | 33,3 | — | 95,7 | 170,9 | — | 18,6 | — | 18,6 | — | 0,4 | 0,4 | 189,9 | | | | | | | 1,7 | | | | 1,7 | 191,6 |

Лист № подл. Подпись и дата Взам. инв. №

3.006.1-8.1-1-PC ЛИСТ
19

| МАРКА ЭЛЕМЕНТА | ИЗДЕЛИЯ АРМАТУРНЫЕ, КГ | | | | | | | | | | | | | | | | | ИЗДЕЛИЯ ЗАКЛАДНЫЕ, КГ | | | | | | | ОБЩИЙ РАСХОД, КГ | | | | | |
|-------------------|------------------------|-----|------|------|------|------|------|------|------|-------|-------|------|-----|------|-------|-----|-----|-----------------------|----|-------|-----------------|-----------|-----|-----|------------------------|-------|----------------|-----|-------|-------|
| | АРМАТУРА КЛАССА | | | | | | | | | | | | | | | | | АРМАТУРА КЛАССА | | | ПРОКАТ СТАЛИ | | | | | ВСЕГО | | | | |
| | А-III | | | | | | | | | А-I | | | | ВР I | | | | А-III | | А-I | | СТ 3 КЛ 2 | | | | | | | | |
| | ГОСТ 5781-82 | | | | | | | | | | | | | | | | | ГОСТ 5781-82 | | | | | | | | | ГОСТ 380-88 | | | |
| | φ6 | φ8 | φ10 | φ12 | φ14 | φ16 | φ18 | φ20 | φ22 | φ25 | Итого | φ6 | φ8 | φ10 | Итого | φ4 | φ5 | Итого | φ8 | Итого | φ10 | φ12 | φ14 | φ16 | | | φ18 | φ20 | Итого | 16x5 |
| ЛК75.300.150 -1 | — | 3,6 | 17,9 | — | — | — | — | — | — | 21,5 | 2,6 | — | — | 2,6 | 2,7 | 0,4 | 3,1 | 27,2 | | | | | | | 2,0 | | | | 2,0 | 29,2 |
| ЛК75.300.150 -2 | — | 3,6 | 10,6 | 8,4 | — | — | — | — | — | 22,6 | 2,6 | — | — | 2,6 | 2,0 | 1,6 | 3,6 | 28,8 | | | | | | | 2,0 | | | | 2,0 | 30,8 |
| ЛК75.300.150 -3 | — | 3,6 | 10,6 | — | 14,4 | — | — | — | — | 28,6 | 4,3 | — | — | 4,3 | 2,0 | 0,4 | 2,4 | 35,3 | | | | | | | 2,0 | | | | 2,0 | 37,3 |
| ЛК75.300.150 -4 | — | 3,6 | 10,6 | — | — | 18,7 | — | — | — | 32,9 | 2,6 | 2,8 | — | 5,4 | 2,0 | 0,4 | 2,4 | 40,7 | | | | | | | 2,0 | | | | 2,0 | 42,7 |
| ЛК75.300.150 -5 | — | — | 5,7 | 15,5 | — | — | 23,7 | — | — | 44,9 | 2,6 | 2,8 | — | 5,4 | 1,1 | 1,8 | 2,9 | 53,2 | | | | | | | 2,0 | | | | 2,0 | 55,2 |
| ЛК75.300.150 -6 | — | 3,6 | — | — | 19,0 | — | — | 29,2 | — | 51,8 | 4,8 | 2,8 | — | 7,6 | 1,1 | 0,4 | 1,5 | 60,9 | | | | | | | 1,7 | | | | 1,7 | 62,6 |
| ЛК75.300.150 -7 | — | 3,6 | 25,0 | — | — | — | — | — | — | 28,6 | — | — | — | — | 2,7 | 0,4 | 3,1 | 31,7 | | | | | | | 2,0 | | | | 2,0 | 33,7 |
| ЛК75.300.150 -8 | — | 3,6 | 17,7 | 8,4 | — | — | — | — | — | 29,7 | — | — | — | — | 2,0 | 1,6 | 3,6 | 33,3 | | | | | | | 2,0 | | | | 2,0 | 35,3 |
| ЛК75.300.150 -9 | — | 3,6 | 17,7 | — | 14,4 | — | — | — | — | 35,7 | 1,8 | — | — | 1,8 | 2,0 | 0,4 | 2,4 | 39,9 | | | | | | | 2,0 | | | | 2,0 | 41,9 |
| ЛК75.300.150 -10 | — | — | 5,7 | 15,5 | — | 18,7 | — | — | — | 39,9 | 2,6 | 2,8 | — | 5,4 | 1,1 | 1,8 | 2,9 | 48,2 | | | | | | | 1,7 | | | | 1,7 | 49,9 |
| ЛК75.300.150 -11 | — | — | 5,7 | 15,5 | — | 18,7 | — | — | — | 39,9 | 2,6 | 2,8 | — | 5,4 | 1,1 | 1,8 | 2,9 | 48,2 | | | | | | | 2,0 | | | | 2,0 | 50,2 |
| ЛК75.300.150 -12 | — | — | 5,7 | — | 19,0 | — | 23,7 | — | — | 48,4 | 4,8 | 2,8 | — | 7,6 | 1,1 | 0,4 | 1,5 | 57,5 | | | | | | | 2,0 | | | | 2,0 | 59,5 |
| ЛК75.300.150 -13 | — | — | 5,7 | — | 19,0 | — | — | 35,3 | — | 60,0 | 4,8 | — | 4,4 | 9,2 | 1,1 | 0,4 | 1,5 | 70,7 | | | | | | | 1,7 | | | | 1,7 | 72,4 |
| ЛК75.360.150 -1 | — | 4,6 | 26,5 | — | — | — | — | — | — | 31,1 | — | — | — | — | 2,9 | 0,4 | 3,3 | 34,4 | | | | | | | 2,0 | | | | 2,0 | 36,4 |
| ЛК75.360.150 -2 | — | 4,6 | 15,9 | 15,5 | — | — | — | — | — | 36,0 | — | — | — | — | 2,0 | 1,8 | 3,8 | 39,8 | | | | | | | 2,0 | | | | 2,0 | 41,8 |
| ЛК75.360.150 -3 | — | — | 7,2 | 23,0 | — | 26,6 | — | — | — | 56,8 | — | 3,9 | — | 3,9 | 0,7 | 2,4 | 3,1 | 63,8 | | | | | | | 2,0 | | | | 2,0 | 65,8 |
| ЛК75.360.150 -4 | — | — | 7,2 | — | 17,2 | — | 32,0 | — | — | 56,4 | 5,8 | 3,9 | — | 9,7 | 0,7 | 0,4 | 1,1 | 67,2 | | | | | | | 1,7 | | | | 1,7 | 68,9 |
| ЛК75.360.150 -5 | — | — | — | 10,3 | — | 66,9 | — | — | — | 77,2 | 4,5 | — | 6,0 | 10,5 | 0,7 | 1,2 | 1,9 | 89,6 | | | | | | | 1,7 | | | | 1,7 | 91,3 |
| ЛК75.360.150 -6 | — | 4,6 | 10,6 | 12,6 | — | — | — | — | — | 27,8 | 2,6 | — | — | 2,6 | 2,2 | 1,6 | 3,8 | 34,2 | | | | | | | 2,0 | | | | 2,0 | 36,2 |
| ЛК75.360.150 -7 | — | 4,6 | 10,6 | — | — | — | 28,5 | — | — | 43,7 | 2,6 | 3,3 | — | 5,9 | 2,2 | 0,4 | 2,6 | 52,2 | | | | | | | 2,0 | | | | 2,0 | 54,2 |
| ЛК75.360.150 -8 | — | 4,6 | 10,6 | — | — | — | — | — | 42,5 | 57,7 | 2,6 | 3,3 | — | 5,9 | 2,2 | 0,4 | 2,6 | 66,2 | | | | | | | 2,0 | | | | 2,0 | 68,2 |
| ЛК75.360.150 -9 | 5,2 | — | 7,2 | 15,5 | — | — | — | — | 54,7 | 82,5 | 3,9 | 10,4 | 5,2 | 19,5 | 0,7 | 1,8 | 2,5 | 104,5 | | | | | | | 1,7 | | | | 1,7 | 106,2 |
| ЛК75.360.150 -10 | 5,2 | — | — | — | — | 45,6 | — | — | 95,7 | 146,4 | 2,6 | 16,6 | — | 19,2 | 0,7 | 0,4 | 1,1 | 166,7 | | | | | | | 1,7 | | | | 1,7 | 168,4 |

ИЗД. № ПОДЛ. ПОДАРИТЬ НАДАТА ВЗАМ. ИЛИ №

3.006.1-8.1-1-PC ЛНСТ
20