

18а
МОСКОВСКИЙ КОМИТЕТ ПО АРХИТЕКТУРЕ И ГРАДОСТРОИТЕЛЬСТВУ
ПРОЕКТНЫЙ ИНСТИТУТ МОСИНЖПРОЕКТ

АЛБОМ ПС - 334

СБОРНЫЕ ЖЕЛЕЗОБЕТОННЫЕ КОНСТРУКЦИИ ЭЛЕМЕНТОВ
КОЛОДЦЕВ НА ПОДЗЕМНЫХ ТРУБСПРОВОДАХ
РАБОЧИЕ ЧЕРТЕЖИ

МОСКВА 1997 г.

18а
РК-2201-82*

МОСКОВСКИЙ КОМИТЕТ ПО АРХИТЕКТУРЕ И ГРАДОСТРОИТЕЛЬСТВУ
ПРОЕКТНЫЙ ИНСТИТУТ МОСИНХПРОЕКТ

А Л Б О М П С - 334

СБОРНЫЕ ЖЕЛЕЗОБЕТОННЫЕ КОНСТРУКЦИИ ЭЛЕМЕНТОВ
КОЛОДЦЕВ НА ПОДЗЕМНЫХ ГРУБОПРОВОДАХ
РАБОЧИЕ ЧЕРТЕЖИ

Главный инженер института

Тимофеев Л.К.

Начальник ОНСК

Афонин Г.Н.

Введен в действие указанием

по институту № 13 от 21 апреля 1997 г.

МОСКВА 1997 г.

Обозначение	Наименование	Стр.
ПС-334-00	Технические требования	3-4
ПС-334-01	Ведомость расхода стали	5
ПС-334-01	Опалубочный чертеж колец горловин К-7-5и и К-7-10и	6
ПС-334-02	Опалубочный чертеж колец горловин К-10-5и и К-10-10и	7
ПС-334-03	Опалубочный чертеж кольца горловины К-12,5-10и	8
ПС-334-04	Опалубочный чертеж колец горловин К-15-5и и К-15-10и	9
ПС-334-05	Опалубочный чертеж кольца горловины К-7/10-6и	10
ПС-334-06	Опалубочный чертеж колец горловин К-7-0,8и, К-7-1,0и и К-7-1,5и	11
ПС-334-07	Арматурный чертеж колец горловин К-7-5и + К-15-10и; К-7/10-6и; К-7-0,8и К-7-1,5и	12
ПС-334-07	Арматурный чертеж колец горловин. Арматурные изделия	13
ПС-334-07	Арматурный чертеж колец горловин. Скобы СК1 и СК2	14
ПС-334-08	Опалубочный чертеж опорной плиты ОП-1к.	15
ПС-334-08	Арматурный чертеж опорной плиты ОП-1к. Разрезы	16
ПС-334-08	Арматурный чертеж опорной плиты ОП-1к. Арматурные изделия	17
ПС-334-09	Опалубочный и арматурный чертежи плиты дождеприемного колодца ПДК-12. Разрезы	18
ПС-334-09	Арматурный чертеж плиты дождеприемного колодца ПДК-12. Арматурные изделия	19
ПС-334-10	Опалубочный и арматурный чертежи крышки дождеприемного колодца КДК-12.	20
ПС-334-10	Арматурный чертеж крышки дождеприемного колодца КДК-12. Арматурные изделия	21
ПС-334-11	Конструкция дождеприемного колодца с повышенной водоприемной способностью	22-23

Обозначение	Наименование	Стр.
ПС-334-12	Пример применения колец горловин и опорной плиты ОП-1к. в смотровых колодцах подземных коммуникаций	24

1. ОБЩАЯ ЧАСТЬ

Предприятием АОСТ "Мосинжелезобетон ЕБИ-15" на базе закупаемого экскавотранспортного оборудования германской фирмы "Baumgartner" организуется производство колец горловин смотровых колодцев цилиндрической и конусной формы.

Цилиндрические железобетонные кольца горловин колодцев являются одним из массовых видов продукции для инженерного строительства. Изготавливаемые конструкции цилиндрических колец горловин отличаются от выпускаемых в настоящее время табаритными размерами, наличием фальцевых стыков, ходовых скоб, устанавливаемых в процессе бетонирования, что повышает степень заводской готовности и эксплуатационные качества изделий. Кольца конусной формы позволяют осуществлять переход от одного диаметра горловины к другому без плит перекрытия. Кольца конусной формы в настоящее время Московской промышленностью не выпускаются.

В настоящем альбоме приведены рабочие чертежи цилиндрических колец горловин Ду = 700 + 1500 мм, конических горловин Ду = 700/1000 мм, а также в соответствии с договором конструкции верхней части дождеприемных колодцев с повышенной дождеприемной способностью, опорных плит под ливни применительно к технологическим возможностям завода. В альбоме также приведены установочные (строительные) чертежи разрабатываемых конструкций.

2. КОНСТРУКТИВНЫЕ ХАРАКТЕРИСТИКИ ИЗДЕЛИЙ

В составе альбома приведены рабочие чертежи цилиндрических колец горловин-смотровых колодцев с внутренним диаметром Ду = 700 мм высотой Н = 500 и 1000 мм; Ду = 1000 мм Н = 500 и 1000 мм; Ду = 1250 мм Н = 1000 мм и Ду = 1500 мм высотой Н = 500 и 1000 мм, а также доборов кольца горловин Ду = 700 мм высотой Н = 80, 100 и 150 мм.

Конические кольца горловин представлены наиболее часто применяемым размером Ду = 700/1000 мм высотой Н = 600 мм.

В альбоме приведены также конструкции дождеприемного колодца с повышенной водопримемной способностью, обеспечивающей надежность работы в условиях установки его в пониженных местах проезжей части улицы.

Конструктивно колодец собирается из трех отдельных изделий:

- водосточного колодца ВС-12 (рабочие чертежи по альбому

РК 2201-82),

- плиты дождеприемного колодца ПДК-12 (листы док.-09),

- крышки дождеприемного колодца КДК-12 (листы док.-10).

Конструкция колодца позволяет использовать их в качестве линейных, поворотных, а также с одним или двумя присоединениями.

Область применения дождеприемного колодца дана на листе док.-11. Плита с крышкой дождеприемного колодца монтируется после производства всех работ по устройству рабочей камеры.

Спуск осуществляется непосредственно на дно колодца.

Пространство между трубами и рабочей камерой заделывается бетоном В 15 с установкой арматурной сетки.

Перед монтажом плиты ПДК-12 петли колодца ВС-12 срезаются сваркой.

Плита ПДК-12 и крышка КДК-12 монтируются по сваеуложенному цементному раствору М 100.

В альбоме приведены также чертежи разгрузочной опорной плиты ОП-1к, предназначенной для установки на горловинах колодцев.

Область применения плиты ОП-1к в различных условиях, строительные чертежи, схема производства работ приведены в альбоме СК 6114-92.

В настоящем альбоме приведены опалубочные и арматурные чертежи опорной плиты с учетом технологических возможностей завода.

Кольца горловин представлены в альбоме II марками изделий, элементы дождеприемного колодца 2 марками, опорные плиты I марки изделий.

Максимальный вес изделий не превышает 1,5 т.

Маркировка изделий принята по буквенно-цифровой системе.

Например:

К - кольцо горловин;

цифры в конце марок показывают внутренний диаметр, высоту кольца в дециметрах;

индекс "к" отличает разработанные конструкции от существующих конструкций.

3. ТРЕБОВАНИЯ К БЕТОНУ И АРМАТУРЕ ИЗДЕЛИЙ

Для изготовления железобетонных конструкций принят тяжелый бетон по ГОСТ 26633-91 класса по прочности на сжатие В 22,5.

Марка бетона по морозостойкости не менее F 100.

Марка бетона по водонепроницаемости W 6.

Материалы для приготовления бетона, в том числе предназначенного для заделки насух должны соответствовать техническим требованиям

				ПС-334 - ОС.ТР		
Изд. от	Л.Онип	Т.П. Перегудов	[Подпись]	Технические требования		
Год	1990					
				Статья	Лист	Листов
				Р.	1	2
				МОСКУПРОЕКТ ОКСТ		

к заполнителям по ГОСТ 10268-80 и другим действующим нормативным документам.

Нормируемая отпускная прочность бетона железобетонных изделий должна быть не менее 70% от проектной в летнее время и 90% - в холодный период года.

Арматура предусматривается классов А-I и А-II по ГОСТ 5781-82 и класса Вр-I по ГОСТ 6727-80.

Монтажные петли конструкций следует изготавливать из арматуры класса А-I марок Ст 3пс и Ст 3сп или периодического профиля класса Ас-II марки 10 ГТ по ГОСТ 5781-82.

Армирование элементов дождеприемных колодцев, разгрузочных плит осуществляется сетками и каркасами, изготавливаемыми с помощью контактно-точечной сварки.

Толщина защитного слоя бетона для рабочей арматуры принята не менее 20 мм.

Железобетонные изделия должны быть изготовлены в соответствии с ГОСТ 13015.0-83 "Конструкции и изделия бетонные и железобетонные сборные. Общие технические требования" и другими действующими нормативными документами.

Допускаемые отклонения от проектных размеров не должны превышать по внутреннему диаметру и высоте колец горловин ± 10 мм, по толщине стенок ± 5 мм, по толщине плит ± 5 мм, по размерам проемов и отверстий ± 3 мм.

Отклонения от проектного положения проемов и отверстий в изделиях не должны превышать 5 мм.

На поверхности изделий должна быть поставлена хорошо видимая маркировка, в которой должны быть указаны:

- наименование завода-изготовителя,
- марка изделия,
- дата изготовления изделия,
- отпускная масса в кг.

4. ХРАНЕНИЕ, ТРАНСПОРТИРОВАНИЕ И МОНТАЖ ЖЕЛЕЗОБЕТОННЫХ ИЗДЕЛИЙ

Готовые железобетонные изделия хранятся на специально оборудованных складах (площадках) рассортированными по маркам. Изделия, не принятые ОТК, требующие ремонта или дополнительной выдержки бетона, должны храниться отдельно от изделий, принятых ОТК и разрешенных к отпуску.

Плиты колодцев хранятся в штабелях не более 6 рядов по высоте с постановкой деревянных прокладок.

Установка всех изделий производится на деревянные подкладки, уложенные на плотном, тщательно выравненном основании.

Транспортирование железобетонных изделий от завода-изготовителя к месту монтажа должно производиться с соблюдением следующих требований:

- а) Сборные железобетонные изделия должны поставляться на объекты комплектно, по специальной спецификации, в которой должно быть указано количество изделий каждой марки.
- б) При перевозке изделия устанавливаются в рабочем положении на деревянные подкладки и закрепляются для предохранения от продольного и поперечного смещения. Доборные кольца горловин поставляются пакетами, закрепленными специальной металлической лентой.
- в) Монтаж железобетонных изделий производится за монтажные (подъемные) петли. Кольца горловин монтируются при помощи троса, пропускаемого через специальные монтажные отверстия.

5. ОСНОВНЫЕ РАСЧЕТНЫЕ ПАСИЖЕНИЯ

Кольца горловин рассчитаны на применение при глубинах до 12 м.

Конструкция дождеприемного колодца повышенной водоприемной способности предназначена для применения в различных гидрогеологических условиях при несущей способности грунтов с расчетным условным давлением на грунты основания не менее 1,0 кгс/см².

Конструкция основания под колодец должна соответствовать основанию примыкающего к нему трубопровода.

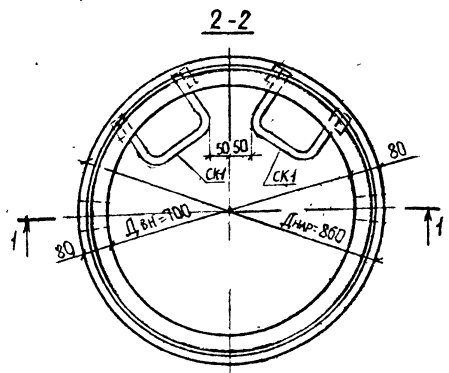
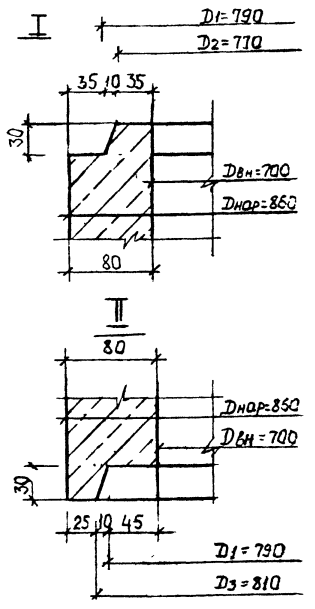
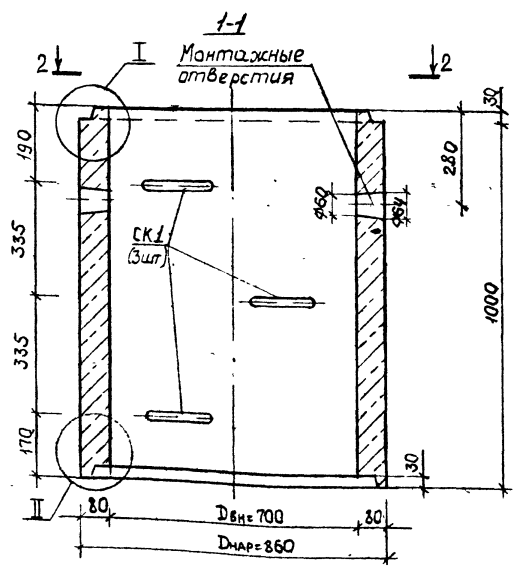
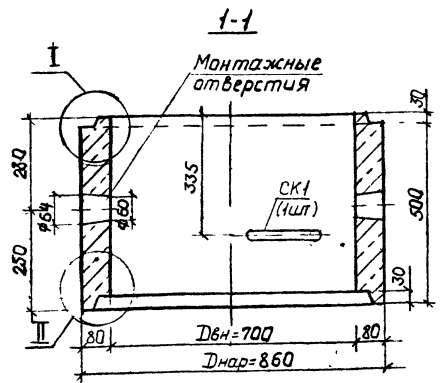
Плита ЦДК-12 рассчитана на воздействие временной нагрузки по схеме НК-80.

Крышка ЦДК-12 рассчитана на автомобильную нагрузку 7 тс на ось.

Расчет элементов колодца на прочность произведен в соответствии со СНиП 2.03.01-84.

Марка изделия	Арматурные изделия											Общий расход, кг
	Арматура класса											
	В-I		А-I					А-III				
	ГОСТ 6727-80*											
	φ5	Итого	φ6	φ8	φ10	φ28	Итого	φ8	φ12	φ16	Итого	
в.с.в. 1530м	К-7-5 ²⁷			2,02		2,97	4,99					4,99
- " -	К-7-10 ²⁸			2,02		8,91	10,93					10,93
- " -	К-10-5 ²⁸			2,82		3,26	6,08					6,08
- " -	К-10-10 ²⁸			2,82		9,78	12,60					12,60
	К-12,5-10 _н			3,46		9,78	13,24					13,24
- " -	К-15-5 ³⁰			4,10		3,26	7,36					7,36
- " -	К-15-10 ³⁰			4,10		9,78	13,88					13,88
	К-7/10-5 _н			2,44		6,52	8,96					8,96
	К-7-0,8 _н			1,01			1,01					1,01
	К-7-1,0 _н			1,01			1,01					1,01
	К-7-1,5 _н			1,01			1,01					1,01
	ОП-1к		2,45		8,29		10,74	10,86			10,86	21,60
	ПДК-12	0,96	0,96	0,51	2,61	15,14				8,14	8,14	27,36
	КДК-12	1,04	1,04	0,51	4,94				6,22		6,22	12,74

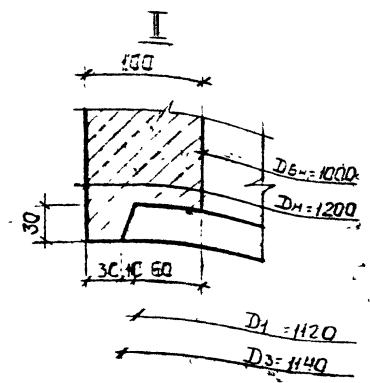
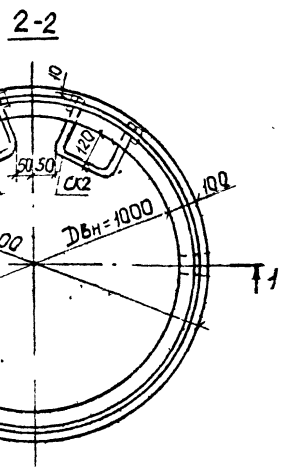
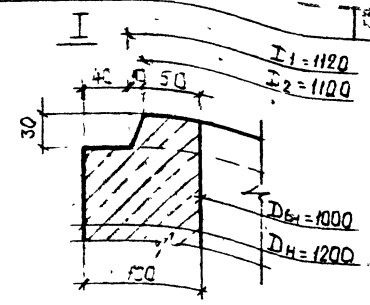
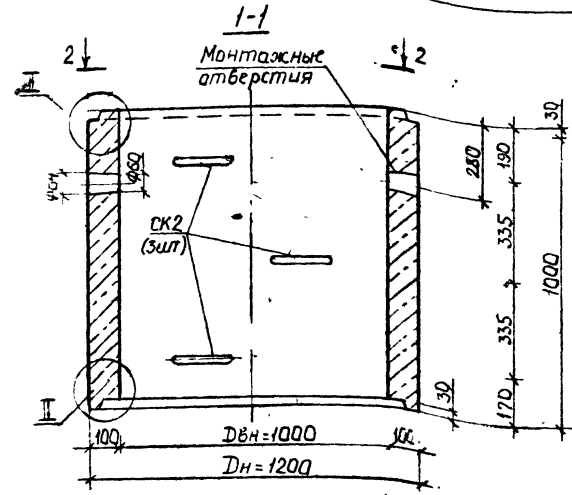
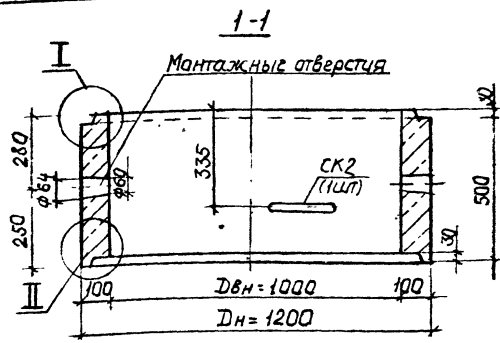
				ПС-334 РС			
Нач.об.	Афанин	И					
ГИП	Перегудов	В					
Исполн	Семерня	С					
Ведомость расхода стали							Лист 1 из 6
							Р
							Мосинжпроект
							ОНСК



Данный лист читать совместно с листами 1; 2; 4; 3 вакум. - 07.

Марка изделия	Объем бетона, м ³	Марка бетона	Масса изделия, т	Расход металла, кг
К-7-5и	0,097	B 22,5	0,233	4,99
К-7-10и	0,195	F 100	0,458	10,93

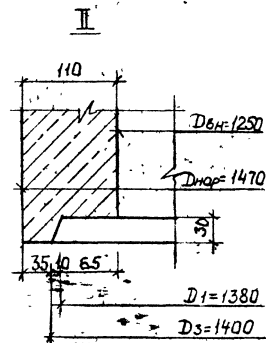
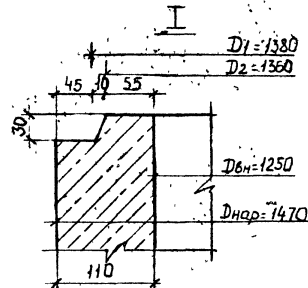
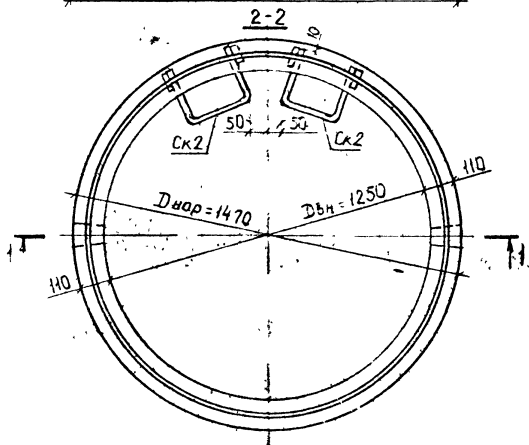
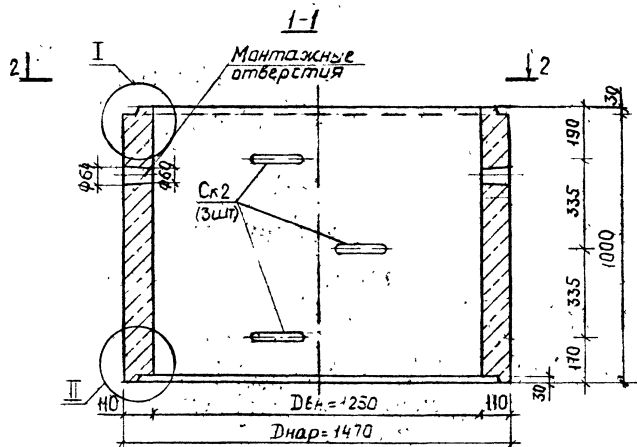
ПС-334-01			
Нач. отд. Дзянович	Д	Опалубочный чертеж колец гарловин К-7-5и и К-7-10и	Станд. лист Мистоб Р
Гип. Переманович	В		
Исполн. Северня	В		Масинжпроект ДНСК



Данный лист читать совместно с листами 1, 2, 4, 3.
докум. - 07.

Марка изделия	Объем бетона, м ³	Марка бетона	Масса изделия, т	Расход металла, кг
К-10-5и	0,172	В 22,5	0,413	6,03
К-10-10и	0,345	F100	0,828	12,60

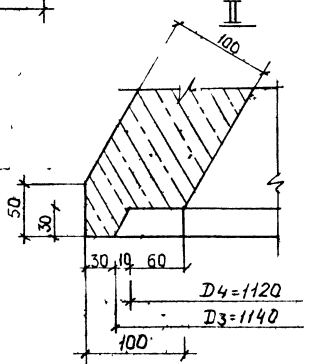
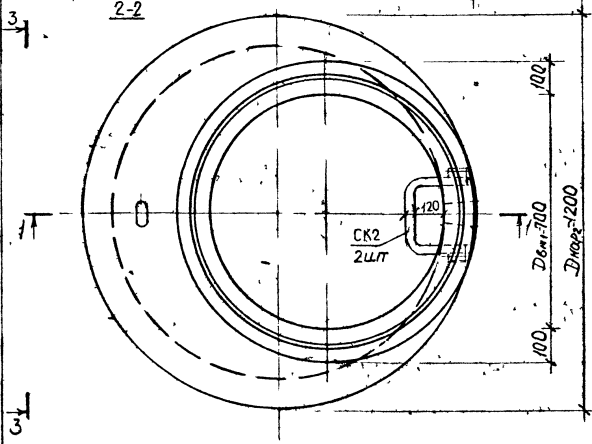
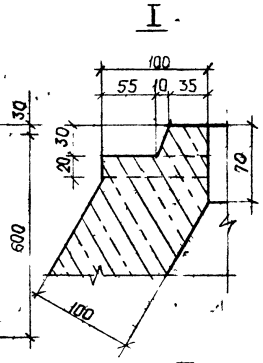
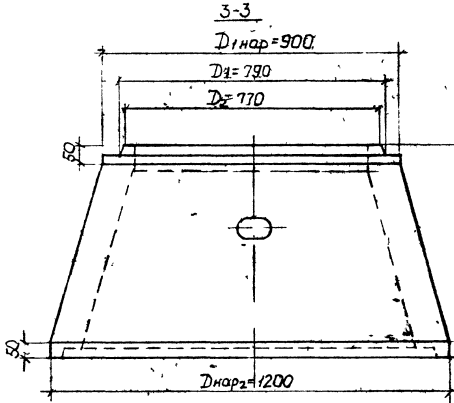
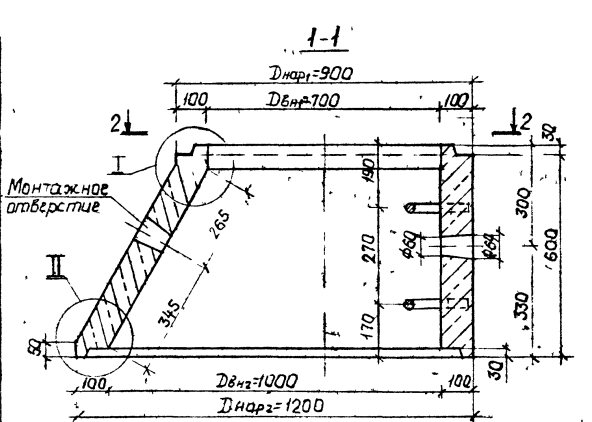
ПС-334-02					
Нач. от	А. Я. Яковин	Опалубочные чертежи колец горловин К-10-5и и К-10-10и	Студия	Лист	Листов
ГИП	Перекулов		Р	1	1
Исполн.	Семерня		МОСНИИПРОЕКТ ОНСК		



Марка изделия	Объем бетона	Марка бетона	Масса изделия Т	Расход металла кг
К-12,5-10и	0,47	В 22,5 F100	1,13	13,24

Данный лист читать совместно с листами 1; 2 и 3
докум. -07.

ПС-334-03			
Исполн	Афонин	Гип	Перегудов
Исполн	Семерня	Гип	Семерня
Опалубочный чертеж Кольца горловины К-12,5-10и			Листов Р Мосинжпроект ОНСК

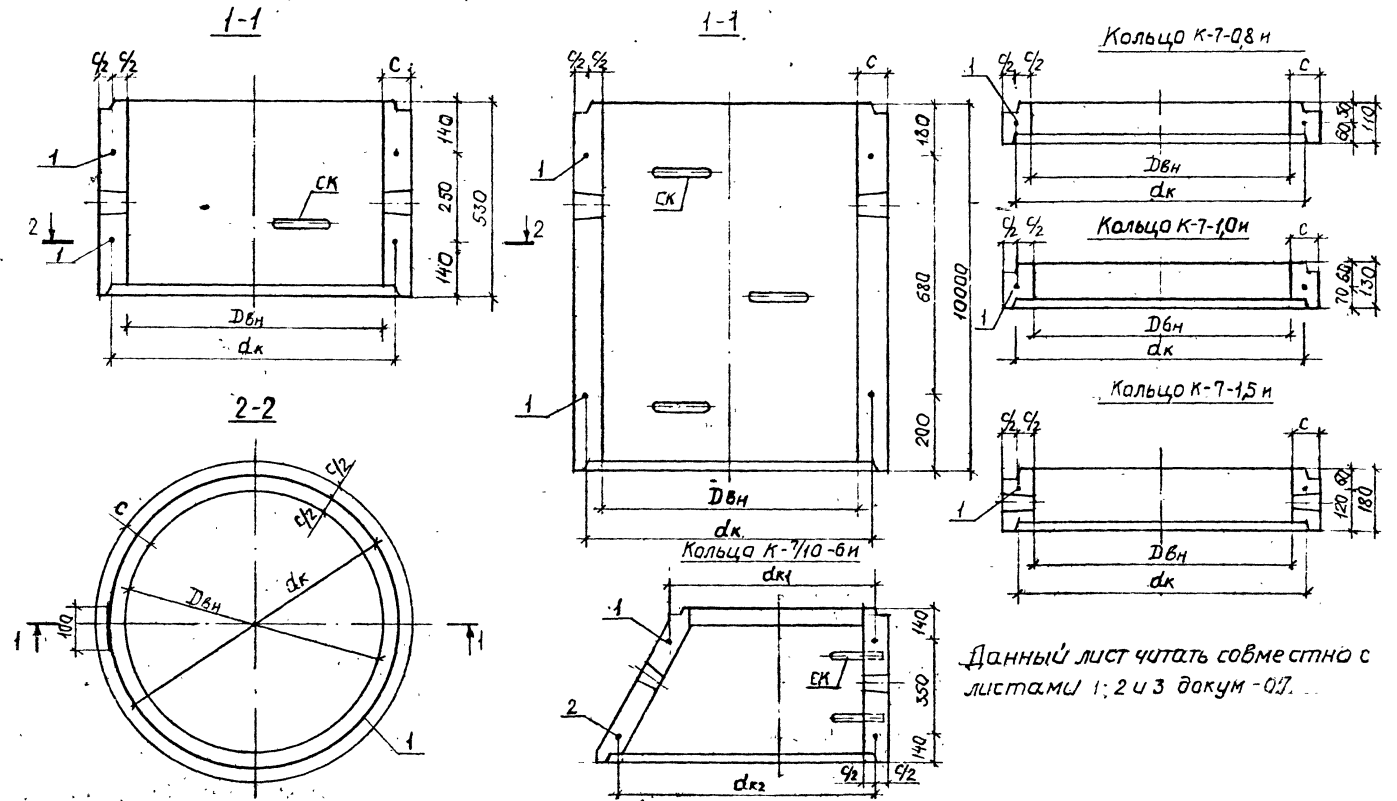


Марка кольца	Объем бетона, м ³	Марка бетона	Масса кольца, т	Расход металла, кг
К 7/10-Бн	0,202	В22,5 F100	0,485	8,96

Данный лист читать совместно с листами 1; 2, 3 докум. - 07

ПС-334-05			
Нач. отд. г.п.п. Щепань	Л.Фонин	Перегудов	Семерня
Опалубочный чертеж кольца горловины К 7/10-Бн			Ставя Лист Листов Р 1
			МОСИНЖПРОЕКТ ОНСК

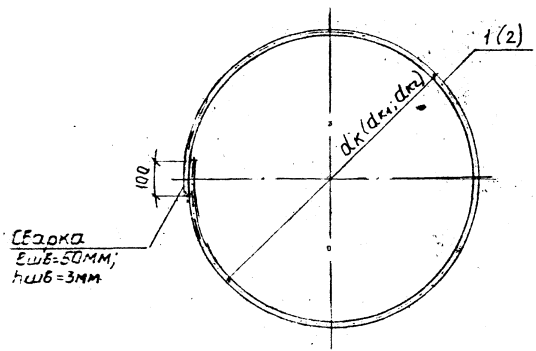
Кольца К-7-5и; К-7-10и; К-10-5и; К-10-10и; К-12,5-10и; К-15-5и; К-15-10и.



Данный лист читать совместно с листами 1; 2 и 3 докум - 07.

М.э.р.к.а. кольца гор- (Dвн)	К-7-5и	К-7-10и	К-10-5и	К-10-10и	К-12,5-10и	К-15-5и	К-15-10и	К-7/10и	К-7-0и	К-7-10и	К-7-1,5и
прес. гнб. псз 1, шт.	2	2	2	2	2	2	2	1	1	1	1
прес. гнб. псз 2, шт.	-	-	-	-	-	-	-	-	-	-	-
соста СК1, шт.	1	3	-	-	-	-	-	-	-	-	-
соста СК2, шт.	-	-	1	3	3	1	3	2	-	-	-

		ПС-334-07			
Нач.пр.	Афонин	Арматурный чертеж колец горлабин К-7-5и - К-15-10и; К-7/10-6и; К-7-0и; К-7-1,5и	Стадия	Лист	Листов
ГНП	Дерезубова		Р	1	3
Исполн	Семерня		Мосинжпроект ОНСК		



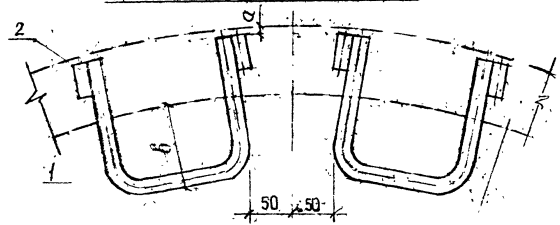
Марка калыца	Паз.	Наименование	Кол.	Масса вв, кг	Собщая масса, кг
К-7-5н	1	Ф8АІ е=2550	2	1,01	2,02
К-7-10н					2,02
К-10-5н	1	Ф8АІ е=3560	2	1,41	2,82
К-10-10н					2,82
К-12,5-10н	1	Ф8АІ е=4380	2	1,73	3,46
К-15-5н	1	Ф8АІ е=5190	2	2,05	4,10
К-15-10н					4,10
К-7/10-6н	1	Ф8АІ е=2770	1	1,10	2,44
	2	Ф8АІ е=3400	1	1,34	
К-7-0,8н					1,01
К-7-1,0н	1	Ф8АІ е=2550	1	1,01	1,01
К-7-1,5н					1,01

Марка калыца	Размеры, мм						
	Двн	с.	dk	dk1	dk2		
К-7-5н	700	80	780	—	—		
К-7-10н	700	80	780				
К-10-5н	1000	100	1100				
К-10-10н	1000	100	1100				
К-12,5-10н	1250	110	1360				
К-15-5н	1500	120	1620				
К-15-10н	1500	120	1620				
К-7/10-6н	700/1000	100	—			850	1050
К-7-0,8н	700	80	780				
К-7-1,0н	700	80	780				
К-7-1,5н	700	80	780				

Данный лист читать совместно с листом 1 настоящего документа.

			ПС-334-01		
Начало	РЭС-1	А	Арматурный чертёж колец горловин Арматурные изделия	Лист	3
Гип	Семёр	Б		Р	2
Исполн	Семёр	Б		МОСНИИПРОЕКТ ДНКС	

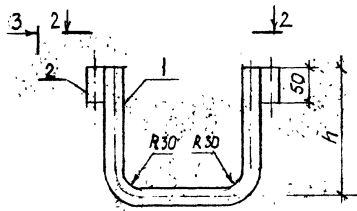
Деталь установки скоб



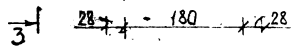
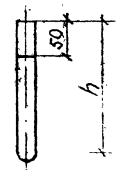
Стена кольца горловины

Марка кольца	Модель скобы	Размеры, мм		
		а	б	h
К-7-Эн	СК1	10	110	156
К-7-10н	СК1	10	110	166
К-10-Эн	СК2	10	120	196
К-10-10н	СК2	10	120	196
К-12,5-Эн	СК2	10	110	196
К-15-Эн	СК2	20	110	196
К-15-10н	СК2	20	110	196
К-110-Эн	СК2	10	120	196

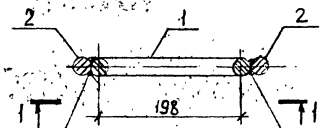
1-1



3-3



2-2



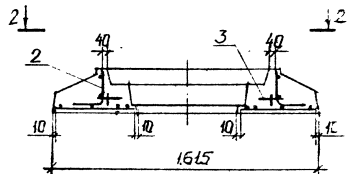
Сварной шов
δ=8мм h=50мм

Сварной шов
δ=8мм h=50мм

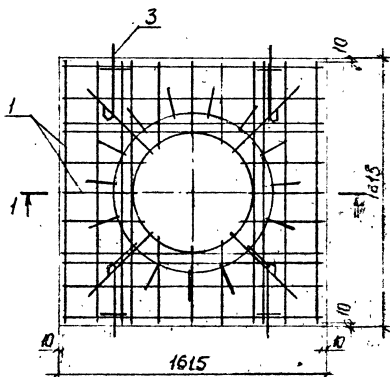
Марка скобы	Тол	Наименование	Кол	М-опт ед. шт	Масса скобы, кг
СК1	1	∅28.А1 l=515	1	1-9	2,97
	2	∅28.А1 l=50	2	2-2	
СК2	1	∅28.А1 l=575	1	2-8	3,26
	2	∅28.А1 l=50	2	2-2	

			РС-334-07		
Исполн	Афанан	Два	Арматурный чертеж колец горловины скобы СК1 и СК2	Стадия	Лист
ГИП	Персудов	Два		Р	3
Исполн	Семерня	Велл		3	
				МОСНИИТРАДЕКТ ОИСК	

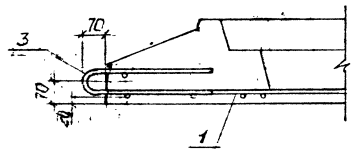
1-1



2-2



Деталь установки петли



Поз.	Наименование	Кол.
1	Сетка арматурная С1	1
2	Каркас Кр1	1
3	Петля П1	4

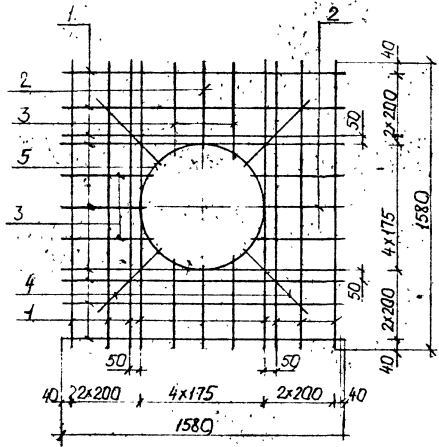
Выборка стали на одну плиту, кг

Арматурная сталь по ГОСТ 5781-82				Всего
Класс А-I		Класс А-III		
Ф, мм	Итого	Ф, мм	Итого	
10	6	8	8	21,60
8,29	245	10,86	10,86	

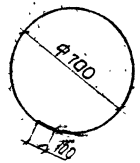
Опалубочный чертеж плиты см. лист 1 настоящего докум.

				ПС-334-08		
Нач. от. Искнин А.	ГИП	Исполн. Земляна С.	Арматурный чертеж опорной плиты ОП-К.	Студия	Лист	Листов
			Разрезы	1	2	3
				Мосинжпроект ОЧСК		

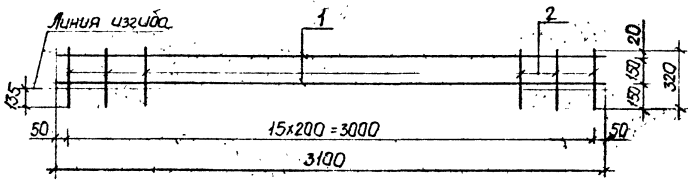
С1



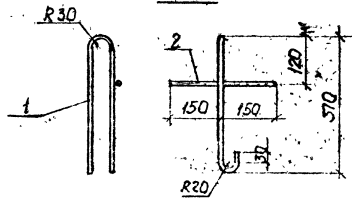
Поз. 5



Кр1

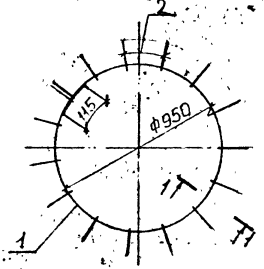


П1

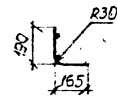


Марка изделия	Поз	Наименование	Кол	Масса ед., кг	Масса изделия, кг
Сетка С1	1	Ф8 АIII l=1500	16	0,628	13,60
	2	Ф6 АI l=1500	4	0,102	
	3	Ф6 АI l=500	8	0,143	
	4	Ф8 АIII l=500	4	0,202	
	5	Ф10 АI l=2300	1	1,42	
Каркас Кр1	1	Ф10 АI l=3100	2	1,913	4,96
	2	Ф6 АI l=320	16	0,074	
Петля П1	1	Ф10 АI l=500	1	0,574	0,76
	2	Ф10 АI l=300	1	0,185	

Арматура класса АIII и АI по ГОСТ 5781-82.

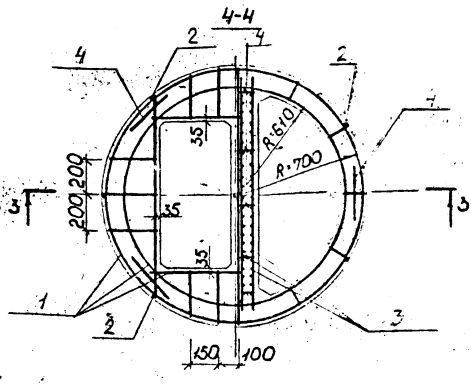
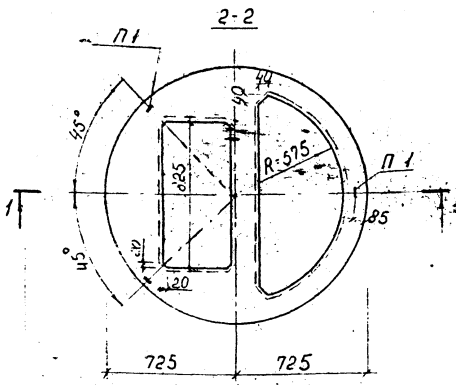
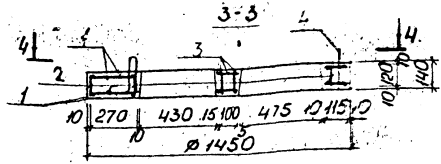
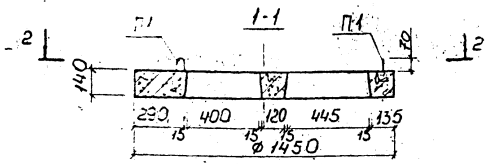


1-1



Данный лист читать совместно с листами 1 и 2 настоящего докум.

			ПС-334-08		
Исполн	Проверен	Смет	Арматурный чертеж опорной плиты ОП-1к. Арматурные изделия	Стадия	Лист
П.И.П.	Переводчик	Смет		Р	3
			МОСИНЖПРОЕКТ ДНСК		



Поз	Наименование	кол.
1	Сетка арматурная С1	2
2	Стержень	5
3	Каркас прожектора КП1	1
4	Петля П1	3

Выборка стали на одну плиту, кг

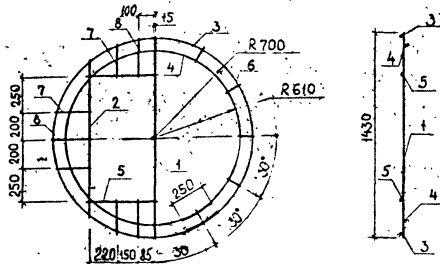
Арматурная сталь							Всего	
ГОСТ 6727-20		ГОСТ 5781-82						
класс Вр-I	класс А-I			класс А-III		φ, мм	Утзога	
φ, мм	φ, мм			φ, мм				
5	6	8	10	16	16	Утзога		
0,96	0,96	0,51	261	15,14	18,26	8,14	8,14	27,36

Марка изделия	Объем бетона, м ³	Класс бетона	Масса изделия, т	Работа, кг	Расход бетона, м ³
ПДК-12	0,3	B22,5 F100	0,33	27,35	0,3

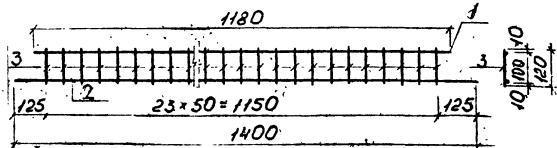
Данный лист читать совместно с листом 2-2-27 этого докум.

ПС-331-1-25			
Нач. об.	Лист	Листов	Листов
Нач. об. 500-111	5	1	2
ГИП ЛЕНЕНКО	Опалубочный и каркасный чертежи газоприемного газопровода		
Исполн. БЕЖЕРЯ	МОСИНЖПРОЕКТ ОНКС		
ПДК-12, Разреш.			

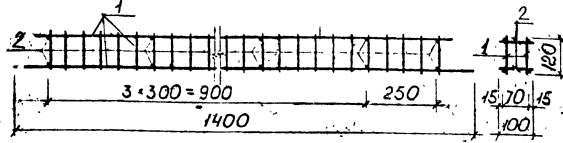
Сетка арматурная С1



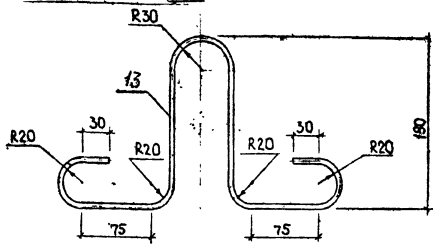
Каркас плоский КР1



Каркас пространственный КП1



П1

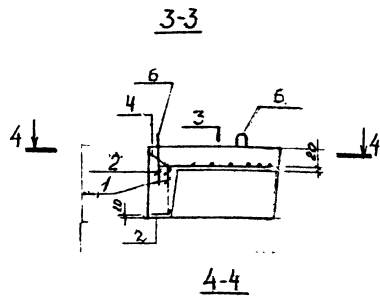
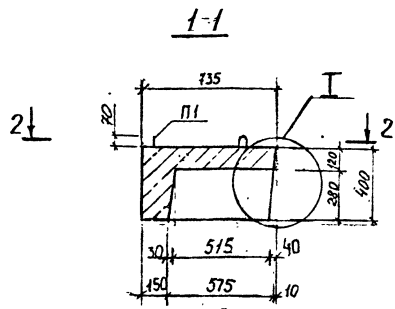


Марка изделия	Поз	Наименование	Кол-во	Масса ед., кг	Масса изделия, кг
С1	1	Ф10 А1 е=1430	1	0,88	8,55
	2	Ф10 А1 е=1100	1	0,68	
	3	Ф10 А1 е=4650	1	2,87	
	4	Ф10 А1 е=4080	1	2,52	
	5	Ф10 А1 е=500	2	0,31	
	6	Ф8 А1 е=120	5	0,05	
	7	Ф8 А1 е=240	4	0,10	
	8	Ф8 А1 е=270	3	0,11	
КР1	1	Ф16 АIII е=1180	1	1,86	4,55
	2	Ф16 АIII е=1400	1	2,21	
	3	Ф5 Вр I е=120	24	0,02	
Отдельные стержни	-	Ф8 А1 е=100	-	0,04	0,04
П1	-	Ф6 А1 е=770	-	0,17	0,17

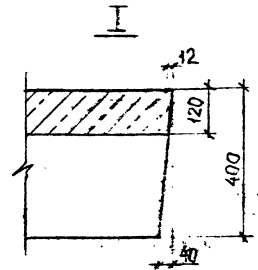
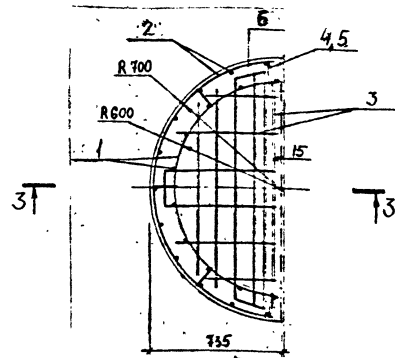
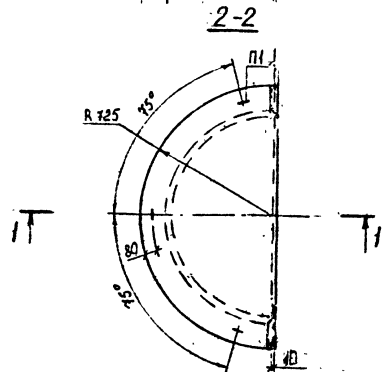
Марка изделия	Поз	Наименование	Кол-во	Масса поз., кг	Масса каркаса, кг
КП1	1	КР1	2	3,60	4,00
	2	Ф8 А1 е=100	10	0,04	

Данный лист читать совместно с листом 1 настоящего документа.

				ПС-334-09	
нач. Афонин	Гип	Перечислен	Исполн	Семерня	Сев
				Арматурный чертеж плиты дождеприемного колодца ПДК-12	
				Арматурные изделия	
				Листов 2 / 2	
				МОСИНЖПРОЕКТ ОИСК	



Поз	Наименование	Кол
1	Каркас плоский Кр 1	1
2	Каркас плоский Кр 2	1
3	Сетка арматурная С1	1
4	Стержень	5
5	Стержень	5
6	Петля П1	3



Выборка стали на одну крышку, кг

Гост 6727-80		Гост 5781-82		Гост 5781-82		Всего
класс Вр-1		класс А-1		класс А-III		
Ф, мм	Итого	Ф, мм	Итого	Ф, мм	Итого	
5		6	8	12		
1,04	1,04	0,51	4,94	5,45	6,22	6,22
						12,71

Данный лист читать совместно с листом 2 настоящего документа.

Масса изделия	Объем бетона, м ³	Класс бетона	Масса изделия, т	Расход стали, кг	Расход на 1 м ² бетона, кг
Кр-2	0,185	B22,5 F100	0,46	12,71	66,90

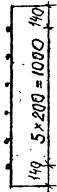
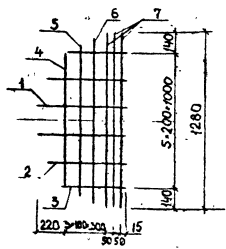
ПС-33-10

Начало Архива
ТИП Передел
Исполн Семенин

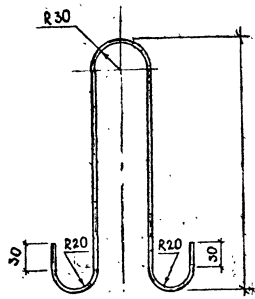
Опалубочный и арматурный чертеж
крышки дождевого
нога колодца К.Д.К.-12

Лист 1 из 2
МОСНИИПРОЕКТ
ОИСК

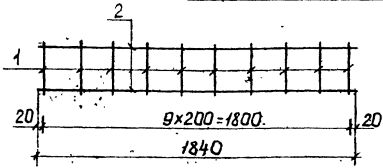
Сетка арматурная С1



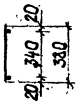
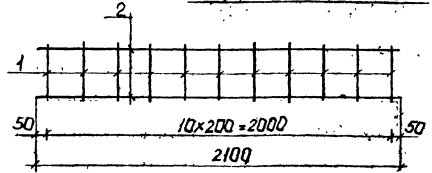
Петля П1



Каркас плоский Кр1



Каркас плоский Кр2



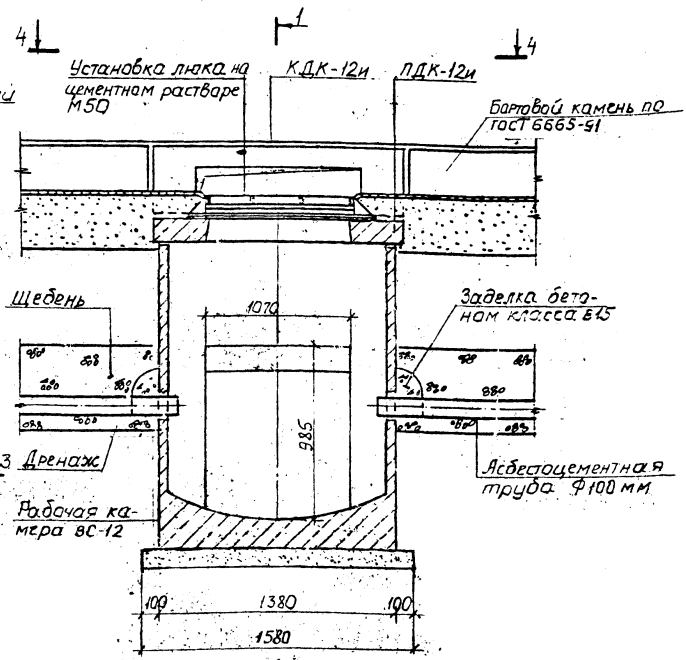
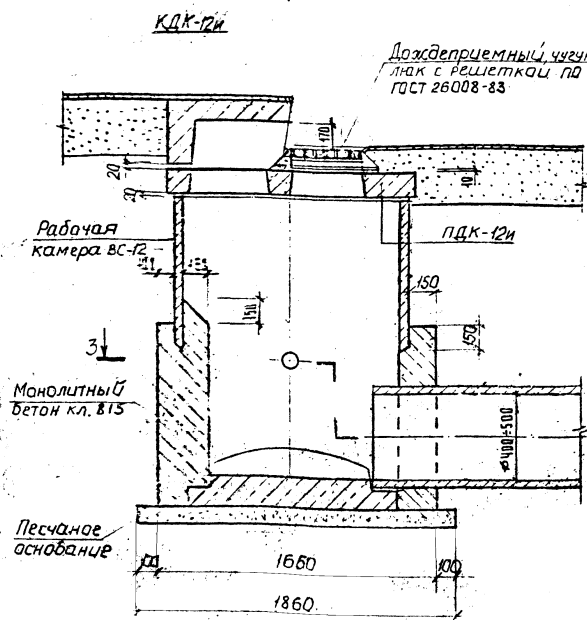
Марка изделия	Поз.	Наименование	Кол	Масса ед, кг	Масса изделия, кг
Сетка С1	1	Ф8АІ е=640	2	0,25	7,44
	2	Ф8АІ е=560	2	0,22	
	3	Ф8АІ е=350	2	0,14	
	4	Ф12АІІІ е=880	1	0,72	
	5	Ф12АІІІ е=1080	1	0,96	
	6	Ф12АІІІ е=1190	1	1,06	
	7	Ф12АІІІ е=1280	3	1,14	
Плоский каркас Кр1	1	Ф5ВрІ е=300	10	0,043	1,89
	2	Ф8АІ е=1840	2	0,73	
Плоский каркас Кр2	1	Ф5ВрІ е=380	11	0,055	2,27
	2	Ф8АІ е=2100	2	0,83	
Отдельные стержни	1	Ф8АІ е=170	-	0,07	-
	2	Ф8АІ е=130	-	0,05	-
Петля П1	-	Ф8АІ е=770	-	0,17	-

Данный лист читать совместно с листом 1 настоящего документа.

ПС-334-10					
Исполн	Архонт	Дир	Арматурный чертеж крышки дождевой колоды КДК-12. Арматурные изделия.	Стадия	Лист
Тип	Перевода	Сек		Р	2
Исполн	Семерня	Сек		МОСИНЖПРОЕКТ ДНСК	

1-1

2-2



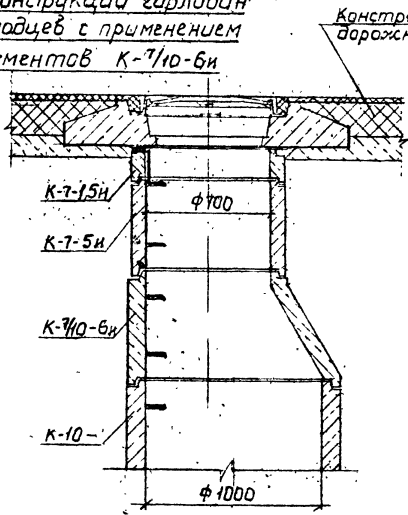
2

1

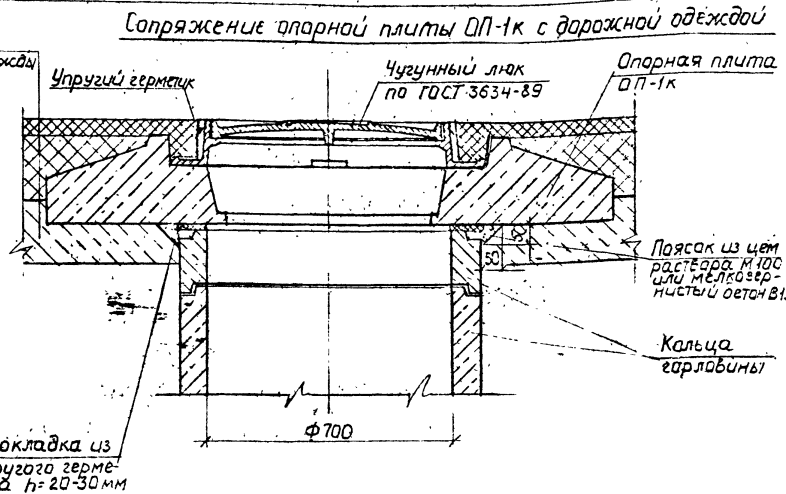
Разрезы 3-3 и 4-4 см. лист 2-настоящего докум.
 В грунтах с расчетным сопротивлением менее 10 кг/см^2
 устраивается искусственное основание, тип которого
 определяется проектом трубопровода.

		ПС-334-14	
Нач. от Г.П.	Д.Ф.И. Перевод	Конструкция водоемного колодца с повышенной водопроницаемостью	Лист
Исполн	Семенов		Р 1 2
		Мосинжпроект. ВНКС	

Конструкция горловин колодцев с применением элементов К-7/10-6и



Конструкция дорожной одежды



Сопряжение опорной плиты ОП-1к с дорожной одеждой

№ п/п	Наименование, работ	Материал	Единица измерения	Количество
1	Установка чугунного люка	Чуг. раст. вар М100	м ³	0,03
2	Устройство пояска	Цем раст. вар М100	м ³	0,02
3	Прокладка опорника	Упругий герметик	п.м.	3,5
	Герметизация стыка люка с вар. покрытием	Упругий герметик		2,4

				ПС-334-12			
Нач. от	Японии	Гип	Парусов	Пример применения колец горлабин и опорной плиты ОП-1к в стальных колодцах под земных коммуникаций	Стадия	Лист	Листов
Цепям	Светлана	Светлана	Светлана		Р	1	1
				МАСИНЖПРОЕКТ ДНСК			